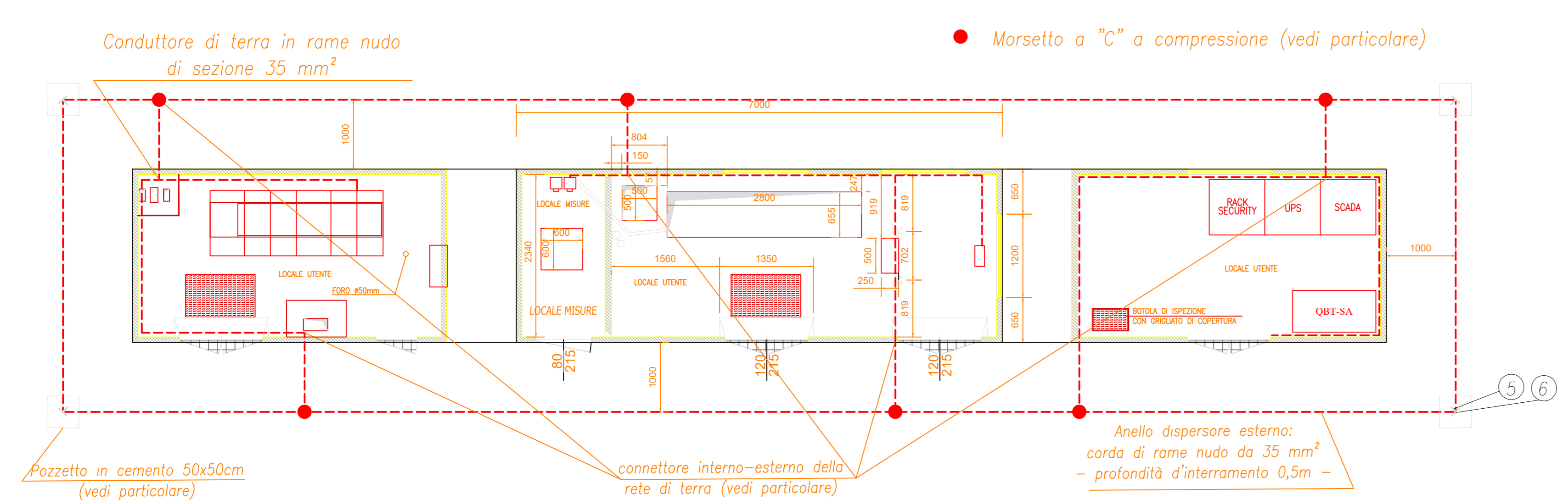
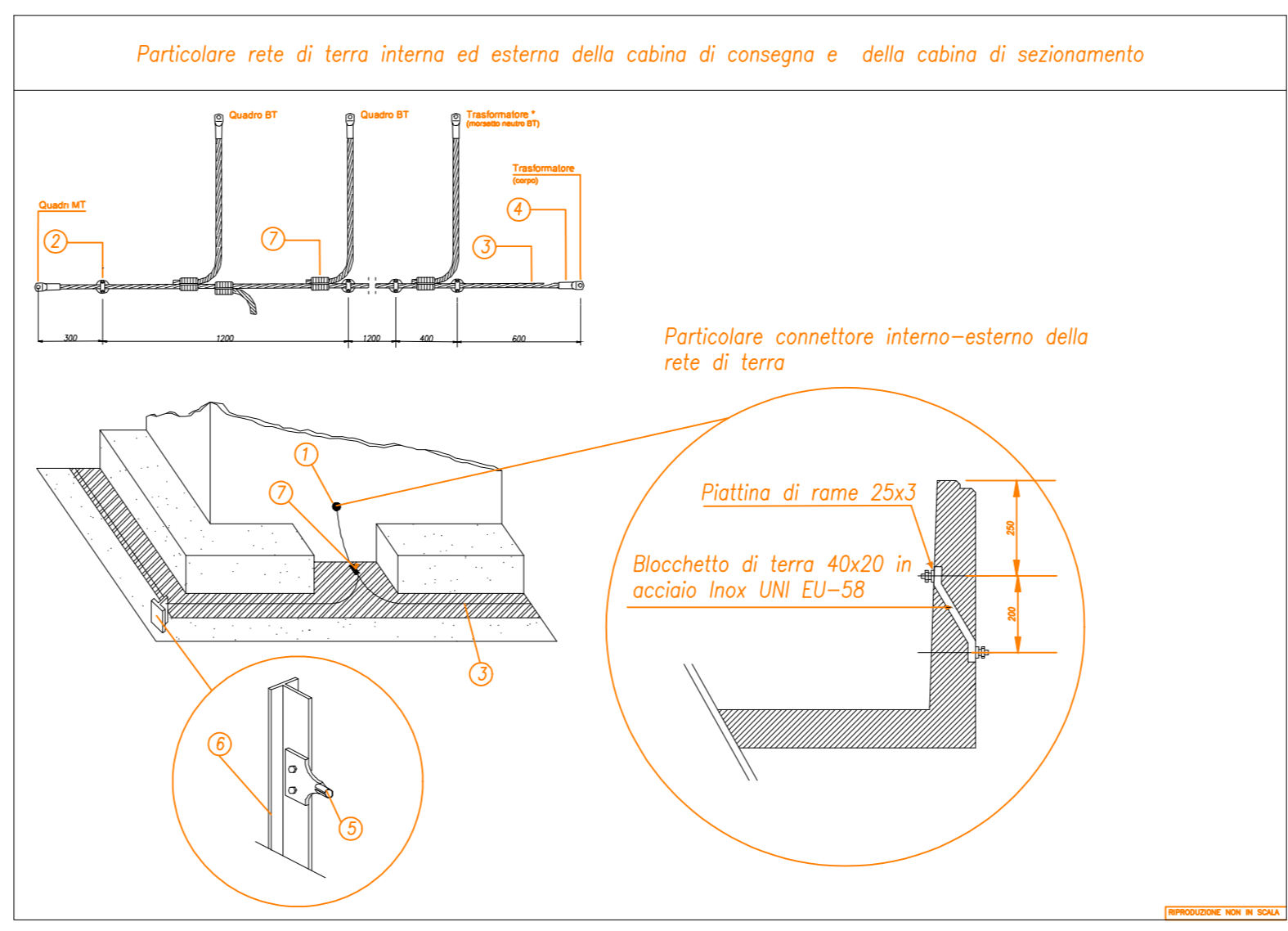


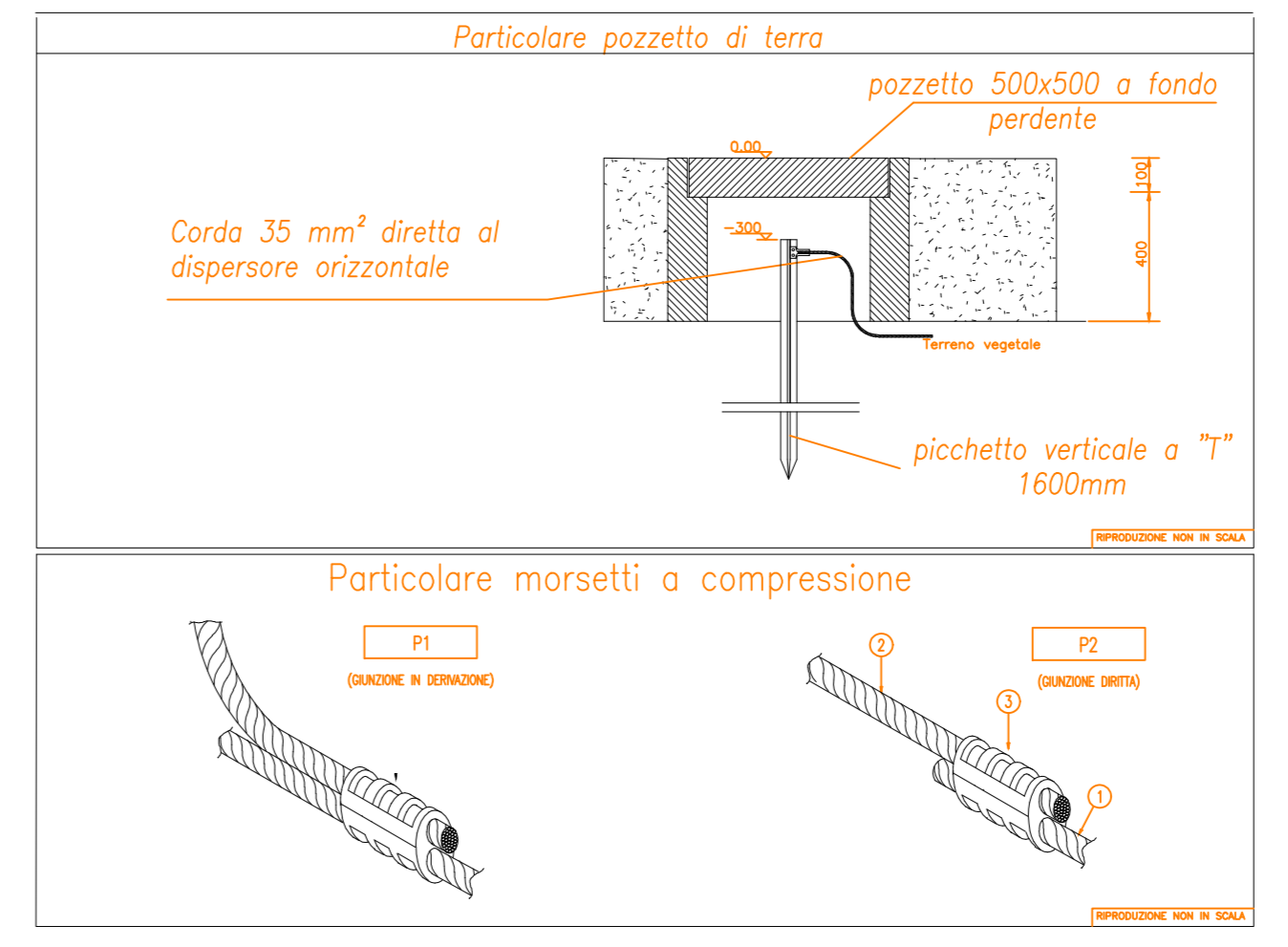
PARTICOLARE RETE DI TERRA DELLA CABINA DI CONSEGNA (Specifica Enel DG2092 Ed.03) E DELLA CABINA UTENTE -SOLUZIONE ANELLO SEMPLICE-



Note:
Collegare a terra tramite il conduttore di terra interno di cabina attraverso le giunzioni con gli indicati morsetti a compressione (particolare 7), tutte le masse e le masse estranee dell'impianto elettrico



Nota:
In riferimento agli attraversamenti del cavidotto indicati negli elaborati il tubo metallico di acciaio zincato previsto dovrà essere messo a terra alle due estremità con due paletti di terra unificati Enel (DR 1015 - matr. 217000)



Componenti dell'impianto di terra della cabina di consegna e cabina utente in accordo al progetto di Enel Distribuzione

Descrizione	Tabella	Materiale
1 Morsetto per collegamenti di terra	DR1030	239800
2 Morsetto parlante per conduttore di terra	DM915	217707
3 Conduttore in corda di rame 35 mm ²	DC8	310404
4 Capocorda a compressione per conduttore di corda di rame 35 mm ²	DM3155	210573
5 Capocorda a compressione a due fori per paletto di terra	DR1020	217703
6 Paletto di terra	DR1015	217000
7 Connettore a compressione a "c" 35-35 mm ²	DM4121	275038

PARTICOLARE TECNOLOGICO CABINA DI VETTORIAMENTO SCALA 1:50 (QUOTE IN mm)



REGIONE CAMPANIA
PROVINCIA DI CASERTA
COMUNI DI SANTA MARIA LA FOSSA E GRAZZANISE

PROGETTO PER LA REALIZZAZIONE DI UN IMPIANTO FOTOVOLTAICO DENOMINATO "BOSCO CAMMINO" DELLA POTENZA DI 79,21 MWp

STARENERGIA
StarEnergia srl
sede legale Via F. Giordani n. 42
800122 Napoli
Tel +39 081 060 7743 Fax +39 081 060 7876
Rea - NA1051228 - C.F. e P.IVA 0970581219
mail: campaniasolare@starenergia.com
PEC: campaniasolare@pec.starenergia.com
Cod. Univoco SRU0620

DETTAGLI COSTRUTTIVI CABINA DI VETTORIAMENTO

PROGETTISTI	PROPONENTE	SCALA
	CAMPANIA SOLARE s.r.l. sede legale Via F. Giordani n. 42 800122 Napoli Tel +39 081 060 7743 Fax +39 081 060 7876 Rea - NA1051228 - C.F. e P.IVA 0970581219 mail: campaniasolare@starenergia.com PEC: campaniasolare@pec.starenergia.com Cod. Univoco SRU0620	1:50 TAVOLA TDE-10

Revisioni e coordinamento: ing. Roberto Calidara		
Rev.	Data:	Redattore Note:
Rev. 01	20/07/2021	ing. Maria Graziosi