

NOVEMBRE 2021

## **TS ENERGY 11 S.r.l.**

**IMPIANTO INTEGRATO AGRIVOLTAICO**

**COLLEGATO ALLA RTN**

**POTENZA NOMINALE 80 MW**

**COMUNE TORREMAGGIORE**

**Mantovana**

## **PROGETTO DEFINITIVO IMPIANTO AGRIVOLTAICO**

**Relazione inquinamento luminoso**

**L.R. n. 15 del 23 Novembre 2005**

**Progettista**

Ing. Laura Maria Conti n. ordine Ing. Pavia 1726

**Codice elaborato**

*2748\_4499\_TO\_PD\_R20\_Rev0\_Relazione-inquinamento-luminoso*

**Memorandum delle revisioni**

<b>Cod. Documento</b>	<b>Data</b>	<b>Tipo revisione</b>	<b>Redatto</b>	<b>Verificato</b>	<b>Approvato</b>
2748_4499_TO_PD_R20_Rev0_Relazione-inquinamento-luminoso	11/2021	Prima emissione	CP	CP	L. Conti

**Gruppo di lavoro**

<b>Nome e cognome</b>	<b>Ruolo nel gruppo di lavoro</b>	<b>N° ordine</b>
Laura Maria Conti	Direzione Tecnica	Ordine degli Ingegneri della Provincia di Pavia al n. 1726
Corrado Pluchino	Project Manager	Ordine degli Ingegneri della Provincia di Milano n. A27174
Riccardo Festante	Progettazione Elettrica, Rumore e Comunicazioni	Tecnico competente in acustica ambientale n. 71
Daniele Crespi	Coordinamento SIA	
Francesca Jaspardo	Esperto Ambientale	
Elena Comi	Esperto Ambientale	Ordine Nazionale dei Biologi n. 60746
Marco Corrù	Architetto	
Lia Buvoli	Biologa	
Massimo Busnelli	Geologo	
Mauro Aires	Ingegnere strutturista	Ordine degli Ingegneri della Provincia di Torino n. 9583J
Sergio Alifano	Architetto	
Andrea Fronteddu	Ingegnere Elettrico	Ordine degli Ingegneri di Cagliari n. 8788
Matteo Lana	Ingegnere Ambientale	
Vincenzo Gionti	Ingegnere Ambientale	

## Impianto Agrivoltaico Collegato alla RTN 80 MW

Elenco elaborati



Lorenzo Griso	Geologo	
Nazzario d'Errico	Agronomo	Ordine professionale Degli Agronomi di Foggia n. 382
Marianna Denora	Studio Previsionale Impatto Acustico	Ordine degli Architetti della Provincia di Bari, Sez. A n. 2521
Giovanni Cis	Progetto di Connessione	Ordine degli Ingegneri della Provincia di Milano n. 28287
Antonio Acito	Rilievo Topografico	
Antonio Bruscella	Archeologo	Elenco dei professionisti abilitati alla redazione del documento di valutazione archeologica n. 4124
Giovanna Amedei	Geologo – Indagini Geotecniche	Ordine dei Geologi della Regione Puglia n. 438

### Montana S.p.A.

Via Angelo Carlo Fumagalli 6, 20143 Milano

Tel. +39 02 54 11 81 73 | Fax +39 02 54 12 98 90

Milano (Sede Certificata ISO) | Brescia | Palermo | Cagliari | Roma

C. F. e P. IVA 10414270156

Cap. Soc. 600.000,00 €

[www.montanambiente.com](http://www.montanambiente.com)





**INDICE**

<b>1. PREMESSA .....</b>	<b>5</b>
<b>1.1 DATI GENERALI DEL PROGETTO .....</b>	<b>5</b>
<b>2. RIFERIMENTI NORMATIVI.....</b>	<b>6</b>
<b>3. DESCRIZIONE DEI COMPONENTI DELL'IMPIANTO FOTOVOLTAICO .....</b>	<b>7</b>
<b>3.1 DESCRIZIONE IMPIANTO ILLUMINAZIONE .....</b>	<b>7</b>
3.1.1 Cabine di campo .....	8
3.1.2 Calcoli di smistamento MT .....	8
3.1.3 Cabina Ufficio .....	9
3.1.4 Magazzino .....	10
3.1.5 Corpo illuminante previsto.....	10
<b>4. VERIFICA RISPETTO REQUISITI LEGGE REGIONALE N. 15 DEL 23 NOV 2005 .....</b>	<b>12</b>



## 1. PREMESSA

Il proponente del progetto in esame, è la società TS ENERGY 11 S.r.l., società italiana con sede legale in Italia, a Milano e facente parte del gruppo Electric Utilities Industry. Tra le attività principali del gruppo vi sono lo sviluppo, la progettazione e la realizzazione di impianti di medie e grandi dimensioni per la produzione di energia da fonti rinnovabili.

Il progetto analizzato prevede la realizzazione di un impianto agri-voltaico, costituito dall'integrazione tra impianto fotovoltaico e impianto olivicolo super intensivo, localizzato nel comune di Torremaggiore (FG), di potenza complessiva pari a 80 MW su un'area di proprietà pari a circa 113,79 ettari, di cui circa 86,52 ettari recintati per l'installazione dell'impianto.

Il presente documento è finalizzato alla verifica dell'inquinamento luminoso e al risparmio energetico inerente all'impianto di illuminazione artificiale previsto per l'opera in progetto limitatamente all'area del campo impianto, secondo quanto stabilito dalla LEGGE REGIONALE n. 15 del 23 Novembre 2005. "Misure urgenti per il contenimento dell'inquinamento luminoso e per il risparmio energetico".

### 1.1 DATI GENERALI DEL PROGETTO

Nella Tabella 1.1 sono riepilogate in forma sintetica i principali dati di progetto dell'impianto.

*Tabella 1.1: Dati di progetto*

ITEM	DESCRIZIONE
Richiedente	TS ENERGY 11 S.r.l.
Luogo di installazione:	Torremaggiore (FG)
Denominazione impianto:	Siad
Potenza di picco (MW <sub>p</sub> ):	80 MW <sub>p</sub>
Informazioni generali del sito:	Sito ben raggiungibile, caratterizzato da strade esistenti, idonee alle esigenze legate alla realizzazione dell'impianto e di facile accesso. La morfologia è piuttosto regolare.
ConneSSIONE:	Interfacciamento alla rete mediante soggetto privato nel rispetto delle norme CEI
Tipo strutture di sostegno:	Strutture metalliche in acciaio zincato tipo Tracker fissate a terra su pali
Inclinazione piano dei moduli:	+55° - 55°
Azimut di installazione:	0°
Caratterizzazione urbanistico vincolistica:	Il PRG del Comune di Torremaggiore colloca l'area di intervento in zona "Aree rurali, anche per strutture compatibili"
Cabine PS:	n. 21 cabine distribuite in campo
Cabina elettrica di smistamento:	n. 1 cabina interna al campo FV da cui esce linea MT
Stazione Utenza:	n.1 cabina di trasformazione MT/AT a circa 5.85 km dall'area catastale dell'impianto fotovoltaico.
Rete di collegamento:	Alta tensione 150 kV
Coordinate:	41.591001° N 15.340157° E Altitudine media 106 m s.l.m.



## **2. RIFERIMENTI NORMATIVI**

Di seguito i principali riferimenti normativi:

- Legge Regionale n. 15 del 23 Novembre 2005. "Misure urgenti per il contenimento dell'inquinamento luminoso e per il risparmio energetico".
- Legge della Regione Puglia n.15 del 23 Novembre 2005 "Misure urgenti per il contenimento dell'inquinamento luminoso e per il risparmio energetico"
- Leggi n. 9 del gennaio 1991 "Norme per l'attuazione del nuovo Piano energetico nazionale: aspetti istituzionali, centrali idroelettriche ed elettrodotti, idrocarburi e geotermia, autoproduzione e disposizioni fiscali"
- Legge n. 10 del 9 gennaio 1991 "Norme per l'attuazione del Piano energetico nazionale in materia di uso razionale dell'energia, di risparmio energetico e di sviluppo delle fonti rinnovabili di energia".



### 3. DESCRIZIONE DEI COMPONENTI DELL'IMPIANTO FOTOVOLTAICO

L'impianto fotovoltaico con potenza nominale di picco pari a 80 MW è così costituito da:

- n.1 cabina di smistamento MT di connessione. Nella stessa area all'interno della cabina sarà presente il quadro QMT1 contenente i dispositivi generali DG di interfaccia DDI e gli apparati SCADA e telecontrollo;
- n. 21 Power Station (PS). Le Power Station o cabine di campo avranno la duplice funzione di convertire l'energia elettrica da corrente continua a corrente alternata ed elevare la tensione da bassa a media tensione; esse saranno collegate tra di loro in configurazione radiale e in posizione più possibile baricentrica rispetto ai sottocampi fotovoltaici in cui saranno convogliati i cavi provenienti dalle String Box che a loro volta raccoglieranno i cavi provenienti dai raggruppamenti delle stringhe dei moduli fotovoltaici collegati in serie;
- i moduli fotovoltaici saranno installati su apposite strutture metalliche di sostegno tipo tracker fondate su pali infissi nel terreno;
- L'impianto è completato da:
  - tutte le infrastrutture tecniche necessarie alla conversione DC/AC della potenza generata dall'impianto e dalla sua consegna alla rete di distribuzione nazionale;
  - opere accessorie, quali: impianti di illuminazione, videosorveglianza, monitoraggio, cancelli e recinzioni.

L'impianto dovrà essere in grado di alimentare dalla rete tutti i carichi rilevanti (ad es: quadri di alimentazione, illuminazione).

Inoltre, in mancanza di alimentazione dalla rete, tutti i carichi di emergenza verranno alimentati da un generatore temporaneo di emergenza, che si ipotizza possa essere rappresentato da un generatore diesel.

Di seguito si riporta la descrizione dei principali componenti d'impianto; per dati di tecnici maggior dettaglio si rimanda alla Relazione Tecnica e agli elaborati dedicati.

#### 3.1 DESCRIZIONE IMPIANTO ILLUMINAZIONE

Nell'impianto fotovoltaico in oggetto è prevista l'installazione di un impianto di illuminazione esclusivamente in corrispondenza dei principali cabinati di impianto, quali:

- n. 21 Power Station (PS) o cabine di campo;
- n.1 cabina di smistamento MT con tensione nominale 30 kV;
- n.1 cabine uso ufficio;
- n.1 magazzino.

Nei varichi, lungo la recinzione e nelle aree interne al campo fotovoltaico non è prevista la presenza di sistemi di illuminazione artificiale. Ove questa risulti necessaria, ad es. durante l'esecuzione di interventi di manutenzione in periodo notturno verranno adottati temporaneamente sistemi di illuminazione ausiliari portatili.

Il sistema di illuminazione artificiale previsto, per motivi di sicurezza avrà la sola funzione di illuminare esclusivamente l'area esterna dei cabinati "Power station", "Cabina secondaria MT", "Cabina ufficio" e la cabina "Magazzino" per un totale di 13 cabinati.

Il sistema di illuminazione previsto in corrispondenza dei soli cabinati interni all'area del parco sarà realizzato in conformità alla L.R. 15/05 ai sensi dell'Art.6.

Di seguito si riporta la descrizione dei cabinati e dell'apparecchio di illuminazione artificiale previsto.







### 3.1.4 Magazzino

Nel campo FV sono previsti tre magazzini a servizio del personale di gestione e manutenzione.

Per tali cabine è prevista la posa di n.2 corpi illuminanti installati orizzontalmente sulla parete del manufatto ad una altezza dal suolo di circa 2,7m e rivolti verso il basso al fine di illuminare il camminamento in prossimità dei varchi. Di seguito di riposta una rappresentazione tipo della cabina la relativa indicazione della posizione dei corpi illuminanti previsti.

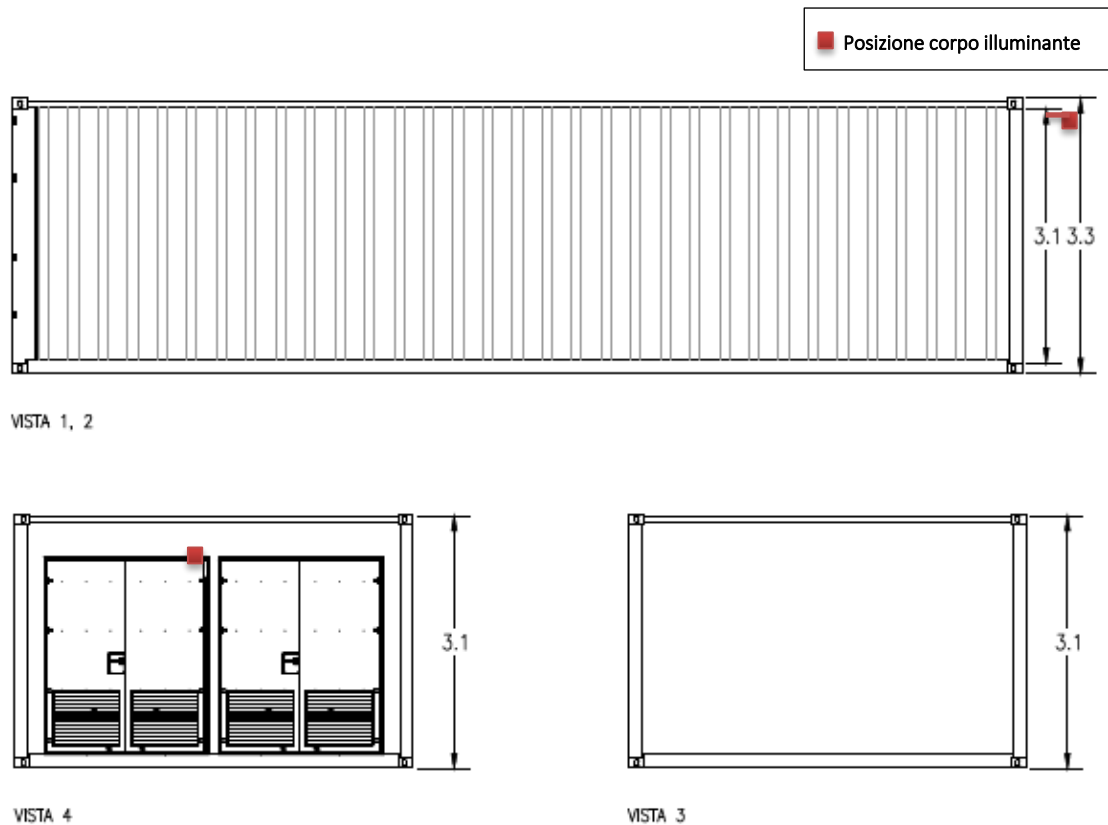


Figura 3.4: Tipologico Cabinato Magazzino

### 3.1.5 Corpo illuminante previsto

Per tutti i cabinati in impianto è prevista l'installazione di un corpo illuminante tipo led ad alta efficienza da 30W ed un flusso luminoso di circa 4394 lm..

Il proiettore sarà di tipo compatto e fissato alla struttura del cabinato mediante una staffa di circa 30cm.

Di seguito i dati tecnici del proiettore:

- Potenza: 30W
- Tensione: 85 - 277 V
- Frequenza: 50/60 Hz
- Fattore di potenza: >0,9
- Tipo LED: COB CITIZEN
- Numero LED: 1
- Flusso luminoso: 4394 lm
- Colore luce: 2800 - 4000 - 5500 k
- Angolo di diffusione: 120°



- Temperatura di lavoro:  $-30^{\circ} \div 60^{\circ}$
- Indice di resa cromatica:  $>70$

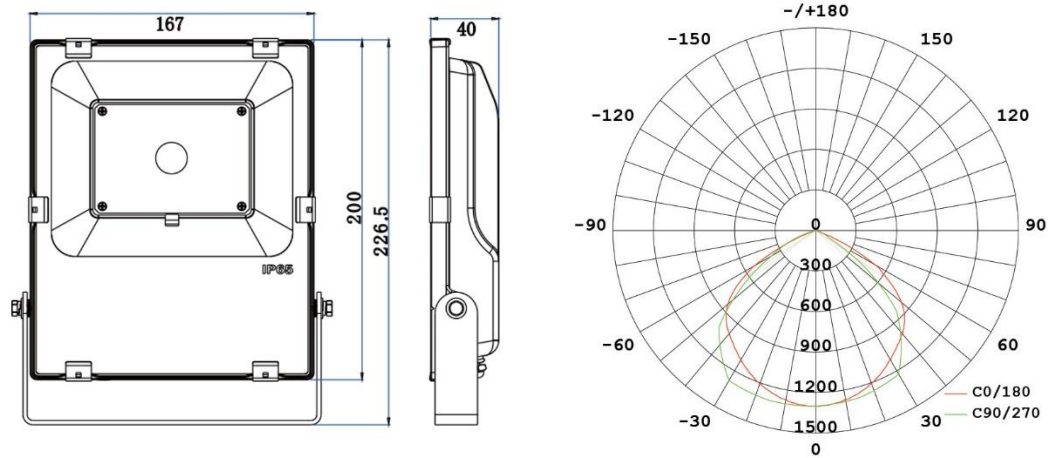


Figura 3.5: Diagramma fotometrico e viste proiettore



#### **4. VERIFICA RISPETTO REQUISITI LEGGE REGIONALE N. 15 DEL 23 NOV 2005**

Come stabilito all'art del Art. 5 della LEGGE REGIONALE N. 15 DEL 23 NOV 2005 (Requisiti tecnici e modalità d'impiego degli impianti di illuminazione) il corpo illuminante scelto e la modalità di posa A valle della installazione saranno corredati di opportuna certificazione di conformità alla presente legge, e più precisamente come specificato all'articolo 4, comma 1 del medesimo regolamento.

Inoltre nel dimensionamento e nella futura posa saranno rispettati:

- Tipo area da illuminare: spazi privati
- Valore di intensità luminosa massima di 0 candele (cd) per 1000 lumen (lm) di flusso luminoso totale emesso a 90 gradi e oltre = 0; il proiettore scelto in progetto possiede un flusso luminoso pari a 0 per angolo superiore a 70°
- Il corpo illuminante sarà equipaggiato con lampada ad avanzata tecnologia ed elevata efficienza luminosa LED con un rapporto di 4393 lm per 30W con indice di resa cromatica superiore a 65 (Ra>65), ed efficienza comunque superiore ai 90 lm/W
- Vita media della lampada di circa 50.000 ore