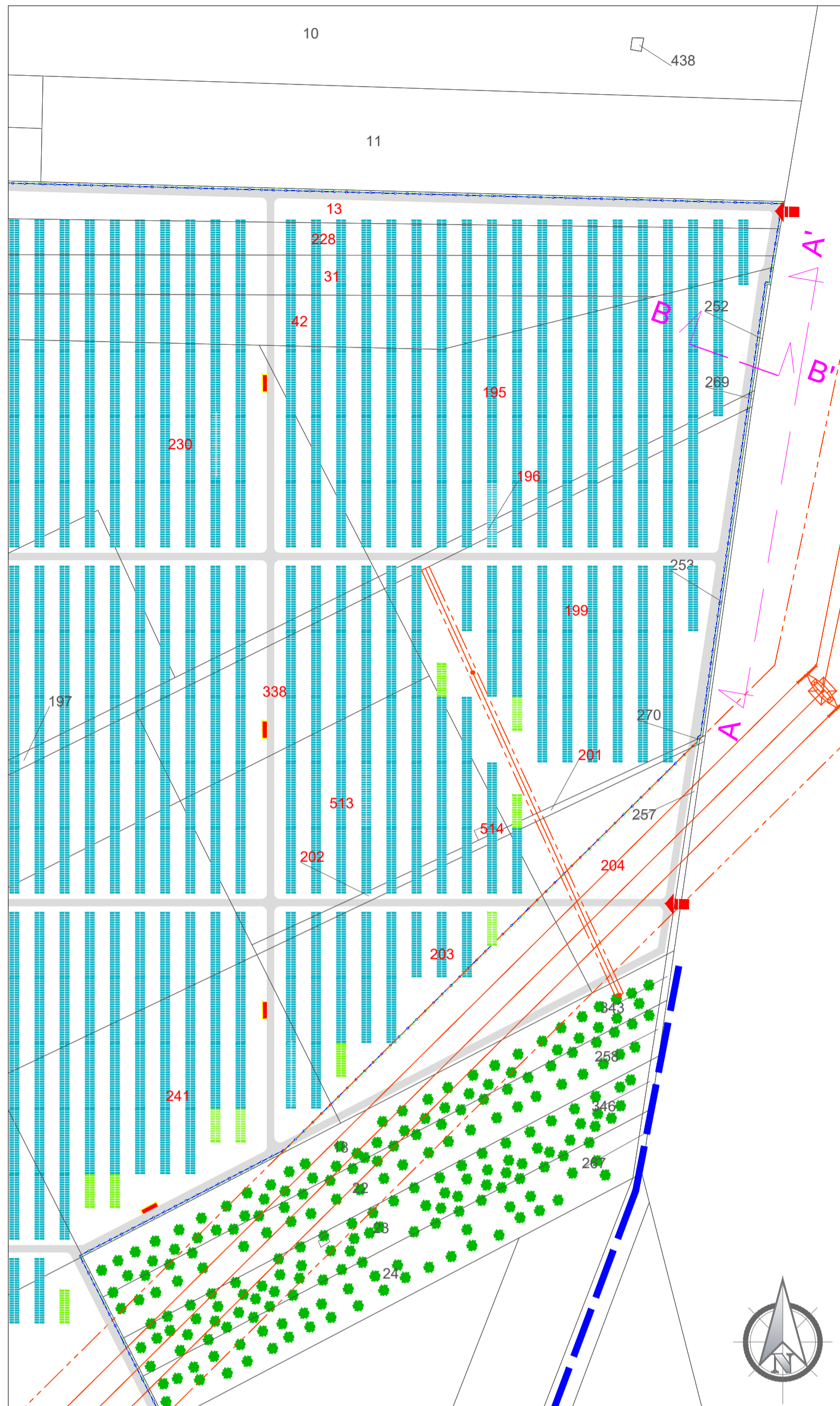
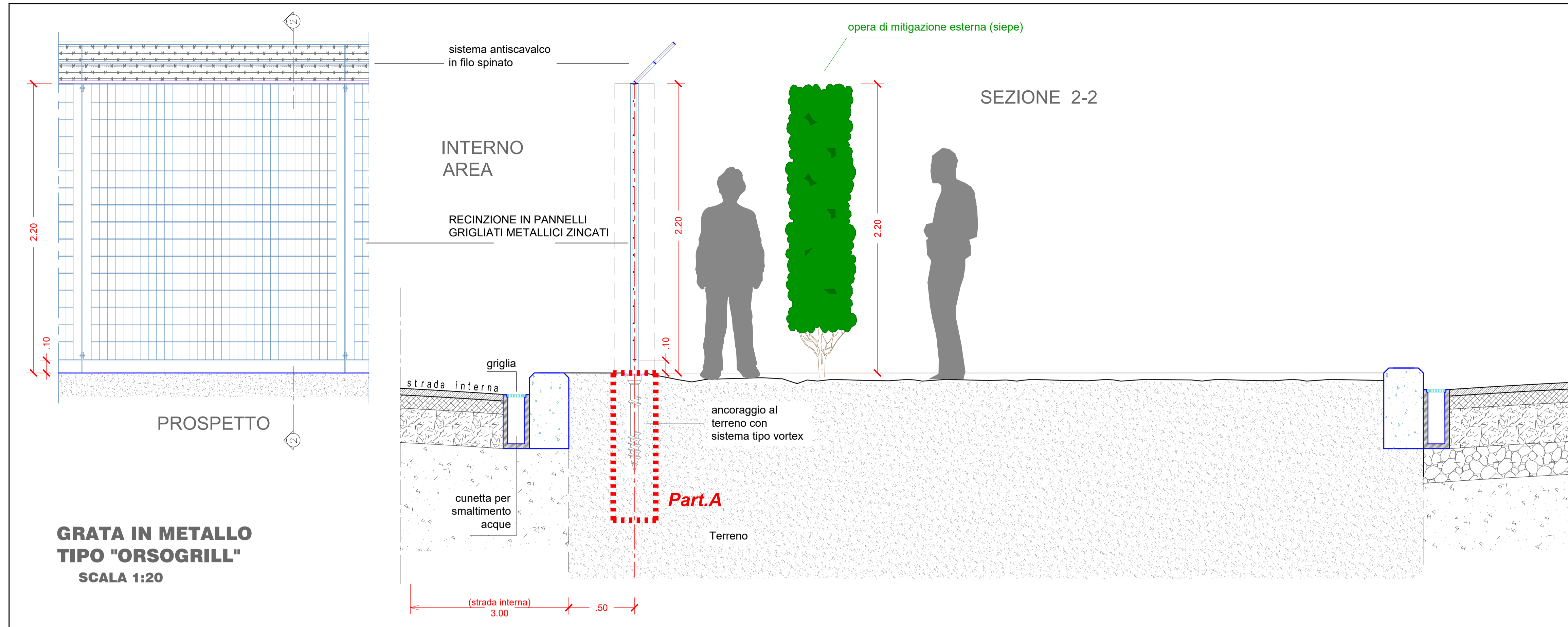


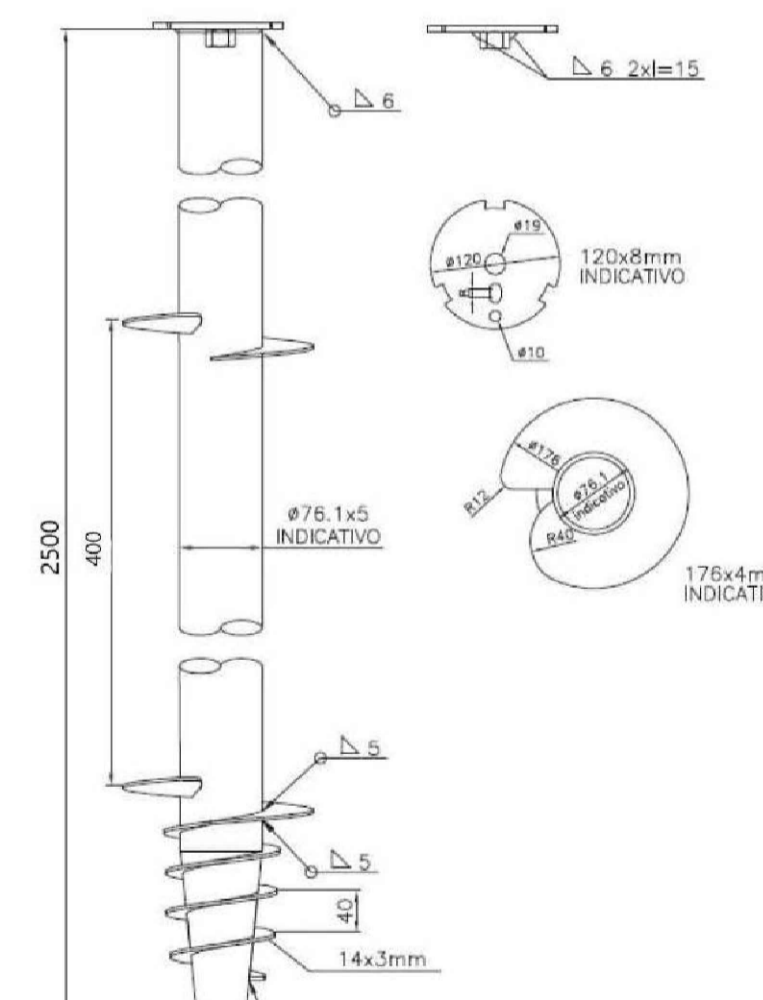
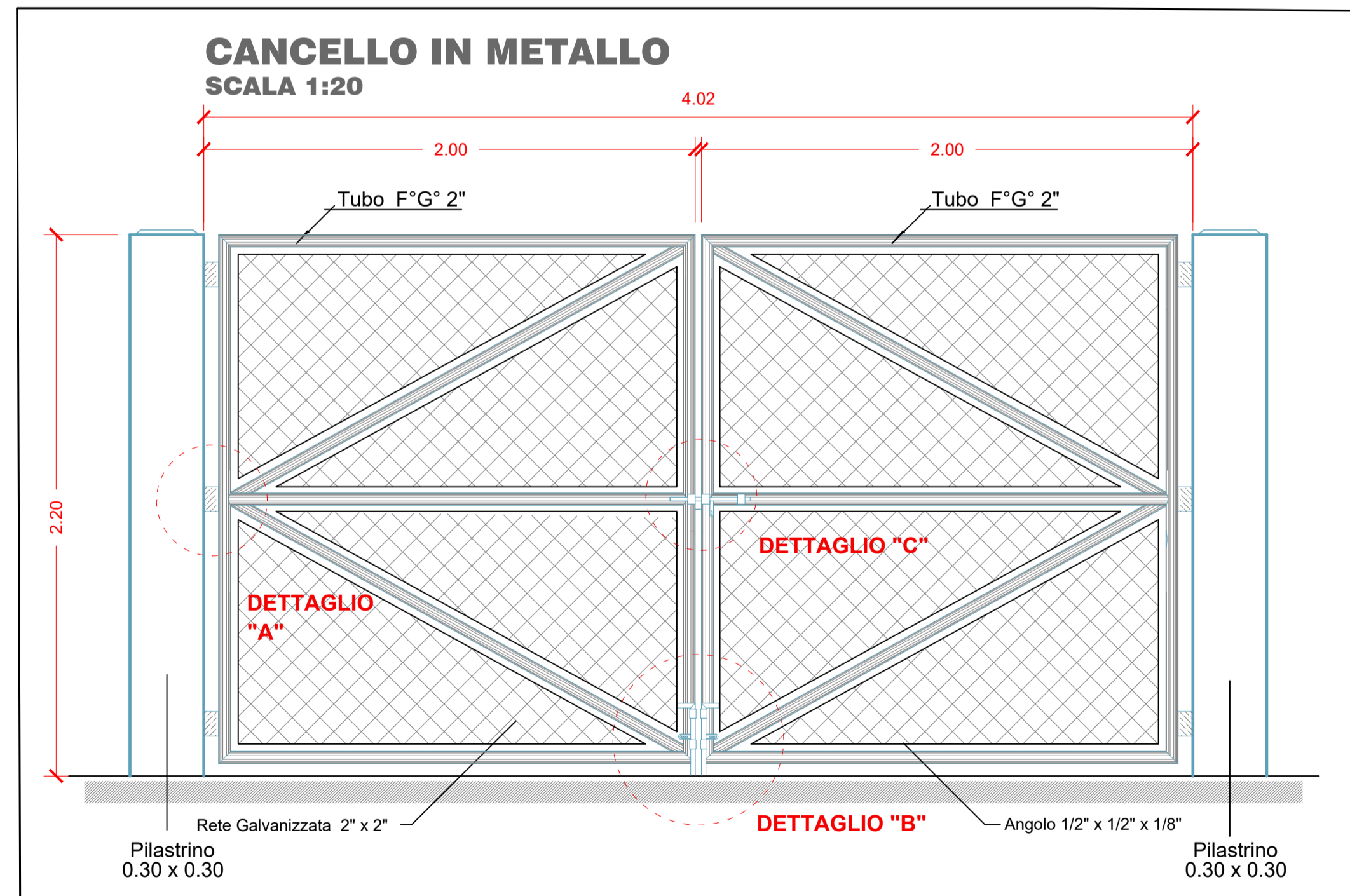
PLANIMETRIA IMPIANTO



SEZIONE B - B' (DETTAGLIO RECINZIONE)

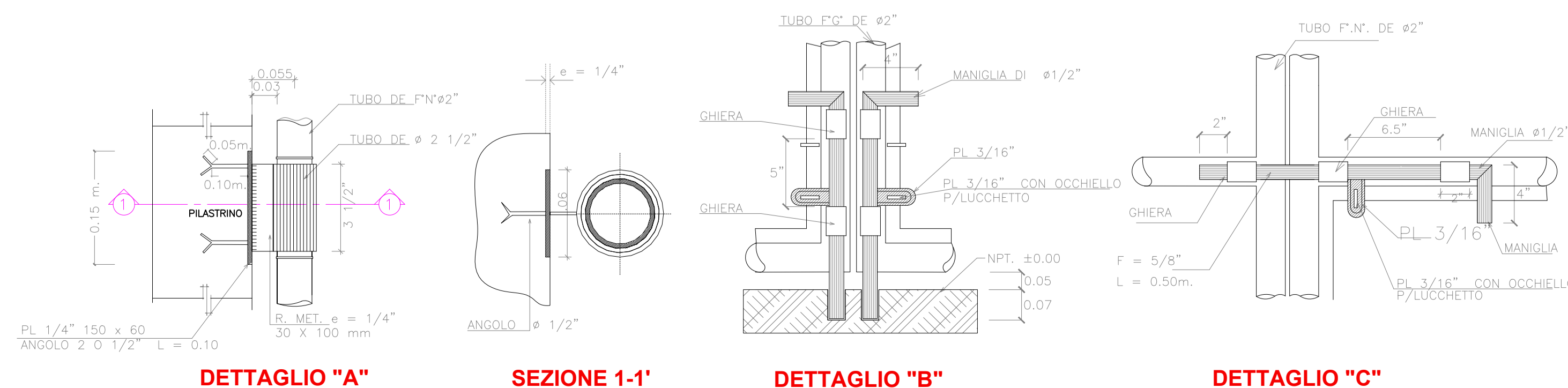


SEZIONE A - A'



Particolare "A"
Palo fondazione recinzione

DETTAGLI DEL CANCELLO DI METALLO



Comune di San Severo

Regione Puglia

Provincia di Foggia

Proponente: **PROGenergy Solar Plant 3 s.r.l.**

Sede Legale: San Severo (FG) via F. Turati n.32
 P.IVA 04300750710
 Tel./Fax: 0882.603948
 pec: progenergy-solar-plant@pecurabu.it

Titolo del Progetto: **PROGETTO DI UN IMPIANTO DI ENERGIA ELETTRICA DA FONTE SOLARE FOTOVOLTAICA DELLA POTENZA NOMINALE DI 13,018 MWp DENOMINATO "CLEMENTE" INTEGRATO CON PIANTE DI MELOGRANO**

Documento:	PROGETTO DEFINITIVO	Cod. Pratica:	3SYBM15	Cod. interno:	TAV.14
Elaborato:		SCALA:	1:---		
PARTICOLARI COSTRUTTIVI			FOGLIO:	1 di 1	
			FORMATO:	A1	

Nome File: **3SYBM15_ElaboratiGrafici**
 Progettista: **dott. ing. Michele FERRERO**

Rev.	Data	Descrizione Modifiche	Redatto	Controllato	Approvato
01	Nov. 2021	Istanza di Autorizzazione Unica alla Regione Puglia	M. Ferrero	M. Ferrero	S. Lioce
00	Nov. 2021	Istanza V.I.A. al Ministero della Transizione Ecologica	M. Ferrero	M. Ferrero	S. Lioce

RIPRODUZIONE VIETATA - PROPRIETA' RISERVATA