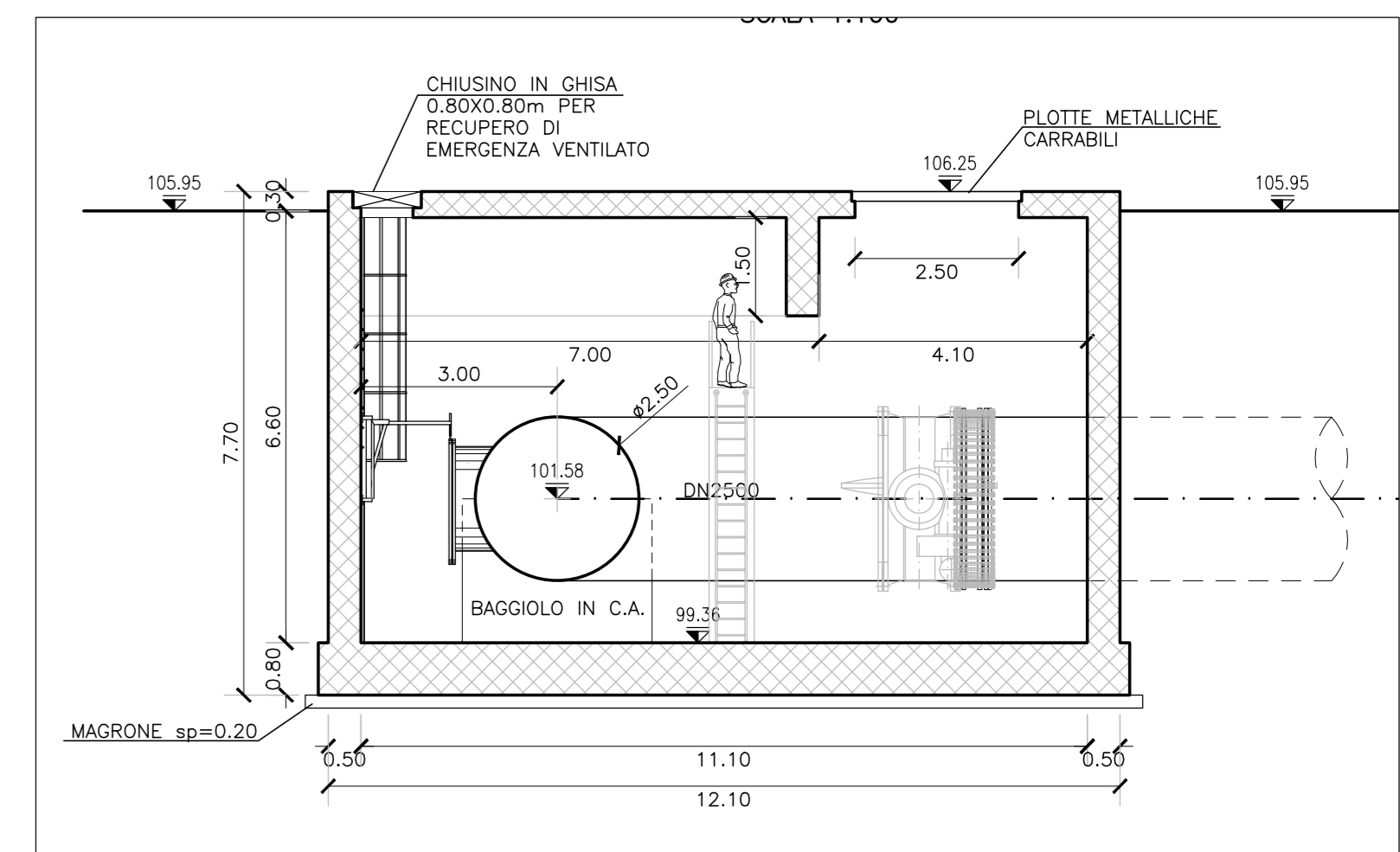
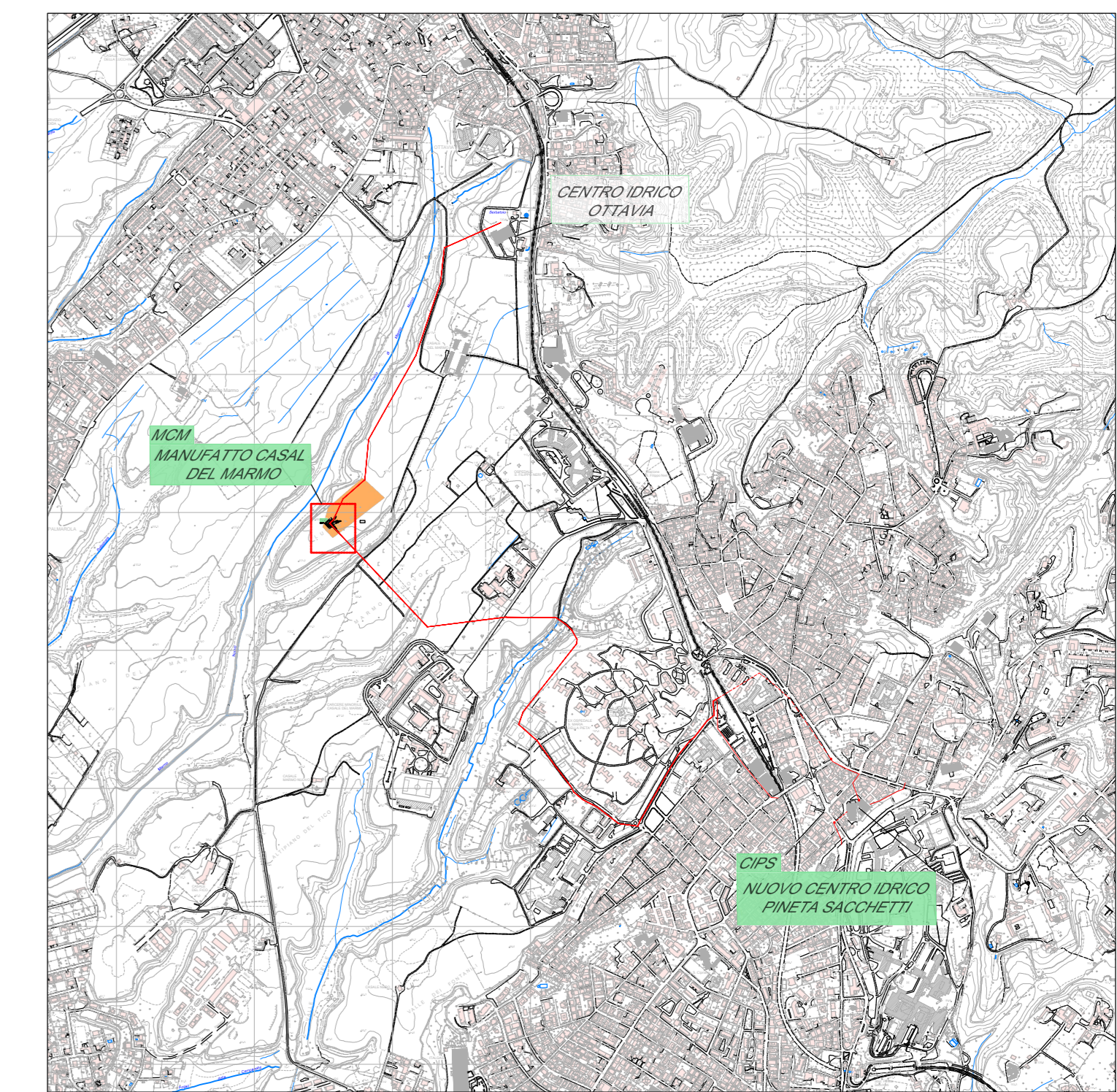


PLANIMETRIA DI PROGETTO - SCALA 1:500

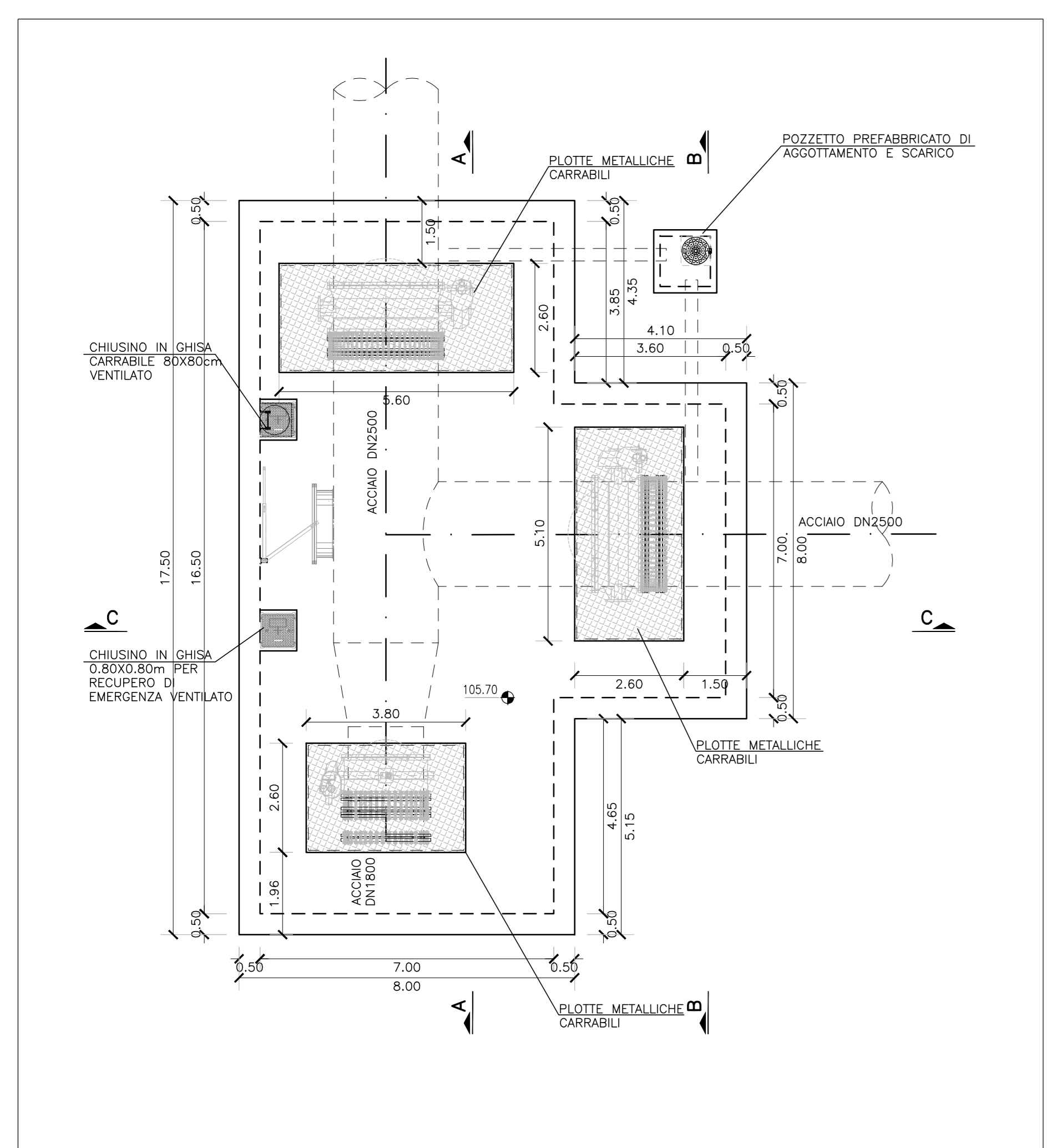


SEZIONE C-C - SCALA 1:100

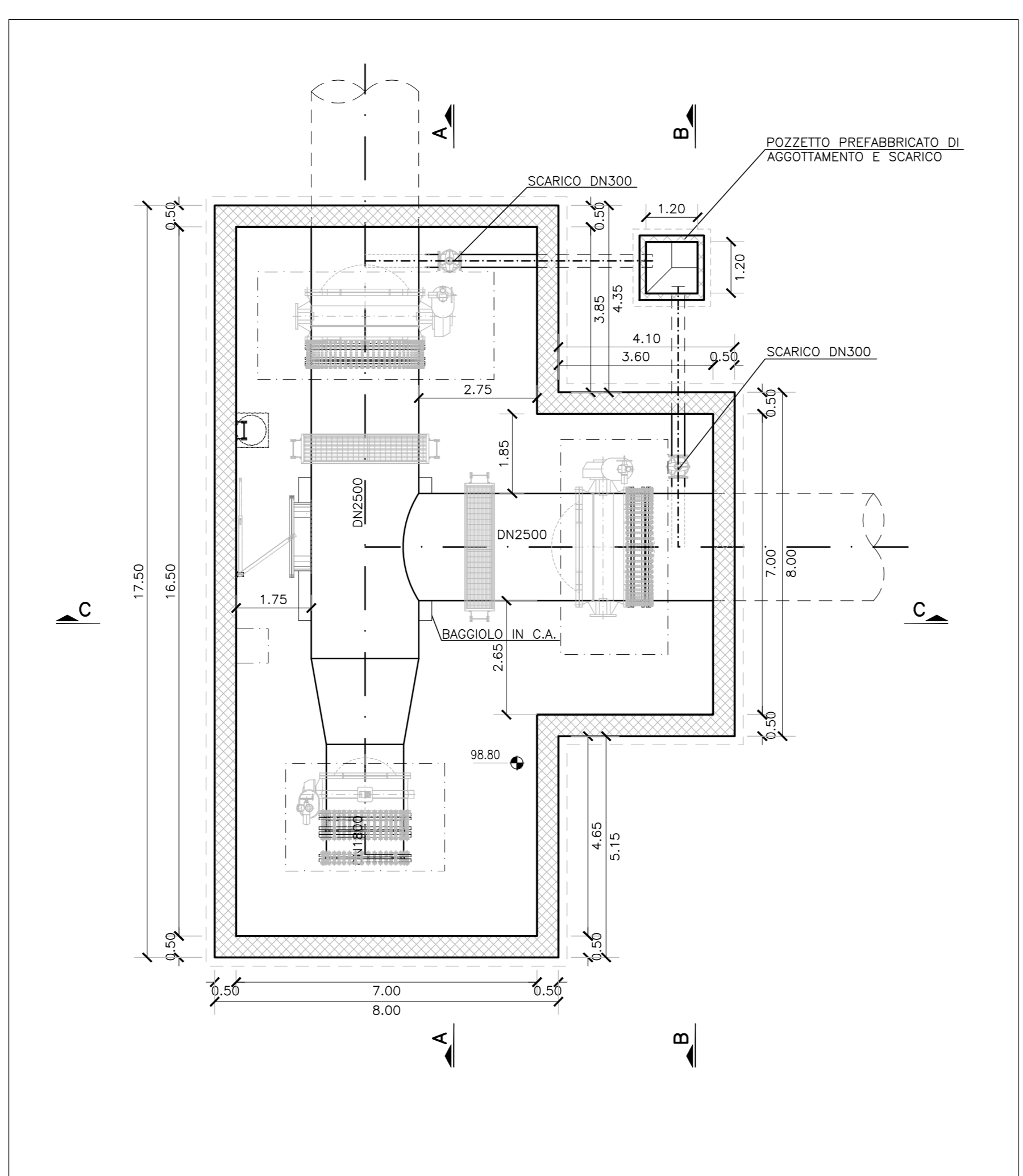


PLANIMETRIA GENERALE

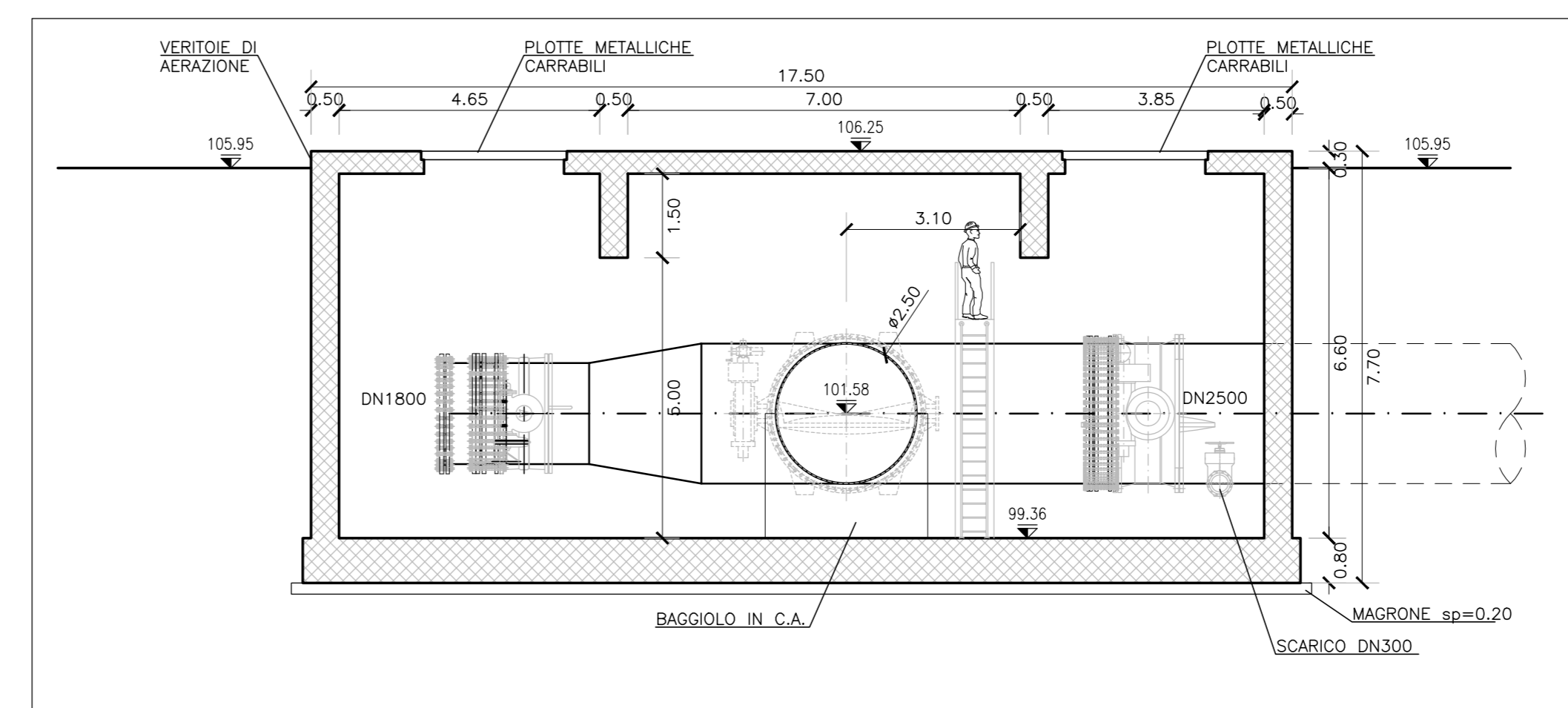
LEGENDA	
	LIMITI MUNICIPI
	TRATTO A CIELO APERTO
	SCAVO IN MICROTUNNELLING



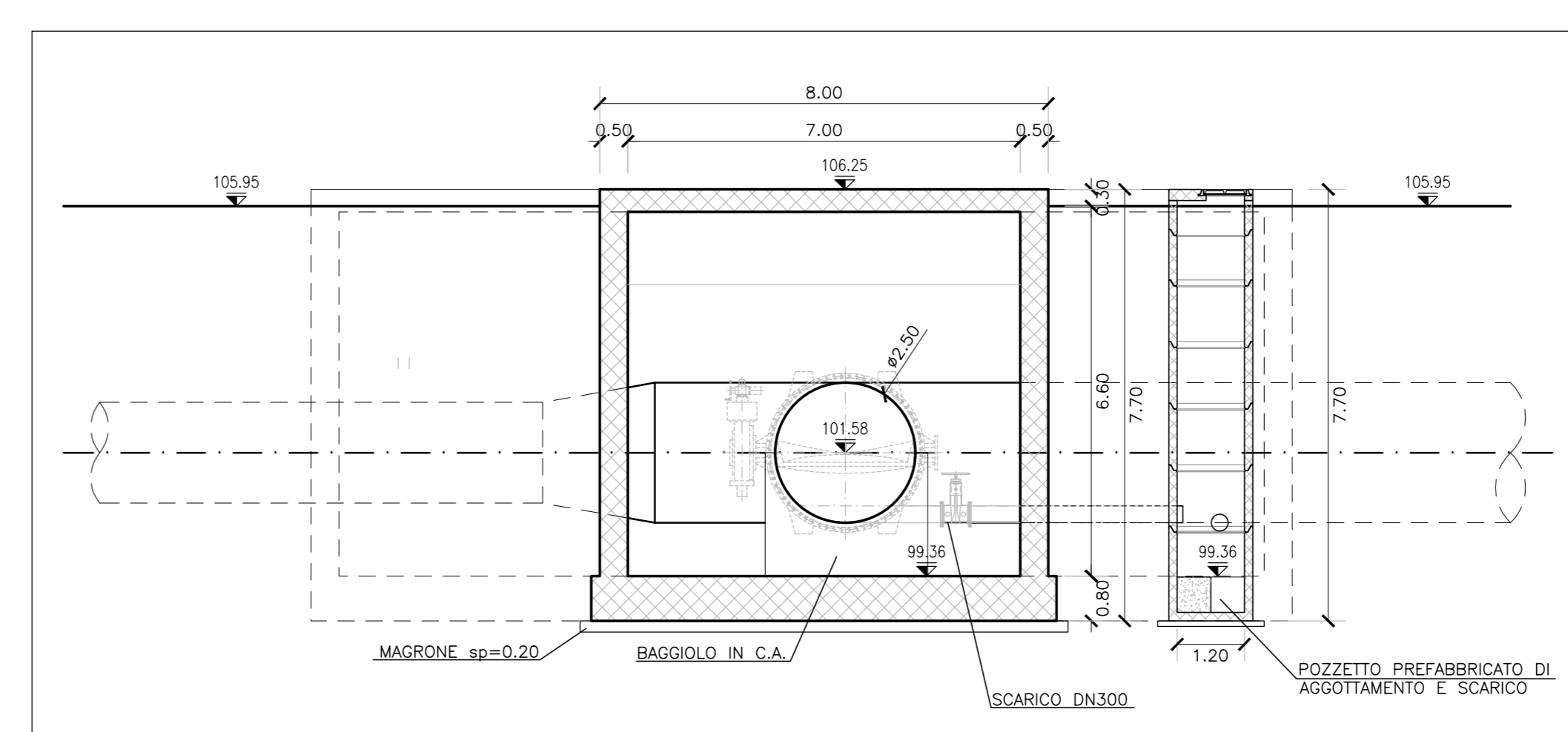
PIANTA COPERTURA - SCALA 1:100



PIANTA INTERNA - SCALA 1:100



SEZIONE A-A - SCALA 1:100



SEZIONE B-B - SCALA 1:100



**PRESIDENZA DEL CONSIGLIO DEI MINISTRI**

MESSA IN SICUREZZA DEL SISTEMA ACQUEDOTTISTICO DEL PESCHIERA PER L'APPROVVIGIONAMENTO IDRICO DI ROMA CAPITALE E DELL'AREA METROPOLITANA

IL COMMISSARIO STRAORDINARIO ING. PH.D MASSIMO SESSA  
SUB COMMISSARIO ING.

<p><b>aceq</b> ocquo ACEA ATO 2 SPA</p> <p><b>aceq</b> Ingegneria e servizi</p>	<p><b>IL RESPONSABILE DEL PROCEDIMENTO</b> Ing. Ph.D Alessio Delle Site</p> <p><b>SUPPORTO AL RESPONSABILE DEL PROCEDIMENTO</b> Dott. Ana Vittoria Geronzi Sig.ra Claudia Isabella Ing. Bernardo Poggio</p> <p><b>CONSULENTE</b> Ing. Giampaolo Eramo</p>
<p>LABORATORIO <b>A254PDS DO14 1</b></p> <p><b>COD. ATO2 ROM11105</b></p> <p>DATA <b>MARZO 2022</b> SCALA <b>VARIE</b></p>	
<p>Progetto di sicurezza e ammodernamento dell'approvvigionamento della città metropolitana di Roma "Messa in sicurezza e ammodernamento del sistema idrico del Peschiera". L.n.108/2021, ex DL n.77/2021 art. 44 Allegato IV</p>	
<p><b>Settoprogetto</b> ADDUTTRICE OTTAVIA - TRIONFALE (con il finanziamento dell'Unione europea - Next Generation EU)</p>	
<p><b>PROGETTO DI FATTIBILITÀ TECNICA ED ECONOMICA</b></p>	
<p><b>TEAM DI PROGETTAZIONE</b></p> <p><b>RESPONSABILE PROGETTAZIONE</b> <small>Homo collaborator:</small> Ing. Paolo Pignatelli <b>CAPO PROGETTO</b> Ing. Matteo Baccarelli <b>IDRAULICA</b> Ing. Emiliano Alimonti <b>GEOLOGIA E IDROGEOLOGIA</b> Ing. Francesco Giorgi Ing. Fabrizio Genovesi <b>GEOTECNICA E STRUTTURE</b> Ing. Roberto Bogi <b>ASPETTI AMBIENTALI</b> Ing. Claudio Lorusso Ing. Nunzio Sennaro <b>ATTIVITÀ TECNICHE DI SUPPORTO</b> Ing. Riccardo Stranieri <b>ATTIVITÀ PATRIMONIALI</b> Ing. Filippo Arsic Geom. Fabio Pompei</p> <p><small>Homo collaborator:</small> Geom. Mirco Finna Arch. Simone Nicastro</p>	
<p><b>MANUFATTO CASAL DEL MARMO (MCM) - PIANTE E SEZIONI</b></p> 	