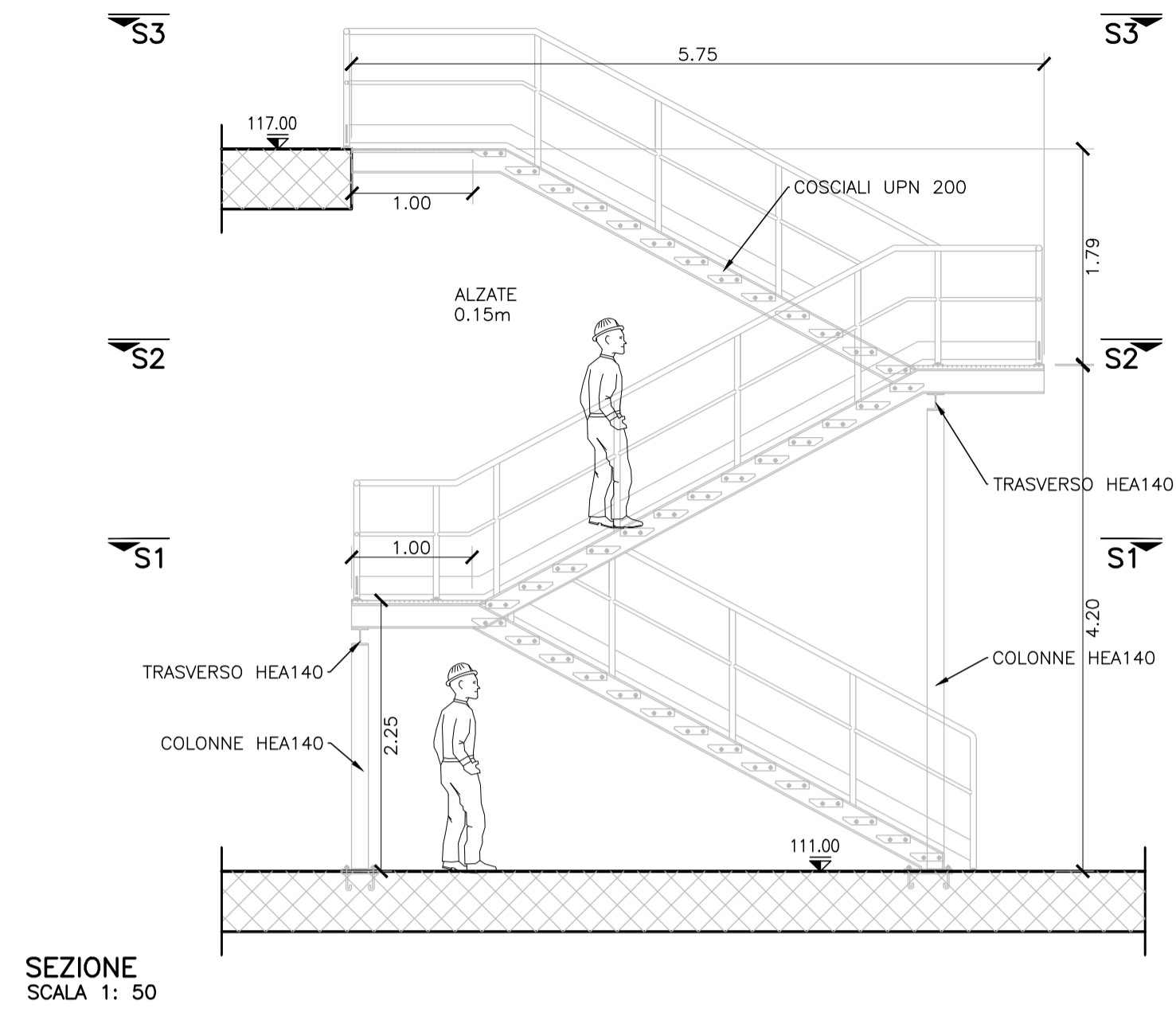
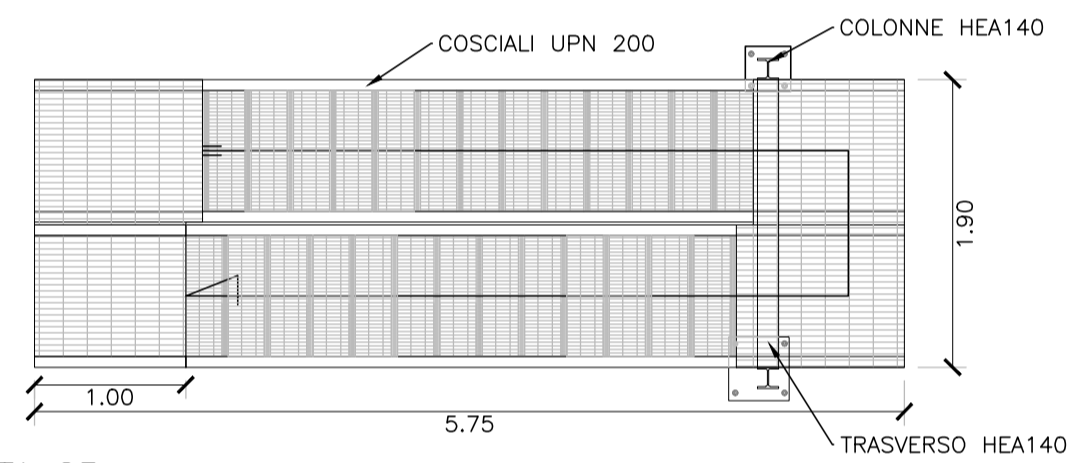


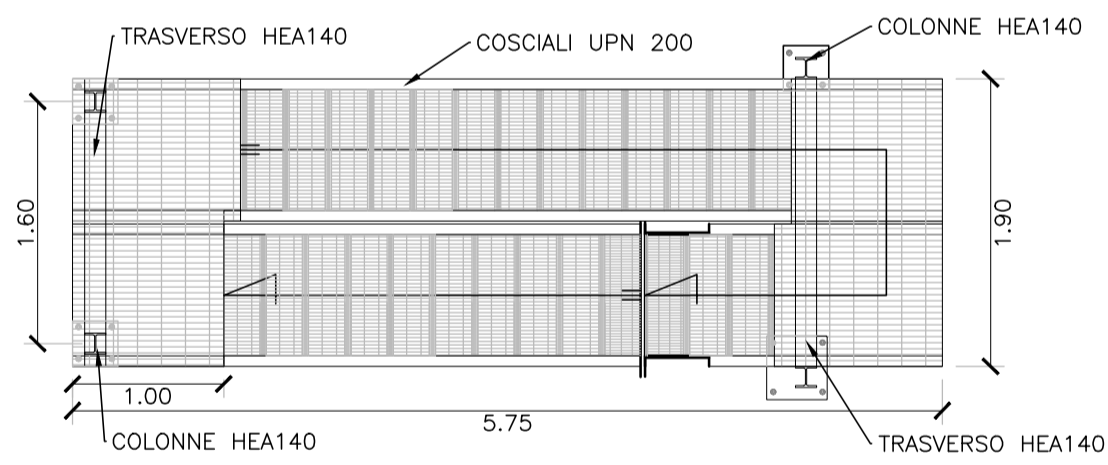
SCALA CAMERA DI MANOVRA
SCALA 1: 50



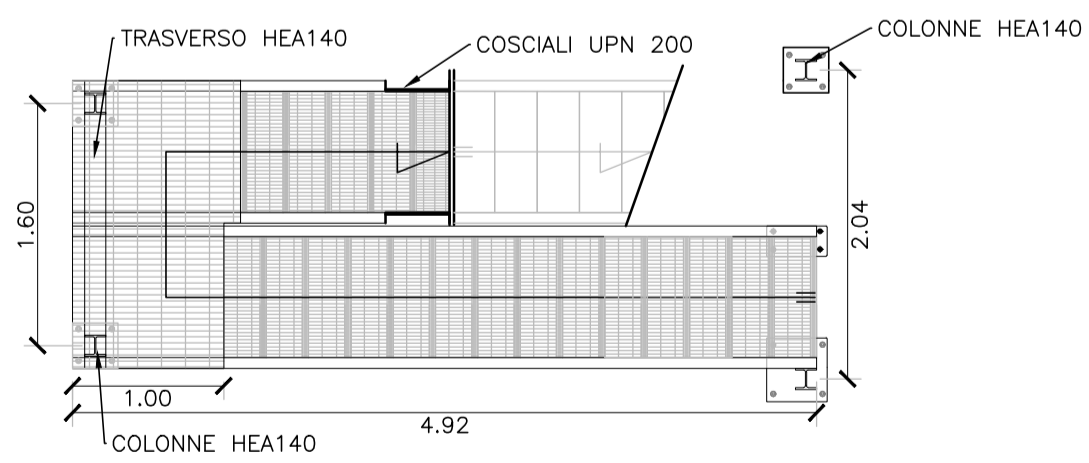
SEZIONE
SCALA 1: 50



PIANTA S3
SCALA 1: 50

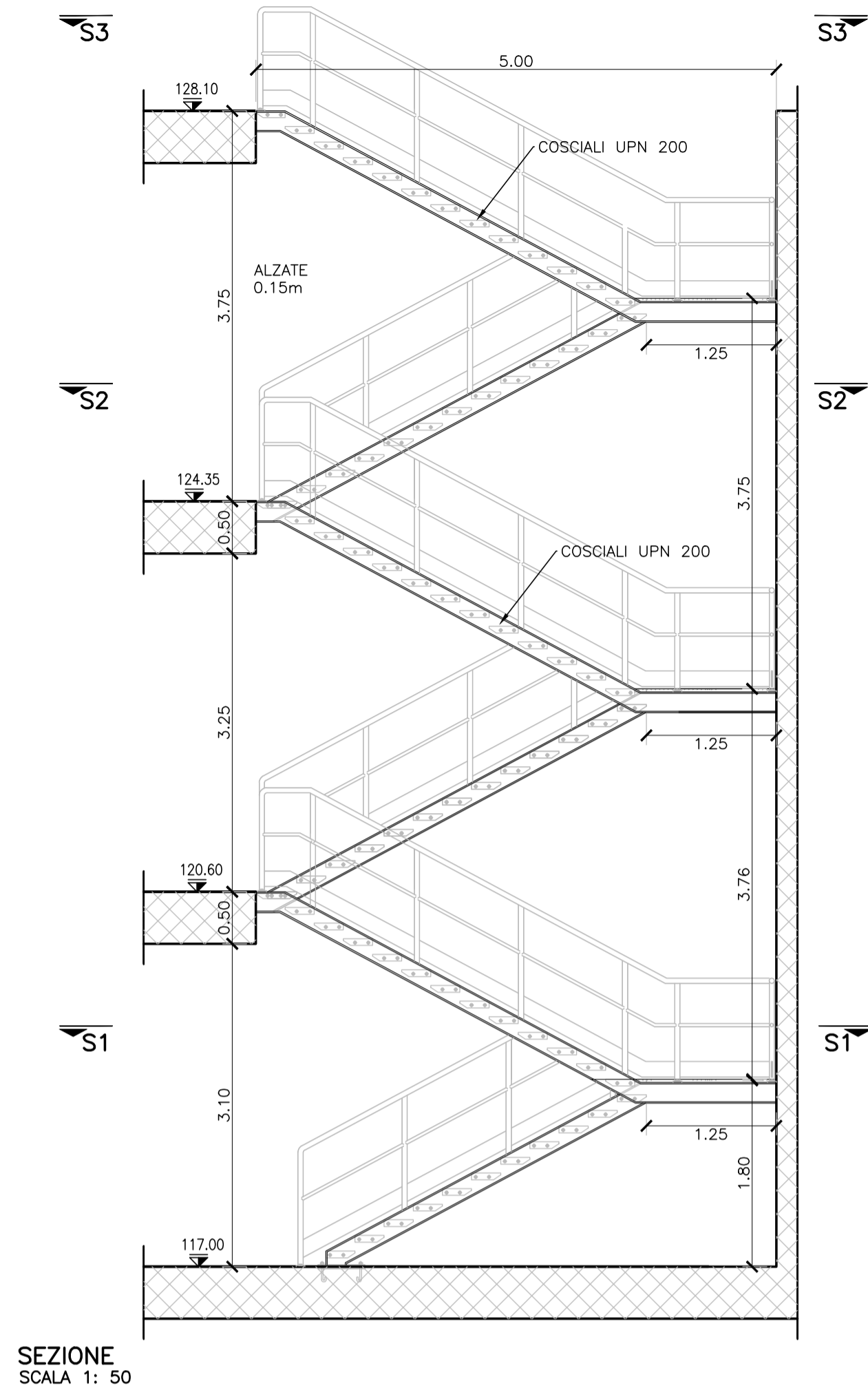


PIANTA S2
SCALA 1: 50

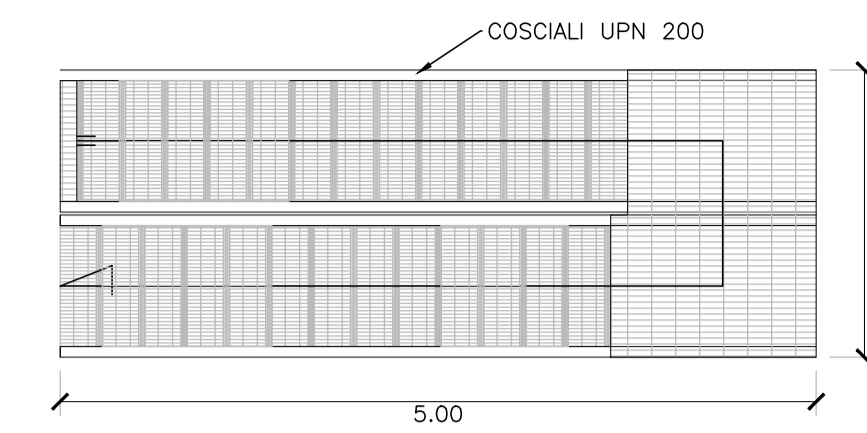


PIANTA S1
SCALA 1: 50

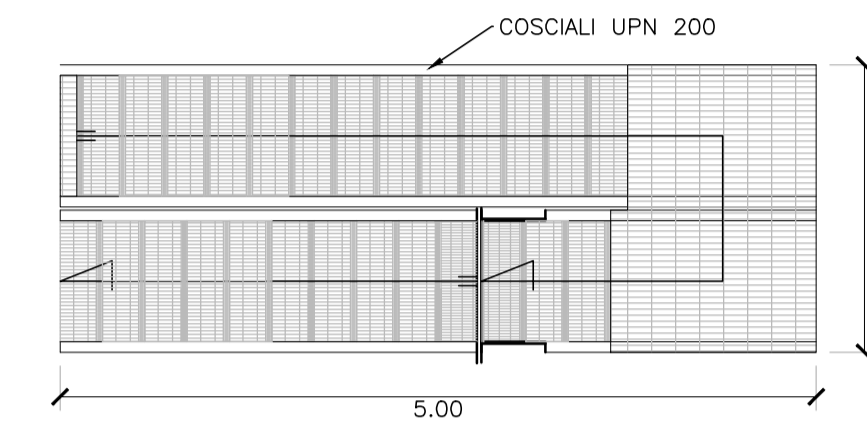
SCALA ZONA SERBATOIO
SCALA 1: 50



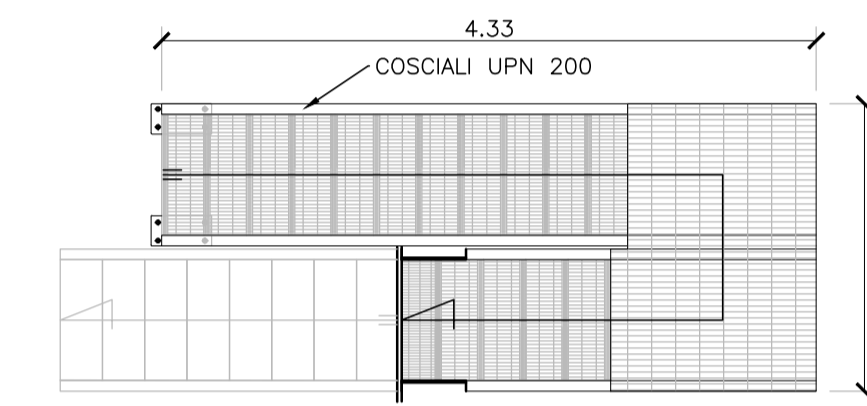
SEZIONE
SCALA 1: 50



PIANTA S3
SCALA 1: 50

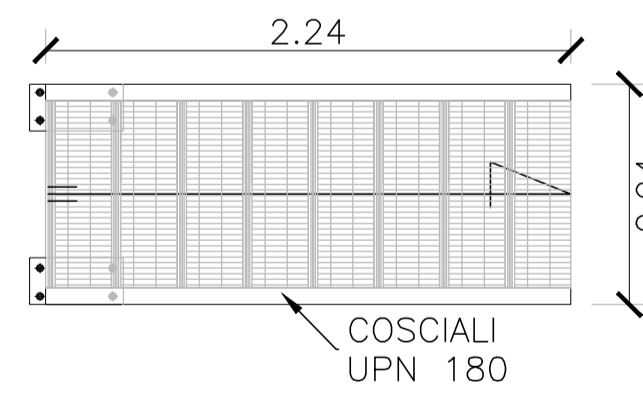
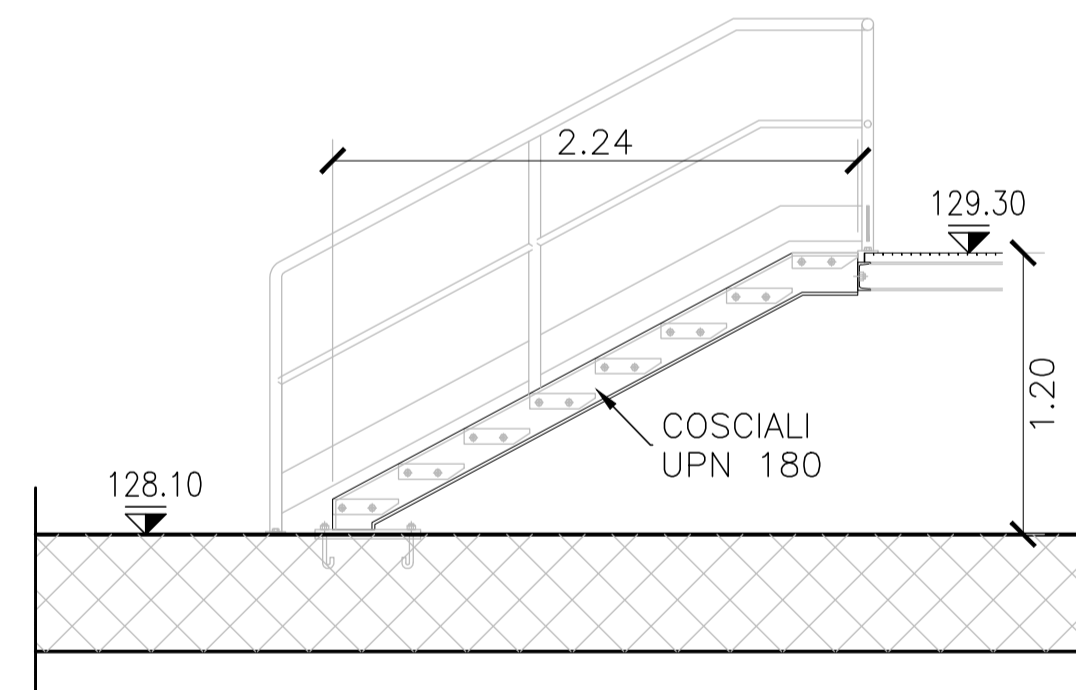


PIANTA S2
SCALA 1: 50

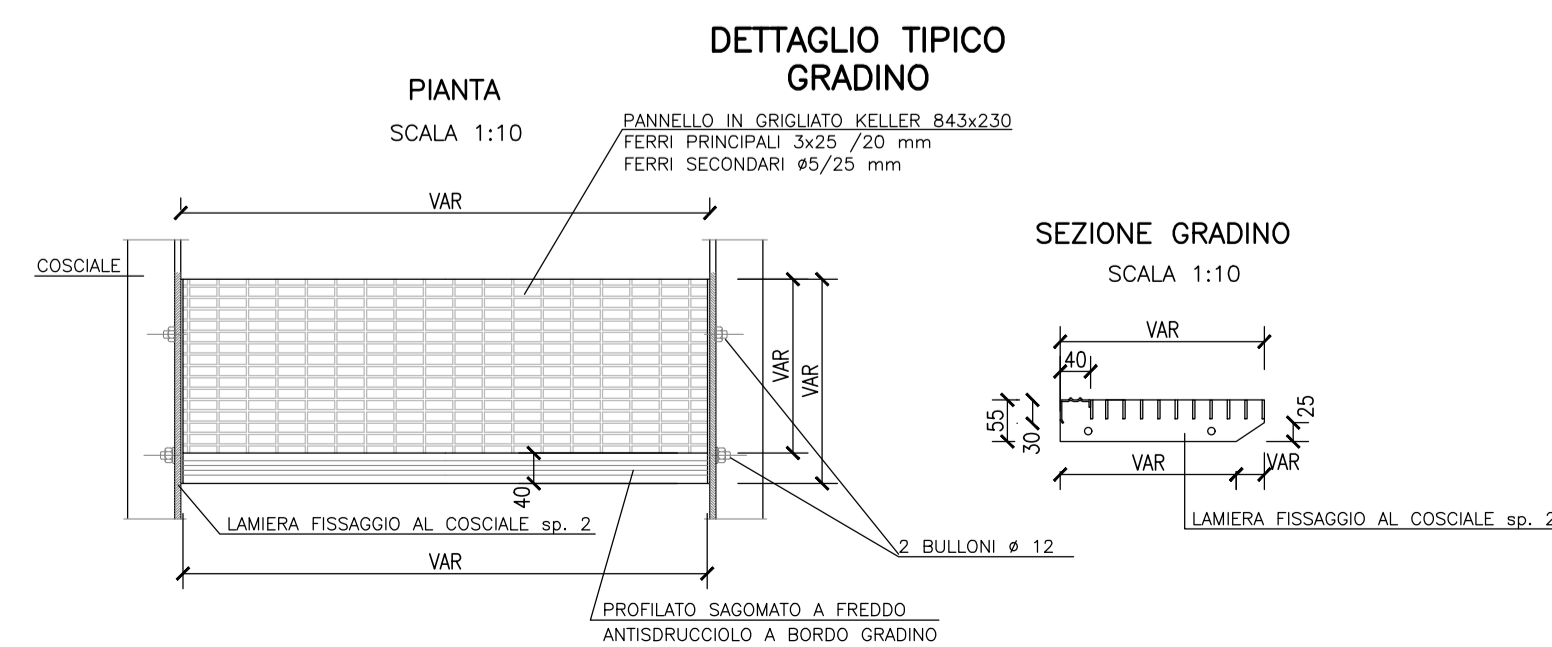
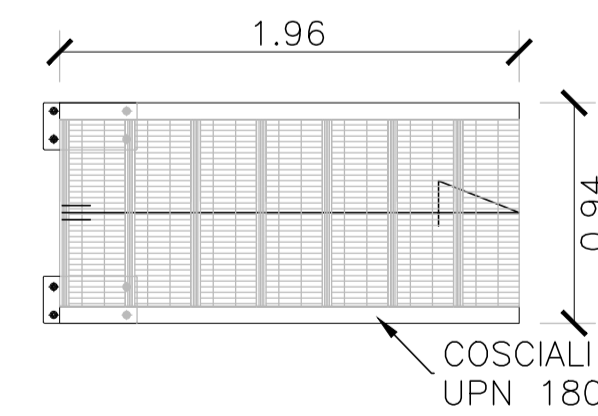
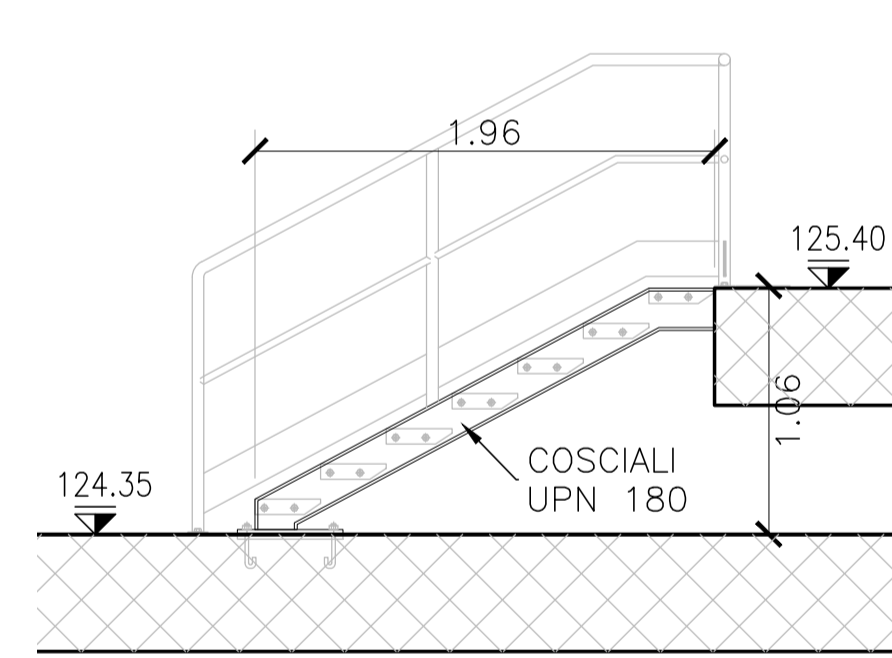


PIANTA S1
SCALA 1: 50

SCALA DA QUOTA 128.10 A 129.30
SCALA 1: 50



SCALA DA QUOTA 124.35 A 125.40
SCALA 1: 50





PRESIDENZA DEL CONSIGLIO DEI MINISTRI

MESSA IN SICUREZZA DEL SISTEMA ACQUEDOTTISTICO
DEL PESCHIERA PER L'APPROVVIGIONAMENTO IDRICO
DI ROMA CAPITALE E DELL'AREA METROPOLITANA

IL COMMISSARIO STRAORDINARIO ING. PHD MASSIMO SESSA

SUB COMMISSARIO ING.



ACEA ATO 2 SPA



IL RESPONSABILE DEL PROCEDIMENTO
Ing. PhD Alessia Delle Site
SUPPORTO AL RESPONSABILE DEL PROCEDIMENTO
Dott. Avv. Vittorio Gennari
Sig.ra Claudia Iacobelli
Ing. Barnaba Paglia



ingegneri e servizi



CONSULENTE
Ing. Biagio Eramo

ELABORATO
A254PDS D026 0

COD. ATO2 ROM11105

DATA	MARZO 2022	SCALA	VARIE
AGG. N.	DATA	NOTE	FIRMA
1			
2			
3			
4			
5			
6			

Sottoprogetto
ADDUTTRICE OTTAVIA - TRIONFALE
(con il finanziamento dell'Unione europea - Next Generation EU)



PROGETTO DI FATTIBILITÀ TECNICA
ED ECONOMICA

NUOVO CENTRO IDRICO PINETA SACCHETTI

SERBATOIO - SCALE DI COLLEGAMENTO

TEAM DI PROGETTAZIONE

RESPONSABILE PROGETTAZIONE
Ing. Angelo Marchetti

CAPO PROGETTO
Ing. Vittorio Angeloro

IDRAULICA
Ing. Eugenio Benedini

GEOLOGIA E IDROGEOLOGIA
Geol. Stefano Tosti

GEOTECNICA E STRUTTURE
Ing. Angelo Marchetti

ASPETTI AMBIENTALI
Ing. PhD Nicoletta Stracqualursi

ATTIVITÀ TECNICHE DI SUPPORTO
Geom. Stefano Francisci

ATTIVITÀ PATRIMONIALI
Geom. Fabio Pompei

Hanno collaborato:
Ing. Geol. Eliseo Pasolini
Ing. Matteo Botticelli
Ing. Emiliano Alimonti
Ing. Francesco Giorgi
Paes. Fabiola Gennaro
Ing. Roberto Biagi
Ing. Claudio Lorusso
Ing. PhD Nicoletta Stracqualursi
Geom. Stefano Francisci
Geom. Filippo Arsie

Geom. Mirco Firinu
Arch. Simone Nicastro

