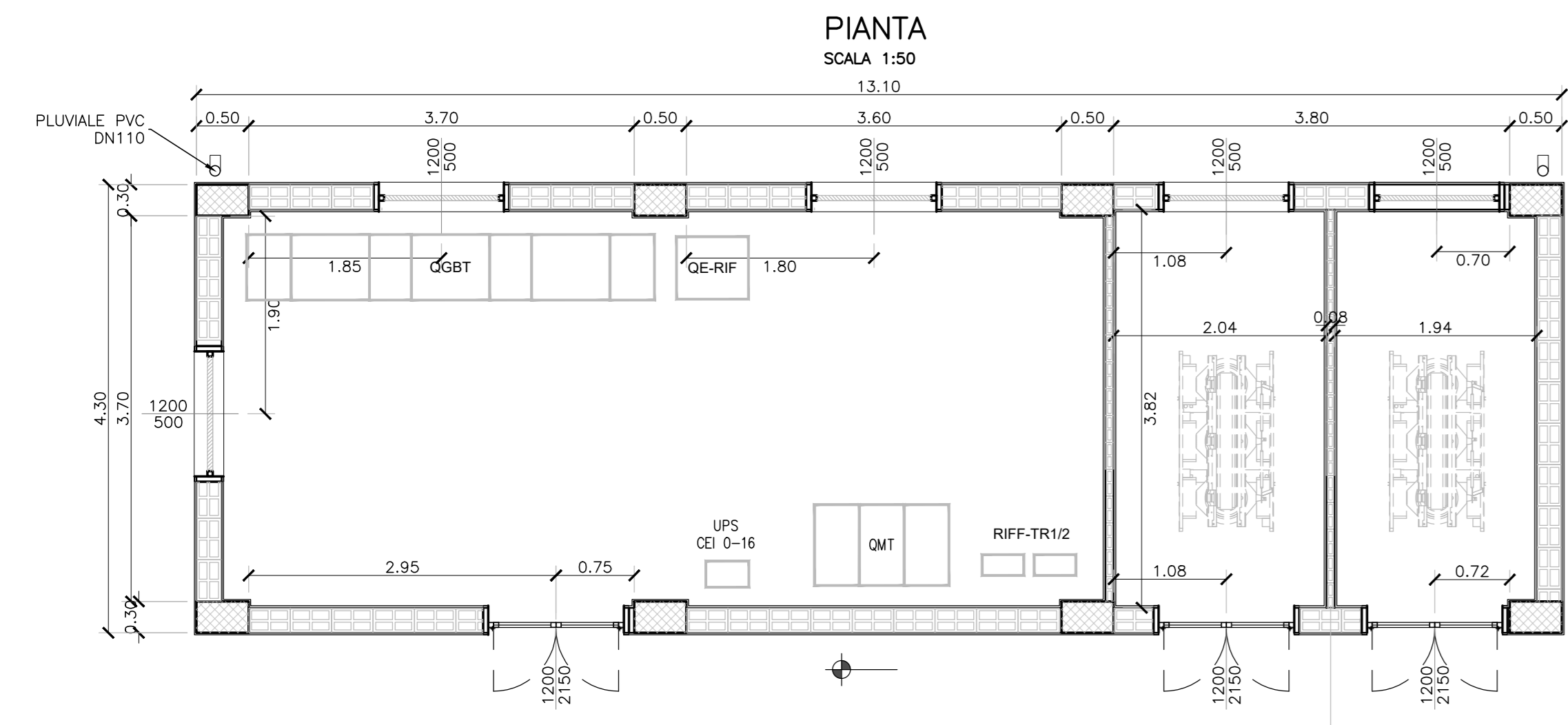
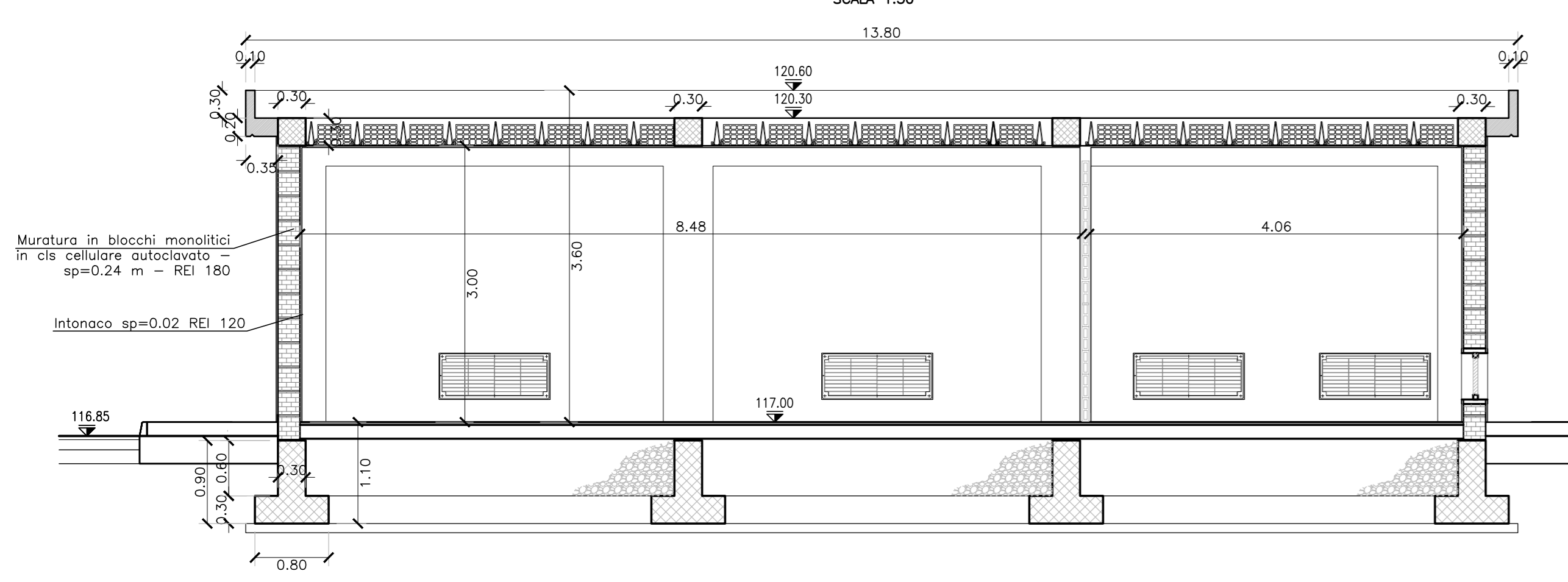


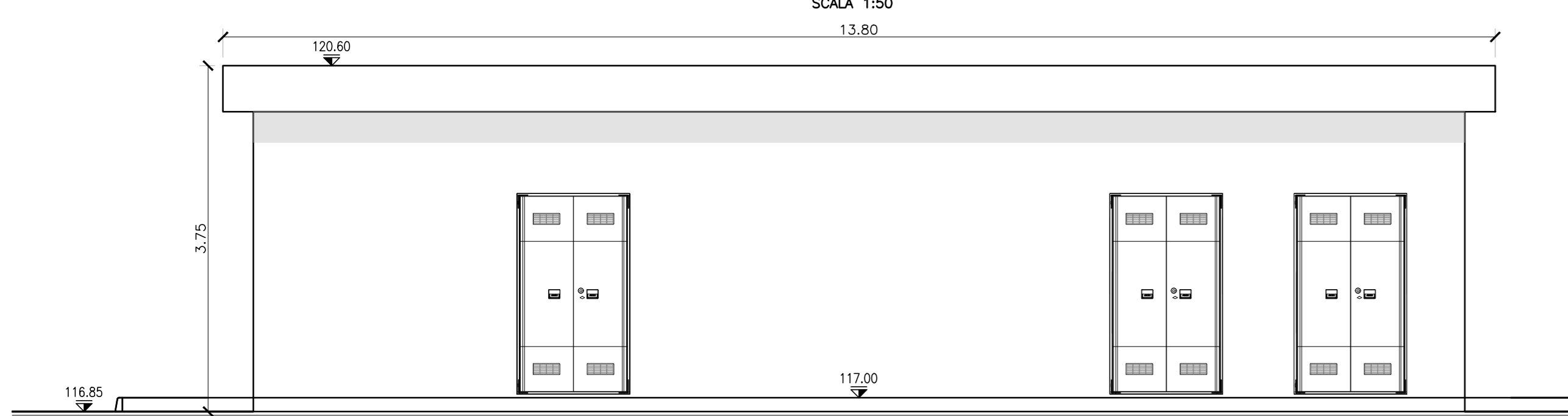
LOCALE QUADRI MT/BT



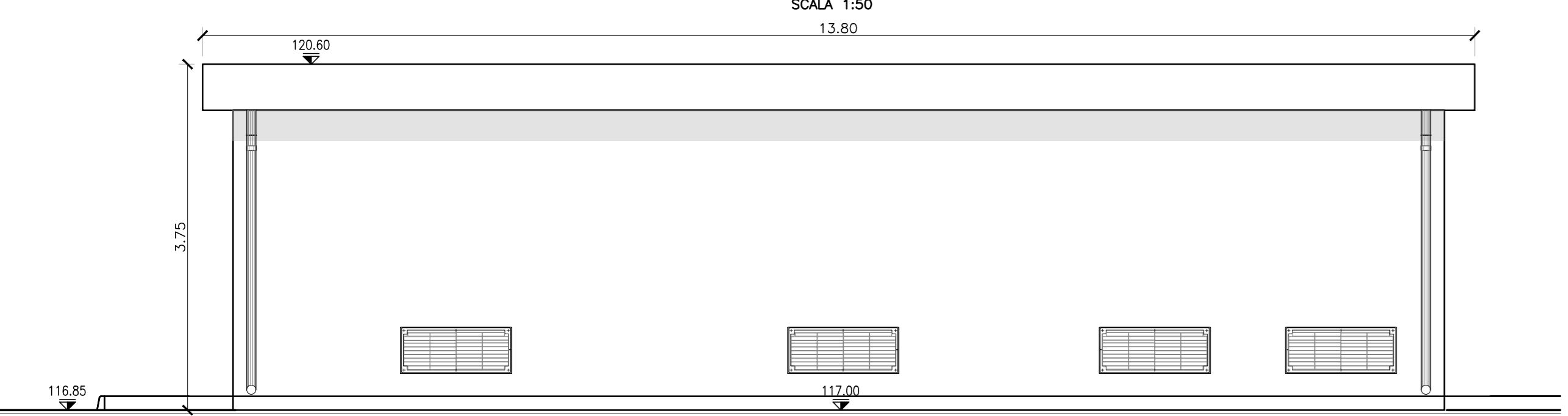
SEZIONE LONGITUDINALE SCAIA 1:50



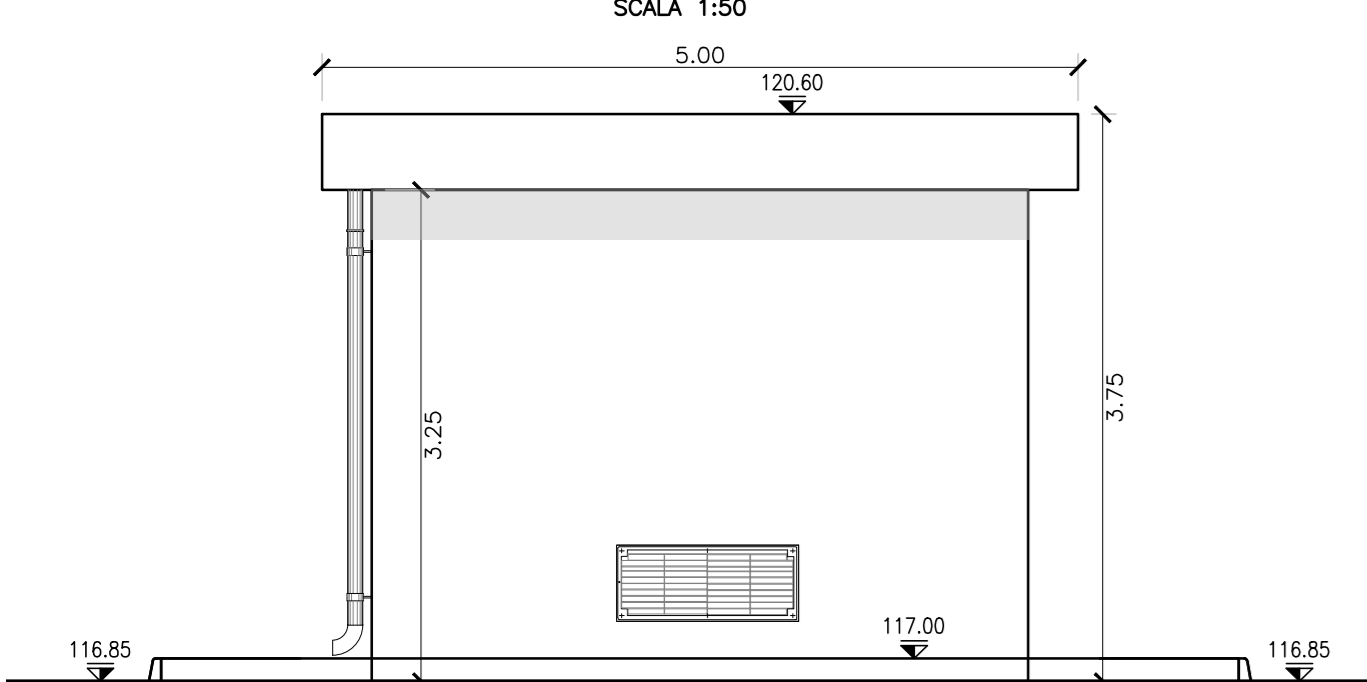
PROSPETTO FRONTALE SCAIA 1:50



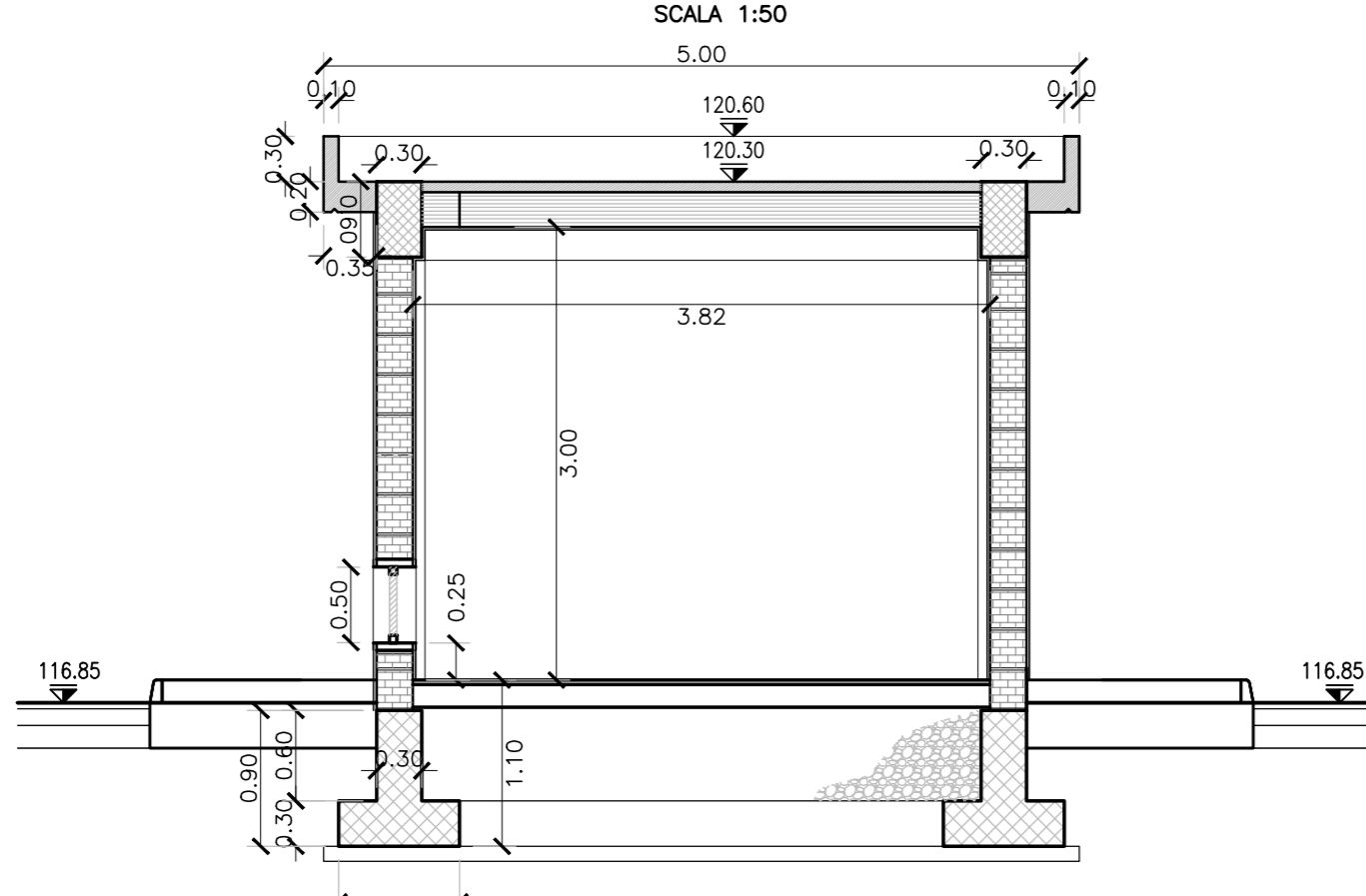
PROSPETTO RETRO SCAIA 1:50



PROSPETTO LATERALE SCAIA 1:50



SEZIONE TRASVERSALE SCAIA 1:50

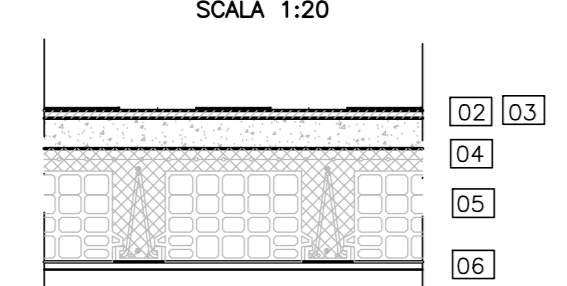


PARTICOLARE PAVIMENTAZIONE INTERNA SCAIA 1:20



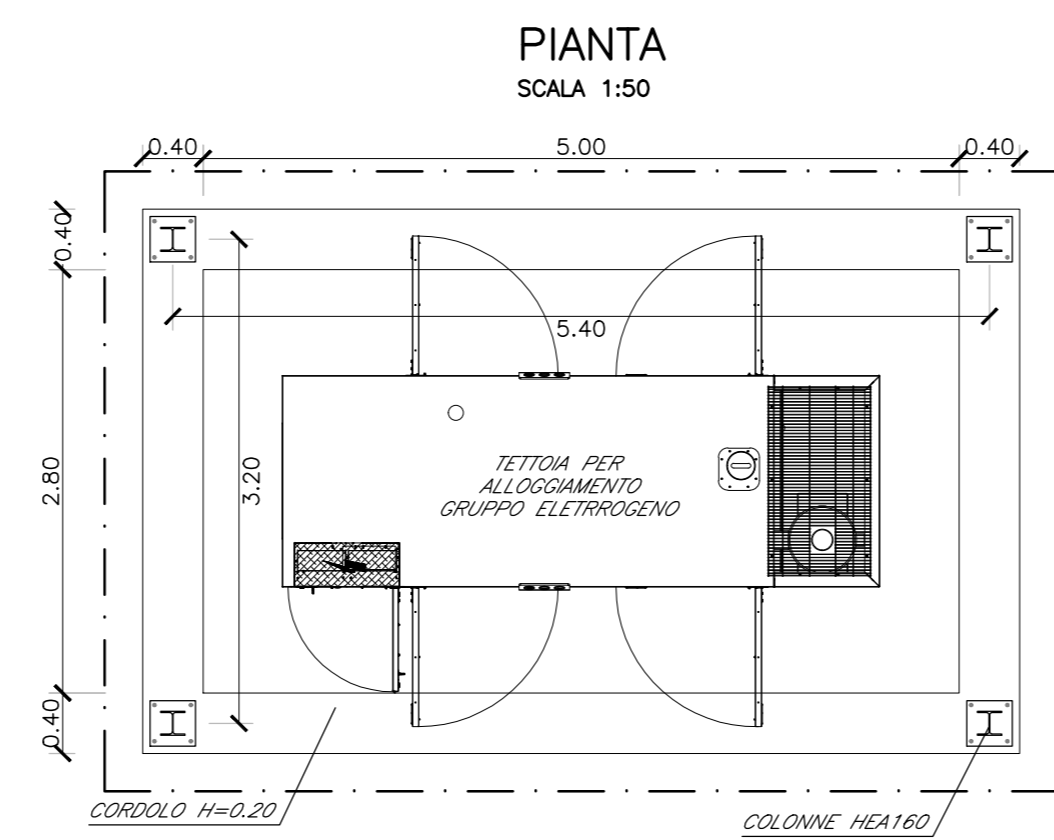
- 01 - Rivestimento in gres antiscivolo
- 02 - Massetto sp=0.15 Rck 250 con rete a.s. ø8/10
- 04 - Vespijo in materiale lapideo sciolto

PARTICOLARE COPERTURA SCAIA 1:20

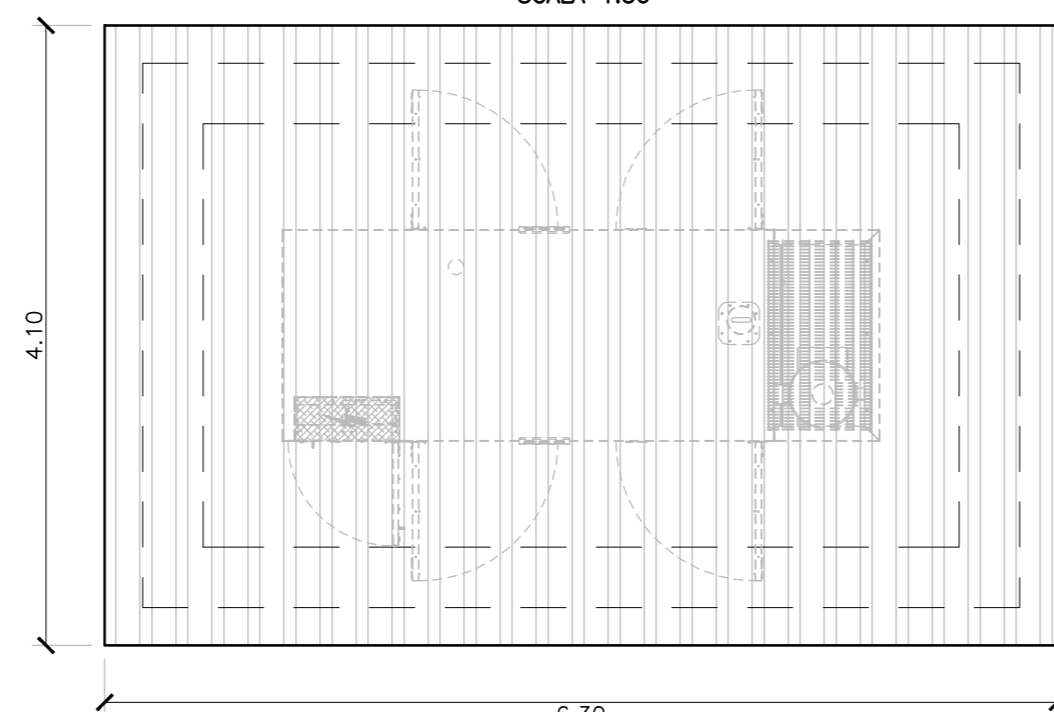


- 02 - Guaina a doppio strato s=4+4 mm
- 03 - Canalicola di colata sp min 2 cm foglio di tessuto non tessuto di poliestere p = 200 g/mq
- 04 - Massetto dalle pendenze sp 4-8 cm con inerte argilla espanso
- 05 - Sottile isolo - cementizio 24+4 cm con rete a.s. ø8/20
- 06 - Intonaco interno sp 2 cm

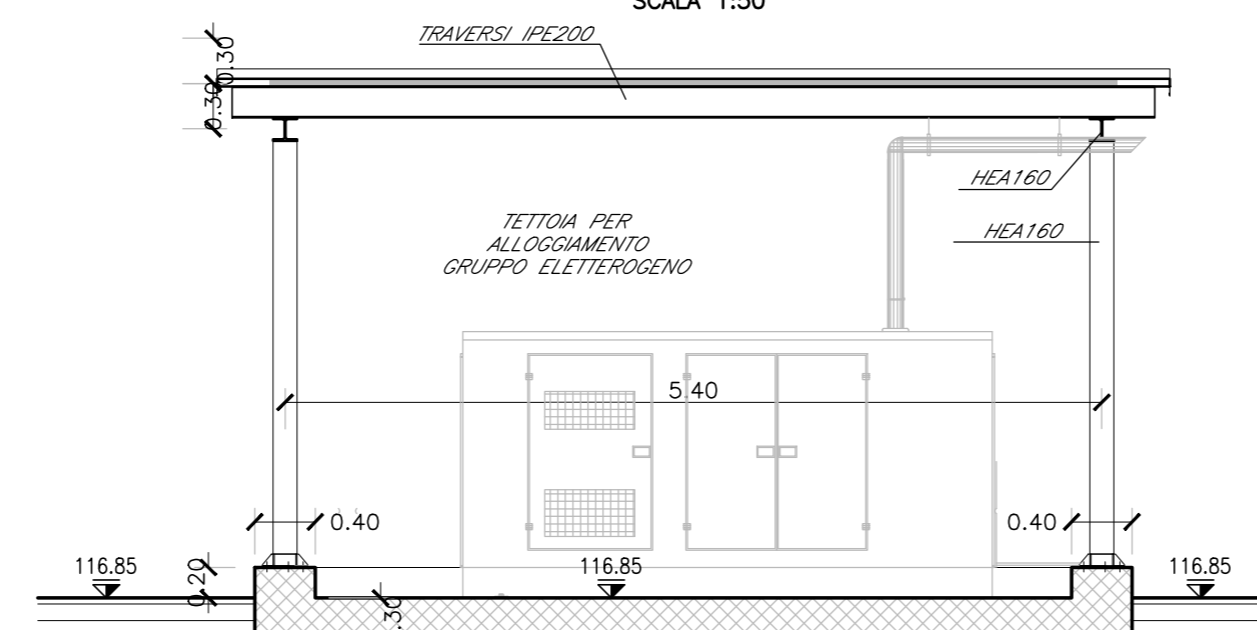
GRUPPO ELETTROGENO



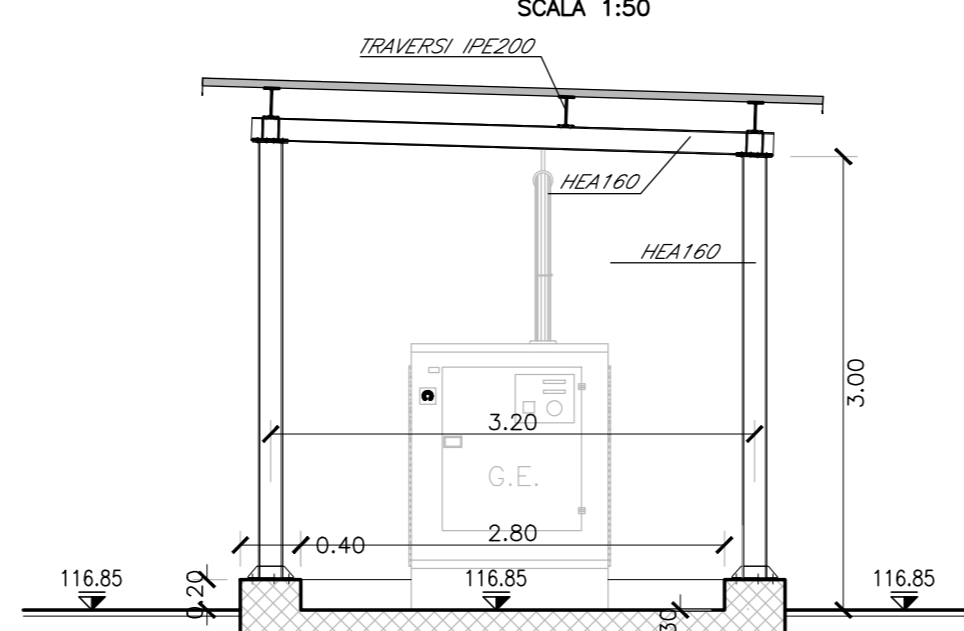
PIANTA COPERTURA SCAIA 1:50



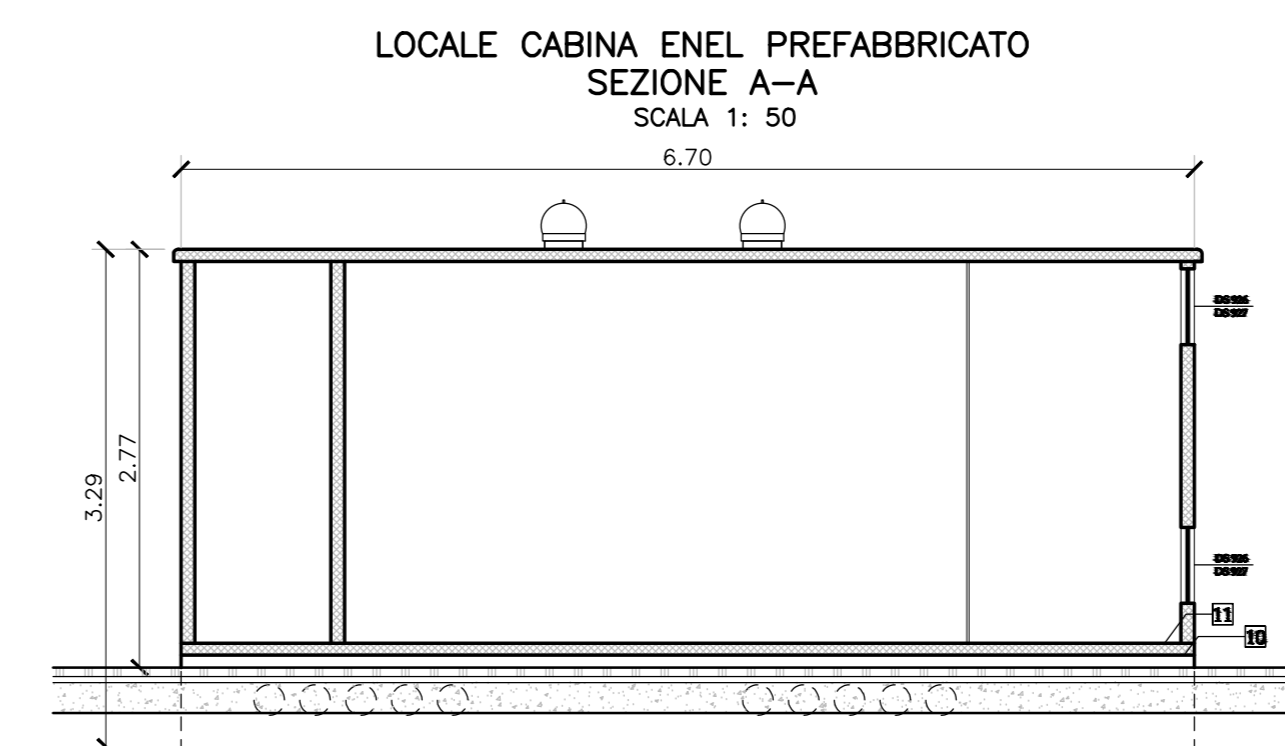
SEZIONE LONGITUDINALE SCAIA 1:50



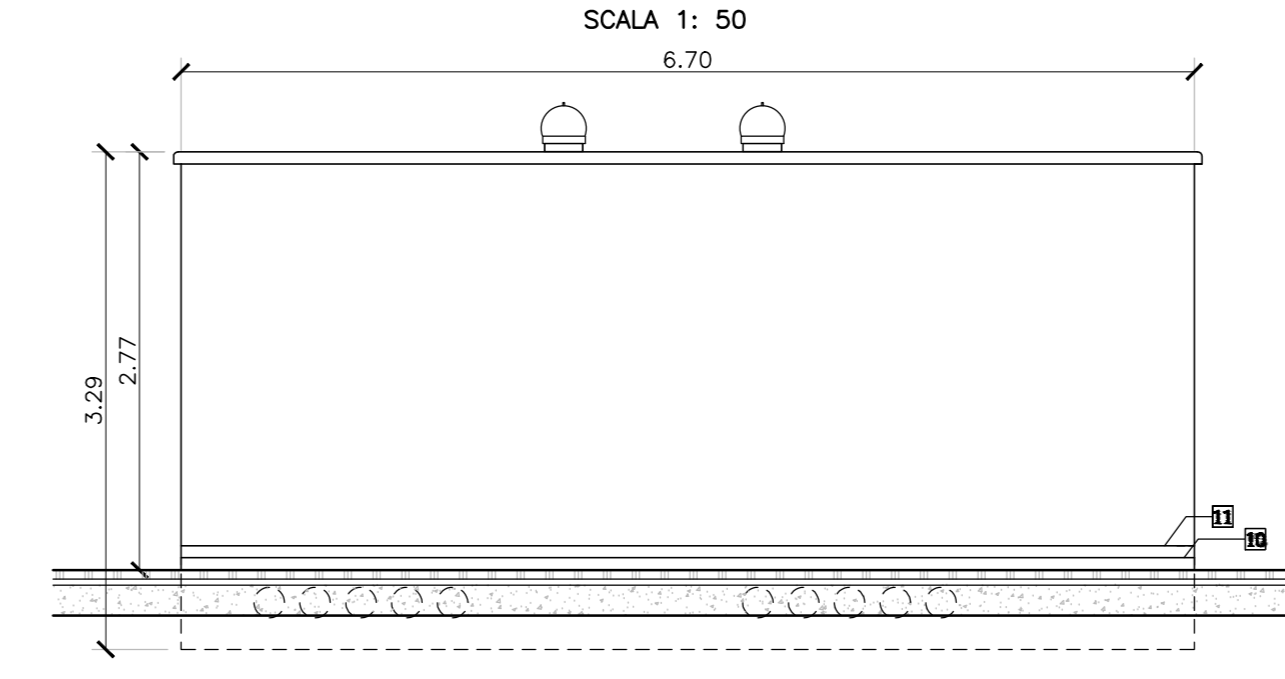
SEZIONE TRASVERSALE SCAIA 1:50



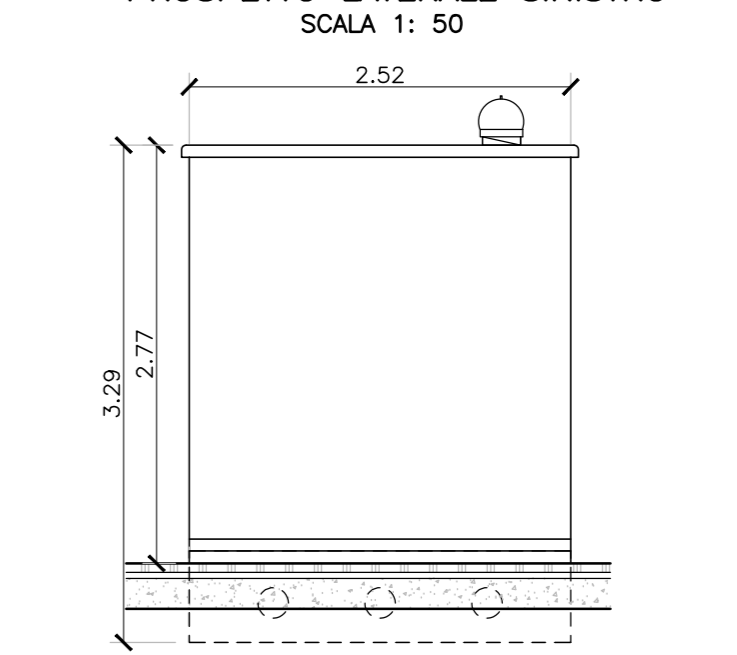
LOCALE CONSEGNA



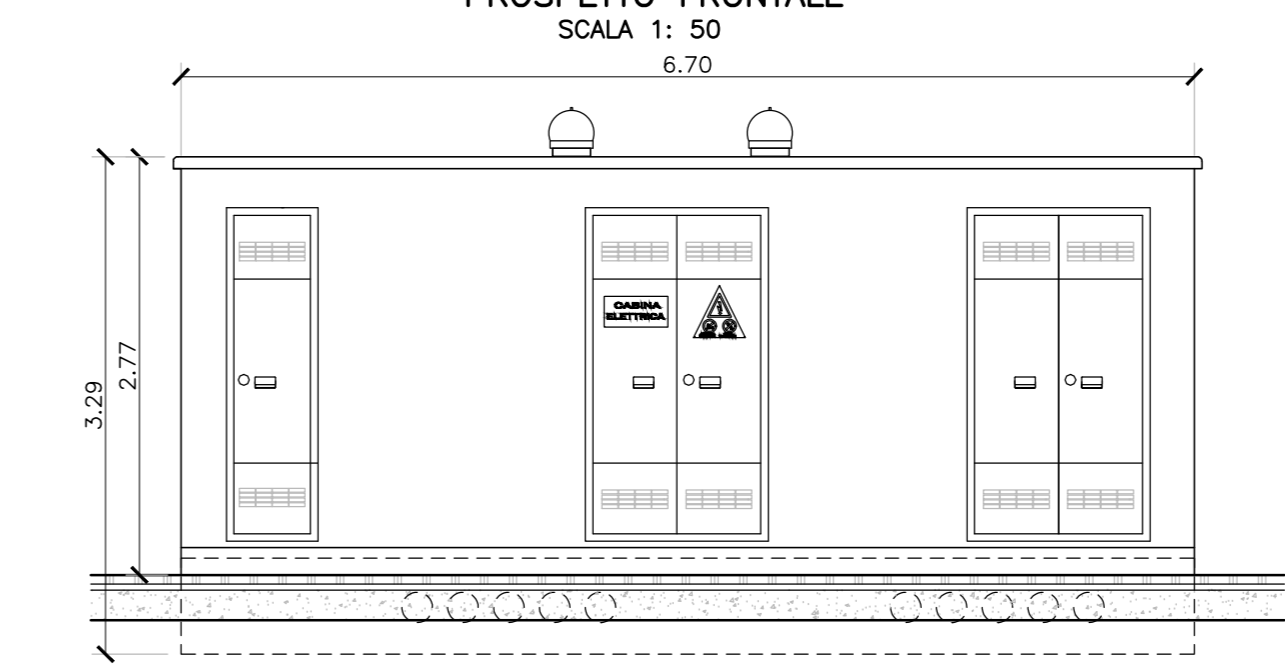
LOCALE CABINA ENEL PREFABBRICATO PROSPETTO POSTERIORE SCAIA 1:50



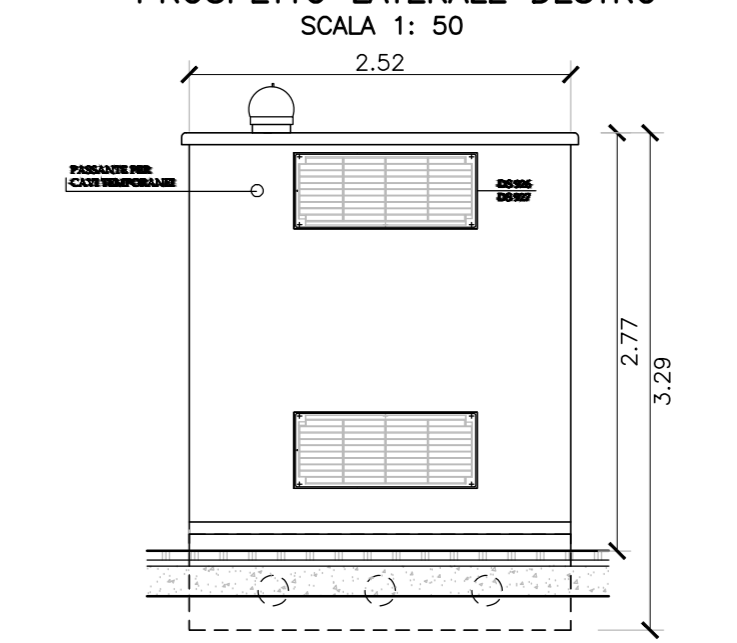
LOCALE CABINA ENEL PREFABBRICATO PROSPETTO LATERALE SINISTRO SCAIA 1:50



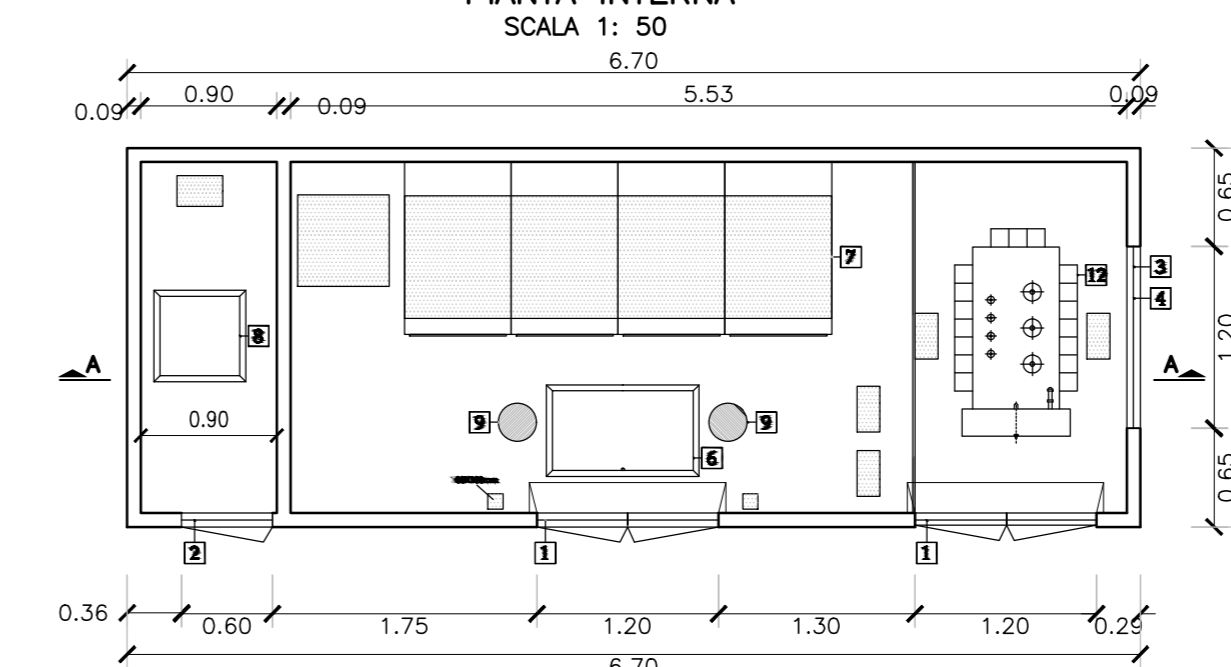
LOCALE CABINA ENEL PREFABBRICATO PROSPETTO FRONTALE SCAIA 1:50



LOCALE CABINA ENEL PREFABBRICATO PROSPETTO LATERALE DESTRO SCAIA 1:50



LOCALE CABINA ENEL PREFABBRICATO PIANA INTERNA SCAIA 1:50



- LEGENDA
- 1 PORTA A DUE MANI IN VITE
 - 2 PORTA AD UN MANO IN VITE
 - 3 CIRCOLAZIONE ALTA IN VITE
 - 4 CIRCOLAZIONE BASSA IN VITE
 - 5 PORTA IN LAMIERA ZINCATATA
 - 6 CIRCOLAZIONE IN VITE
 - 7 MODULO MT
 - 8 BORTOLA IN SEZIONE
 - 9 PROIEZIONE DI PIANA PIANO
 - 10 ASPIRATORE RILUCCO
 - 11 PAVIMENTO
 - 12 TRASFORMATORE

PLANIMETRIA DI RIFERIMENTO SCAIA 1:500



PRESIDENZA DEL CONSIGLIO DEI MINISTRI

MESSA IN SICUREZZA DEL SISTEMA ACQUEDOTTISTICO DEL PESCHIERA PER L'APPROVVIGIONAMENTO IDRICO DI ROMA CAPITALE E DELL'AREA METROPOLITANA

IL COMMISSARIO STRAORDINARIO ING. PH.D MASSIMO SESSA SUB COMMISSARIO ING.

aceq acquo ACEA ATO 2 SPA
aceq Ingegneria e servizi
IL RESPONSABILE DEL PROCEDIMENTO Ing. Ph.D Alessia Delle Site
SUPPORTO AL RESPONSABILE DEL PROCEDIMENTO Dott. Ann. Vittoria Geronzi, Sig.ra Claudia Isacelli, Ing. Bernardo Paglia
CONSULENTE Ing. Giampaolo Eramo

ELABORATO A254PDS D029 1
 COD. ATO2 ROM11105
 DATA MARZO 2022 | SCALA | VARE

AGG. N.	DATA	NOTE	FIRMA
1	04/22	AGGIORNAMENTO ELABORATI	
2			
3			
4			
5			
6			

Settoprogetto ADDUTTRICE OTTAVIA - TRIONFALE (con il finanziamento dell'Unione europea - Next Generation EU)

PROGETTO DI FATTIBILITA' TECNICA ED ECONOMICA

TEAM DI PROGETTAZIONE
RESPONSABILE PROGETTAZIONE Homio collaborato: Ing. Geol. Eliseo Paoletti
CAPO PROGETTO Ing. Matteo Botticelli
GERENZIA Ing. Emiliano Alimonti
GEOLOGIA E IDROGEOLOGIA Ing. Francesco Giorgi, Inge. Fabrizio Genovese, Ing. Roberto Bogli
GEOTECNICA E STRUTTURE Ing. Claudio Lorusso
ASPETTI AMBIENTALI Ing. Maurizio Venuto
ATTIVITA' TECNICHE DI SUPPORTO Geol. Ph.D Paolo Caporossi, Geol. Filippo Arsic
ATTIVITA' PATRIMONIALI Geom. Fabio Pompei, Geom. Marco Finna, Arch. Simone Nicastro

