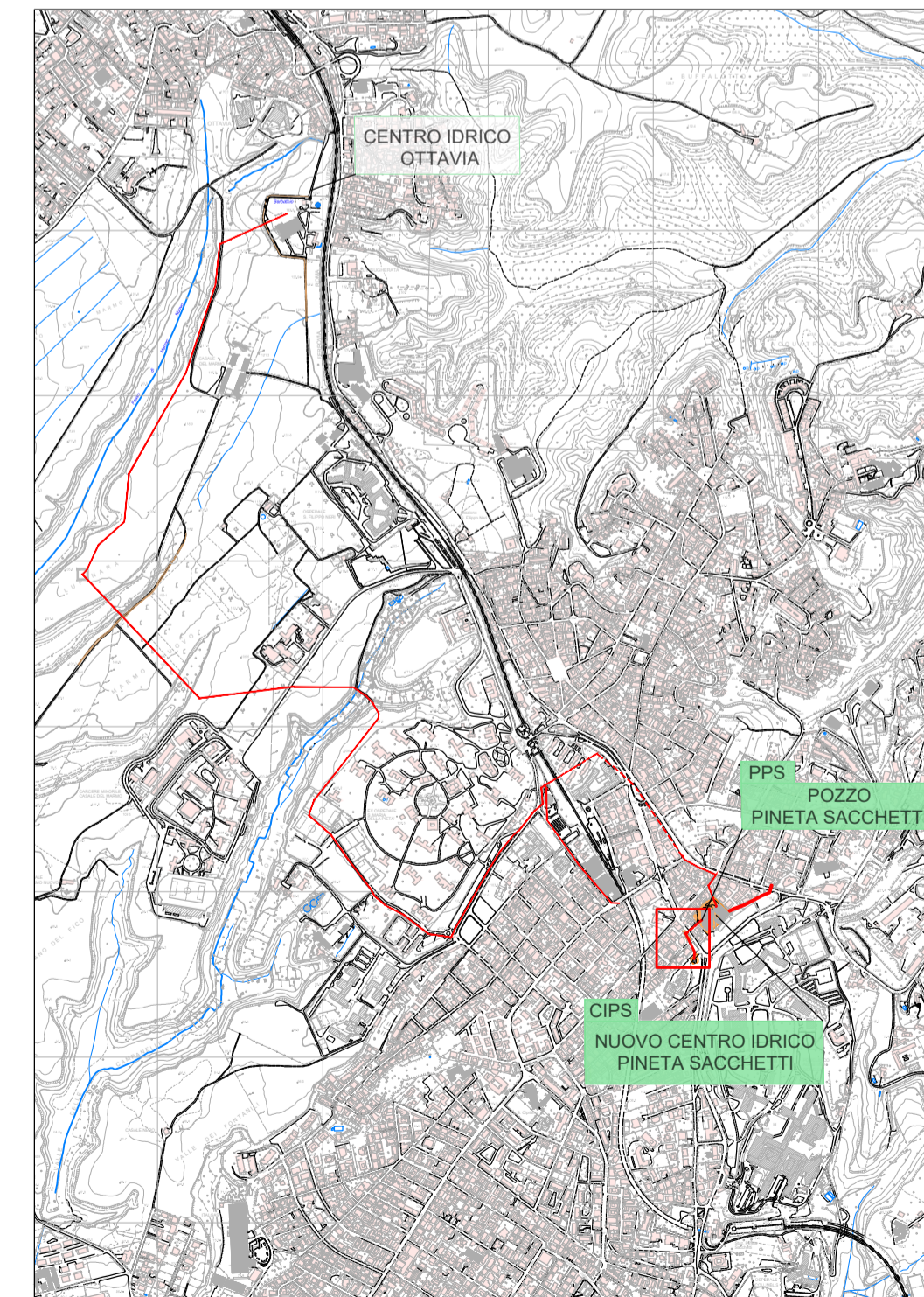
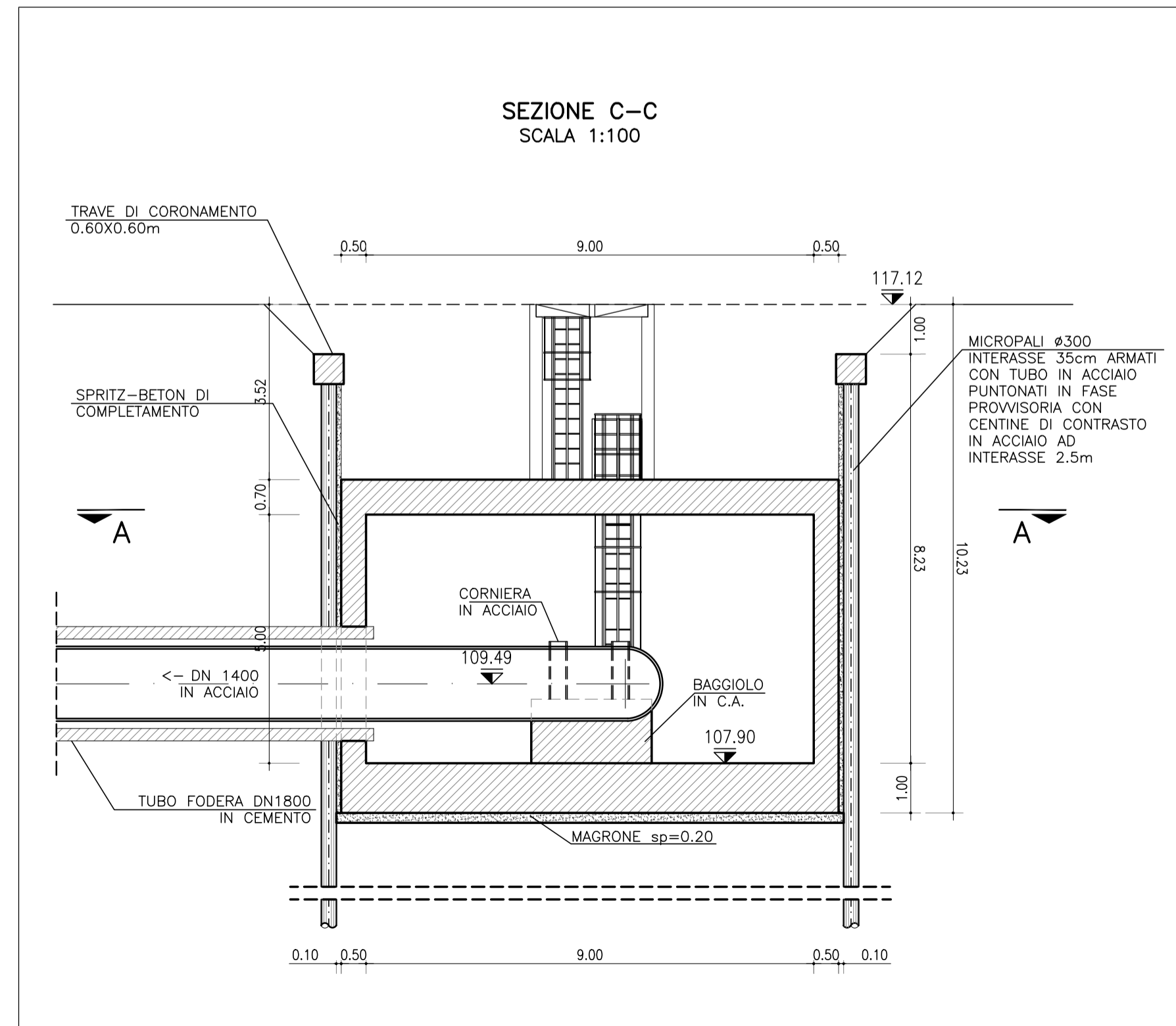
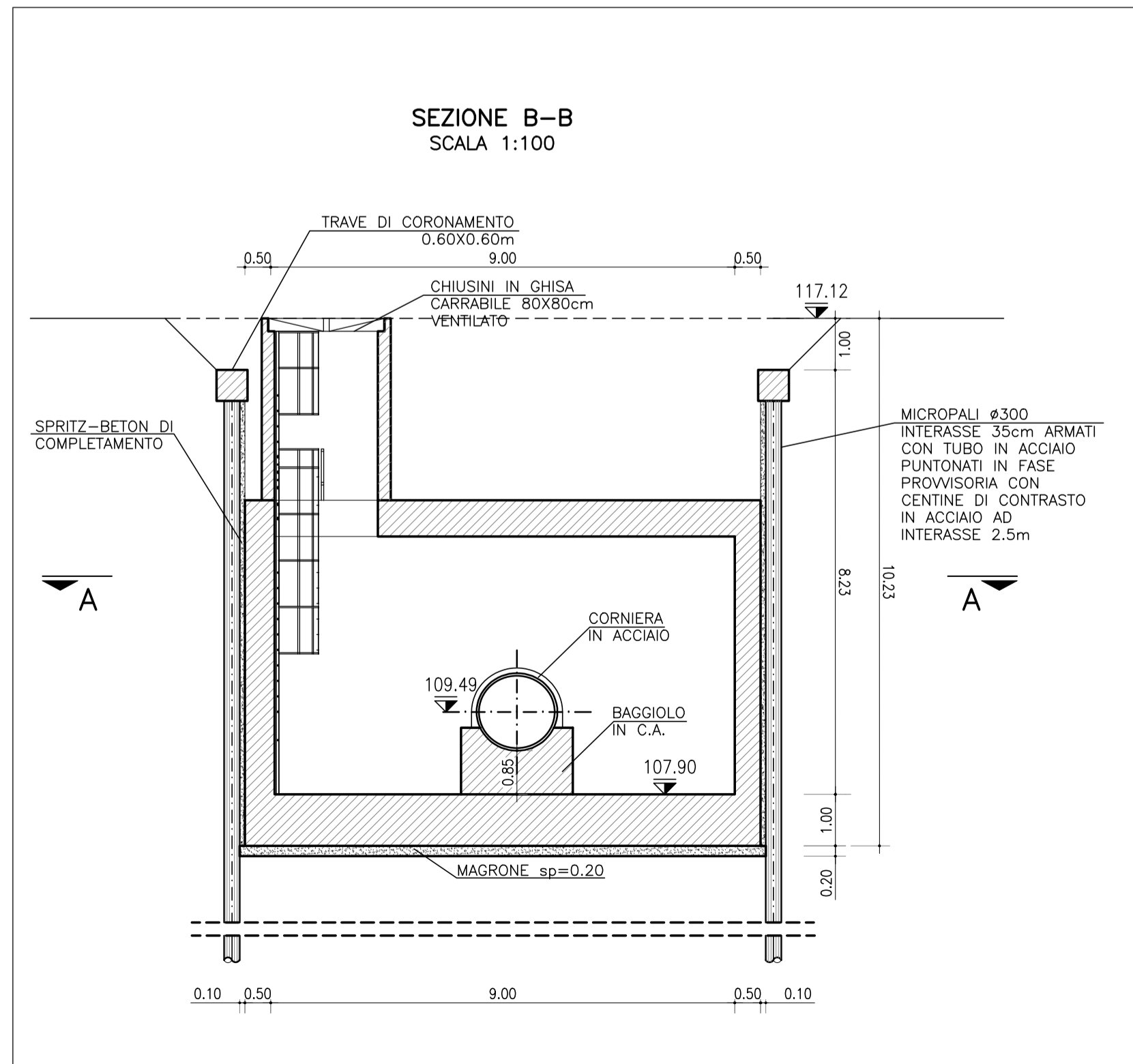
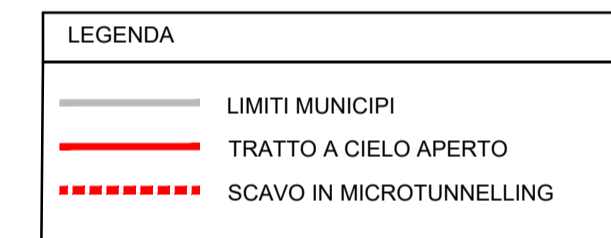
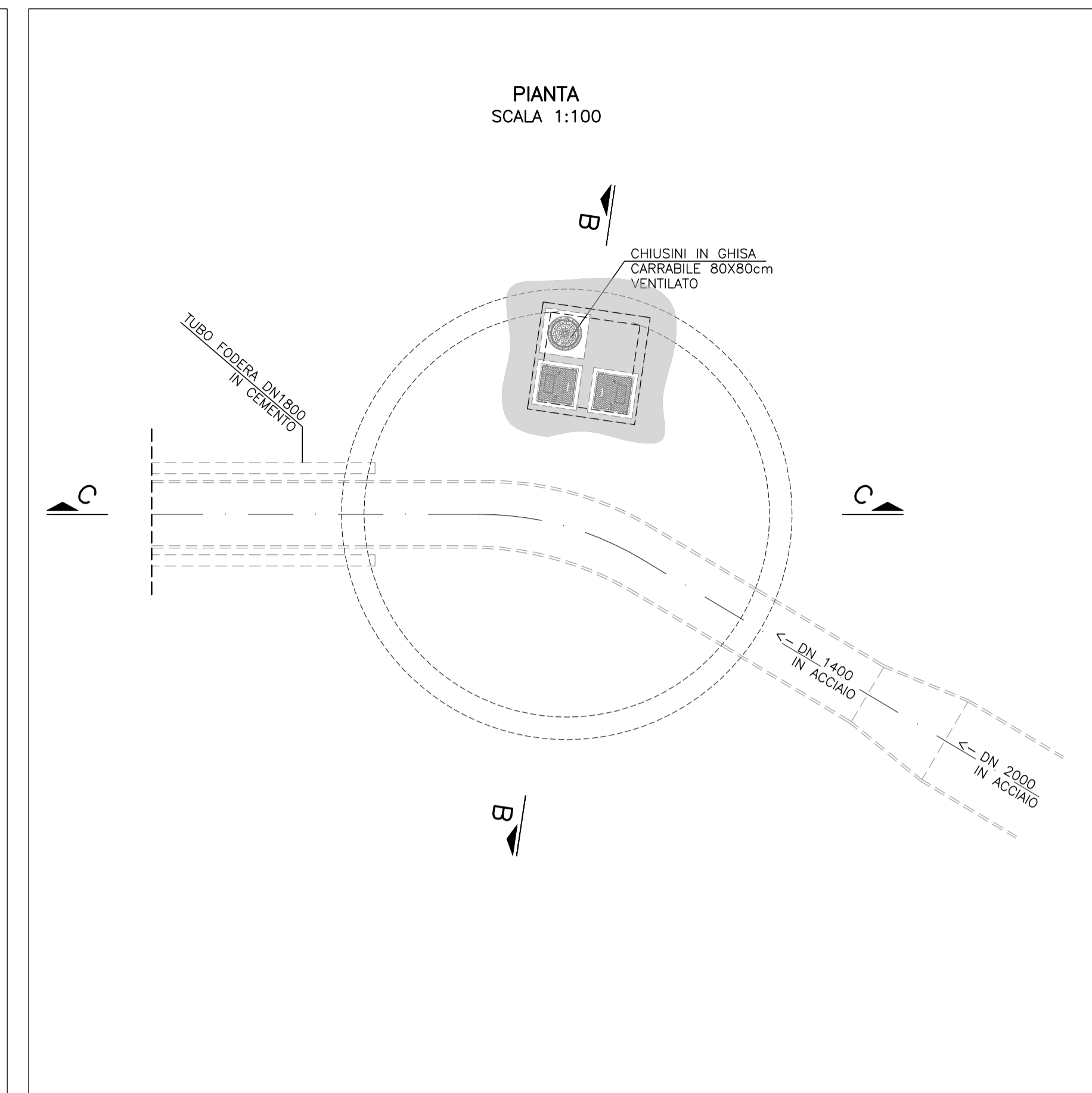
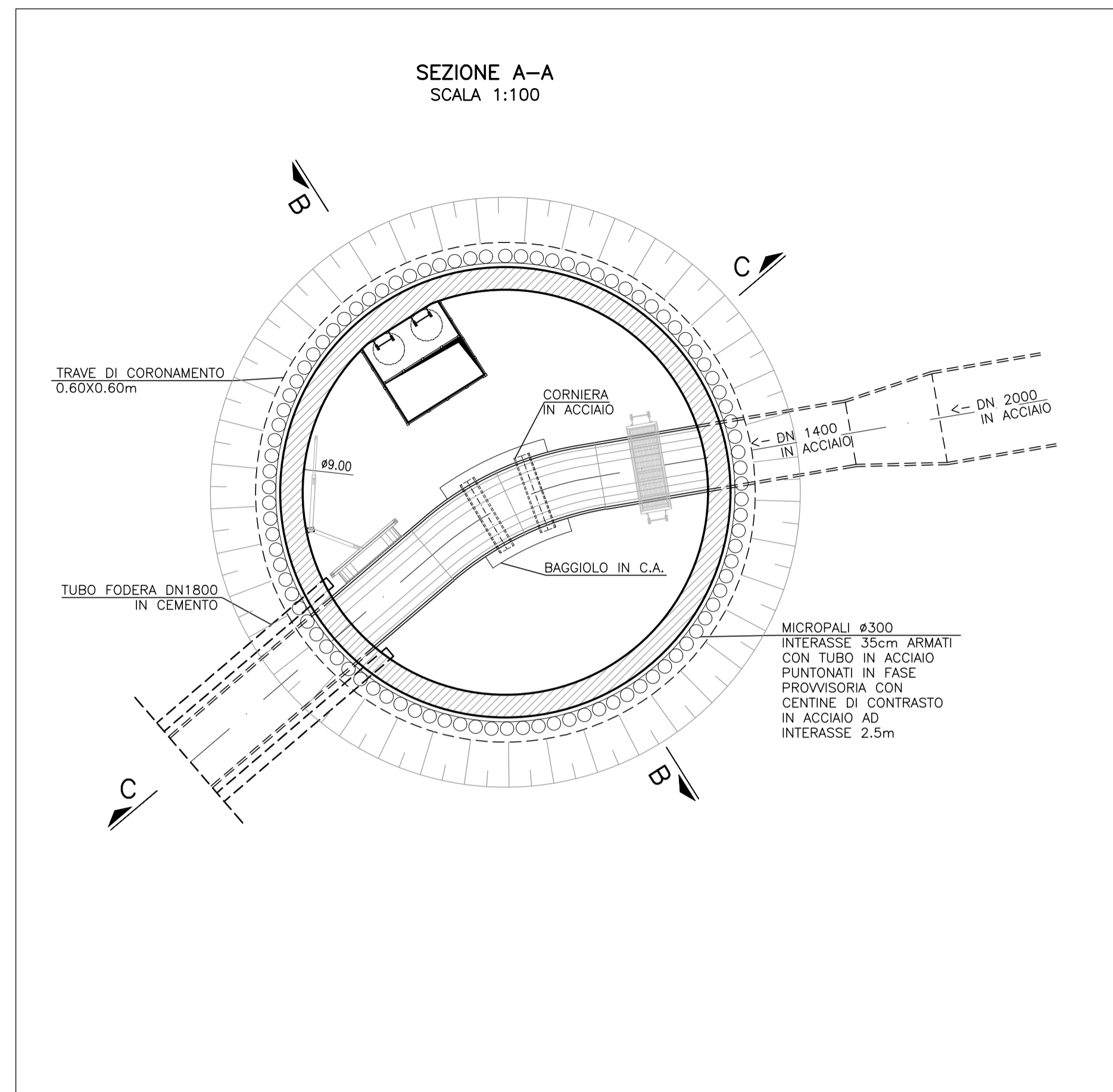


PLANIMETRIA TRACCIATO DI PROGETTO - scala 1:500



PRESIDENZA DEL CONSIGLIO DEI MINISTRI

MESSA IN SICUREZZA DEL SISTEMA ACQUEDOTTISTICO DEL PESCHIERA PER L'APPROVVIGIONAMENTO IDRICO DI ROMA CAPITALE E DELL'AREA METROPOLITANA

IL COMMISSARIO STRAORDINARIO ING. PHD MASSIMO SESSA
SUB COMMISSARIO ING.

acequa
ACEA ATO 2 SPA

acequa
ingegneri e servizi

ELABORATO
A254PDS D031 1

COD. ATO2 ROM11105

DATA MARZO 2022 SCALA VARIE

AGG. N.	DATA	NOTE	FIRMA
1	04/22	AGGIORNAMENTO ELABORATI	
2			
3			
4			
5			
6			

TEAM DI PROGETTAZIONE

RESPONSABILE PROGETTAZIONE
Ing. Angelo Marchetti

CAPO PROGETTO
Ing. Vicenzo Angeloro

IDRAULICA
Ing. Eugenio Benedini

GEOLOGIA E IDROGEOLOGIA
Geol. Stefano Tosti

GEOTECNICA E STRUTTURE
Ing. Angelo Marchetti

ASPETTI AMBIENTALI
Ing. PhD Nicoletta Stracqualursi

ATTIVITA' TECNICHE DI SUPPORTO
Geom. Stefano Francisci

ATTIVITA' PATRIMONIALI
Geom. Fabio Pompei

IL RESPONSABILE DEL PROCEDIMENTO
Ing. PhD Alessia Delle Site

SUPPORTO AL RESPONSABILE DEL PROCEDIMENTO
Dott. Avv. Vittorio Gennari
Sig.ra Claudia Iacobelli
Ing. Barnaba Paglia

CONSULENTE
Ing. Biagio Eramo

Progetto di sicurezza e ammodernamento dell'approvvigionamento della città metropolitana di Roma

'Messa in sicurezza e ammodernamento del sistema idrico del Peschiera',
L.n.108/2021, ex DL n.77/2021 art. 44 Allegato IV

Sottoprogetto
ADDUTTRICE OTTAVIA - TRIONFALE
(con il finanziamento dell'Unione europea - Next Generation EU)

PROGETTO DI FATTIBILITA' TECNICA ED ECONOMICA

MANUFATTO POZZO PINETA SACCHETTI (PPS) - PIANTE E SEZIONI

Geom. Mirco Firinu
Arch. Simone Nicastro