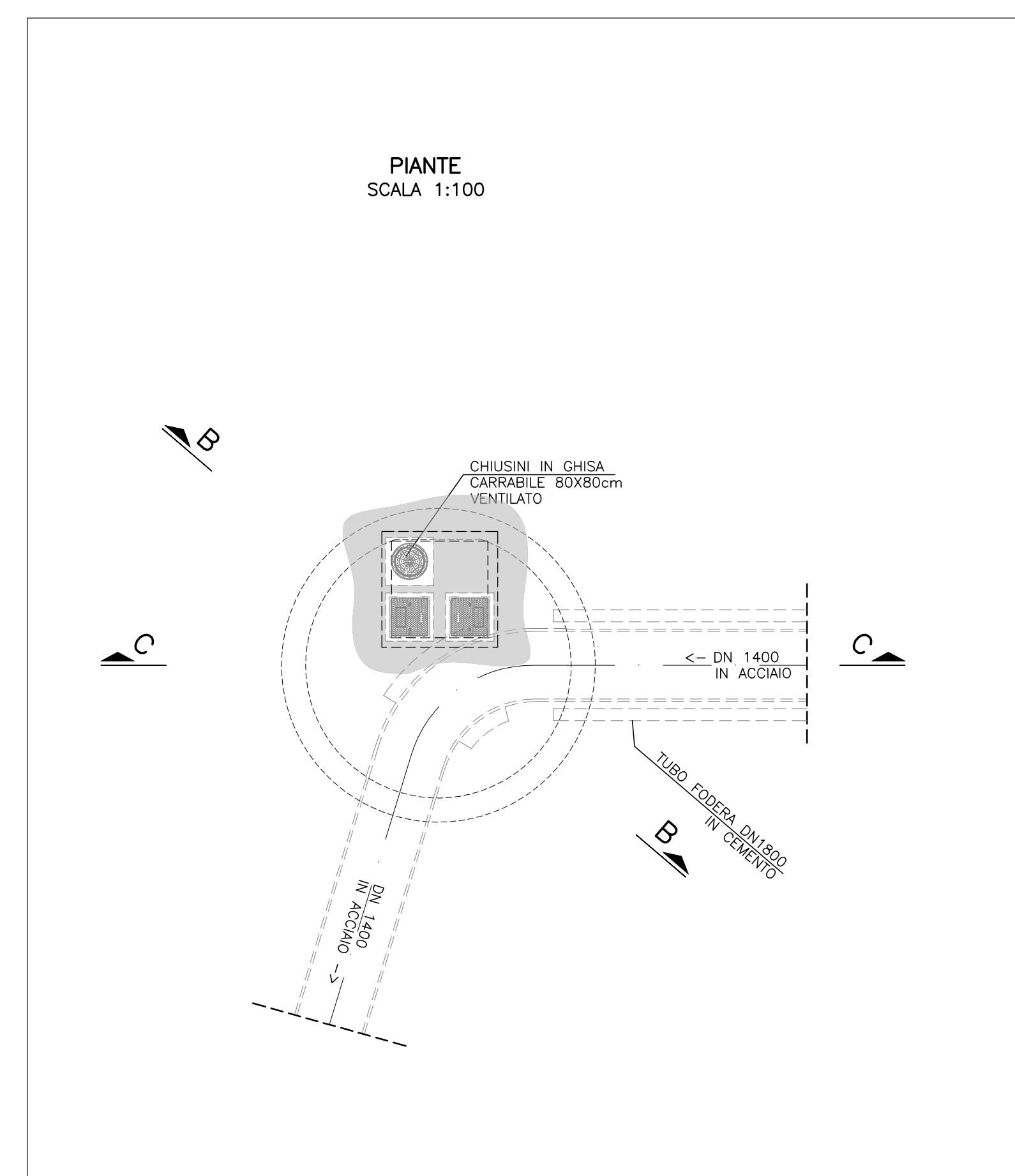
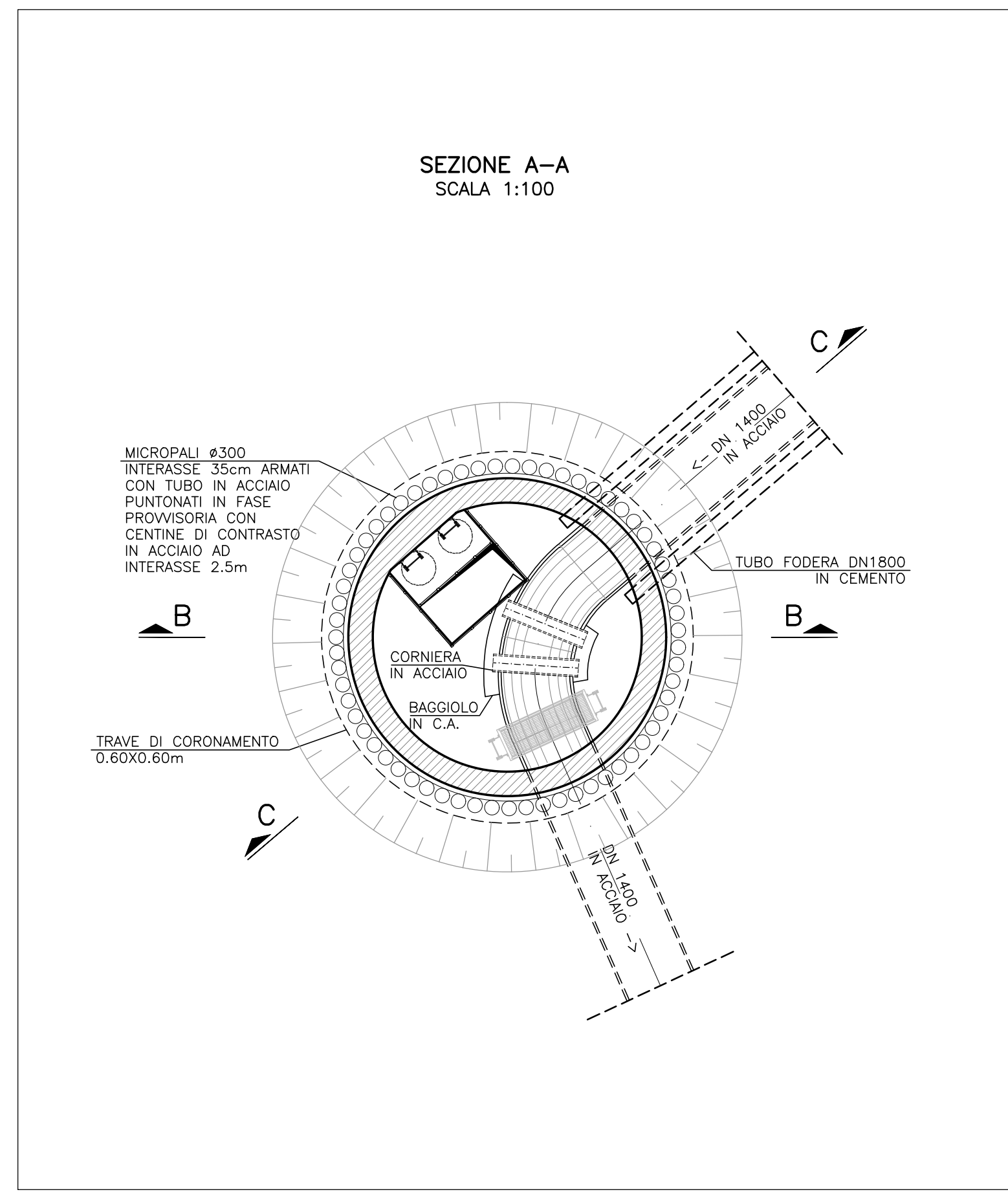
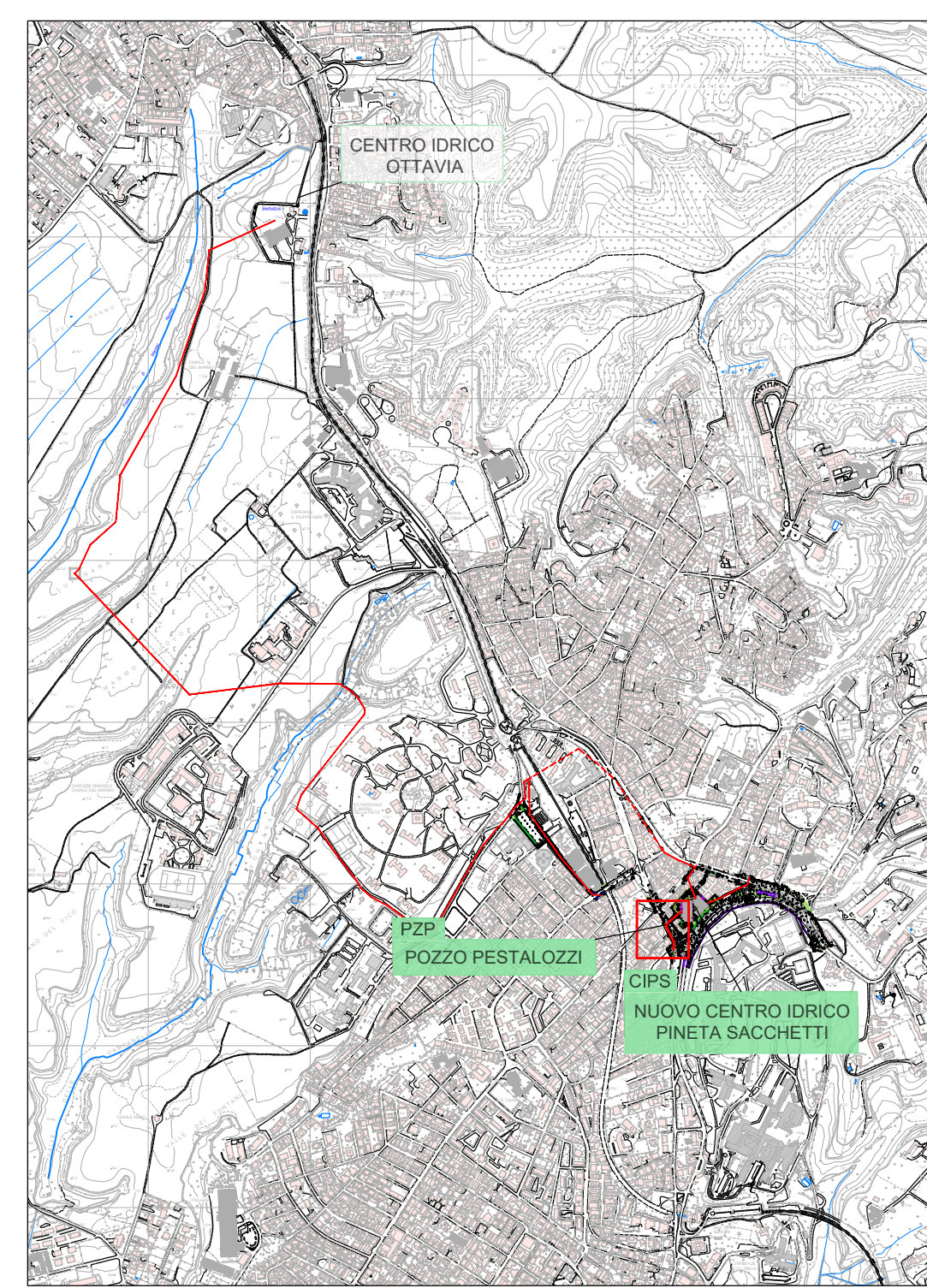
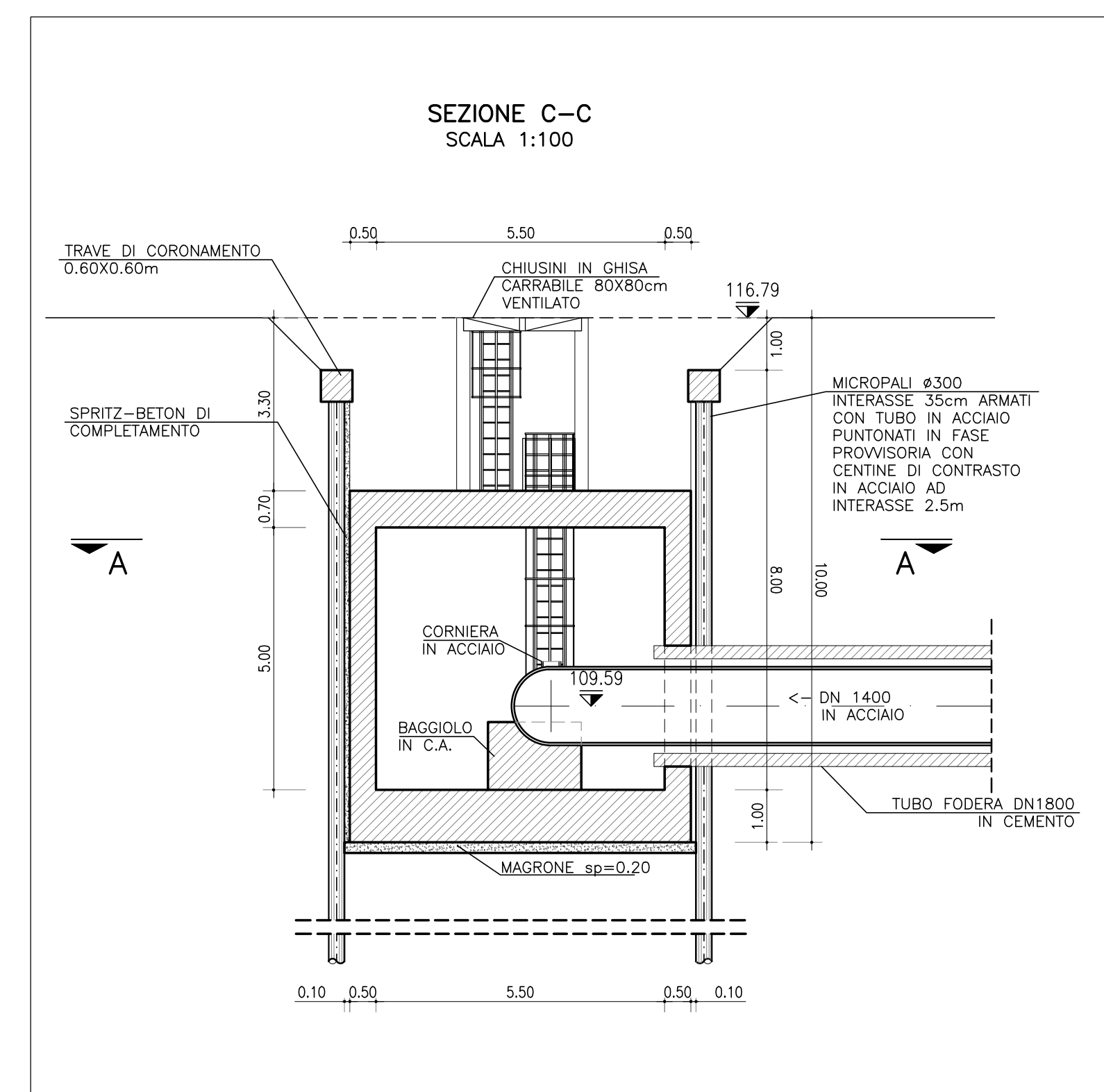
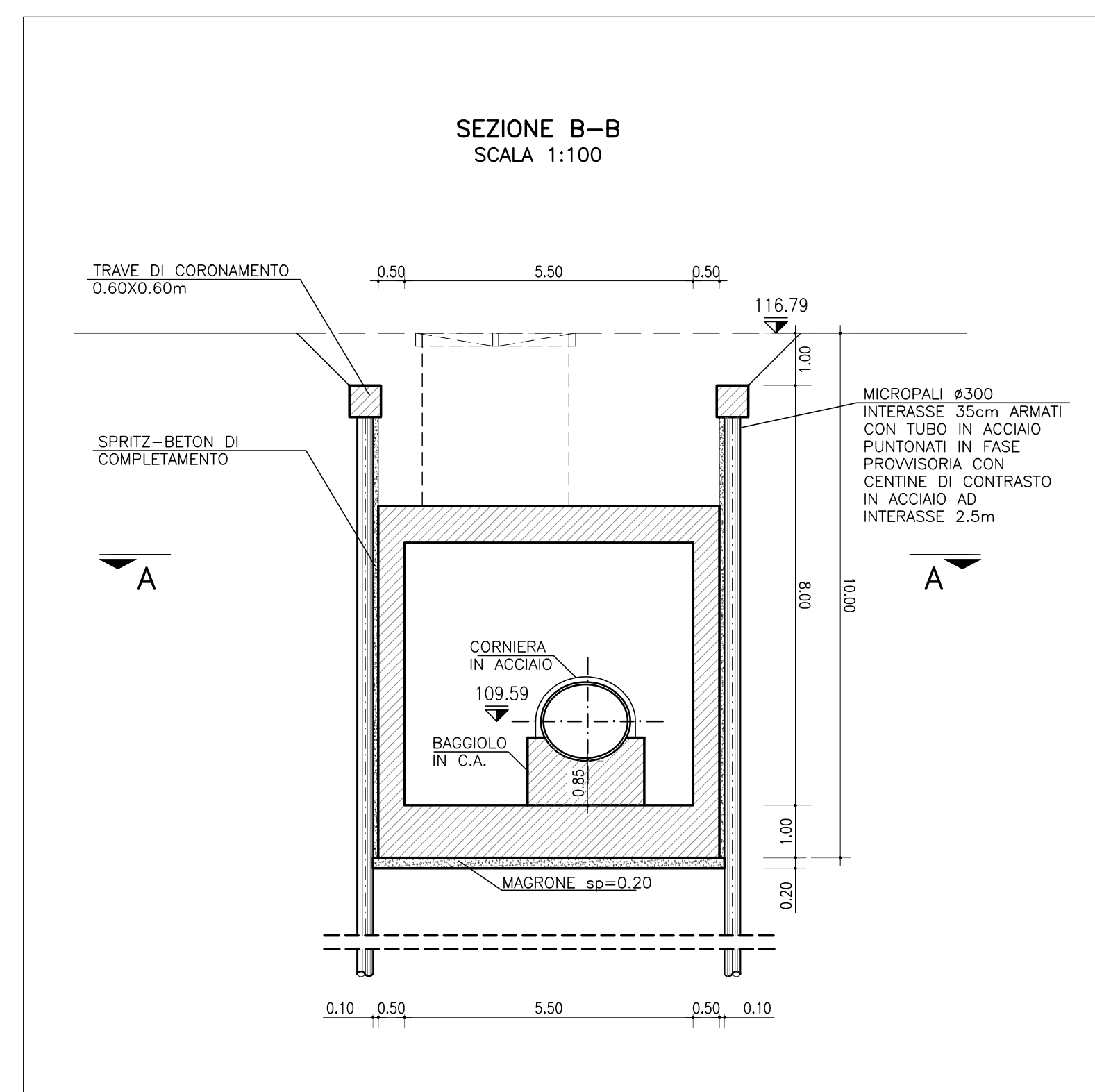


PLANIMETRIA TRACCIATO DI PROGETTO - scala 1:500



LEGENDA

- LIMITI MUNICIPI
- TRATTO A CIELO APERTO
- SCAVO IN MICROTUNNELLING



PRESIDENZA DEL CONSIGLIO DEI MINISTRI

MESSA IN SICUREZZA DEL SISTEMA ACQUEDOTTISTICO DEL PESCHIERA PER L'APPROVVIGIONAMENTO IDRICO DI ROMA CAPITALE E DELL'AREA METROPOLITANA

IL COMMISSARIO STRAORDINARIO ING. PHD MASSIMO SESSA

SUB COMMISSARIO ING.

acequa
ACEA ATO 2 SPA

acequa
Ingegneria e servizi

IL RESPONSABILE DEL PROCEDIMENTO
Ing. PhD Alessia Delle Site

SUPPORTO AL RESPONSABILE DEL PROCEDIMENTO
Dott. Avv. Vittorio Gennari
Sig.ra Claudia Iacobelli
Ing. Barnaba Paglia

CONSULENTE
Ing. Biagio Eramo

ELABORATO: **A254PDS D032 1**

Progetto di sicurezza e ammodernamento dell'approvvigionamento della città metropolitana di Roma

COD. ATO2 ROM11105

DATA: MARZO 2022 | SCALA: VARIE

AGG. N.	DATA	NOTE	FIRMA
1	04/22	AGGIORNAMENTO ELABORATI OVP	
2			
3			
4			
5			
6			

Sottoprogetto
ADDUTTRICE OTTAVIA - TRIONFALE
(con il finanziamento dell'Unione europea - Next Generation EU)

PROGETTO DI FATTIBILITÀ TECNICA ED ECONOMICA

TEAM DI PROGETTAZIONE

RESPONSABILE PROGETTAZIONE
Ing. Angelo Marchetti

CAPO PROGETTO
Ing. Vittorio Angeloro

IDRAULICA
Ing. Eugenio Benedini
Geom. Stefano Francisci

GEOLOGIA E IDROGEOLOGIA
Geom. Stefano Francisci

ASPETTI AMBIENTALI
Ing. PhD Nicoletta Stracqualursi

ATTIVITÀ TECNICHE DI SUPPORTO
Geom. Stefano Francisci

ATTIVITÀ PATRIMONIALI
Geom. Fabio Pompei

Hanno collaborato:
Ing. Geol. Eusebio Paolini
Ing. Matteo Botticelli
Ing. Emiliano Alimonti
Ing. Francesco Giorgi
Paes. Fabiola Gennaro
Ing. Roberto Biagi
Ing. Claudio Lorusso
Ing. Nunziata Venuto

Geom. PhD Paolo Caporossi
Geom. Filippo Arsie

MANUFATTO POZZO PESTALOZZI (PZP) - PIANTE E SEZIONI

Geom. Mirco Firinu
Arch. Simone Nicastro