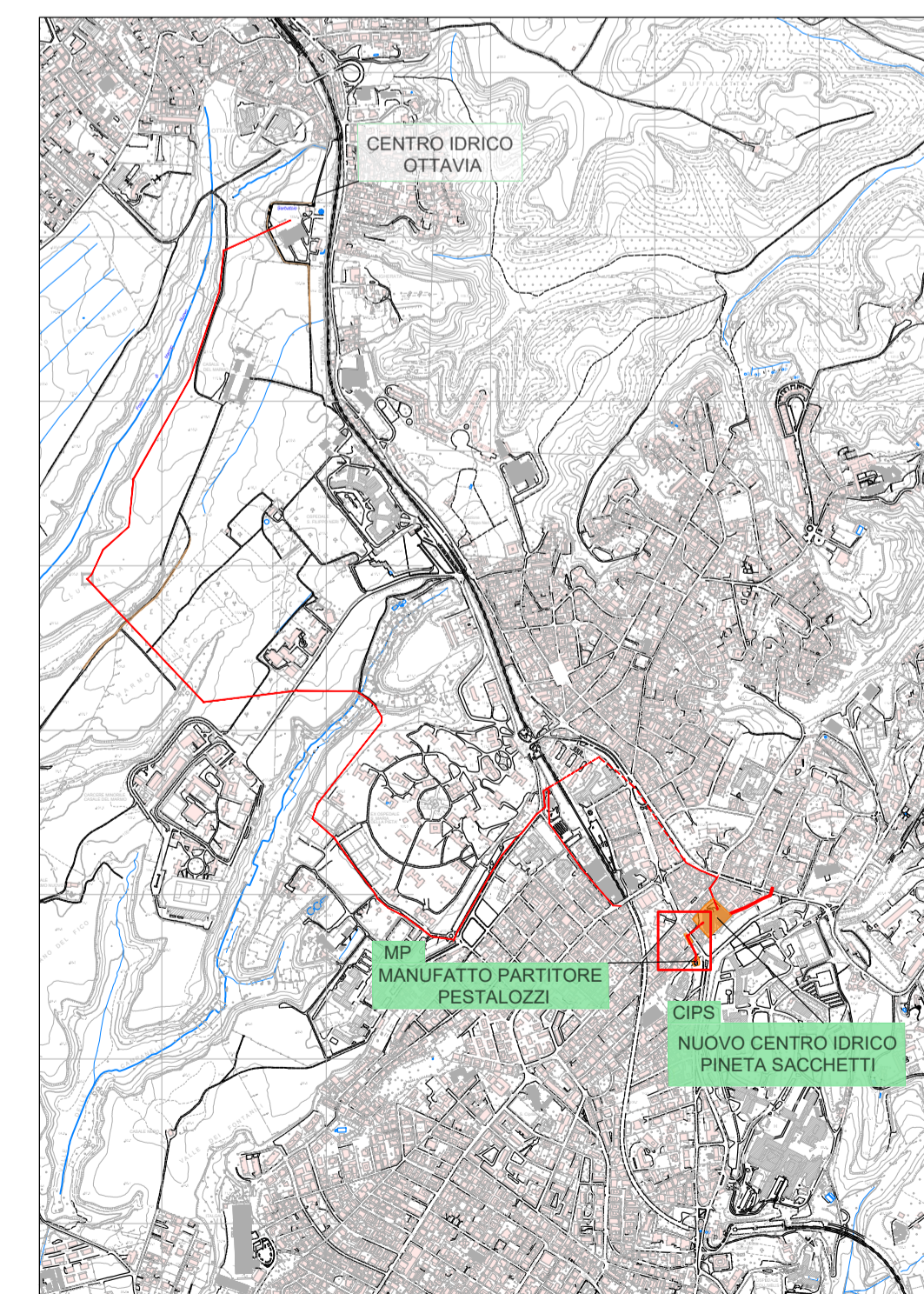
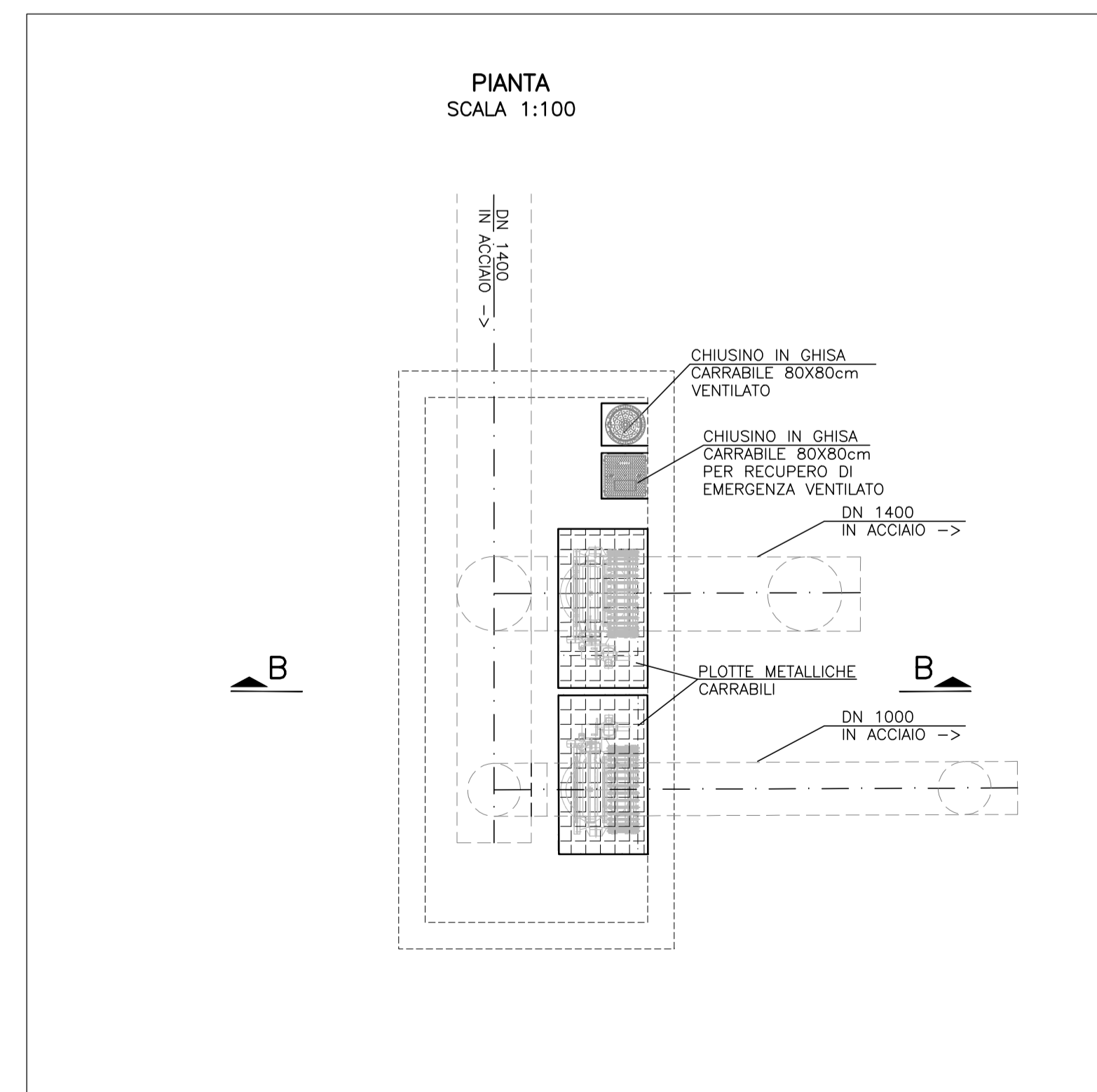
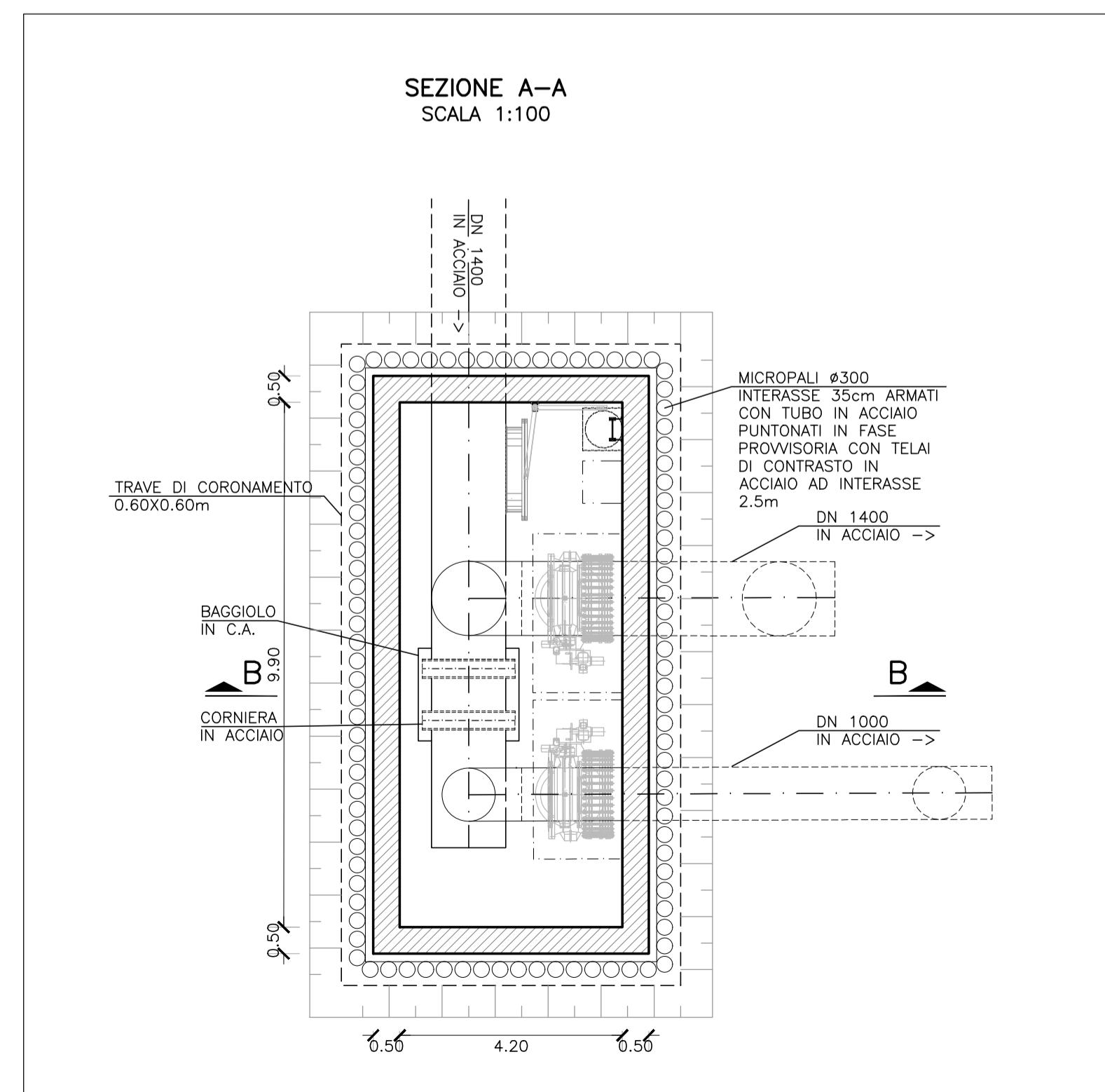
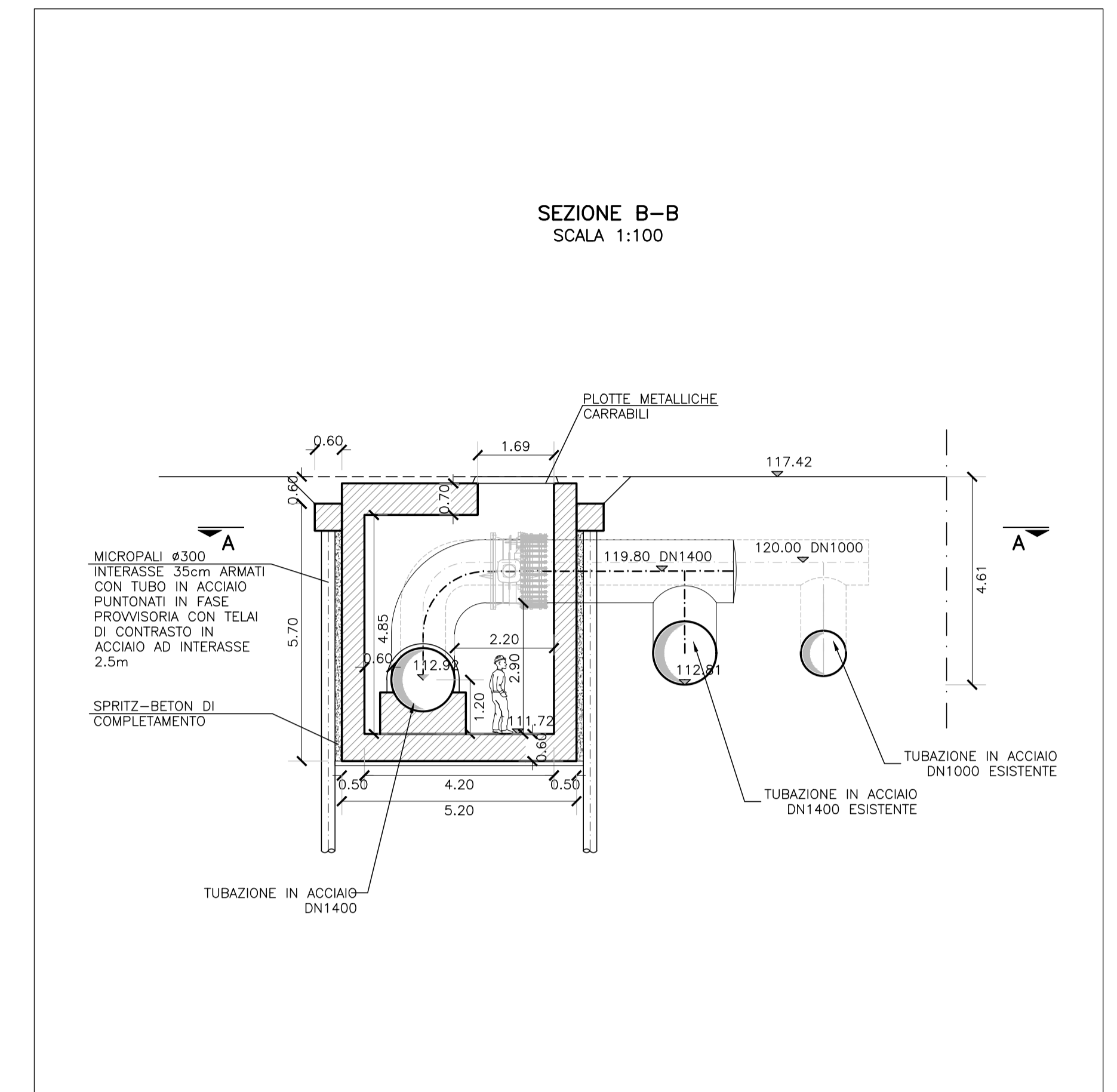


PLANIMETRIA TRACCIATO DI PROGETTO - scala 1:500



**PRESIDENZA DEL CONSIGLIO DEI MINISTRI**

**MESSA IN SICUREZZA DEL SISTEMA ACQUEDOTTISTICO DEL PESCHIERA PER L'APPROVVIGIONAMENTO IDRICO DI ROMA CAPITALE E DELL'AREA METROPOLITANA**

IL COMMISSARIO STRAORDINARIO ING. PHD MASSIMO SESSA  
SUB COMMISSARIO ING.

**acequa**  
ACEA ATO 2 SPA

**acequa**  
Ingegneria e servizi

**IL RESPONSABILE DEL PROCEDIMENTO**  
Ing. PhD Alessia Delle Site  
**SUPPORTO AL RESPONSABILE DEL PROCEDIMENTO**  
Dott. Avv. Vittorio Gennari  
Sig.ra Claudia Iacobelli  
Ing. Barnaba Paglia

**CONSULENTE**  
Ing. Biagio Eramo

ELABORATO **A254PDS D033 1** Progetto di sicurezza e ammodernamento dell'approvvigionamento della città metropolitana di Roma

**COD. ATO2 ROM11105** 'Messa in sicurezza e ammodernamento del sistema idrico del Peschiera', L.n.108/2021, ex DL n.77/2021 art. 44 Allegato IV

AGG. N.	DATA	NOTE	FIRMA
1	04/22	AGGIORNAMENTO ELABORATI DVP	
2			
3			
4			
5			
6			

**Sottoprogetto**  
**ADDUTTRICE OTTAVIA - TRIONFALE**  
(con il finanziamento dell'Unione europea - Next Generation EU)

**PROGETTO DI FATTIBILITÀ TECNICA ED ECONOMICA**

**TEAM DI PROGETTAZIONE**

**RESPONSABILE PROGETTAZIONE**  
Ing. Angelo Marchetti

**CAPO PROGETTO**  
Ing. Vicenzo Angeloro

**IDRAULICA**  
Ing. Eugenio Benedini

**GEOLOGIA E IDROGEOLOGIA**  
Geom. Stefano Francisci

**GEO TECNICA E STRUTTURE**  
Ing. Angelo Marchetti

**ASPETTI AMBIENTALI**  
Ing. PhD Nicoletta Stracqualursi

**ATTIVITÀ TECNICHE DI SUPPORTO**  
Geom. Stefano Francisci

**ATTIVITÀ PATRIMONIALI**  
Geom. Fabio Pompei

**Hanno collaborato:**  
Ing. Geol. Eliseo Paolini  
Ing. Matteo Botticelli  
Ing. Emiliano Alimonti  
Ing. Francesco Giorgi  
Paes. Fabiola Gennaro  
Ing. Roberto Biagi  
Ing. Claudio Lorusso  
Ing. Nunziata Venuto  
Geom. PhD Paolo Caporossi  
Geom. Filippo Arsie

Geom. Mirco Firinu  
Arch. Simone Nicastro