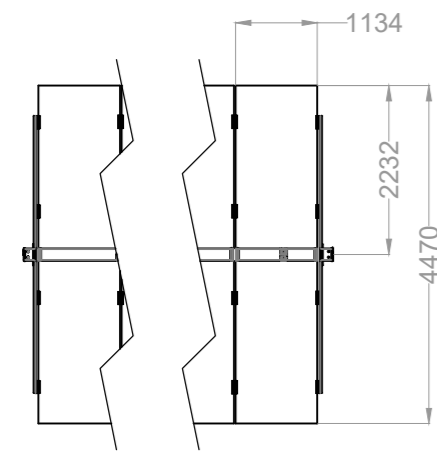
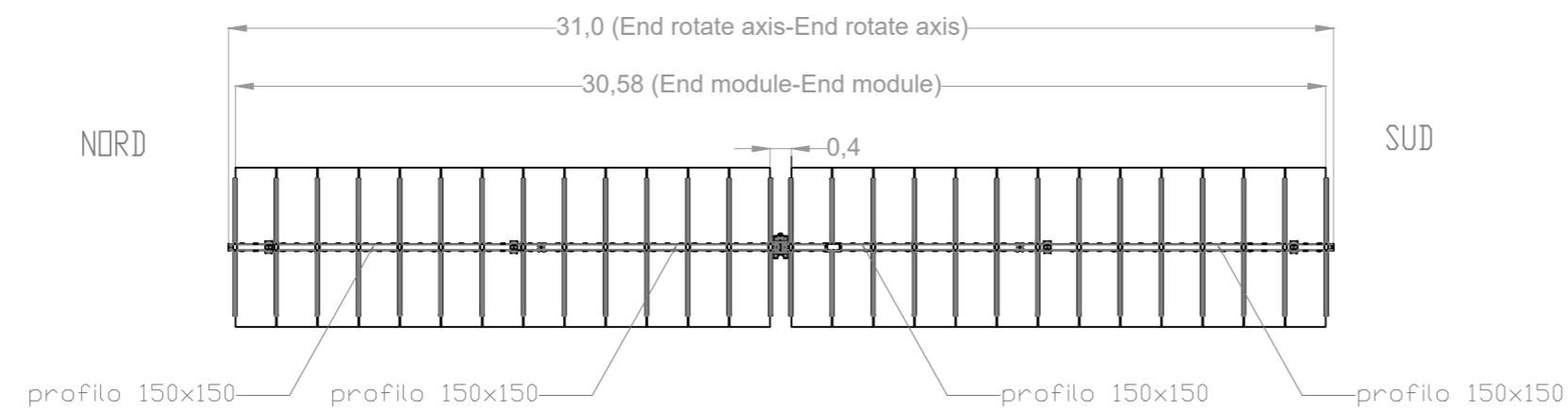
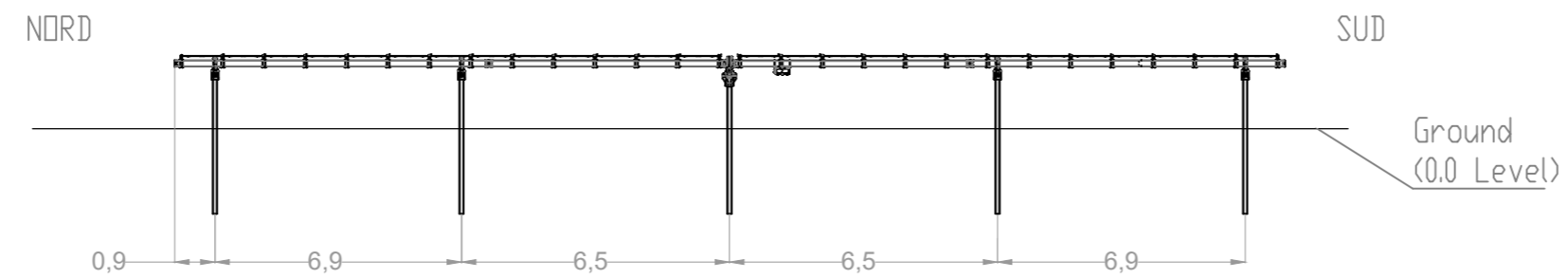


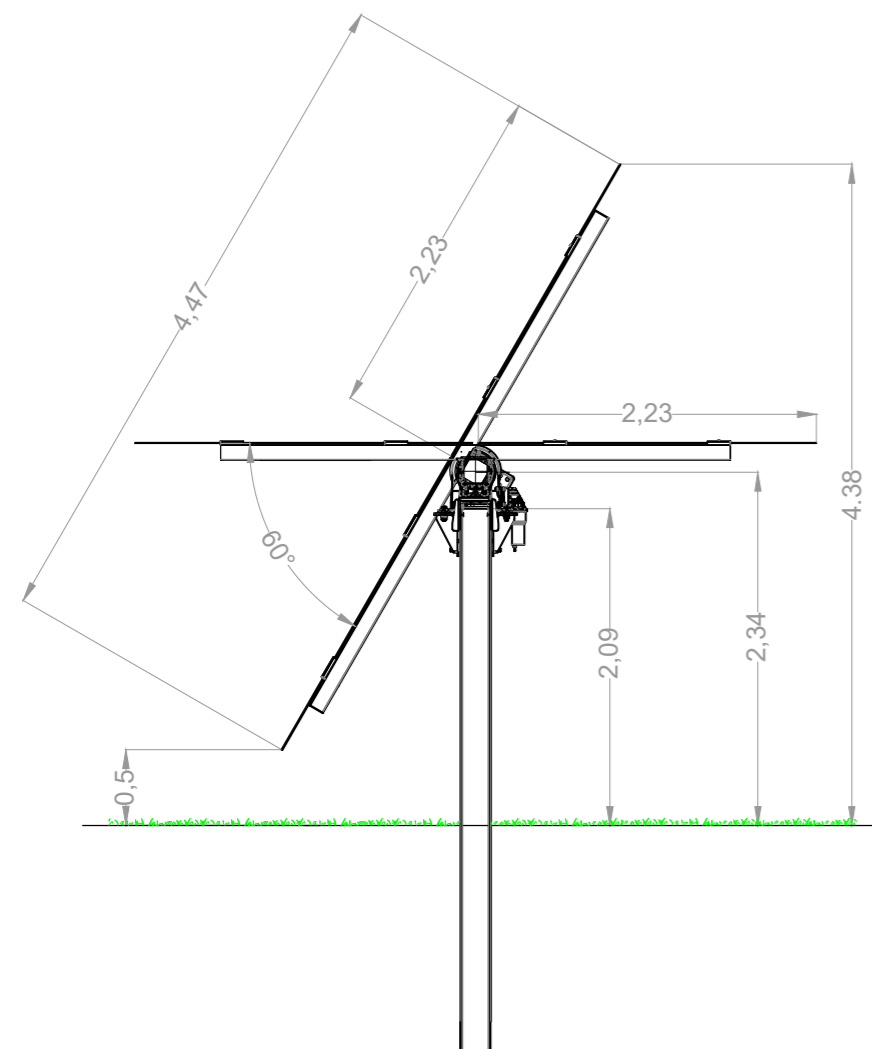
MODULI scala 1:100 [misure espresse in -mm-]



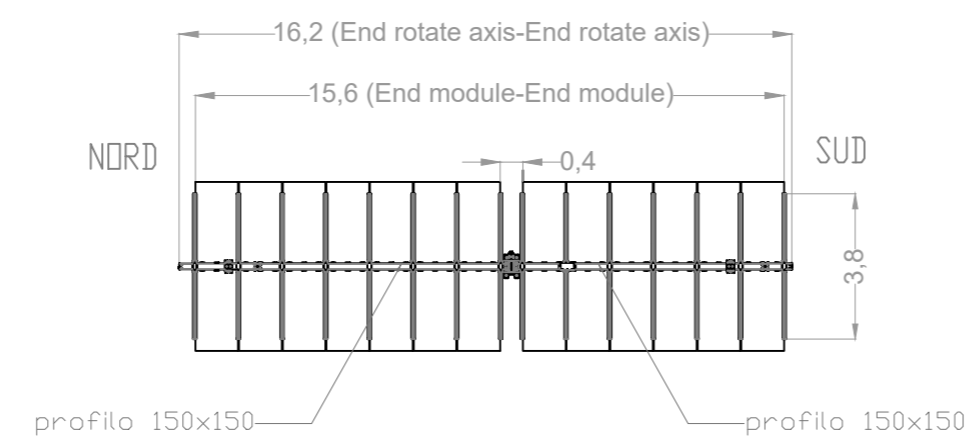
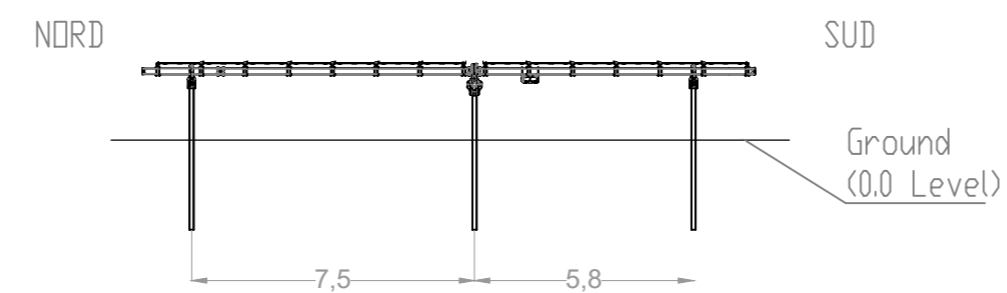
TRACKER ANGOLO 0° CONFIGURAZIONE 2x26  
scala 1:200 [misure espresse in -m-]



SEZIONE TIPO TRACKER  
scala 1:50 [misure espresse in -m-]



TRACKER ANGOLO 0° CONFIGURAZIONE 2x13  
scala 1:200 [misure espresse in -m-]



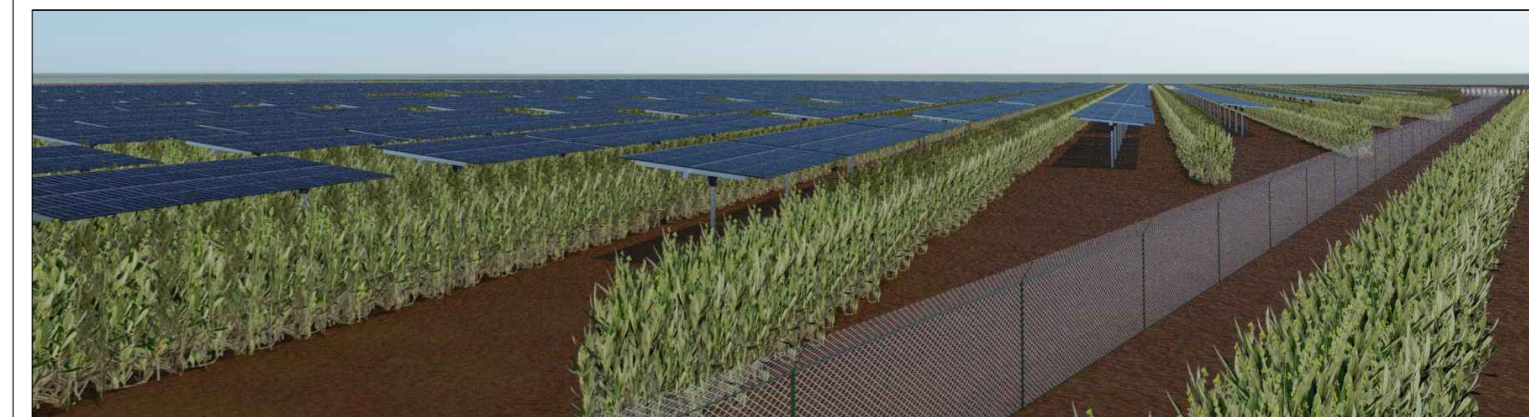
**PROGETTO PER LA REALIZZAZIONE E L'ESERCIZIO DI UN IMPIANTO AGRIVOLTAICO AVENTE POTENZA P=69,45MWp CIRCA E RELATIVE OPERE DI CONNESSIONE**

Nome impianto ASC04  
Comune di Ascoli Satriano, Provincia di Foggia, Regione Puglia  
Comune di Melfi, Provincia di Potenza, Regione Basilicata

Codice pratica: **19PR5X7**

**PROGETTO DEFINITIVO**

N° Elaborato: **FV09**



ELABORATO:

**PARTICOLARI TRACKER**

COMMITTENTE:

LT 02 s.r.l.  
via Leonardo da Vinci n°12  
39100 Bolzano (BZ)  
p.iva: 08407850729

PROGETTISTI:

Ing. Alessandro la Grasta

Ing. Luigi Tattoli



PROGETTAZIONE:



LT SERVICE s.r.l.  
via Trieste n°30, 70056 Molfetta (BA)  
tel: 0803346537  
pec: studiotecnicoit@pec.it

File: 19PR5X7\_DocumentazioneSpecialistica\_09.pdf Folder: 19PR5X7\_DocumentazioneSpecialistica.zip

REV.	DATA	SCALA	FORMATO	NOME FILE	DESCRIZIONE REVISIONE
00	20/07/2021	1:200-1:100-1:50	A2		PRIMA EMISSIONE