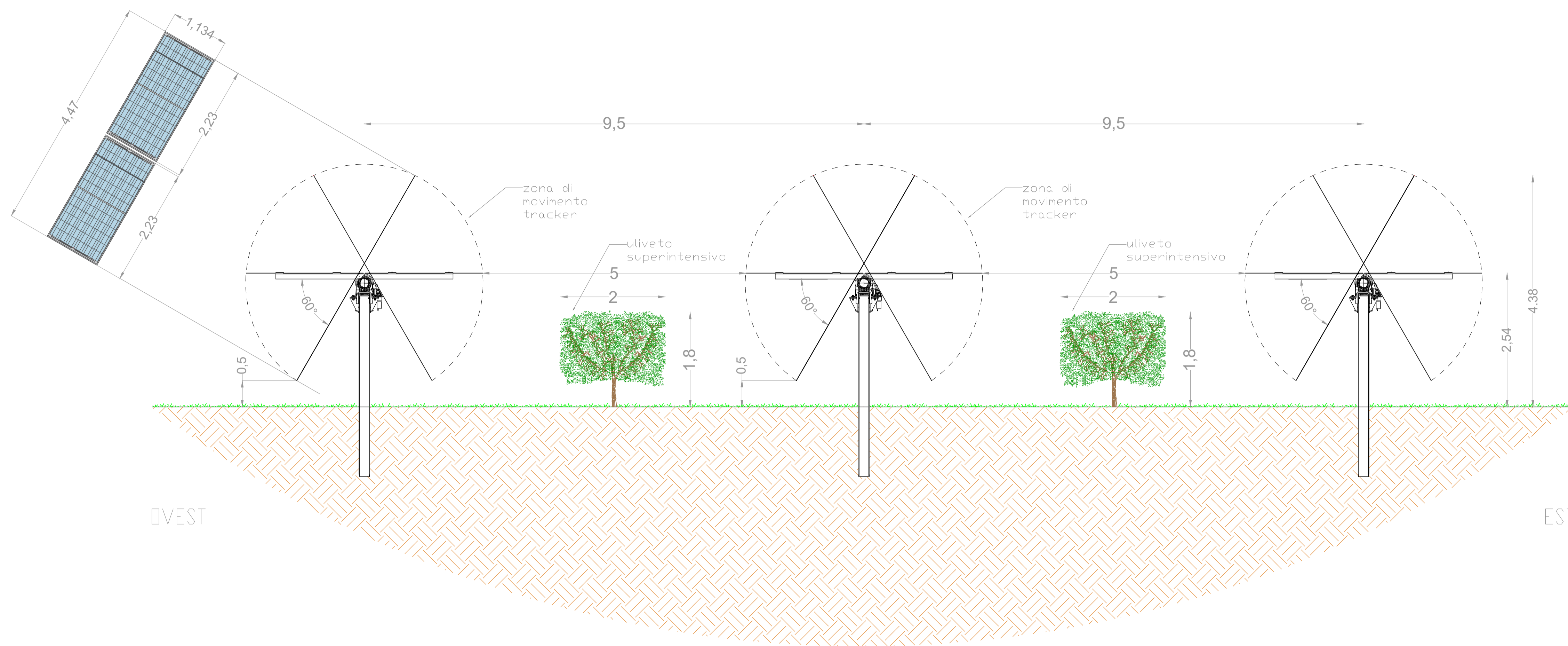
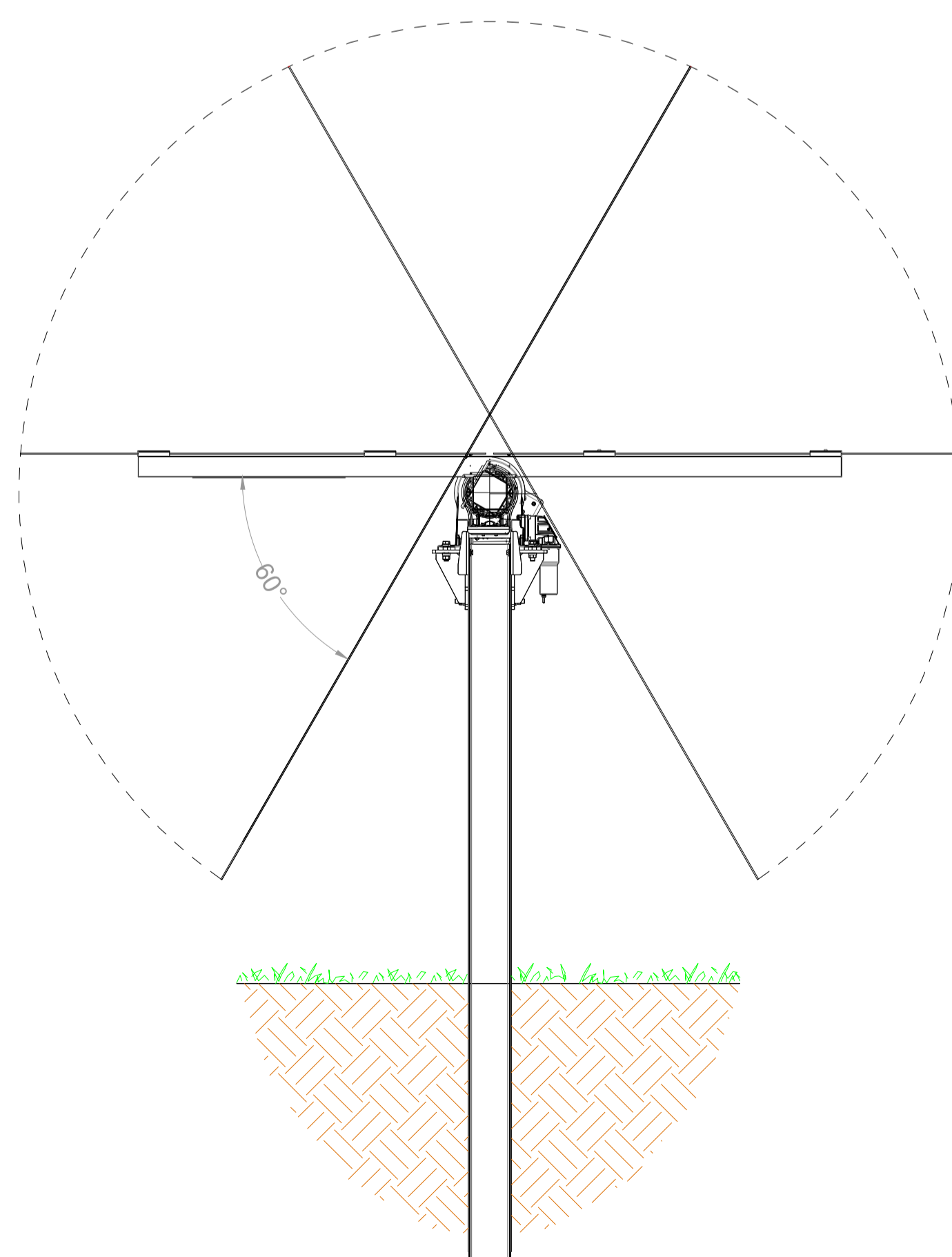


SCHEMA DI SEZIONE TIPO DISPOSIZIONE FILARI NELLA CONFIGURAZIONE DI ESERCIZIO scala 1:50 [misure espresse in -m-]



SEZIONE TIPO TRACKER scala 1:25



 REGIONE PUGLIA	 REGIONE BASILICATA	 COMUNE DI ASCOLI S.	 COMUNE DI MELFI
PROGETTO PER LA REALIZZAZIONE E L'ESERCIZIO DI UN IMPIANTO AGRIVOLTAICO AVENTE POTENZA P=69,45MWp CIRCA E RELATIVE OPERE DI CONNESSIONE			
Nome impianto ASC04 Comune di Ascoli Satriano, Provincia di Foggia, Regione Puglia Comune di Melfi, Provincia di Potenza, Regione Basilicata			
PROGETTO DEFINITIVO		Codice pratica: 19PR5X7	N° Elaborato: FV10
			
ELABORATO: SEZIONI TRACKER		COMMITTENTE: LT 02 s.r.l. via Leonardo da Vinci n°12 39100 Bolzano (BZ) p.iva: 08407850729	
PROGETTISTI: Ing. Alessandro la Grasta 		Ing. Luigi Tattoli 	
 LT SERVICE s.r.l. via Trieste n°30, 70056 Molfetta (BA) tel: 0803346537 pec: studiotecnicoit@pec.it			

File: 19PR5X7_DocumentazioneSpecialistica_10.pdf	Folder: 19PR5X7_DocumentazioneSpecialistica.zip				
00	20/07/2021	1:50 - 1:25	A1		PRIMA EMISSIONE
REV.	DATA	SCALA	FORMATO	NOME FILE	DESCRIZIONE REVISIONE