

COMUNE DI MATERA

PROVINCIA DI MATERA REGIONE BASILICATA

REALIZZAZIONE DI UN IMPIANTO SOLARE FOTVOLTAICO CONNESSO ALLA RETE DELLA POTENZA DI PICCO PARI A 59.768,28 kW E POTENZA IN IMMISSIONE PARI A 49.174,00 kW, COLLEGATO AD UN PIANO AGRONOMICOM PER L'UTILIZZO A SCOPI AGRICOLI DELL'AREA

Denominazione Impianto: **IMPIANTO MATERA**

Ubicazione: **Comune di Matera (MT) Località "Jesce"**

ELABORATO 73-A.02.b.4

SCHEMA DI COLLEGAMENTO ALLA RETE

Cod. Doc.: 73-A.02.b.4 Cod. V.I.A. Min.: XXXXXXXX

EG Project - Commissioning - Consulting Via degli Ingegneri 176 00188 Roma (RM) ITALY P.IVA 021042459

CCEN MATERA S.R.L. Sede Legale: P.zza Lucio Farnesini 8 37100, Verona (VR) P.IVA 0309410212

Tecniche: Dott. Ing. Luca Farnesini Pompa (coordinatore) Ing. Roberto P. (responsabile) della Provincia di Fermo

Revisione	Data	Descrizione	Redatto	Approvato	Autocollato
01	30/09/2021	Progetto Definitivo	P.P.L.	P.P.L.	P.P.L.
02					
03					
04					
05					

Il Tecnico: Dott. Ing. Luca Farnesini Pompa (coordinatore) Ing. Roberto P. (responsabile) della Provincia di Fermo

Il Richiedente: CCEN MATERA S.R.L. Sede Legale: P.zza Lucio Farnesini 8 37100, Verona (VR) P.IVA 0309410212

SIMBOLO	OPERAZIONE	CONDIZIONI DI INTERBLOCCO
89-L1	CHIUSO/APERTO	52-L1 A 57-L1 A 57TS-1
57-L1	CHIUSO/APERTO	89-L1 A 98U3 A 27 mancanza di tensione
52-L1	CHIUSO	(89-L1 V 89-L1) A (86.1 non intervento A 86.2 non intervento) A 50BF non intervento A (3-1 non intervento V 3-2 non intervento)

X	SIMBOLO CHIUSO	86.1	RELE' 1 DI TRIP E DI BLOCCO
X	SIMBOLO APERTO	86.2	RELE' 2 DI TRIP E DI BLOCCO
A	CONDIZIONE "AND"	3-1	SUPERVISIONE BOBINA DI PAPERTURA 1
V	CONDIZIONE "OR"	3-2	SUPERVISIONE BOBINA DI PAPERTURA 2
57-L1	SEZIONATORE DI TERRA ALTA TENSIONE	50BF NOT ACTED	RINCALZO DA MANCATA APERTURA
89-L1	SEZIONATORE DI LINEA ALTA TENSIONE		RINCALZO DA INTERRUPTORE ADIACENTE
52-L1	INTERRUTTORE ALTA TENSIONE	98U3	CIRCUITO DI APERTURA A MINIMA TENSIONE
27	RELE' A MINIMA TENSIONE	57TS-1	SEZIONATORE DI TERRA MEDIA TENSIONE
50BF ACTED	RINCALZO		

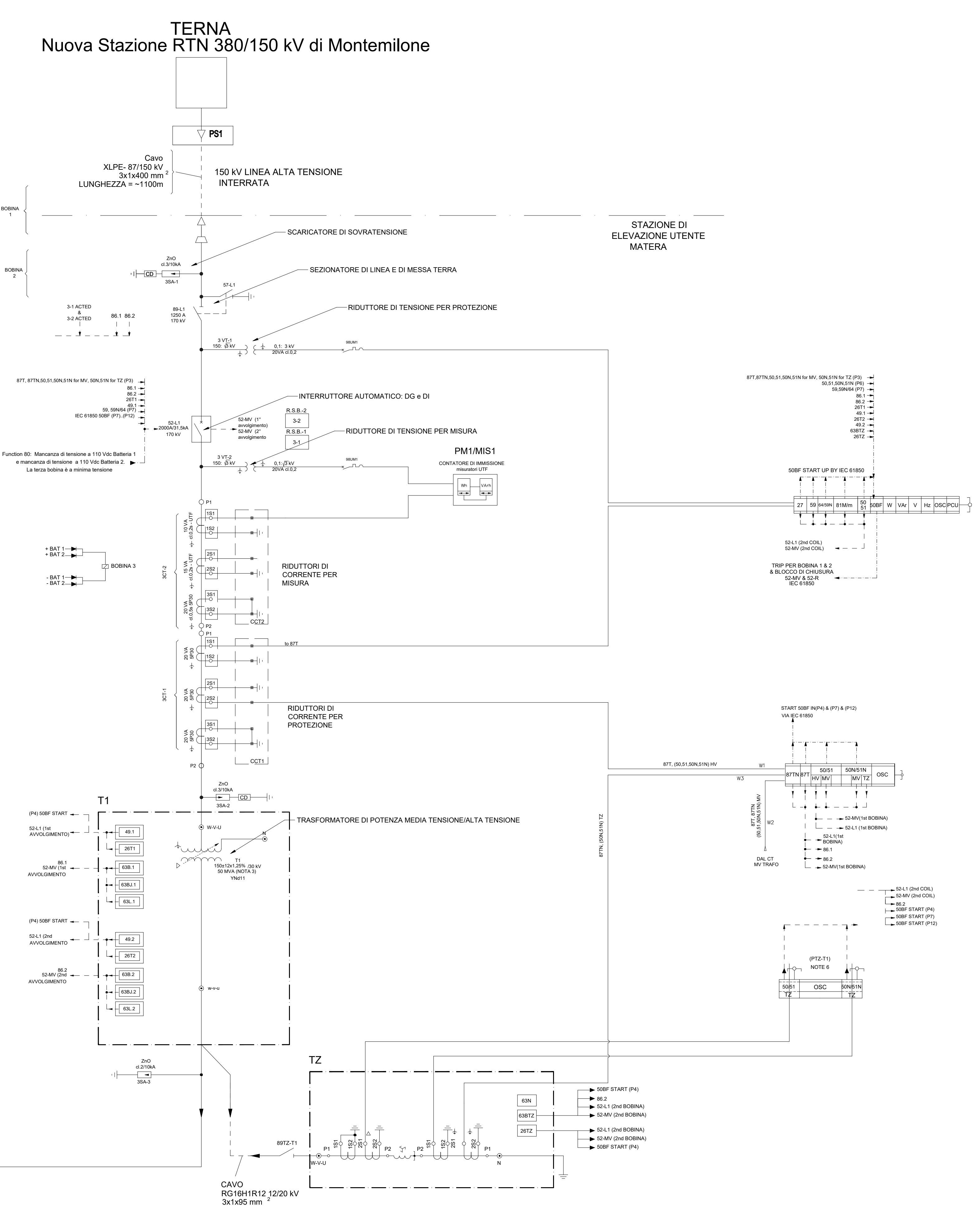
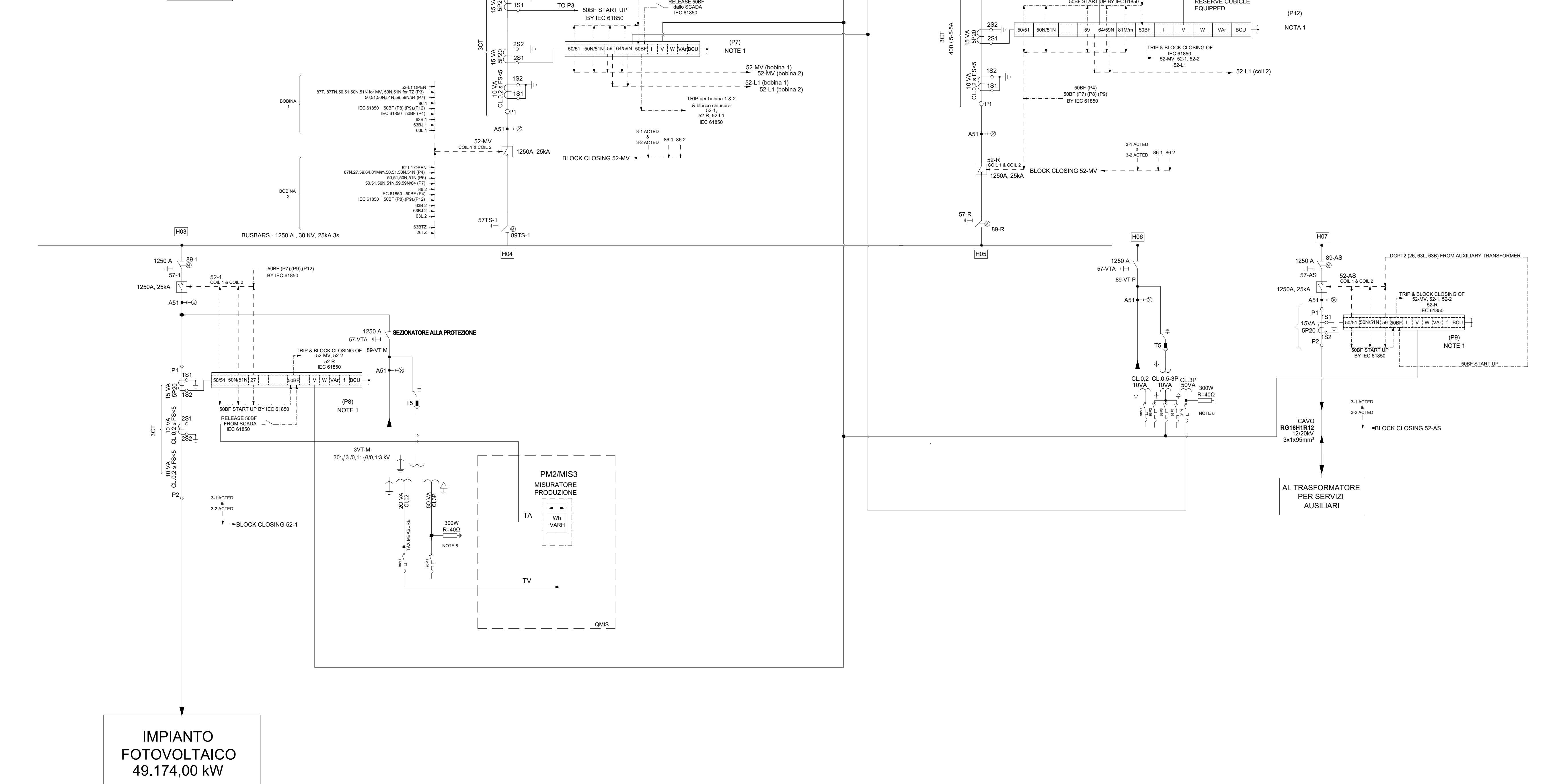
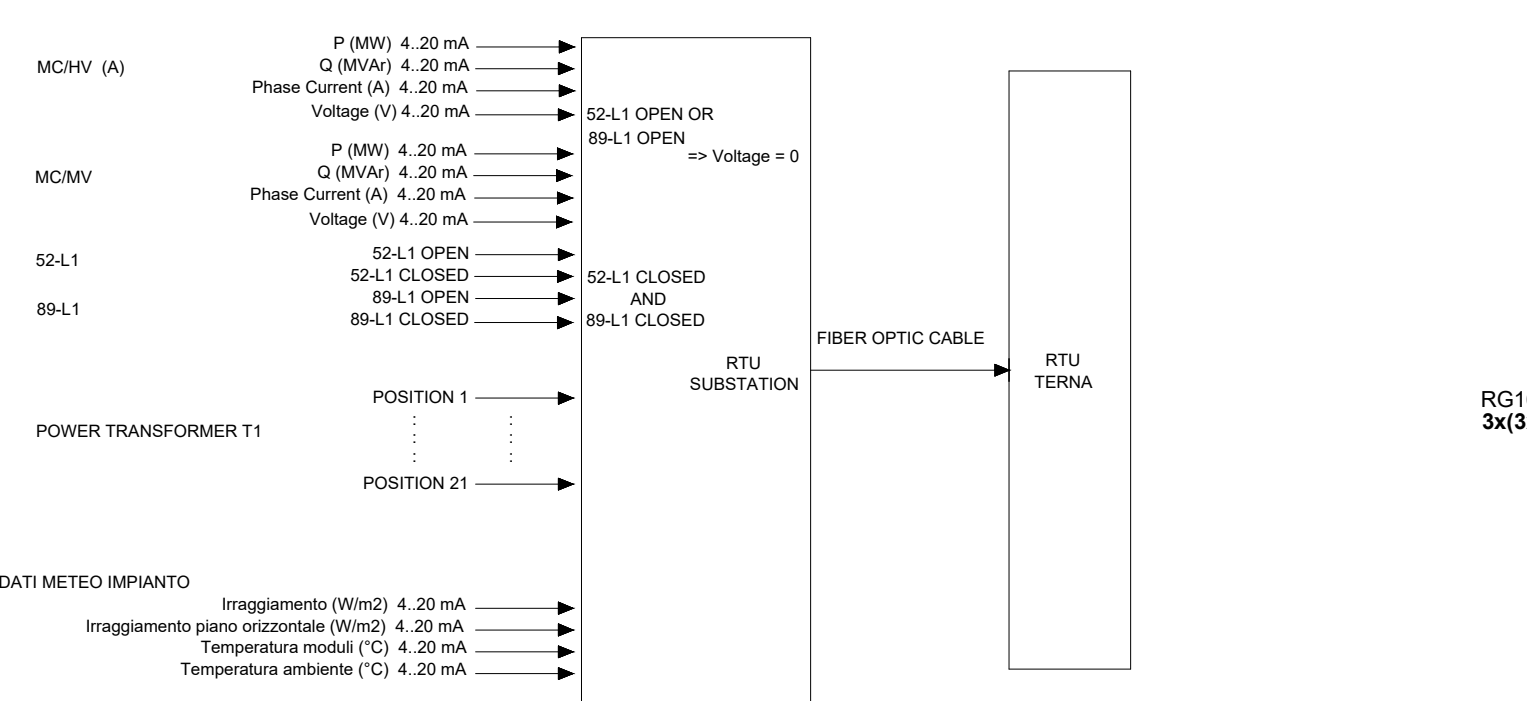
SIMBOL O	OPERAZIONE	CONDIZIONE DI INTERBLOCCO	SIMBOLO	OPERAZIONE	CONDIZIONI DI INTERBLOCCO
57-1	CHIUSO/APERTO	89-1 A 52-1	52-1	CHIUSO	50BF NOT ACTED A (3-1 NOT ACTED V 3-2 NOT ACTED) A (89-1 V 89-1)
57-AS	CHIUSO/APERTO	89-AS A 52-AS	52-AS	CHIUSO	50BF NOT ACTED A (3-1 NOT ACTED V 3-2 NOT ACTED) A (89-AS V 89-AS)
57-R	CHIUSO/APERTO	89-R A 52-R A 89-T1	52-R	CHIUSO	50BF NOT ACTED A (3-1 NOT ACTED V 3-2 NOT ACTED) A (89-R V 89-R)

57-1	SEZIONATORE DI TERRA MEDIA TENSIONE	52-1	INTERRUTTORE MT
57-AS	SEZIONATORE DI TERRA TRASFORMATORE MT SERVIZI AUSILIARI	52-AS	INTERRUTTORE TRASFORMATORE MT SERVIZI AUSILIARI
57-R	SEZIONATORE DI TERRA SCOMPARTO DI RISERVA MT	52-R	INTERRUTTORE SCOMPARTO MT RISERVA
86.1	SGANCIO E BLOCCO RELAY 1	3-1	SUPERVISIONE APERTURA BOBINA 1
86.2	SGANCIO E BLOCCO RELAY 2	3-2	SUPERVISIONE APERTURA BOBINA 2

SIMBOLO	OPERAZIONE	CONDIZIONE DI INTERBLOCCO	SIMBOLO	OPERAZIONE	CONDIZIONI DI INTERBLOCCO
57TS-1	CHIUSO/APERTO	89-L1 A 89TS-1 A 52-MV	89-1	CHIUSO/APERTO	57-1 A (52-1V 50BF ACTED)
89TS-1	CHIUSO/APERTO	57TS-1 A (52-MV V 50BF ACTED)	89-AS	CHIUSO/APERTO	57-AS A (52-AS V 50BF ACTED)
52-MV	CHIUSO	(86.1 NOT ACTED A 86.2 NOT ACTED) A 50BF NOT ACTED) A (3-1 NOT ACTED V 3-2 NOT ACTED) A (89TS-1 V 89TS-1)	89-R	CHIUSO/APERTO	57-R A (52-R V 50BF ACTED)

X	SIMBOLO CHIUSO	89-1	SEZIONATORE DI LINEA MEDIA TENSIONE
X	SIMBOLO APERTO	89-AS	SEZIONATORE TRASFORMATORE DI SERVIZIO MEDIA TENSIONE
A	CONDIZIONE "AND"	89-R	MV RESERVE CUBICLE EQUIPPED DISCONNECTOR SWITCH
V	CONDIZIONE "OR"	89-L1	SEZIONATORE ALTA TENSIONE
57TS-1	SEZIONATORE DI TERRA TRASFORMATORE MEDIA TENSIONE	50BF ACTED	RINCALZO A MANCATA INTERRUZIONE
89TS-1	SEZIONATORE DI LINEA TRASFORMATORE MEDIA TENSIONE	50BF NOT ACTED	RINCALZO O MANCATA APERTURA INTERRUPTORE ADIACENTE
52-MV	INTERRUTTORE TRASFORMATORE MEDIA TENSIONE		

TRANSMISSIONE DEI SEGNALI A TERNA



IMPIANTO FOTVOLTAICO 49.174,00 kW