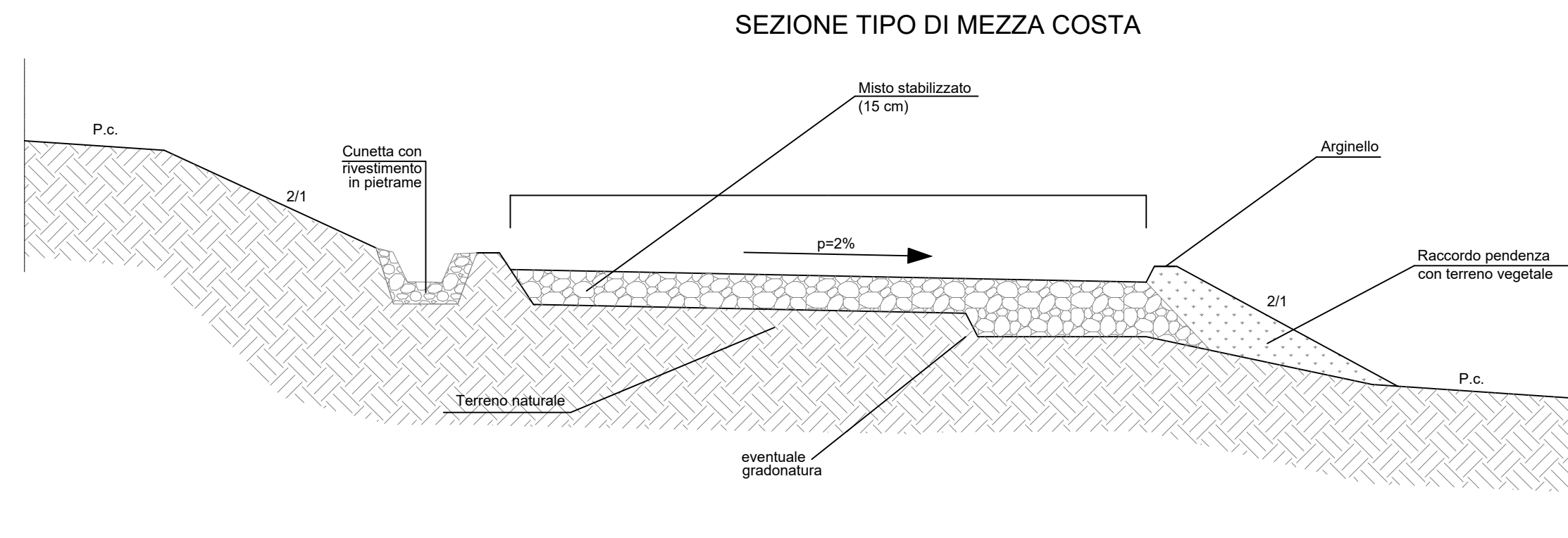
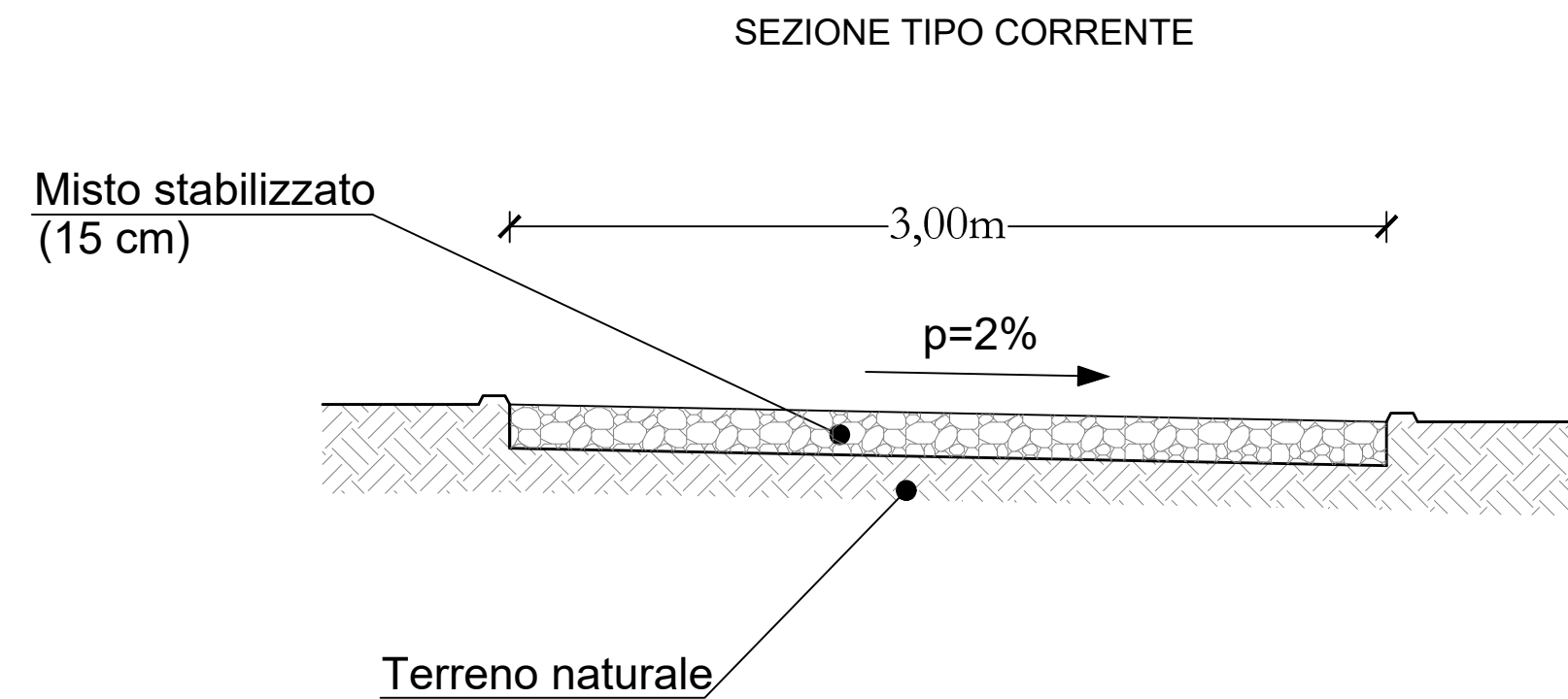
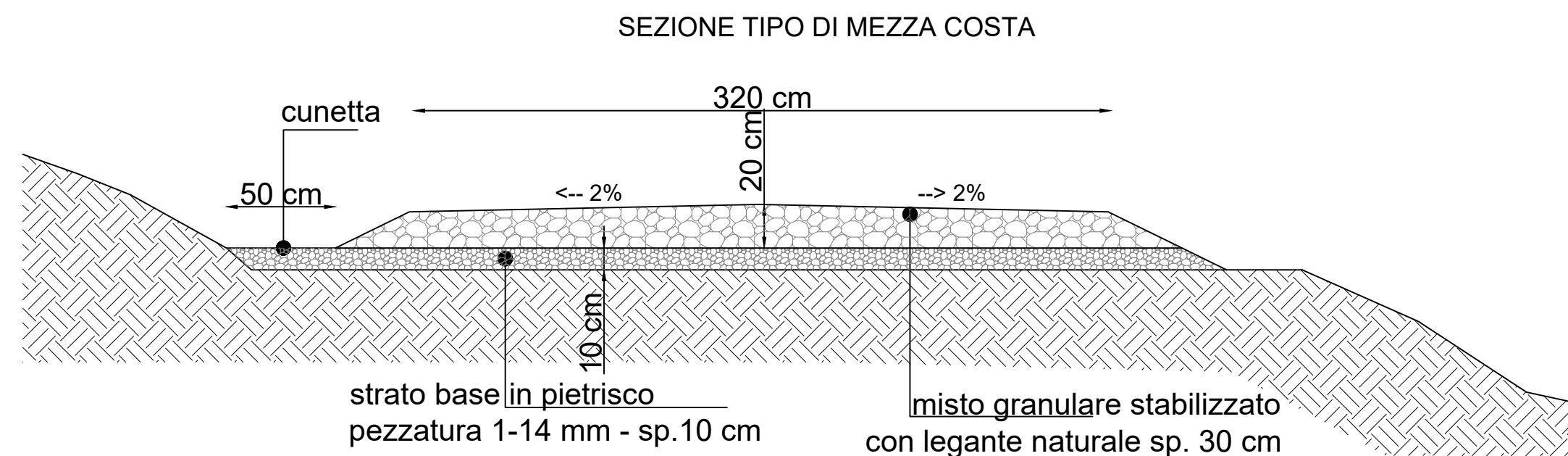
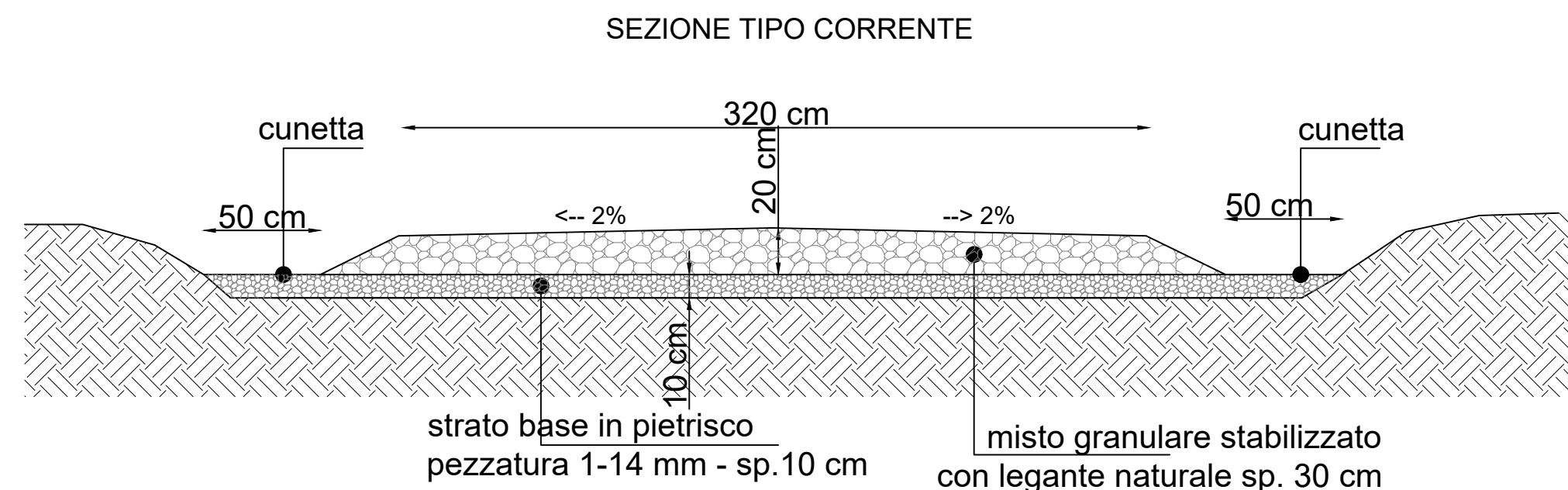


## SEZIONI TIPO STRADE INTERNE AI CAMPI PER MANUTENZIONE SCALA 1:25



## SEZIONI TIPO STRADE COLLEGAMENTO AI CAMPI SCALA 1:25



1	PROGETTO REV 00	MR	11/21
REV	DESCRIZIONE E REVISIONE	Sigla	Data
			Firma
			EMESSO

 <b>GVC</b> SERVIZI DI INGEGNERIA Via della Pineta 1 - 85100 - Potenza email: info@gvcingegneria.it - website: www.gvcingegneria.it C.F. e P.IVA 01737760767 P.E.C.: gvcn@igpapec.it Direttore Tecnico: dott. ing. MICHELE RESTAINO	<b>Nuova Atlantide soc. coop. a r.l.</b> Località Palazzo SNC - 75011 Accettura - Matera email: progettazione@nuovaatlantide.com Direttore Tecnico: geol. ANTONIO DI BIASE Collaboratore per il progetto: geol. TOMMASO SANTOCNERCO <b>"Nuova Atlantide"</b> Società Cooperativa Località Palazzo SNC - 75011 Accettura (MT)	<b>Dott. Antonio Bruscella</b> Piazza Alcide De Gasperi 27 - 85100 - Potenza email: antoniobruscella@hotmail.it	<b>Dott. agr. Paolo Castelli</b> Viale Croce Rossa 25 - 90144 - Palermo email: paolocastelli@hotmail.it P.IVA 0346209026
	Collaboratore GVC s.r.l. per il progetto: dott. ing. CARLO CALABRÒ dott. ing. CARLO RESTAINO dott. ing. ATTILIO DOLFINI <b>GVC s.r.l.</b> Direttore Tecnico Ing. Michele Restaino	Dott. Antonio Bruscella ANTONIO BRUSCELLA Accettura - Basilicata (Prestazione di base n. 2018/2019) P.IVA 0346209026	Dott. Paolo Castelli PAOLO CASTELLI M. A. B. S. A. INGEGNERIA - P.A. BENTONITE

<b>AMBRA SOLARE 25 s.r.l.</b> Via Tevere n.41 - 00187 ROMA, Italia ambra25@legalmat.it C.F. e P.IVA 16109741005 SOCIETÀ DEL GRUPPO POWERIS s.r.l.	<b>Poweris</b> Via Tevere, 41 - 00198 ROMA, Italia www.poweris.com	<b>Soltec</b> Via Tevere, 41 - 00198 ROMA, Italia www.soltech.com
---	--	---

Comune	COMUNE DI CRACO (MT)		COD. RIF.	G/139/04/A/01/PD
Opera	PROGETTO PER LA REALIZZAZIONE DI UN IMPIANTO AGRIVOLTICO DI POTENZA NOMINALE PARI A 19.994,88 kWp DENOMINATO "GUGLIELMO" - UBICATO NEL COMUNE DI CRACO (MT) - REGIONE BASILICATA		ELABORATO	FILE
Oggetto	PROGETTO DEFINITIVO <b>SEZIONI TIPO STRADALI, FERROVIARIE, IDRICHE E SIMILI IN SCALA NON INFERIORE AD 1:100</b>		Categoria	N.°
			PD	Scala 1:25
			<b>A.12.a.17</b>	

Questo disegno è di nostra proprietà riservata a termini di legge e ne è vietata la riproduzione anche parziale senza nostra autorizzazione scritta.