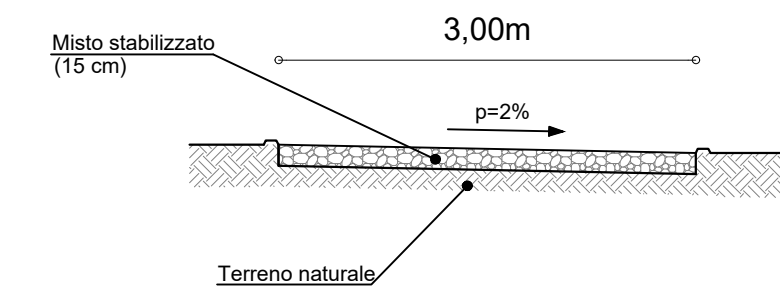
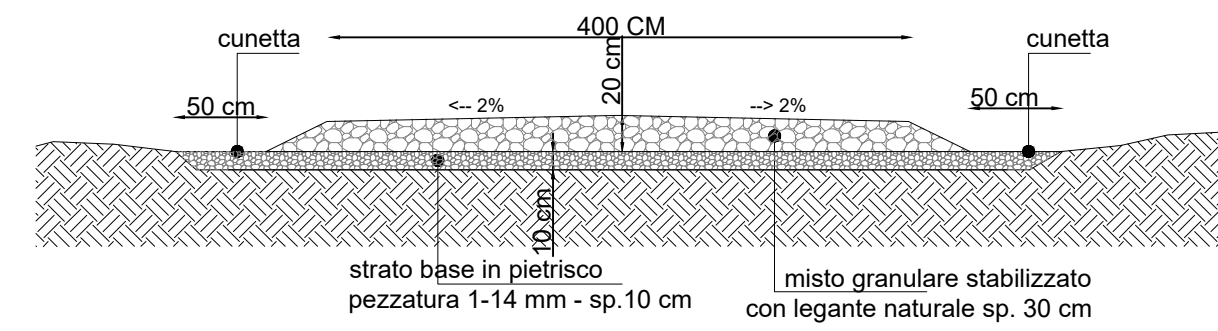


SEZIONE TIPO VIABILITA' INTERNA AI CAMPI

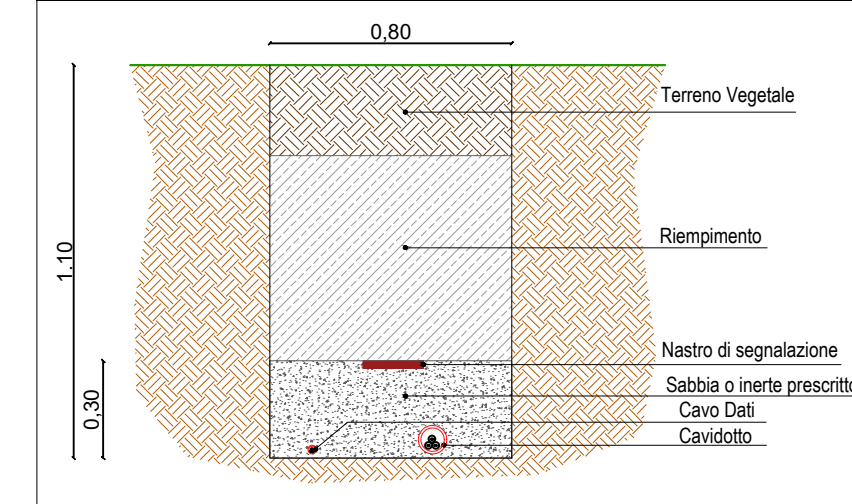


SEZIONE TIPO VIABILITA' DI ACCESSO IMPIANTI

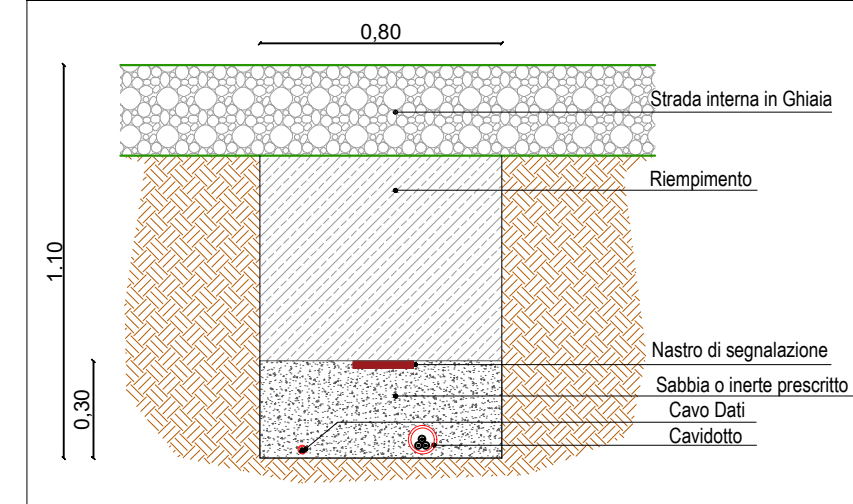


SEZIONI TIPO CAVIDOTTI MT

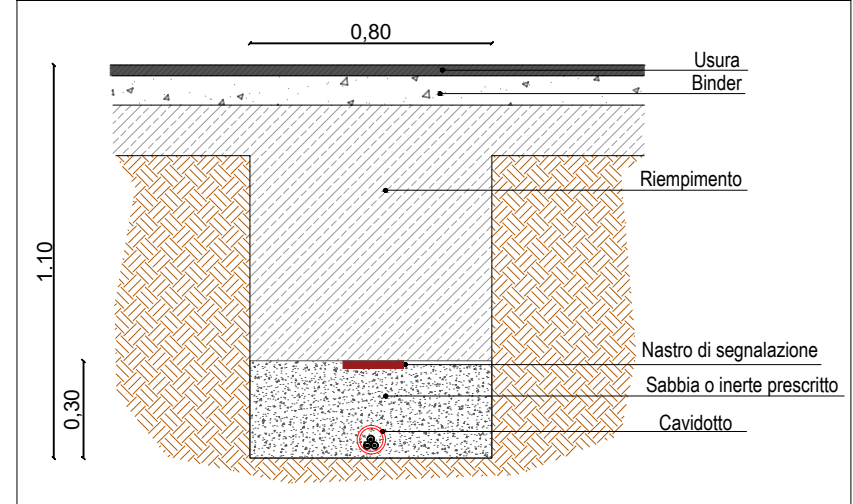
POSA CAVIDOTTO MT A 30KV - IN TERRENO VEGETALE



POSA CAVIDOTTO MT A 30KV - SOTTO VIABILITA' INTERNA

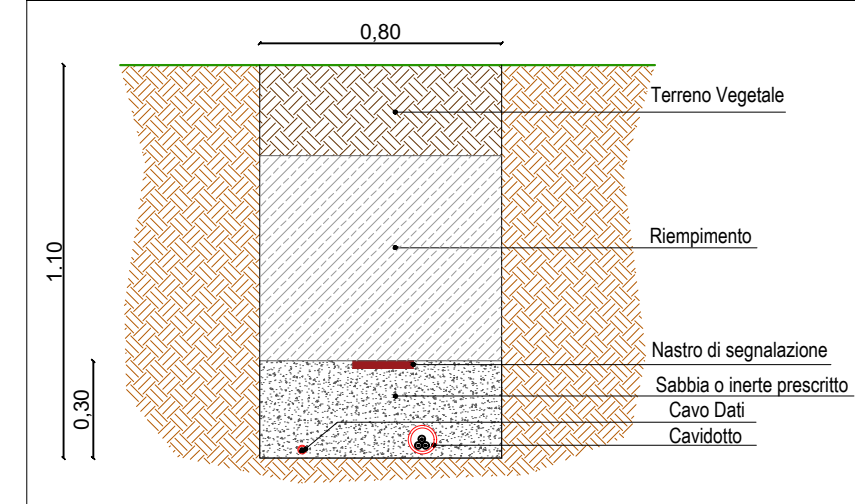


POSA CAVIDOTTO MT A 30KV - SOTTO STRADA

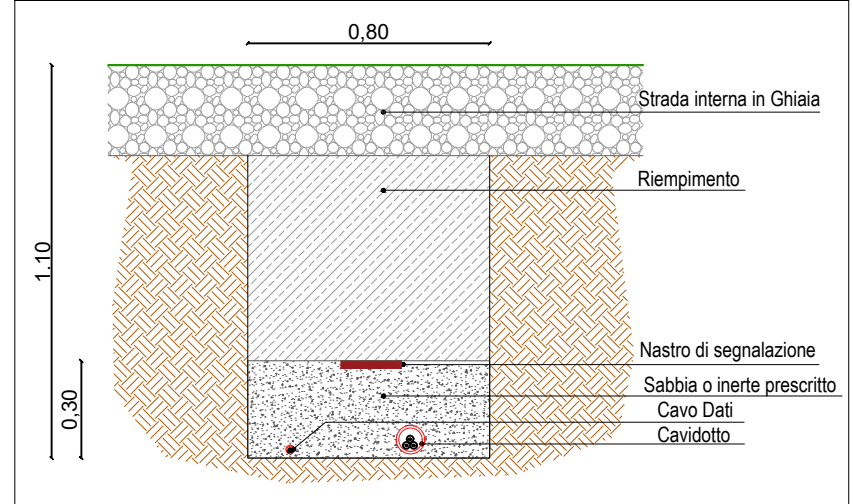


SEZIONI TIPO CAVIDOTTI BT

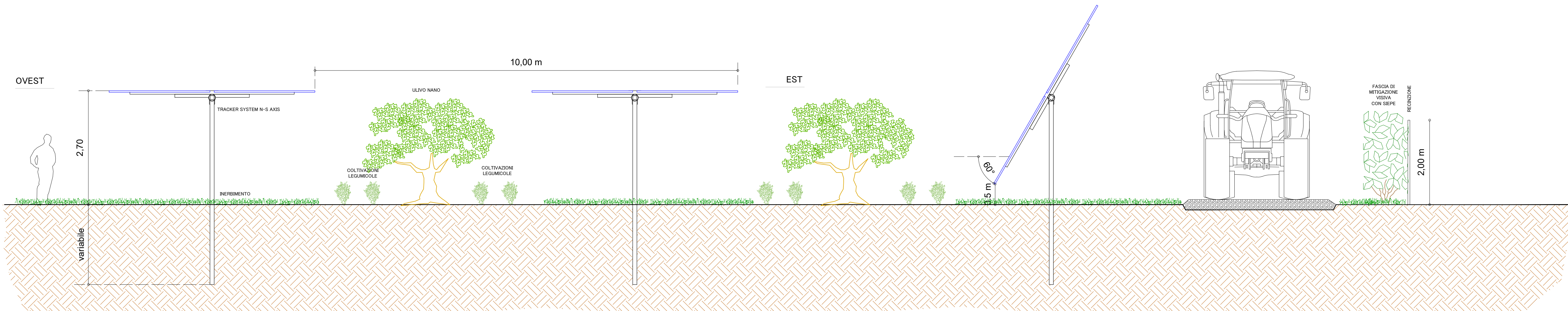
POSA CAVIDOTTO BT - IN TERRENO VEGETALE



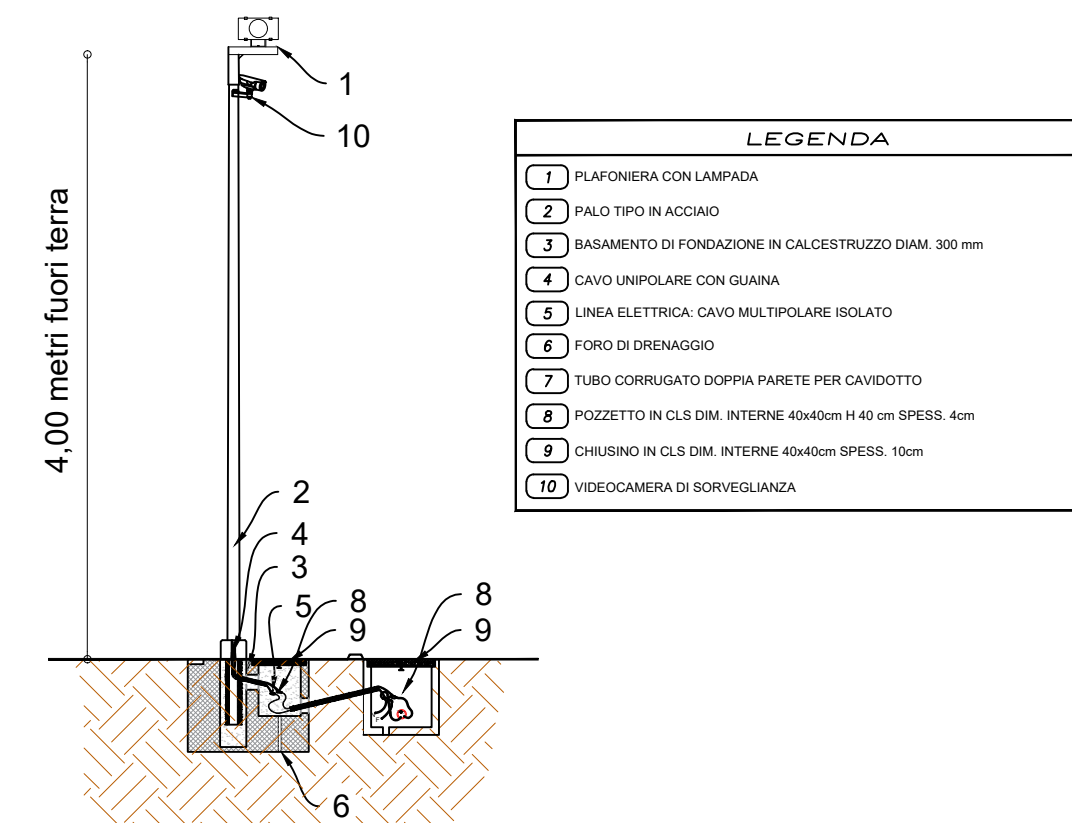
POSA CAVIDOTTO BT - SOTTO VIABILITA' INTERNA



SEZIONE TIPO IMPIANTO AGRIVOLTAICO



SEZIONE TIPO ILLUMINAZIONE E VIDEOSORVEGLIANZA



1	PROGETTO REV 00	MR	11/21
REV	DESCRIZIONE E REVISIONE	Segna	Firma
			EMESSO

GVC SERVIZI DI INGEGNERIA Via della Fionda 1 - 85100 - Potenza email: gvc@ingegneri.com website: www.gvcingegneri.it P.F.C. gvc@ingegneri.it	Nuova Atlantide soc. coop. a r.l. Localita' Palazzo inc. - 75011 Accettura - Matera email: gvc@nuovaatlantide.com Direzione Tecnica gest. ANTONIO DI BAZE	Dott. Antonio Bruscella Piazza Alcide De Gasperi 27 - 85100 - Potenza email: antonio.bruscella@hotmail.it	Dott. agr. Paolo Castelli Viale Croce Rossa 23 - 95144 - Palermo email: drpaolo.castelli@unipa.it P.F.A. 054450928
	Direttore Tecnico: Ing. MICHELE ROSTANO	Collaboratori GVC s.r.l. per il progetto: dott. ing. CARLO MARINO ROSTANO dott. ing. CARLO ROSTANO dott. ing. ANTONIO DI BAZE	Dott. Antonio Bruscella ANTONIO BRUSCELLA ARCHITETTO

Commenti AMBRA SOLARE 15 s.r.l. Via Venet Settembre n.1 - 00187 ROMA, Italia ambrosolare15@regimati.it C.F. e P.IVA: 0584951000 SOCIETA' DEL GRUPPO POWERIS s.r.l.	Powertis Via Tevere, 41 - 00198 ROMA, Italia www.powertis.com	Soltec Via Tevere, 41 - 00198 ROMA, Italia www.soltech.com	COD. RIF.	G/139/06/A/01/PD
			ELABORATO	FILE
Opera	COMUNE DI FERRANDINA (MT) PROGETTO PER LA REALIZZAZIONE DI UN IMPIANTO AGRIVOLTAICO DI POTENZA NOMINALE PARI A 15.984.88 kWp DENOMINATO "SAN NICOLA" - UBICATO NEL COMUNE DI FERRANDINA (MT) - REGIONE BASILICATA	Categoria	N.°	
Opere	PROGETTO DEFINITIVO	PD	Scala	1:50
Opere	SEZIONE DELL'IMPIANTO			A.12.b.2