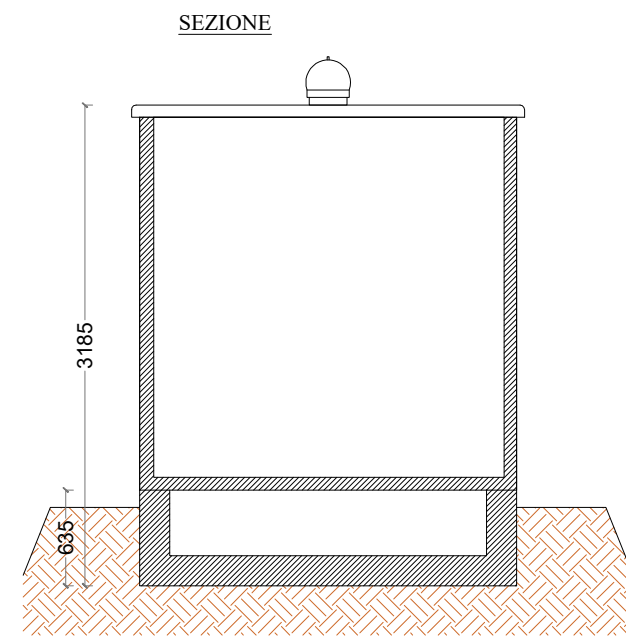
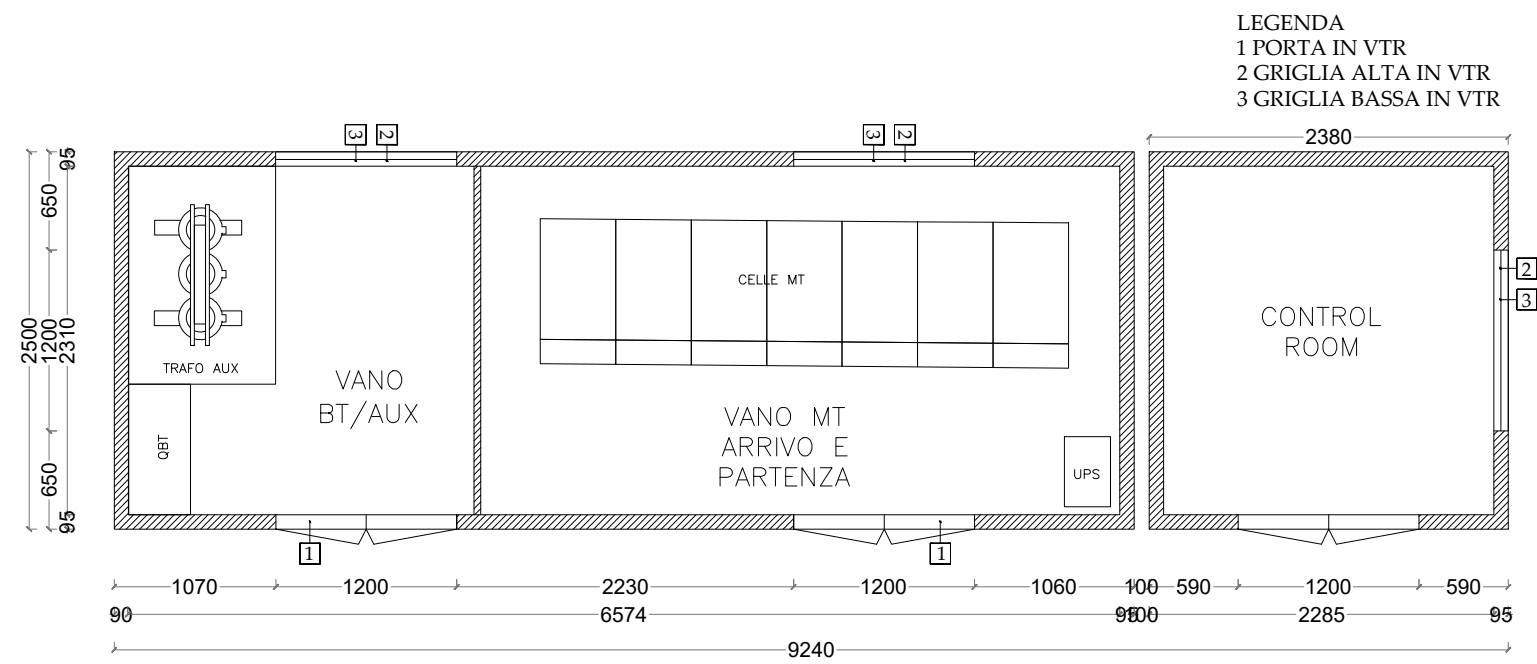
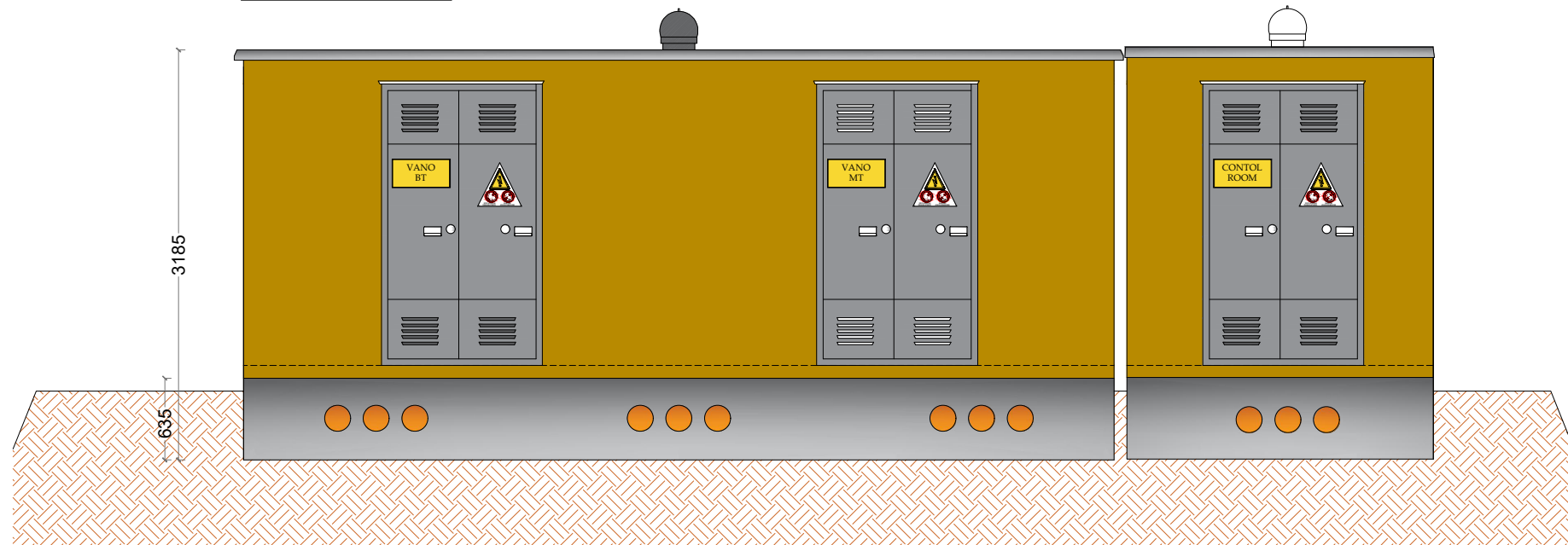


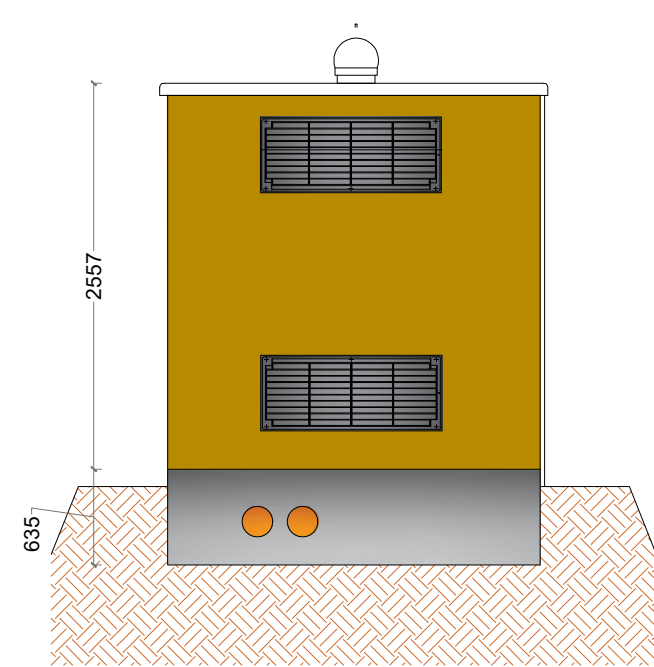
# CABINA DI DISTRIBUZIONE MT + CONTROL ROOM



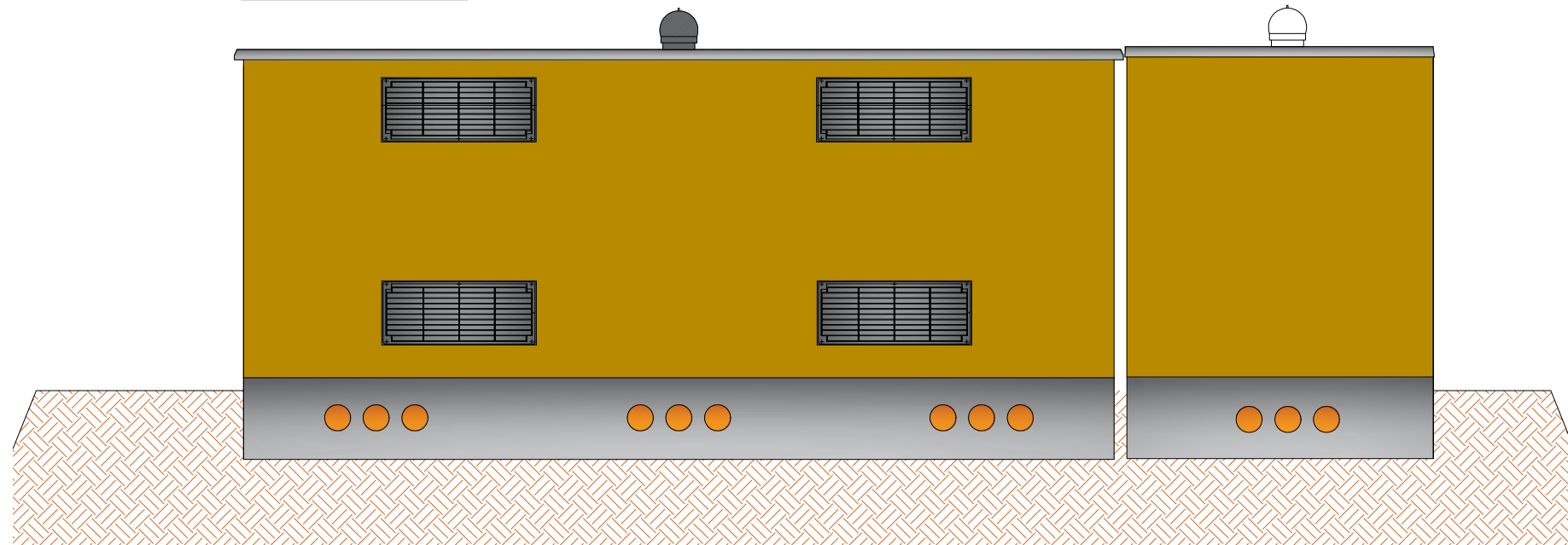
PROSPETTO FRONTALE



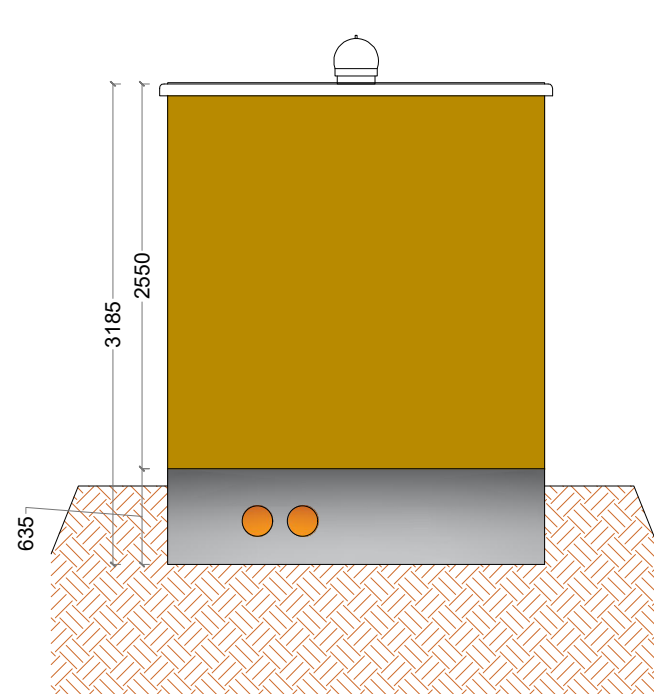
PROSPETTO LATERALE DX



PROSPETTO POSTERIORE



PROSPETTO LATERALE SX



## CARATTERISTICHE DEI MATERIALI C.A.V.

CALCESTRUZZO	
Classe di resistenza ai fini statici	450 daN/cm <sup>2</sup>
Classe di esposizione	XC2
Classe di consistenza	S5
Diametro massimo aggregati	22 mm
ACCIAIO per c.a. - B450C	
f <sub>yk</sub> tensione nominale di snervamento	≥ 4580 kg/cm <sup>2</sup> (≥450 N/mm <sup>2</sup> )
f <sub>yk</sub> tensione nominale di rottura	≥ 5500 kg/cm <sup>2</sup> (≥540 N/mm <sup>2</sup> )
f <sub>yk</sub> tensione di progetto a rottura	= 3980 kg/cm <sup>2</sup> (≥391 N/mm <sup>2</sup> )



1	PROGETTO REV 00	MR	11/21	
REV.	DESCRIZIONE E REVISIONE	Sigla	Data	Firma
				EMESSO

<b>GVC</b> SERVIZI DI INGEGNERIA Via della Pineta 1 - 85100 - Potenza email: info@gvcingegneria.it website: www.gvcingegneria.it C.F. e P.IVA 0173746761 P.E.C. gvcsti@gigapcc.it Direttore Tecnico: dott. ing. MICHELE RESTAINO Collaboratori GVC s.r.l. per il progetto: dott. ing. GIORGIO MARIA RESTAINO dott. ing. CARLO STAFFANO dott. ing. ANTONIO DI BIASE <b>GVC s.r.l.</b> Direttore Tecnico Ing. Michele Restaino	<b>Nuova Atlantide soc. coop. a r.l.</b> Località Palazzo snc - 75011 Accettura - Matera email: progettazione@nuovaatlantide.com Direttore Tecnico: geol. ANTONIO DI BIASE Collaboratore per il progetto: geol. TOMMASO SANTOCHRICO "Nuova Atlantide" Società Cooperativa Località Palazzo snc - 75011 Accettura (MT)	<b>Dott. Antonio Bruscella</b> Piazza Alcide De Gasperi 27 - 85100 - Potenza email: antonio Bruscella@hotmail.it Dott. Antonio Bruscella ANTONIO BRUSCELLA Architetto Via S. Maria 10 - 85100 - Potenza P.IVA 01465509626	<b>Dott. agr. Paolo Castelli</b> Viale Croce Rossa 25 - 90144 - Palermo email: paolo.castelli@hotmail.it P.IVA 03465509626 Dott. Paolo Castelli PAOLO CASTELLI Agronomo Via S. Maria 10 - 85100 - Potenza P.IVA 01465509626
	PROGETTAZIONE GEOLOGIA ARCHEOLOGIA AGRONOMIA	(Stamps and signatures)	

COMMITTENTE <b>AMBRA SOLARE 15 s.r.l.</b> Via Ventisette n.1 - 00187 ROMA, Italia ambrasolare15sri@legaimail.it C.F. e P.IVA 15946161005 SOCIETA' DEL GRUPPO POWERTIS s.r.l.	COMMITTENTE <b>Powertis</b> Via Tevere, 41 - 00198 ROMA, Italia www.powertis.com	COMMITTENTE <b>Soltec</b> Via Tevere, 41 - 00198 ROMA, Italia www.soltech.com	COD. RIF	G/139/06/A/01/PD
			Comune	COMUNE DI FERRANDINA (MT)
Opera	PROGETTO PER LA REALIZZAZIONE DI UN IMPIANTO AGRIVOLTAICO DI POTENZA NOMINALE PARI A 19.994,88 kWp DENOMINATO "SAN NICOLA" - UBICATO NEL COMUNE DI FERRANDINA (MT) - REGIONE BASILICATA		Categoria	N.°
Oggetto PROGETTO DEFINITIVO <b>DISEGNI ARCHITETTONICI CABINE DI DISTRIBUZIONE                  MT E CONTROL ROOM</b>			PD	Scala 1:50
				<b>A.12.b.10.b</b> Questo disegno è di nostra proprietà riservata a termine di legge e ne è vietata la riproduzione anche parziale senza nostra autorizzazione scritta