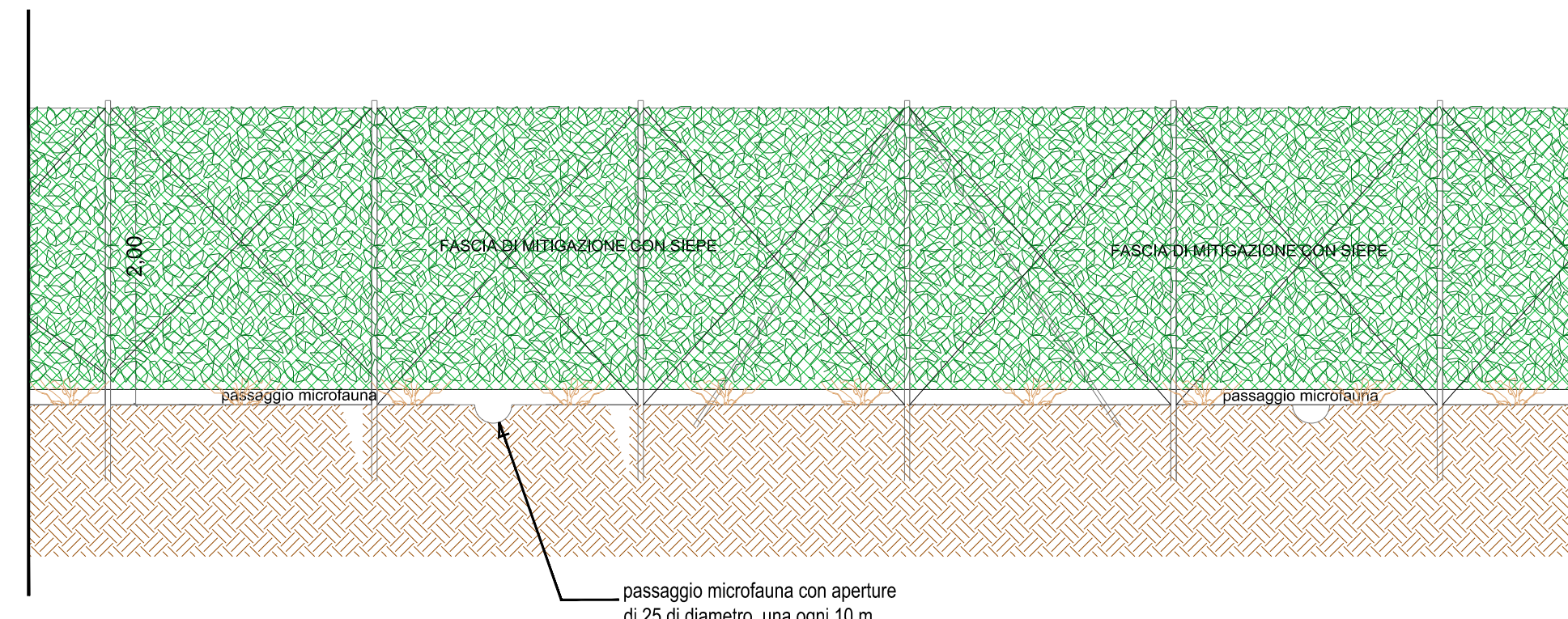
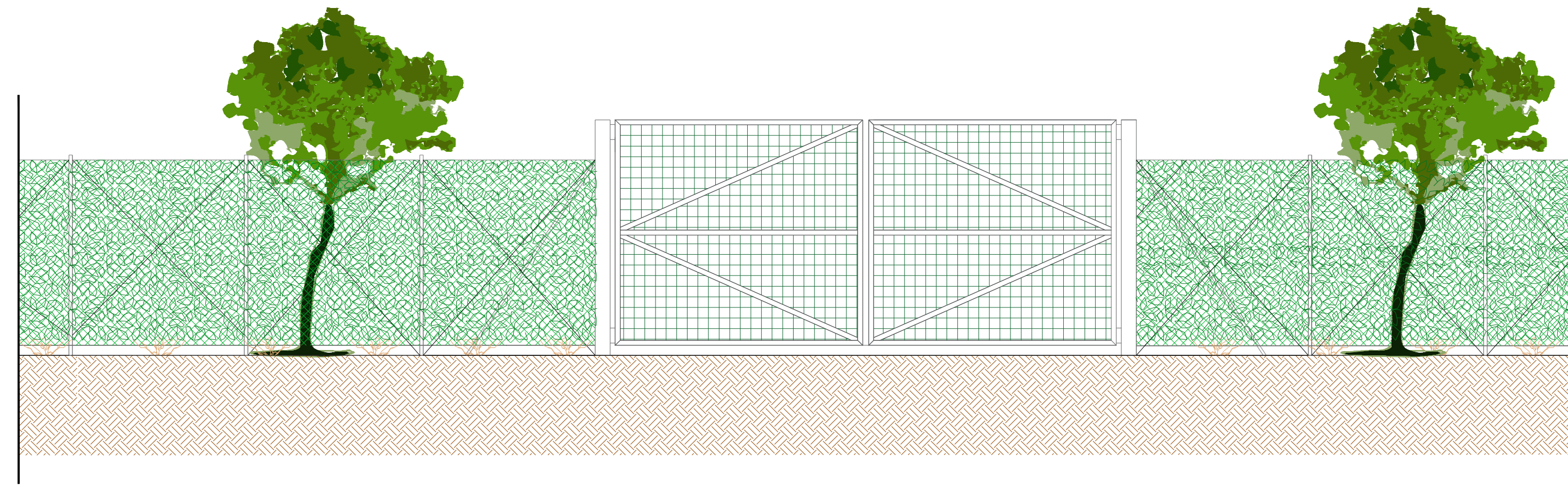


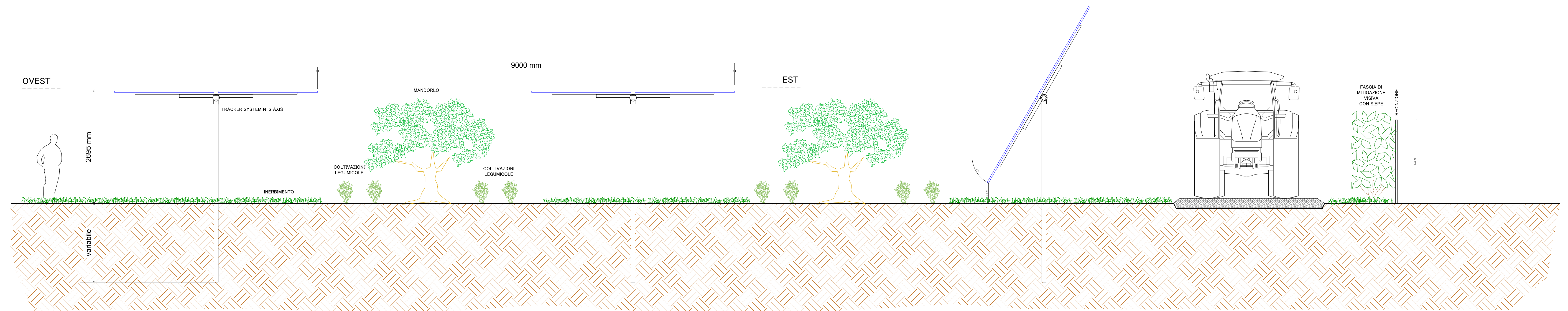
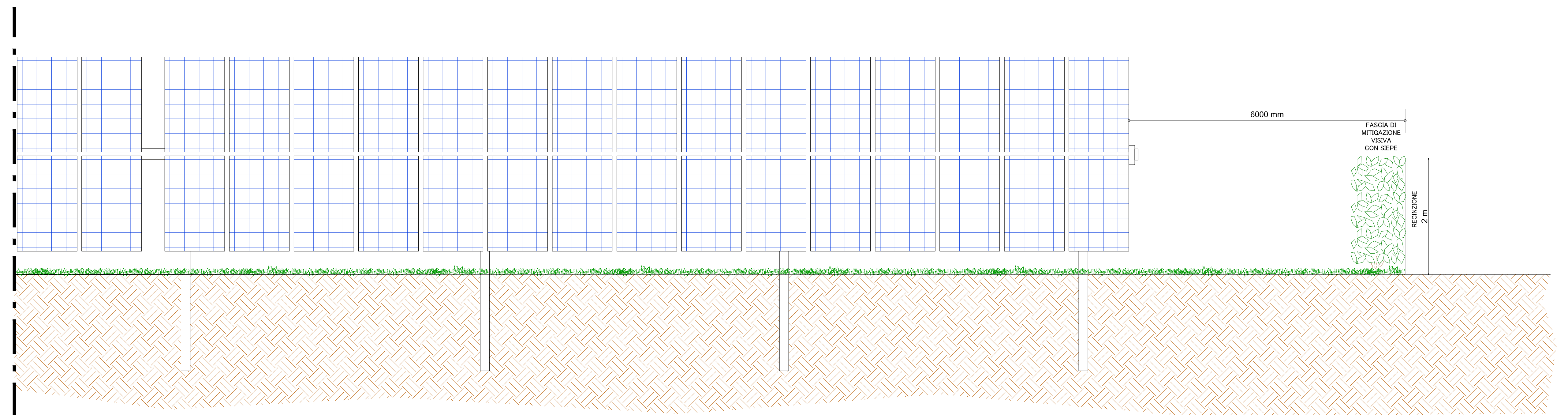
FASCIA MITIGAZIONE PERIMETRALE CON SIEPE
SCALA 1:50



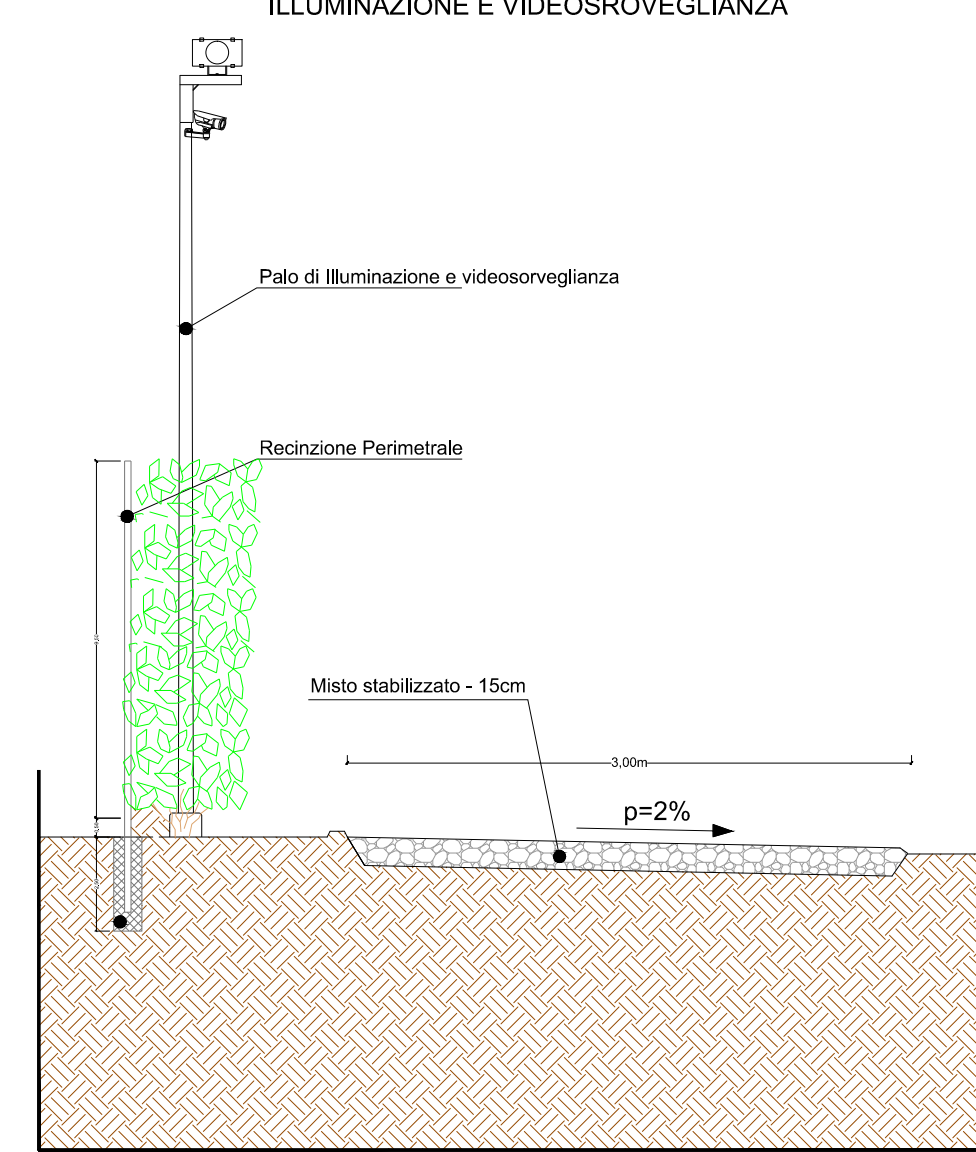
CANCELLO INGRESSO E FASCIA MITIGAZIONE
SCALA 1:50



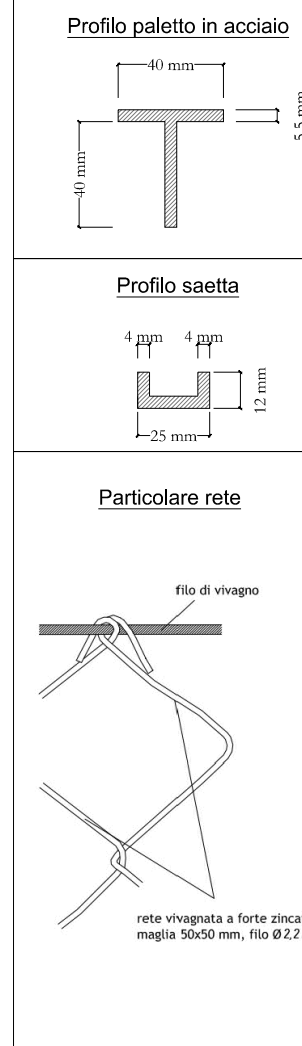
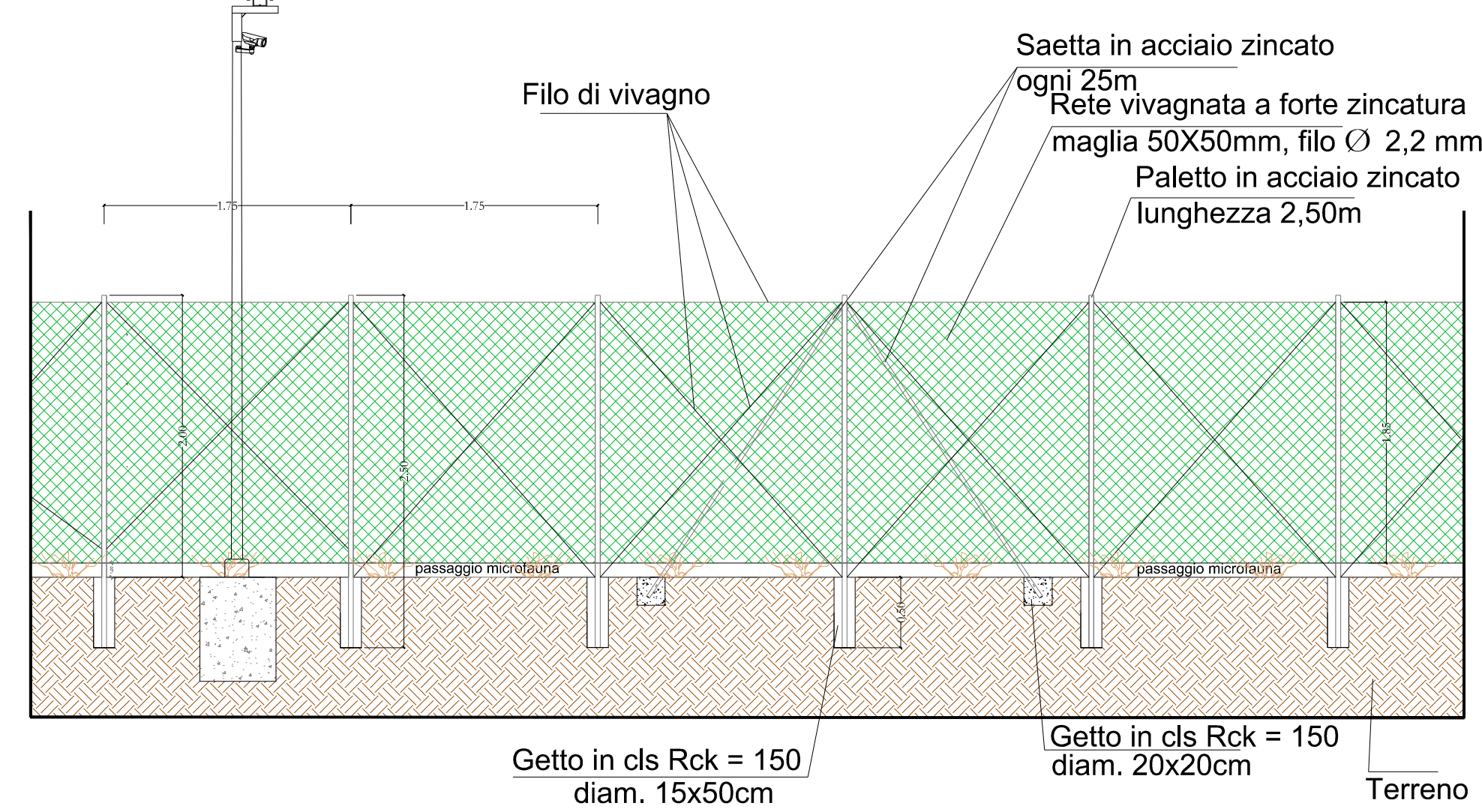
PARTICOLARI MITIGAZIONE PERIMETRALE E COLTIVAZIONI AGRONOMICHE



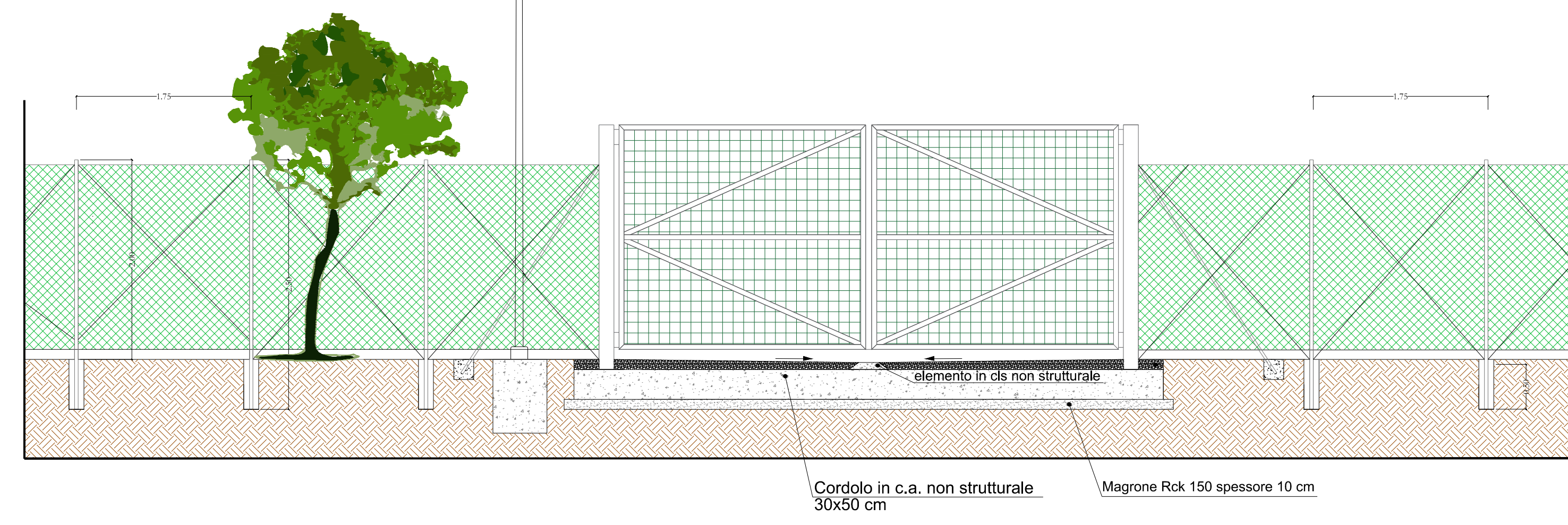
SEZIONE TIPO STRADA INTERNA - RECINIZIONE -
ILLUMINAZIONE E VIDEOSORVEGLIANZA



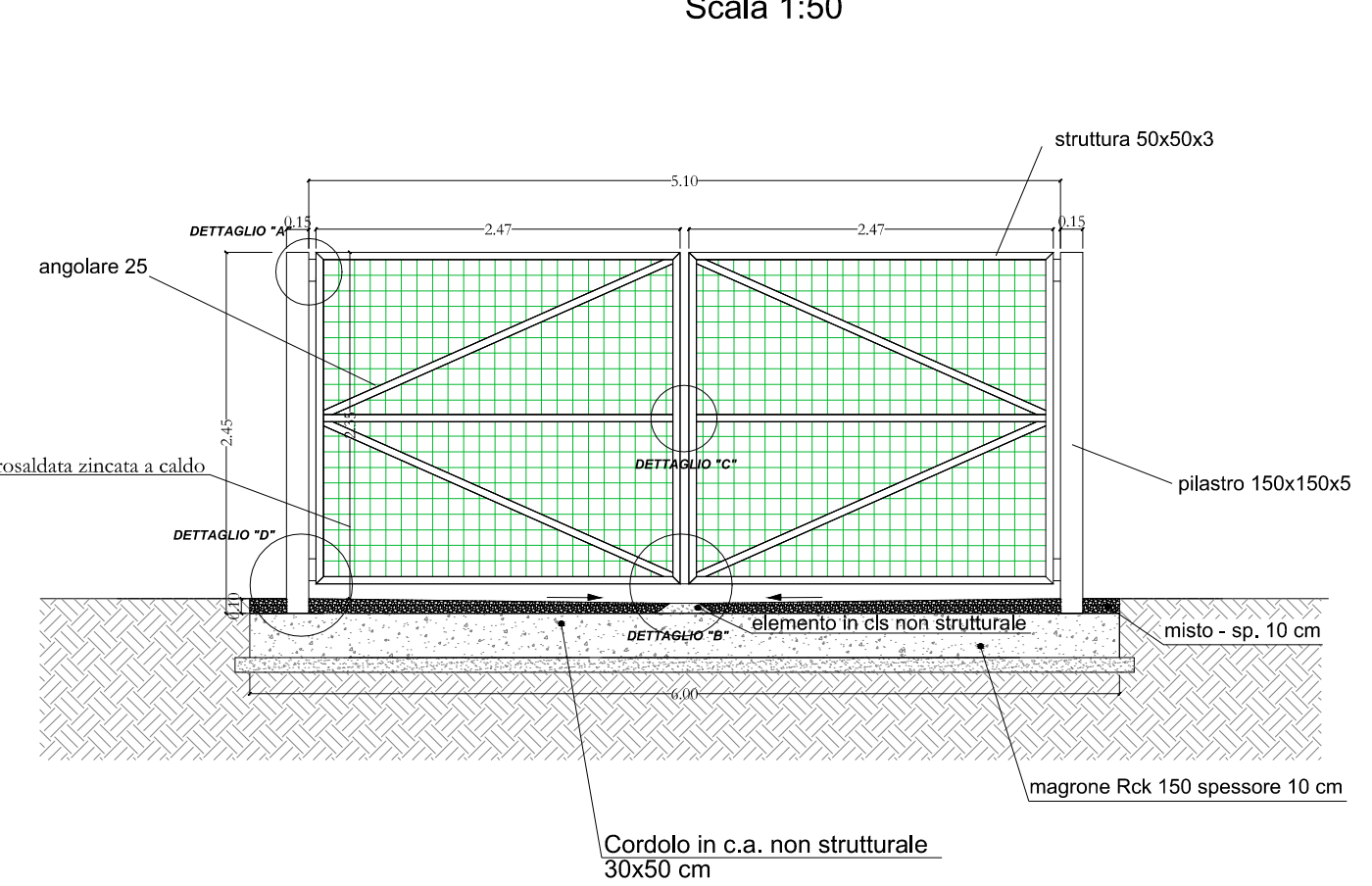
RECINIZIONE TIPO CAMPI AGRIVOLTAICI
scala 1:50



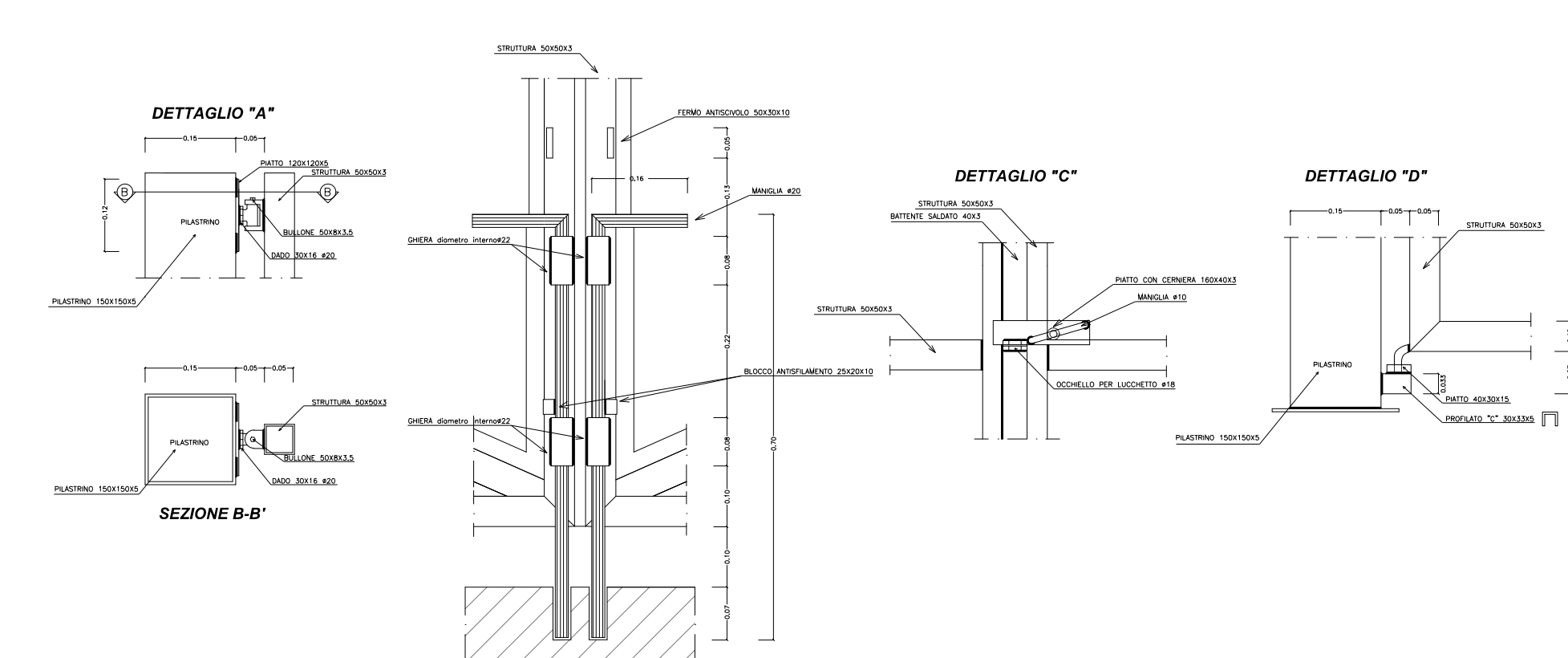
CANCELLO CAMPI AGRIVOLTAICI E FASCIA DI
MITIGAZIONE PERIMETRALE
scala 1:50



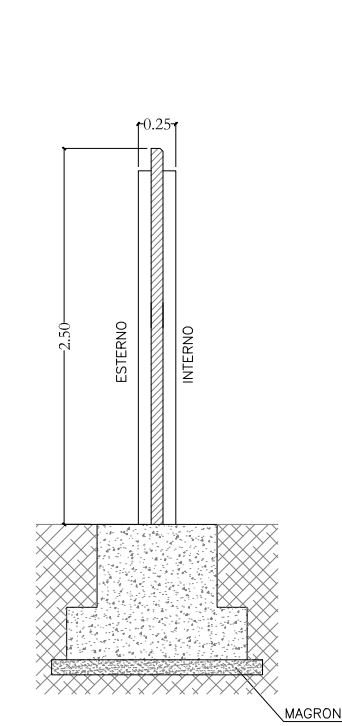
SCHEMA TIPO CANCELLO CAMPI AGRIVOLTAICI
IN ACCIAIO ZINCATO
Scala 1:50



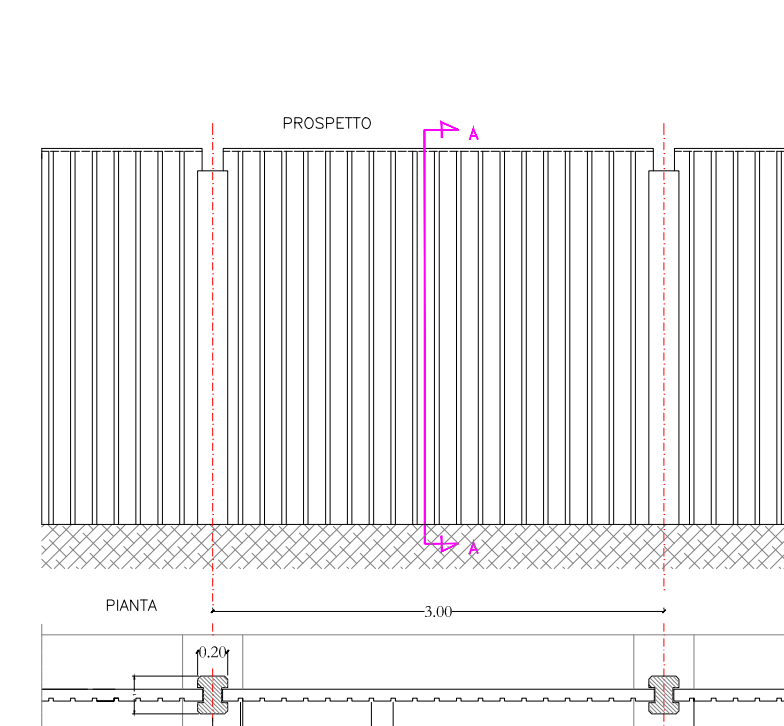
DETTAGLI COSTRUTTIVI CANCELLO
Scala 1:10



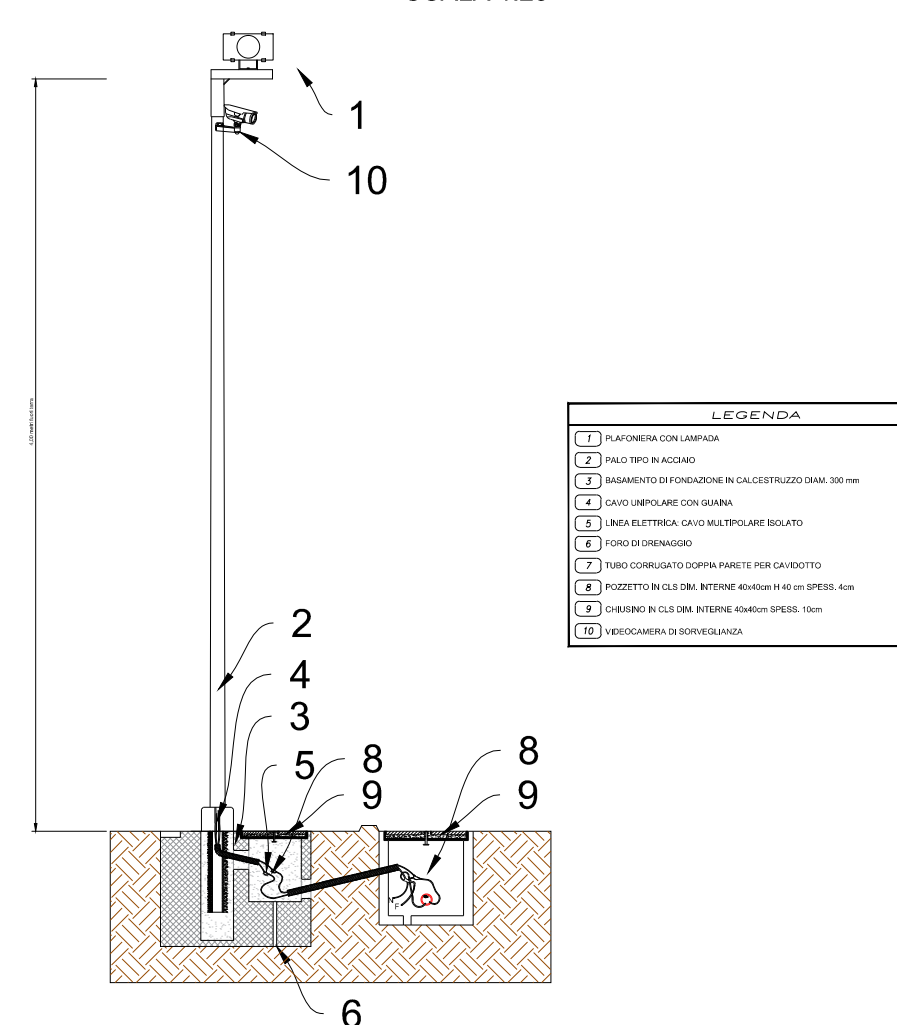
RECINIZIONE TIPO
SOTTOSTAZIONE
scala 1:50



CANCELLO TIPO
SOTTOSTAZIONE
scala 1:50



PALO DI ILLUMINAZIONE E VIDEOSORVEGLIANZA
SCALA 1:25



"DI BENEDETTO 2"

PROGETTO REV. 00	MSE 11/21	Scala	Forma
DESCRIZIONE E REVISIONE	Scale	Scale	Forma
<p>GVC SERVIZI DI INGEGNERIA</p> <p>Nuovo Altitude soc. coop. a r.l. Via Tevere, 41 - 00186 ROMA, Italia www.powertis.com</p> <p>Dott. Antonio Bruscello Via Tevere, 41 - 00186 ROMA, Italia www.soltec.com</p> <p>Dott. ing. Paolo Costelli Via Tevere, 41 - 00186 ROMA, Italia www.soltec.com</p>	<p>MARMARIA SOLARE 10 s.r.l. Via Tevere, 41 - 00186 ROMA, Italia www.powertis.com</p> <p>Powertis Via Tevere, 41 - 00186 ROMA, Italia www.powertis.com</p> <p>Soltec Via Tevere, 41 - 00186 ROMA, Italia www.soltec.com</p>	<p>PROGETTO DEFINITIVO</p> <p>COMUNE DI CRACO (MT)</p> <p>PROGETTO PER LA REALIZZAZIONE DI UN BARBATO AGRIVOLTAICO A PROTEZIONE NORMATIVA E SUEVA IN UN'AREA SOTTOSTAZIONE DI BENEDETTO 2 - CANTIERE DEL COMUNE DI CRACO (MT) - REGIONE LAZIO</p> <p>PROGETTO DEFINITIVO</p> <p>DESEGN ARCHITETTONICI RECINZIONI TIPO</p>	
COD. REF.	G139/08/A/01/PD	ELABORATO	F.L.E.
Campione	N°	Scale	1:50/1:5
A.12.c.2		<p>Disegnato e in scala: Architetto Antonio Bruscello e ingegnere Paolo Costelli Disegnato e in scala: Architetto Antonio Bruscello e ingegnere Paolo Costelli</p>	