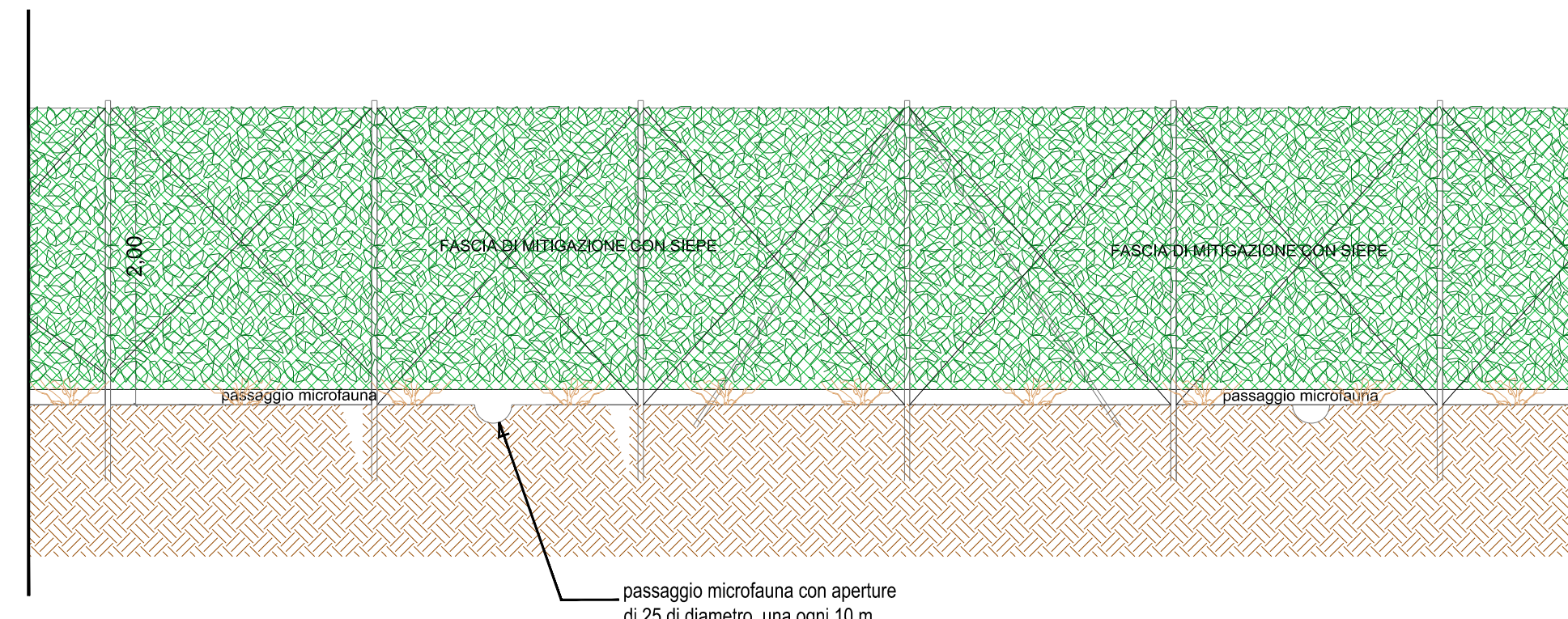
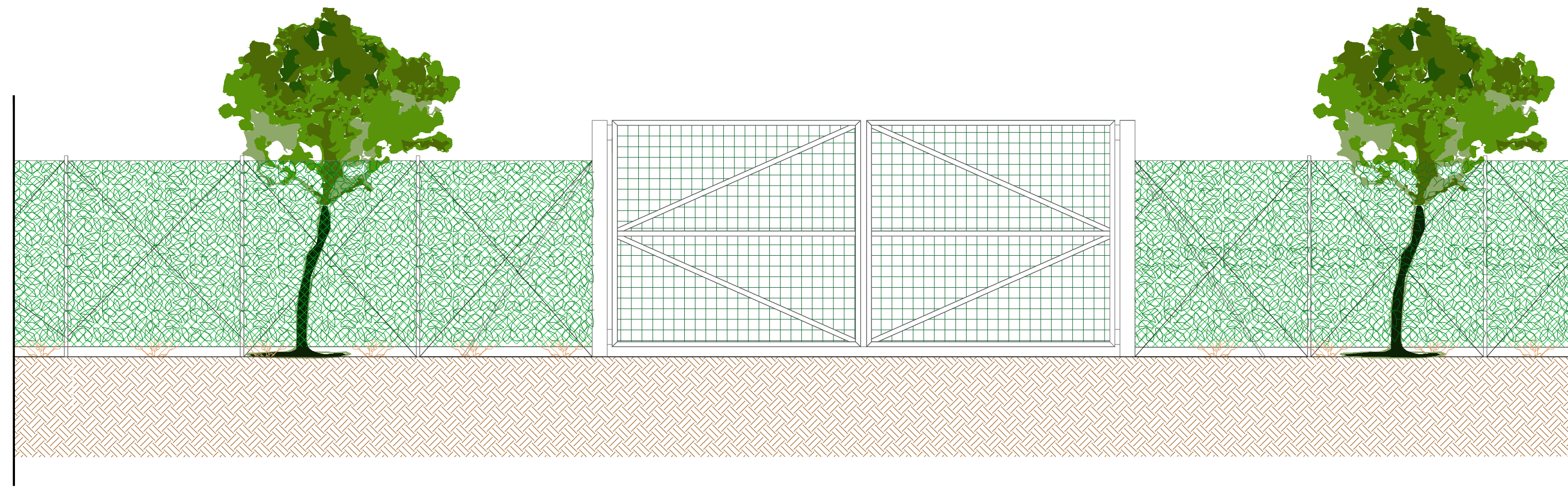


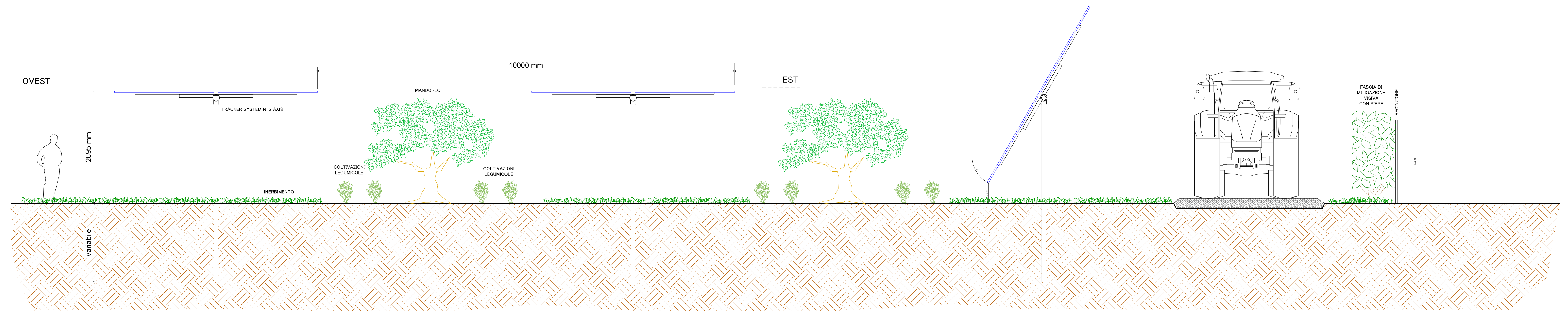
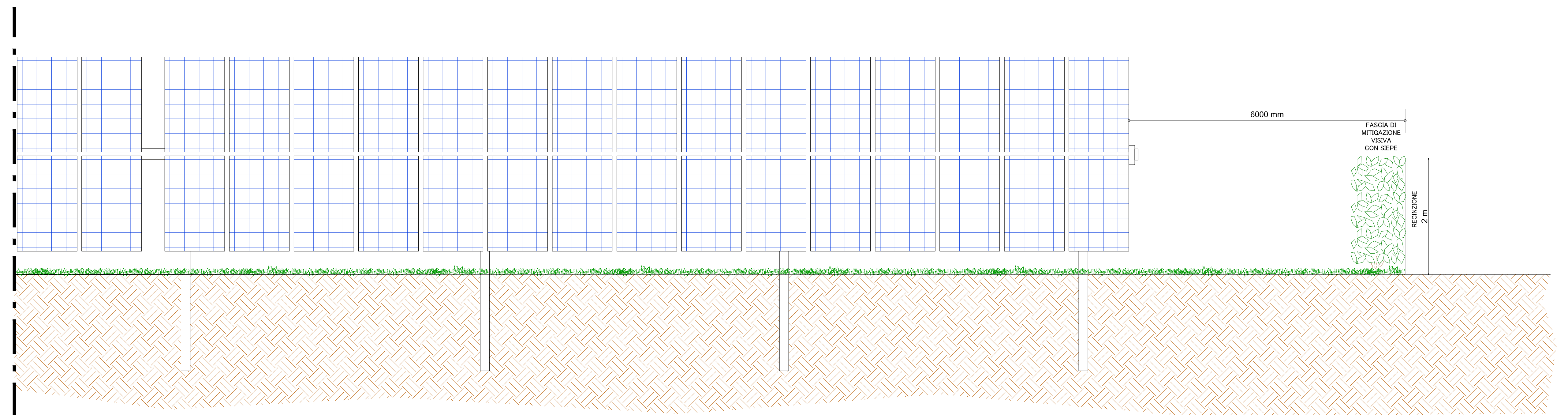
FASCIA MITIGAZIONE PERIMETRALE CON SIEPE
SCALA 1:50



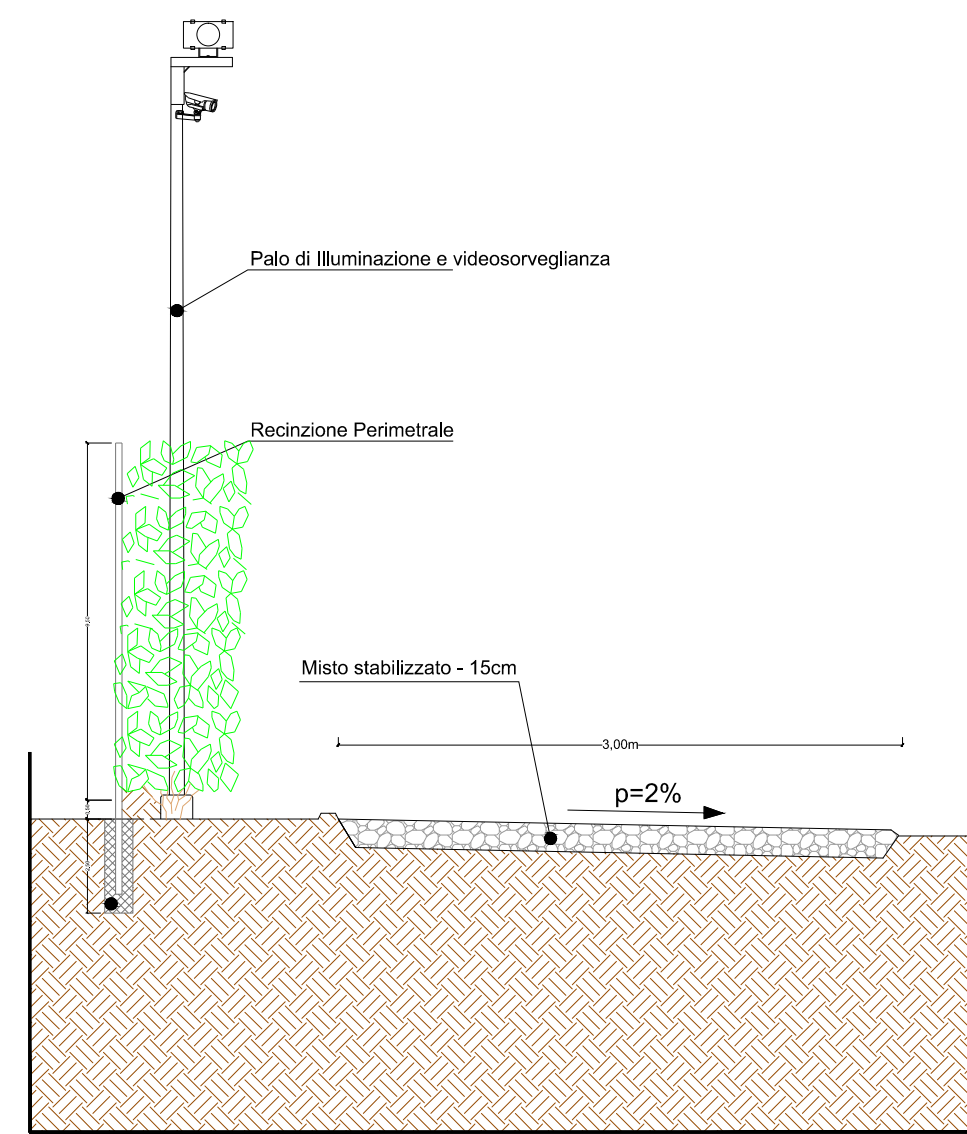
CANCELLO INGRESSO E FASCIA MITIGAZIONE
SCALA 1:50



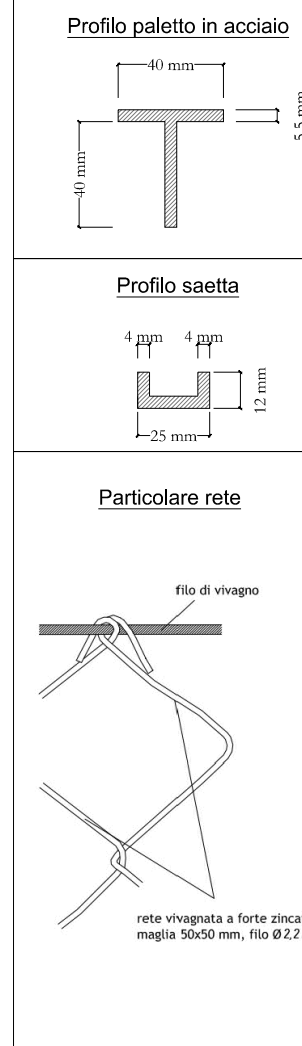
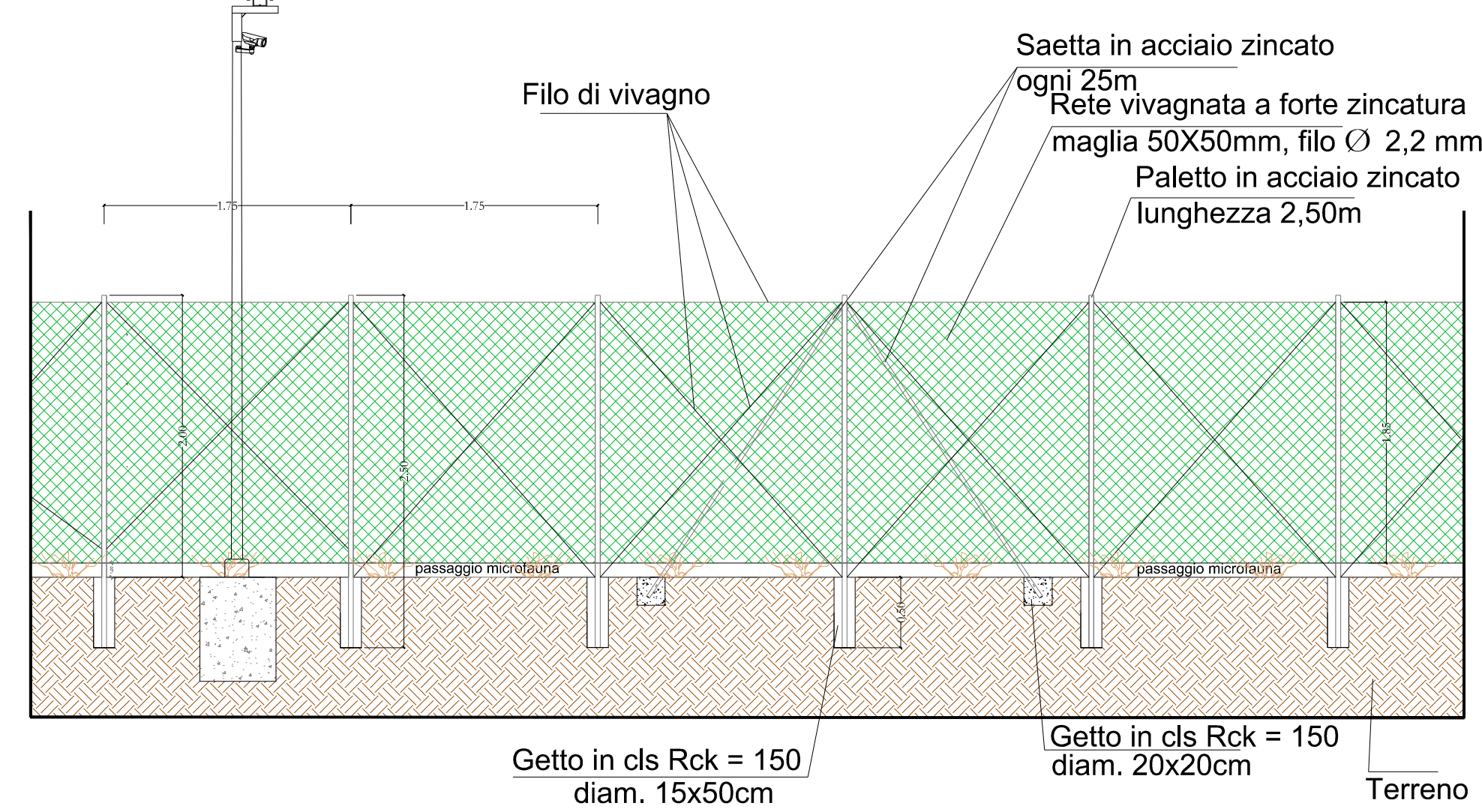
PARTICOLARI MITIGAZIONE PERIMETRALE E COLTIVAZIONI AGRONOMICHE



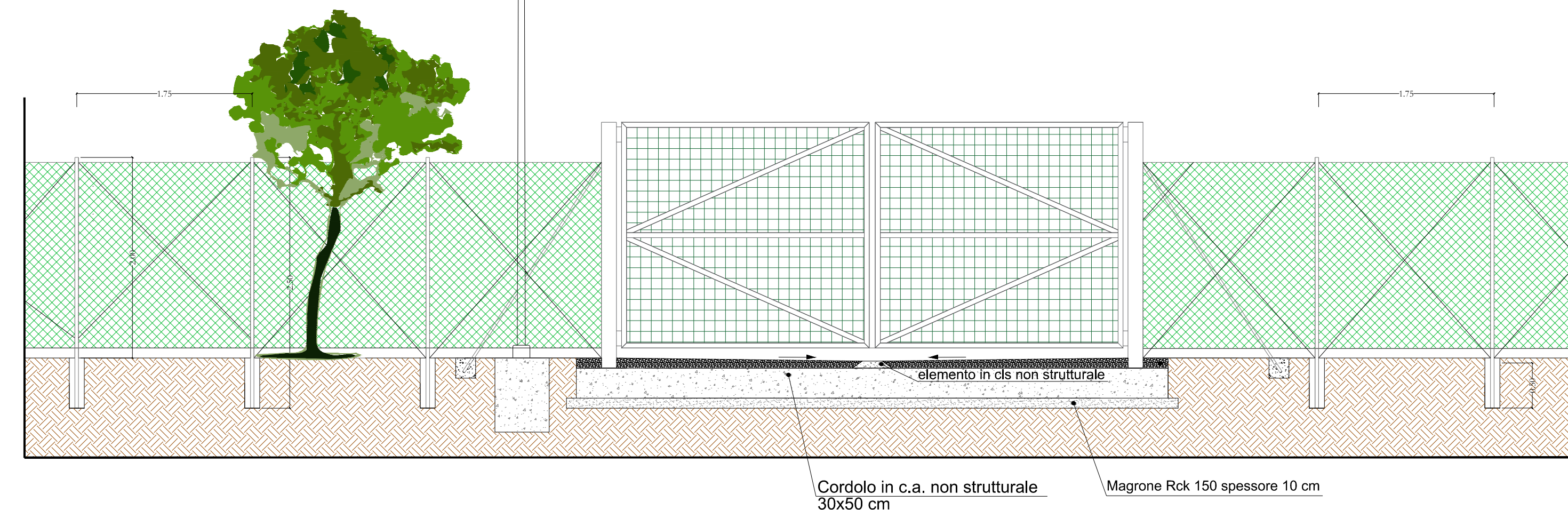
SEZIONE TIPO STRADA INTERNA - RECINZIONE -
ILLUMINAZIONE E VIDEOSORVEGLIANZA



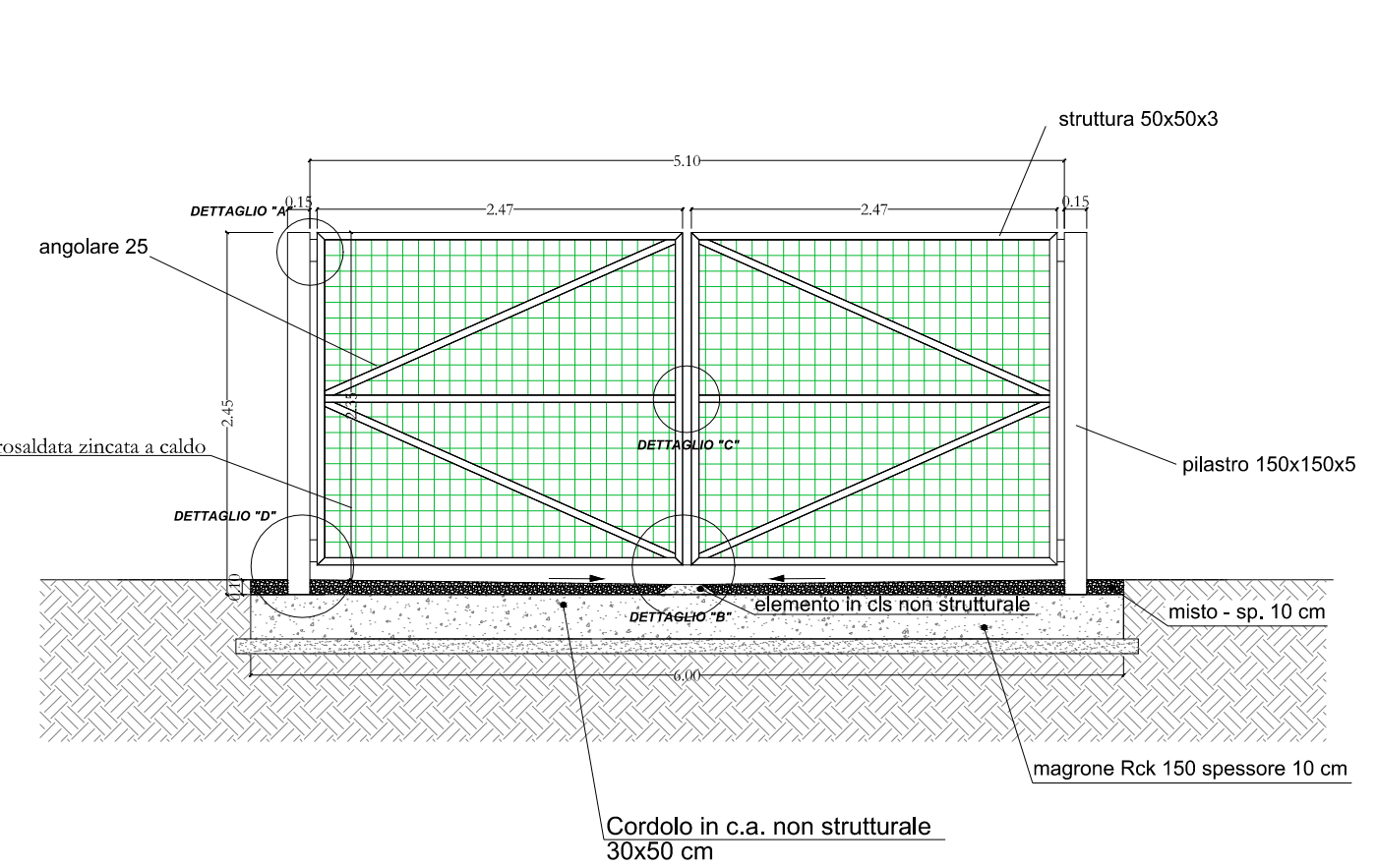
RECINZIONE TIPO CAMPI AGRIVOLTAICI
scala 1:50



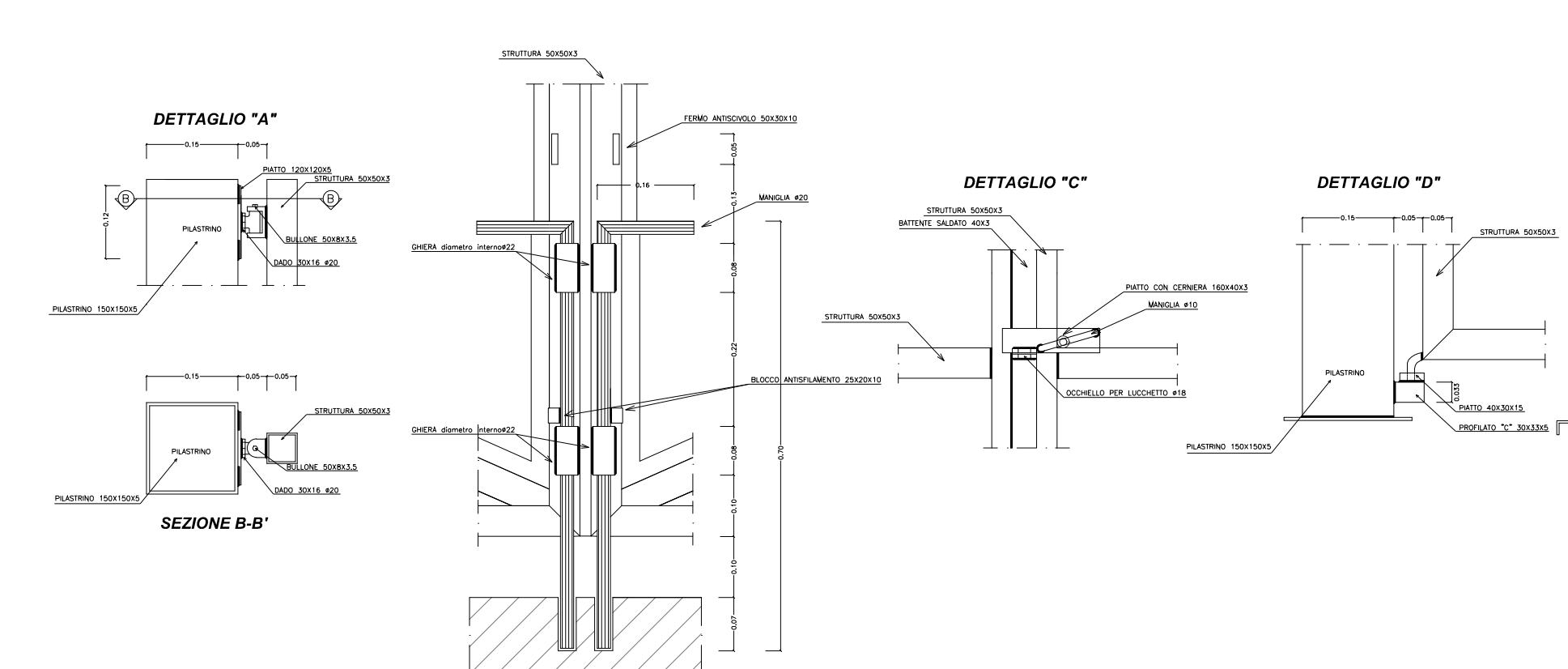
CANCELLO CAMPI AGRIVOLTAICI E FASCIA DI
MITIGAZIONE PERIMETRALE
scala 1:50



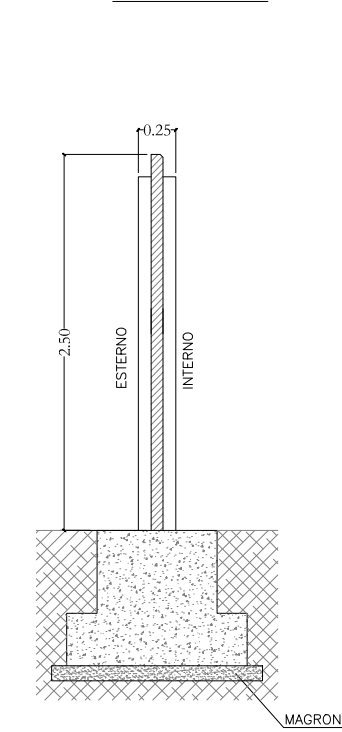
SCHEMA TIPO CANCELLO CAMPI AGRIVOLTAICI
IN ACCIAIO ZINCATO
Scala 1:50



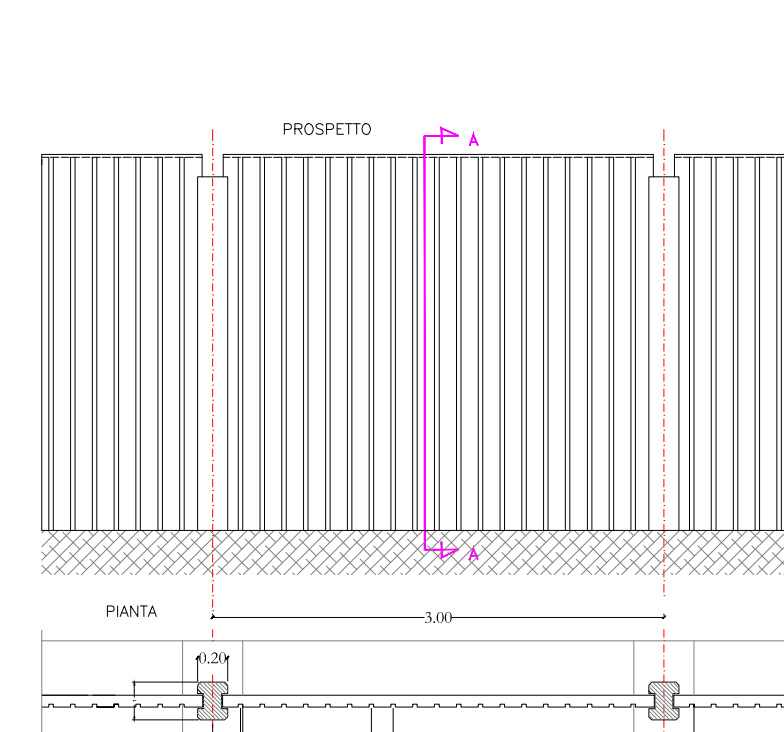
DETTAGLI COSTRUTTIVI CANCELLO
Scala 1:10



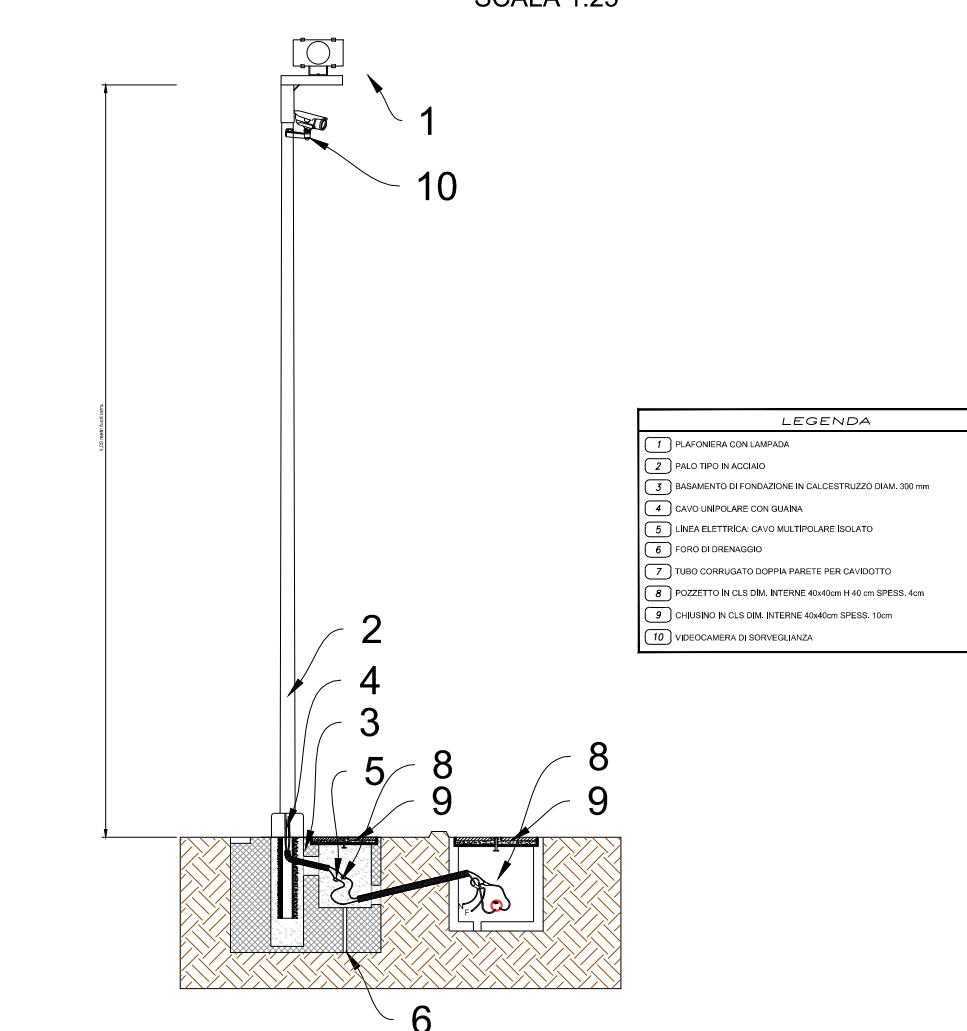
RECINZIONE TIPO
SOTTOSTAZIONE
scala 1:50



CANCELLO TIPO
SOTTOSTAZIONE
scala 1:50



PALO DI ILLUMINAZIONE E VIDEOSORVEGLIANZA
SCALA 1:25



DI BENEDETTO 1°

PROGETTO REV 00	MSE 15/21	Scala	Forma
DESCRIZIONE E REVISIONE	1	2	3
<p>GVC SERVIZI DI INGEGNERIA Via Tevere n.41 - 00188 ROMA, Italia Tel. +39 06 49817038 www.gvcsrl.com</p> <p>Nuova Alfordis soc. coop. a r.l. Via Tevere n.41 - 00188 ROMA, Italia Tel. +39 06 49817038 www.nuovafordis.com</p> <p>Dott. Antonio Bruscella Via Tevere n.41 - 00188 ROMA, Italia Tel. +39 06 49817038 www.dottabruscella.it</p> <p>Dott. agr. Paolo Costelli Via Tevere n.41 - 00188 ROMA, Italia Tel. +39 06 49817038 www.dottcostelli.it</p>			
<p>AMBRA SOLARE 40 s.r.l. Via Tevere n.41 - 00188 ROMA, Italia Tel. +39 06 49817038 www.ambra40.com</p> <p>Poweris Via Tevere, 41 - 00188 ROMA, Italia www.poweris.com</p> <p>Soltec Via Tevere, 41 - 00188 ROMA, Italia www.soltech.com</p>			
<p>COMUNE DI CRACO (MT)</p> <p>PROGETTO PER LA REALIZZAZIONE DI UN BARBATO AGRIVOLTAICO DA POTENZA NOMINALE DA 40 KWp IN UNO DEI SOTTOSTAZIONI DI BENEDETTO 1° SITO IN LOCALITA' DI BENEDETTO 1° - REGIONE LAZIO</p> <p>PROGETTO DEFINITIVO</p> <p>DESEGNATI ARCHITETTONICI RECINZIONI TIPO</p>			
COD. REF.	G139/08/A/01/PD	FILE	
ELABORATO		FILE	
COMPILA		FILE	
SCALE	1:500/1:5		
<p>A.12.c.2</p>			