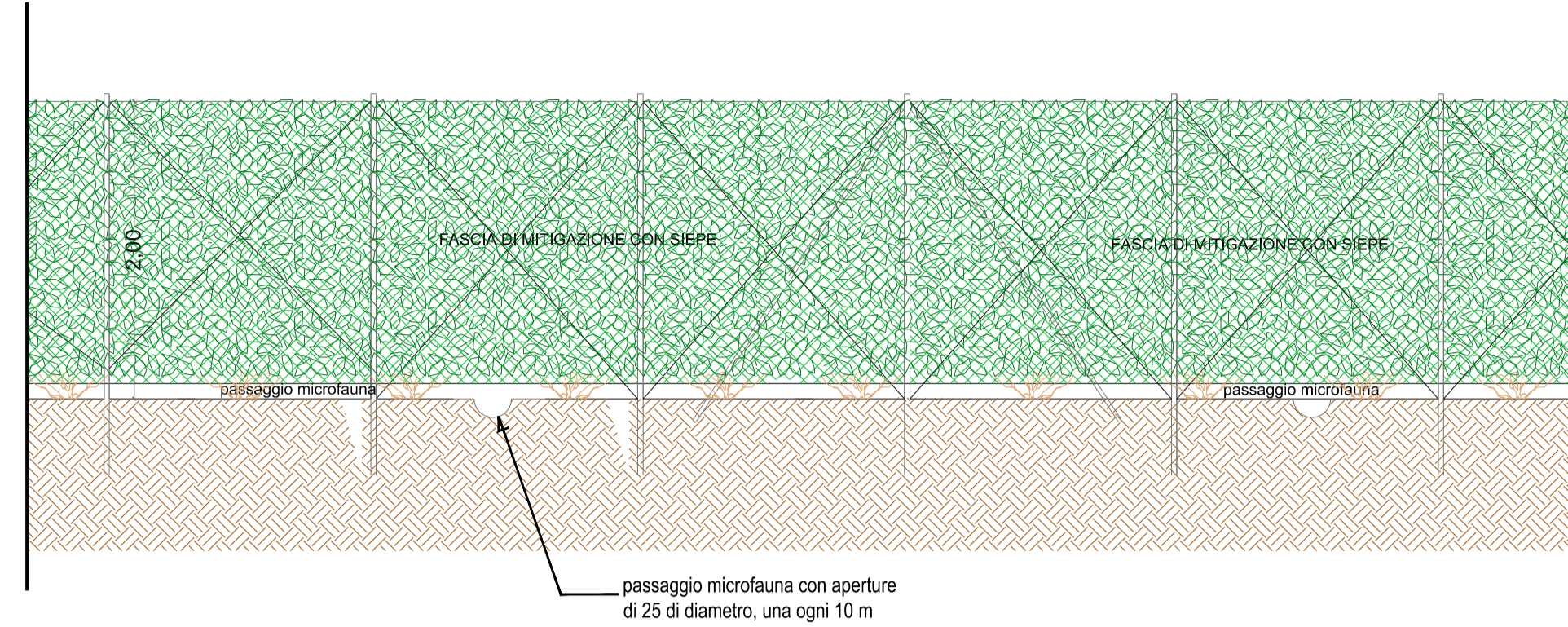
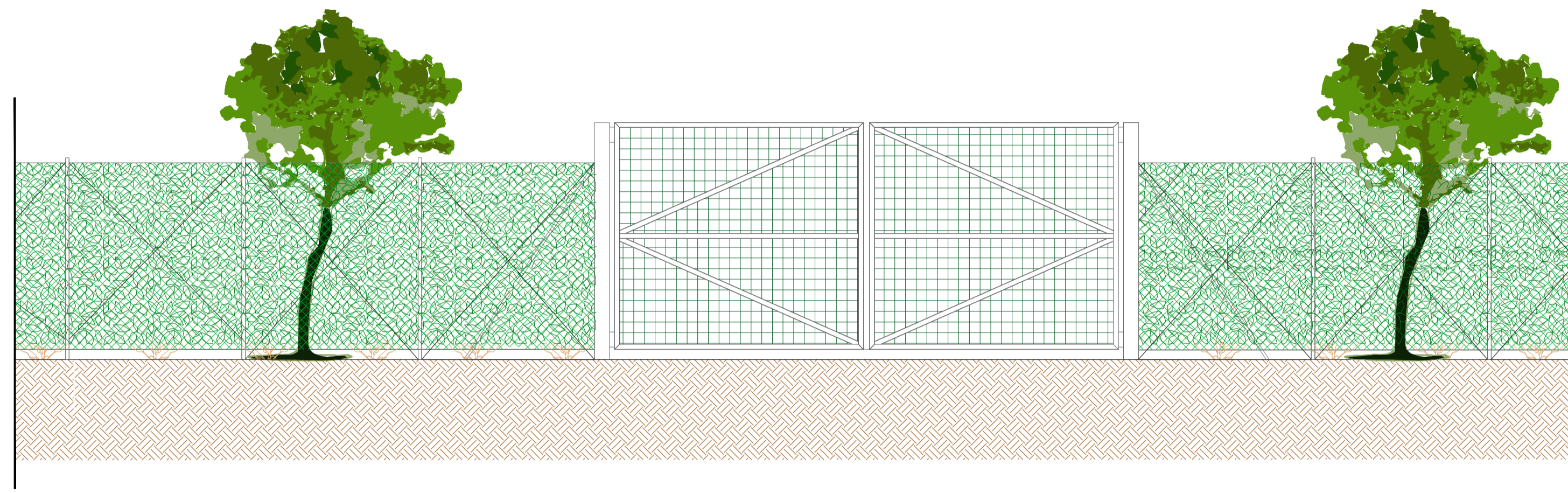


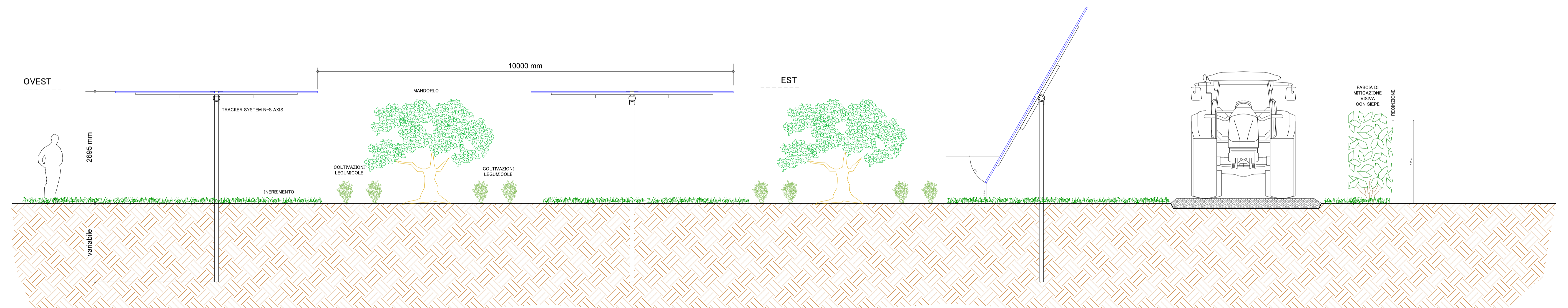
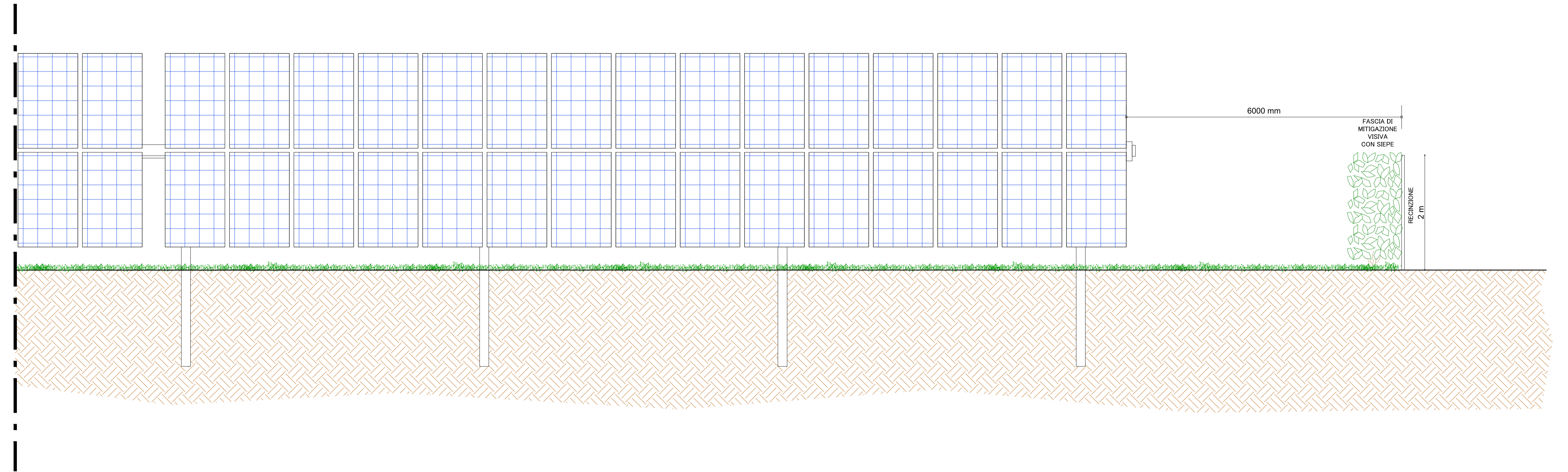
FASCIA MITIGAZIONE PERIMETRALE CON SIEPE
SCALA 1:50



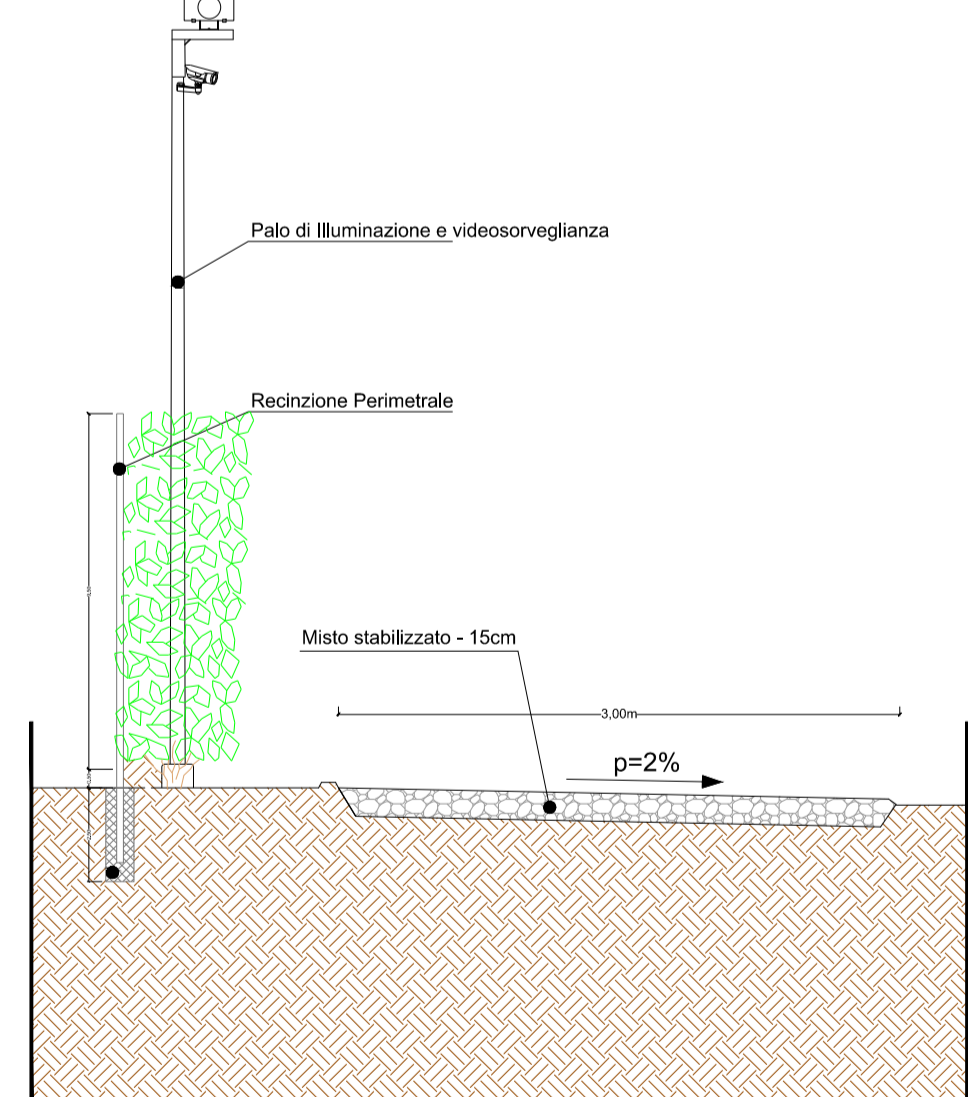
CANCELLO INGRESSO E FASCIA MITIGAZIONE
SCALA 1:50



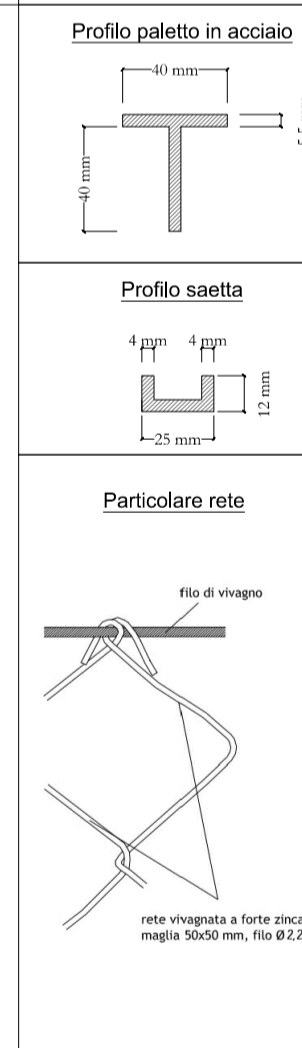
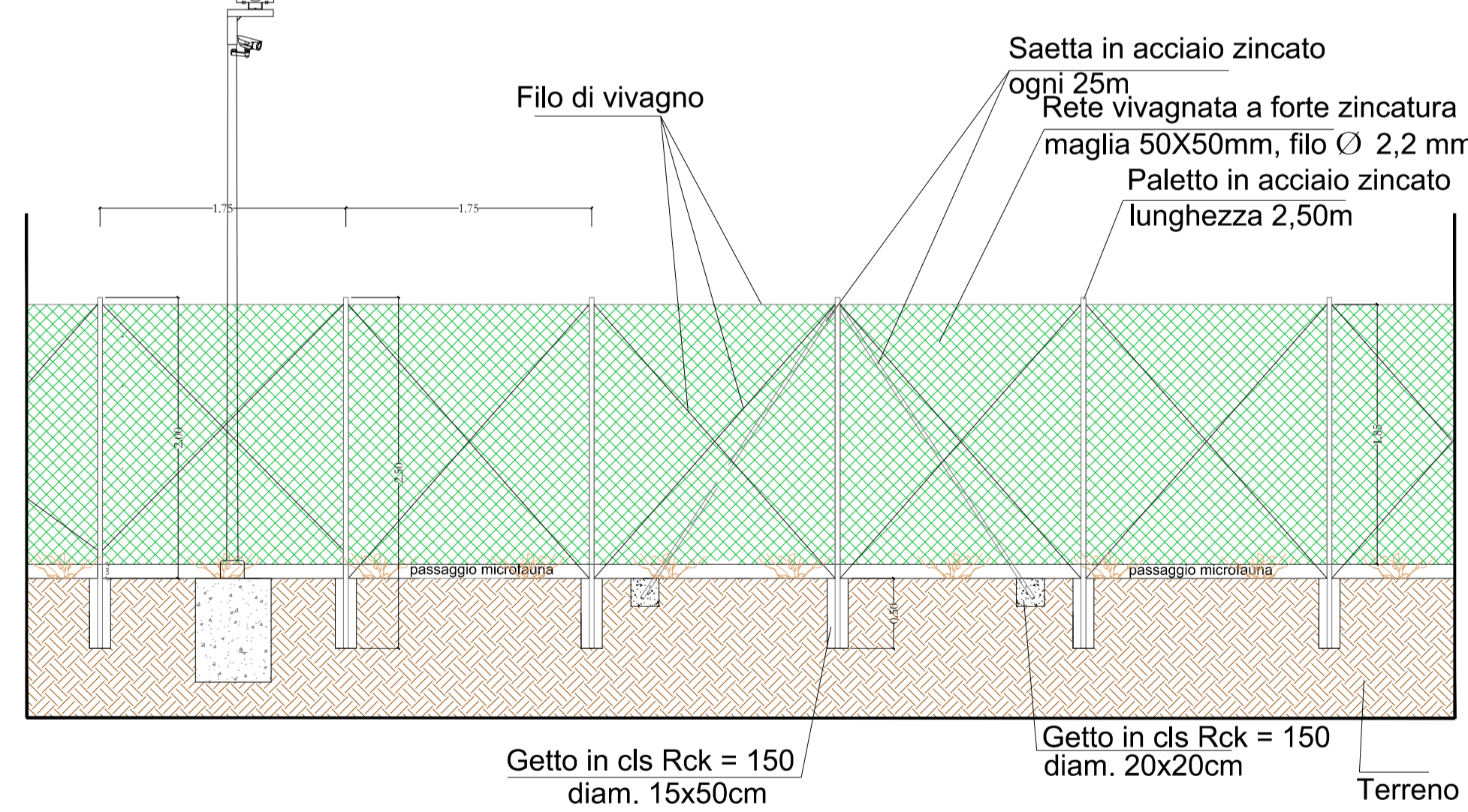
PARTICOLARI MITIGAZIONE PERIMETRALE E COLTIVAZIONI AGRONOMICHE



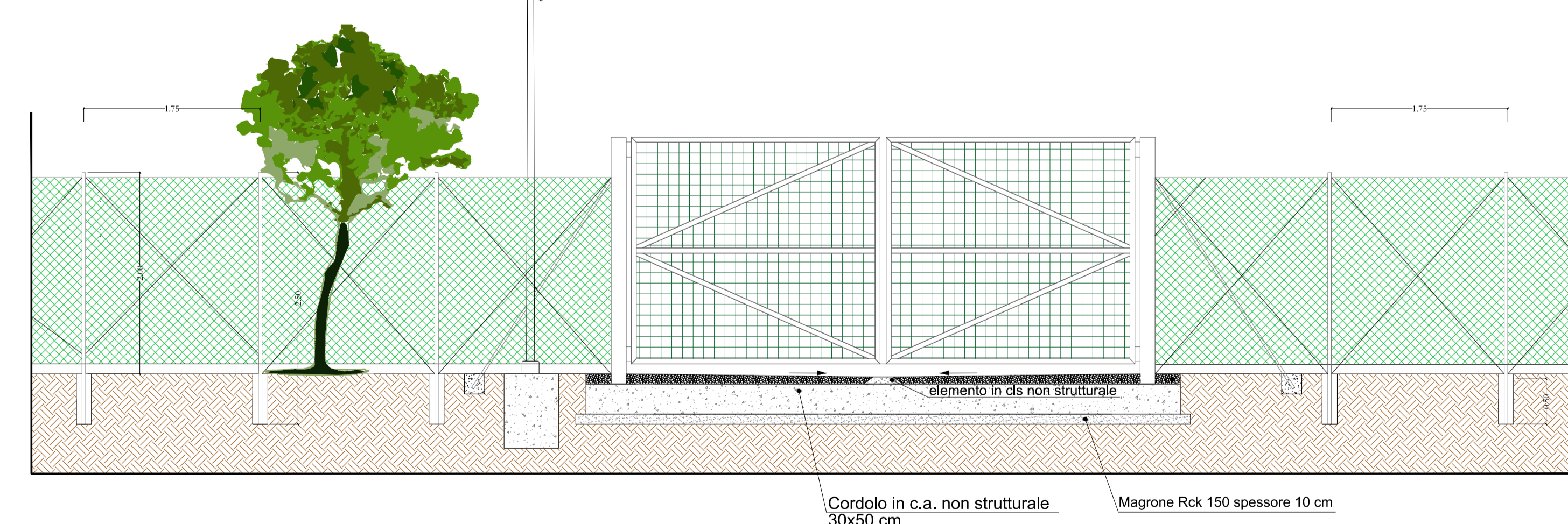
SEZIONE TIPO STRADA INTERNA - RECINIZIONE -
ILLUMINAZIONE E VIDEOSORVEGLIANZA



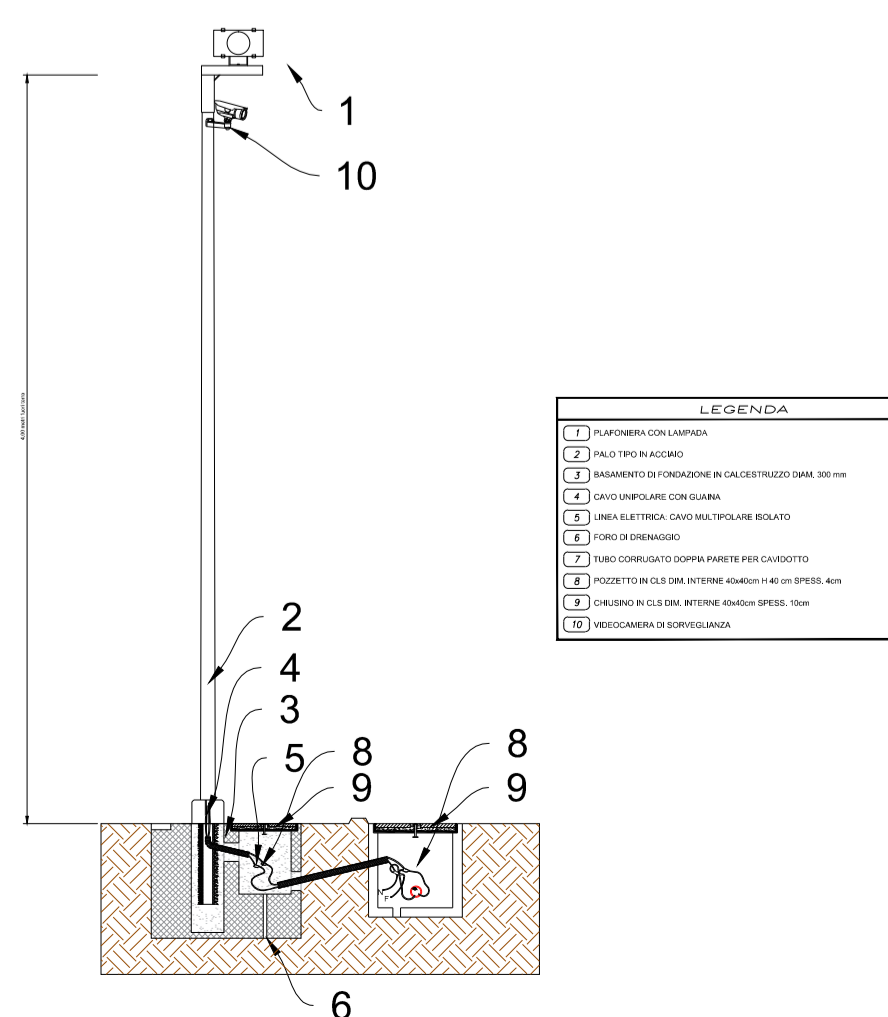
RECINIZIONE TIPO CAMPI AGRIVOLTAICI
scala 1:50



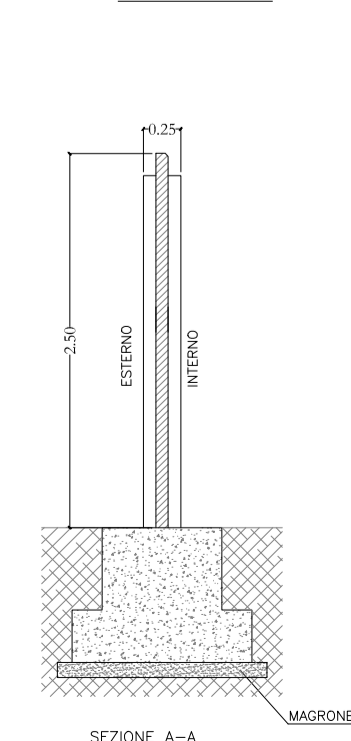
CANCELLO CAMPI AGRIVOLTAICI E FASCIA DI
MITIGAZIONE PERIMETRALE
scala 1:50



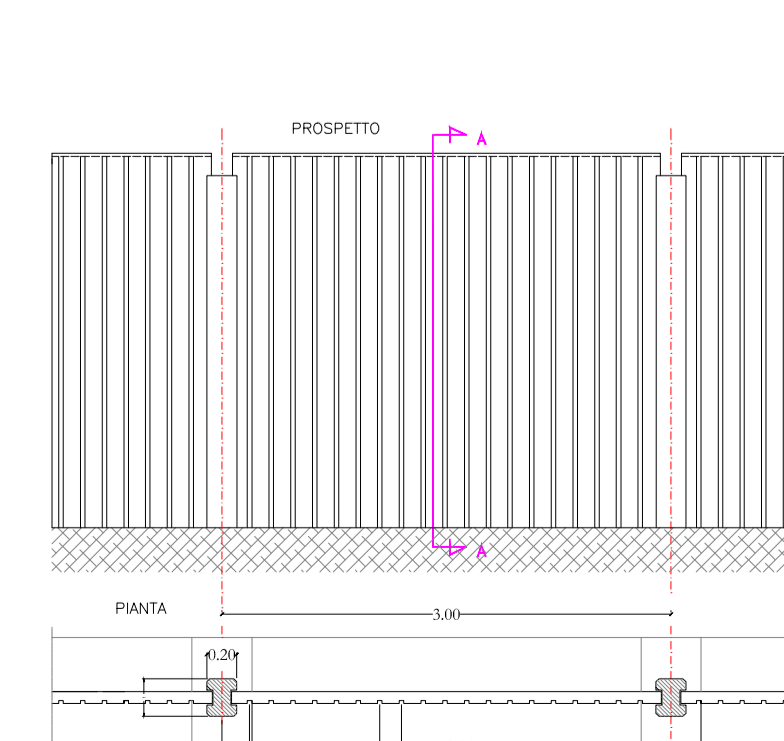
PALO DI ILLUMINAZIONE E VIDEOSORVEGLIANZA
SCALA 1:25



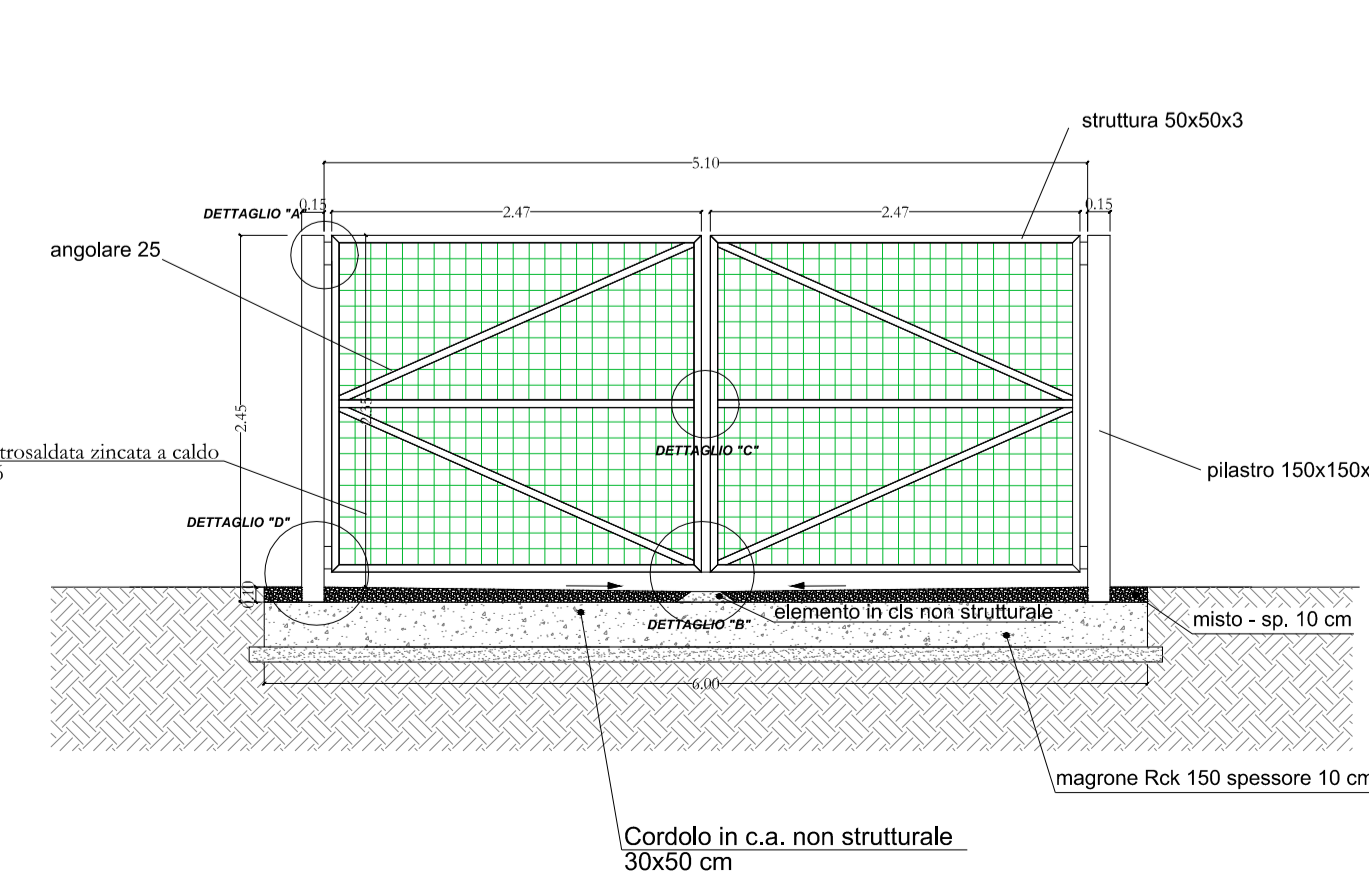
RECINIZIONE TIPO
SOTTOSTAZIONE
scala 1:50



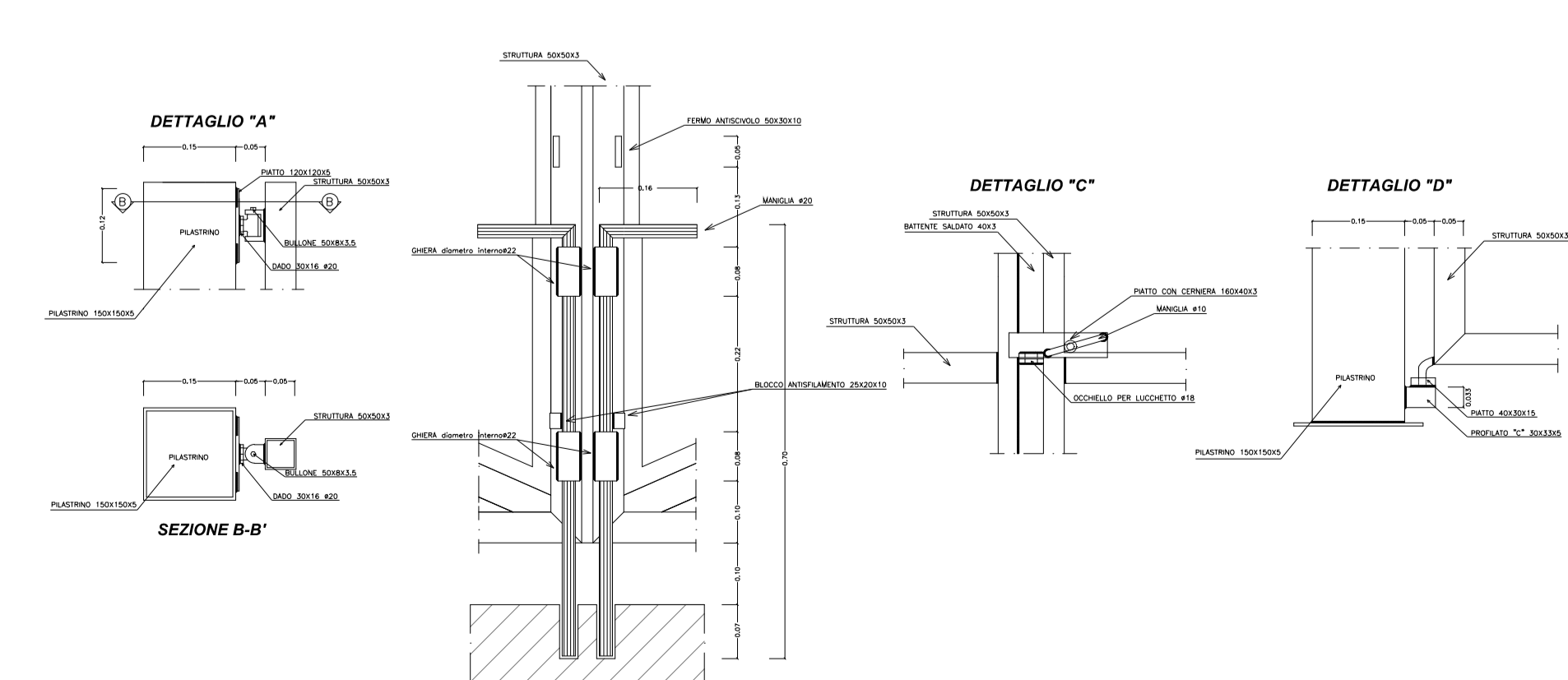
CANCELLO TIPO
SOTTOSTAZIONE
scala 1:50



SCHEMA TIPO CANCELLO CAMPI AGRIVOLTAICI
IN ACCIAIO ZINCATO
Scala 1:50



DETTAGLI COSTRUTTIVI CANCELLO
Scala 1:10



1 PROGETTO REV 00		SER 1101		Data		Firma	
DESCRIZIONE E REVISIONE		SER		Data		Firma	
<p>GVC SERVIZI DI INGEGNERIA</p>		<p>Novo Atlantide snc. coop. a r.l. Via Tevere 41 - 00186 ROMA, Italia www.poweris.com</p>		<p>Dott. Antonio Brascello Via Tevere 41 - 00186 ROMA, Italia www.poweris.com</p>		<p>Dott. agr. Paolo Castelli Via Tevere 41 - 00186 ROMA, Italia www.poweris.com</p>	
<p>AMBRA SOLARE 39 s.r.l. Via Tevere 41 - 00186 ROMA, Italia www.ambra39.com</p>		<p>Poweris Via Tevere 41 - 00186 ROMA, Italia www.poweris.com</p>		<p>Soltec Via Tevere 41 - 00186 ROMA, Italia www.soltech.com</p>		<p>COMUNE DI CRACO (MT) PROGETTO PER LA REALIZZAZIONE DELL'IMPIANTO AGROFOTVOLTAICO DI POTENZA NOMINALE PARIA A 100 KW/1000 SOTTOSTAZIONE "MANCA DELLA SPINA" - UBICATO NEL COMUNE DI CRACO (MT) - REGIONE DELLA VALLE D'AOSTA</p>	
PROGETTO DEFINITIVO		COD. REV. G13910A/01/PD		ELABORATO FILE		FILE	
DISEGNI ARCHITETTONICI RECINZIONI TIPO		Categorie N.C.		A.12.c.2		Scala 1:50/1:5	