

COMMITTENTE:



AGRI New Tech Italia Srl – Via Padre Pio, 8 70020 Cassano delle Murge (BARI)

PROGETTO:

**“(CO₂)² – PROGETTO AGRI-VOLTAICO –
NOCCIOLETO CONDOTTO CON LE TECNICHE
DELL’AGRICOLTURA DI PRECISIONE
CONSOCIATO CON IMPIANTO FOTOVOLTAICO”**

LOCALIZZAZIONE:

COMUNE DI MATERA – C.Da Cipolla

ITER AUTORIZZATIVO:

Autorizzazione Unica A.U. – D.Lgs 387/2003 e ss.mm.ii.

Valutazione Impatto Ambientale V.I.A. – DM 31/05 2021, n. 77 e ss.mm.ii

| | | |
|---|---|---|
| ELABORATO N.: A3.3.10 | TITOLO: RELAZIONE SULL’INQUINAMENTO LUMINOSO E IMPIANTI DI SICUREZZA Potenza Impianto Fotovoltaico P_c.c. = 12.162,15 kWp Pn_a.c. = 12.000 kVA N° di alberi: 14.585. | SCALA: |
| LIVELLO PROGETTUALE: PROGETTO DEFINITIVO | | CARTA: A4 |
| DATA: OTTOBRE 2021 | | Dati Catastali: Opere di progetto: Comune di Matera Fg 20, p.lle 395, 396, 397; Opere di connessione: Comune di Matera: Fg 20, p.lle 9, 75; Fg. 19, p.lla 13; Comune di Santeramo in Colle (BA): Fg. 103, p.lle 80, 328, 473, 474, 544, 545, 546, 547. Fg. 107 p.la 26 |



**UNIVERSITÀ
DEGLI STUDI DI BARI
ALDO MORO**

| | DATA | DESCRIZIONE | ELABORATO | VERIFICATO | APPROVATO |
|-----------|------|--------------|-------------------|------------------------|--|
| REVISIONI | 01 | Ottobre 2020 | Seconda Emissione | Ing. Giacomo Guarnieri | AGRI NEW TECH ITALIA SRL Via Padre Pio, 8 70020 Cassano delle Murge (BA) P.IVA/C.F.: 08384840727 - REA BA-623319 |
| | 02 | | | | |
| | 03 | | | | |
| | 04 | | | | |
| | 05 | | | | |

ING. GIACOMO GUARNIERI
Ordine Ingegneri della Prov. di Enna
N° 628 Sezione A
INGEGNERE CIVILE AMBIENTALE
INDUSTRIALE E DELL'INFORMAZIONE

Il progetto “(CO₂)² – PROGETTO AGRI-VOLTAICO – NOCCIOLETO CONDOTTO CON LE TECNICHE DELL’AGRICOLTURA DI PRECISIONE CONSOCIATO CON IMPIANTO FOTOVOLTAICO” sarà sviluppato in collaborazione col Dipartimento di Scienze Agroambientali e Territoriali dell’Università degli Studi di Bari “Aldo Moro” che si occuperà della progettazione, l’esecuzione delle attività di studio e ricerca in campo.

Le attività in questo ambito saranno seguite e dirette nel ruolo di “*Responsabile scientifico*” dal Prof. Salvatore Camposeo, Professore Associato - Settore Scientifico Disciplinare AGR/03 - Arboricoltura generale e Coltivazioni arboree, che si avvarrà di una squadra di tre dottorandi che, materialmente, per un periodo di tre anni, seguiranno sul campo la coltura arborea monitorando tutte le fasi del progetto dalla piantumazione fino alla prima raccolta dei frutti.

Il progetto del nocciolo a meccanizzazione integrale e a gestione di precisione consociato con un impianto fotovoltaico prevede l’integrazione della coltivazione arborea di circa n° **14.585 costituita da alberi di nocciolo** con un impianto fotovoltaico della potenza in c.c pari a **12.162,15 kWp** e potenza nominale attiva pari a **12.000 kWe**.

Questo permetterà il duplice utilizzo dell’area, riuscendo a conservare la vocazione agricola del terreno e consentendo un duplice abbattimento della CO₂ in termini di **mancata produzione** con centrali tradizionali (Impianto Fotovoltaico), e **fissaggio** del carbonio stesso nel prodotto agricolo (Nocciola) e nelle parti legnose (tronco e rami), epigee (chioma) ed ipogee (radici).

Il sito così costituirà una piattaforma avanzata, ad alto livello di innovazione e di sostenibilità, integrata per la produzione di energia rinnovabile e di alimento salutistico, unico al mondo nel suo genere. L’energia solare sarà convertita, in parte in energia elettrica, attraverso i pannelli fotovoltaici, ed in parte in energia chimica, attraverso il frutteto.

1 SCOPI DEL DOCUMENTO

La presente relazione ha il solo scopo di illustrare gli aspetti tecnici legati alla progettazione degli impianti di illuminazione e sicurezza legati principalmente alla realizzazione dell’impianto di produzione di energia elettrica da fonte rinnovabile (solare).

2 CARATTERISTICHE GENERALI DELL’IMPIANTO E DELL’AREA OGGETTO DELL’INTERVENTO

2.1 Caratteristiche generali degli impianti

L’impianto fotovoltaico sarà costituito da n° 22.113 moduli fotovoltaici marca JINKO SOLAR modello Tiger Pro 72HC - JKM550M-72HL4 della potenza di 550 Wp cadauno (o equivalenti) ordinati in stringhe da 27 moduli in serie per un totale di n° 819 stringhe che saranno collegate an. 35 quadri di parallelo, marca SMA modello DC-CMB-U10-24 con 24 ingressi (o equivalenti), posizionati sulle strutture di sostegno dei moduli fotovoltaici. Dai quadri di parallelo stringhe i cavi di potenza (2 x 1 x 400 mm²) afferiranno a n° 3

stazioni di conversione/elevazione per le quali si adotteranno n° 3 sistemi centralizzati Marca SMA modello MVPS 4200-S2 (o equivalenti). Ognuna di esse avrà una potenza nominale in uscita limitata dalla casa madre a 4000 KVA mentre la potenza in ingresso lato c.c. , per due macchine (sezione 1e 2) sarà pari a 4.068,9 kWp (n. stringhe 274 x 27 moduli x 0,55 kWp) mentre per la terza (sezione 3) sarà pari a 4.024,35 kWp (271 x 27 moduli x 0,55 kWp).

Quindi la potenza in corrente continua dell'impianto sarà 12.162,15 kWp mentre la potenza attiva nominale dello stesso sarà di 12.000 kWe in quanto quest'ultima è la massima potenza in condizioni standard esprimibile dai convertitori (Vedi elaborato grafico A3.3.31_LayoutGeneraleConDettagli).

L'intervento agricolo proposto prevede la messa a dimora di un nocciolo in irriguo ad altissima densità di seconda generazione (SHD 2.0), con sesto di impianto variabile con 9,90 m tra le file; saranno applicate differenti distanze sulla fila: 2,5 m - 3 m - 3,5 m. Al centro di ciascuna interfila sarà posta in opera una fila di moduli fotovoltaici in silicio monocristallino alti 2,3 m (Vedi elaborato grafico "A3.3.30_LayoutGeneraleConDettagli").

In tal modo, ogni filare di alberi si troverà alla distanza di 4,9 m dal filare di pannelli. L'altezza definitiva degli alberi, con il frutteto adulto in piena produzione dopo il 6°- 7° anno dalla messa a dimora, sarà mantenuta a 2,2 m; i primi 0,5 m dal suolo di ciascun albero saranno liberi da vegetazione. Tutti i filari saranno orientati Nord-Sud.

L'area interessata dall'installazione degli impianti presenta una superficie piana libera da manufatti di circa 286.593 m² con andamento altimetrico regolare.

2.2 Sistema di sicurezza e illuminazione

Allarme e videosorveglianza

L'accesso all'area recintata sarà sorvegliato automaticamente da un sistema integrato anti-intrusione composto da:

- N. 19 telecamere TVCC tipo Dome-Day-Night, per visione diurna e notturna, con illuminatore a IR, installate su pali in acciaio zincato di altezza pari a m 6,30 ed ancorati su opportuno pozzetto di fondazione porta palo e cavi, con un passo di circa 100 m;
- n. 18 barriere a microonde sistemate per la copertura perimetrale;
- N.1 badge di sicurezza a tastierino, per accesso alla cabina;
- N.1 centrale allarme a microprocessore con controllo di zone, omologata IMQ 1° livello, con possibilità di parzializzazione delle zone, completo batterie ermetiche per garantire un'autonomia minima di 24 ore regola d'arte installata in cabina.

I sistemi appena elencati funzioneranno in modo integrato.

Le barriere a microonde rileveranno l'accesso in caso di scavalco o effrazione sia lungo tutto il perimetro che nelle aree del cancello e/o della cabina. Le telecamere saranno in grado di registrare oggetti in

movimento all'interno del campo, anche di notte; la centralina manterrà in memoria le registrazioni. I badges impediranno l'accesso alla cabina elettrica e alla centralina di controllo ai non autorizzati.

Al rilevamento di un'intrusione, da parte di qualsiasi sensore in campo, la centralina di controllo, alla quale saranno collegati tutti i sopradetti sistemi, invierà una chiamata all'istituto di vigilanza e al responsabile di impianto tramite un combinatore telefonico automatico e trasmissione via antenna gsm.

Illuminazione

L'impianto di illuminazione sarà esteso lungo tutto il perimetro e nelle piazzole di sosta e manovra, sarà costituito da:

- Tipo lampada: Proiettori LED, Pn = 180W
- Tipo armatura: proiettore direzionabile
- Numero lampade: 19*2;
- Numero palificazioni: 19;
- Funzione: illuminazione stradale notturna e anti-intrusione;
- Distanza tra i pali: circa 130 m.

Il suo funzionamento sarà esclusivamente legato alla sicurezza dell'impianto. Ciò significa che qualora dovesse verificarsi una intrusione durante le ore notturne, il campo verrà automaticamente illuminato dai proiettori a led, installati sugli stessi pali montanti le telecamere dell'impianto di videosorveglianza. Quindi sarà a funzionamento discontinuo ed eccezionale. Inoltre la direzione di proiezione del raggio luminoso, sarà verso il basso, senza quindi oltrepassare la linea dell'orizzonte o proiettare la luce verso l'alto. (vedi elaborato grafico A3.3.22_ServizioAusiliariVideoSorveglianza).

Si Allega:

- Elaborato grafico A3.3.22_ServizioAusiliariVideoSorveglianza;

Luogo e data

Cassano delle Murge 22/10/2021

Il progettista

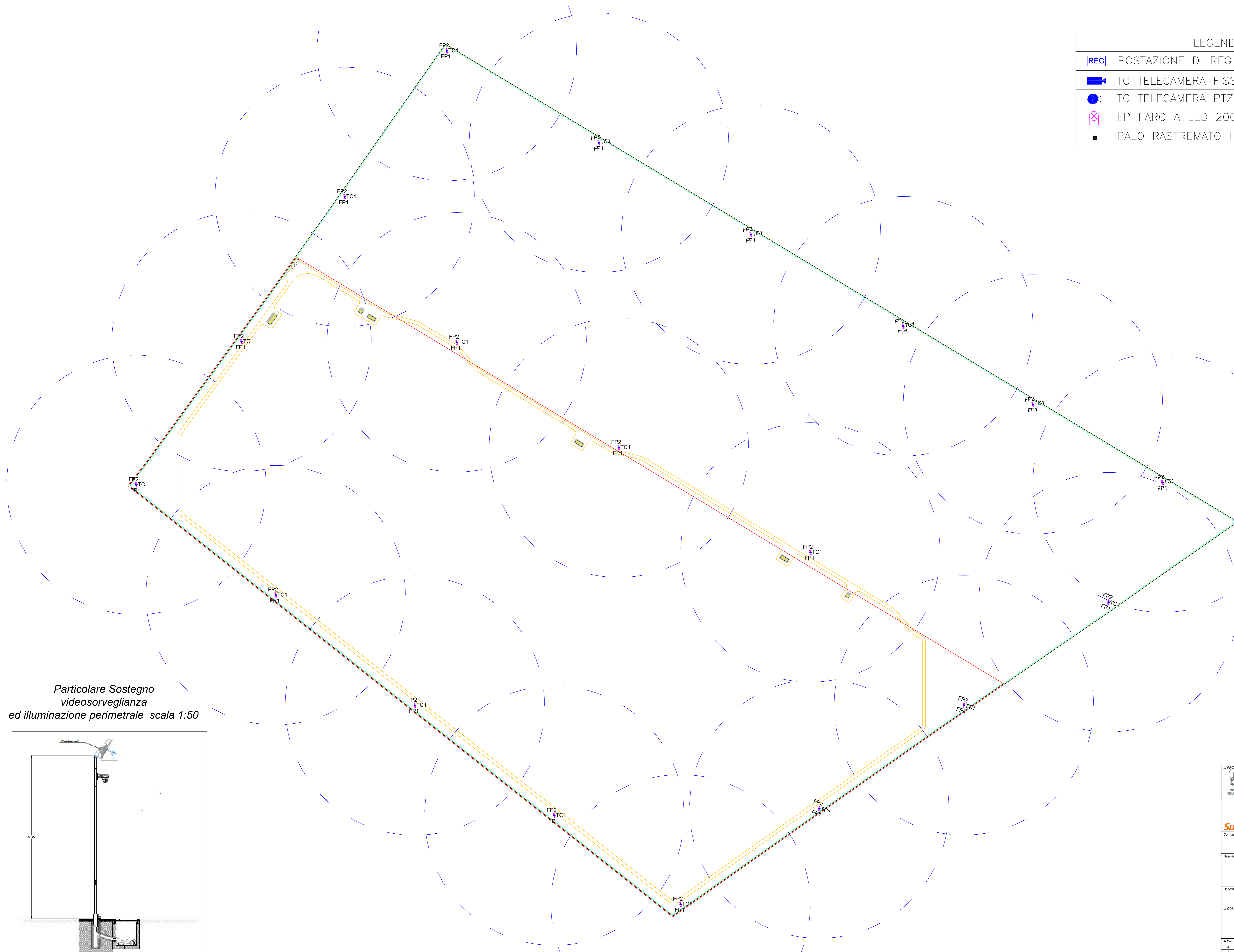
Ing. Giacomo Guarneri

Ing. GIACOMO GUARNIERI
ORDINE INGEGNERI della Provincia di ENNA
N° 628 Sezione A
INGEGNERE CIVILE E AMBIENTALE
INDUSTRIALE DELL'INFORMAZIONE

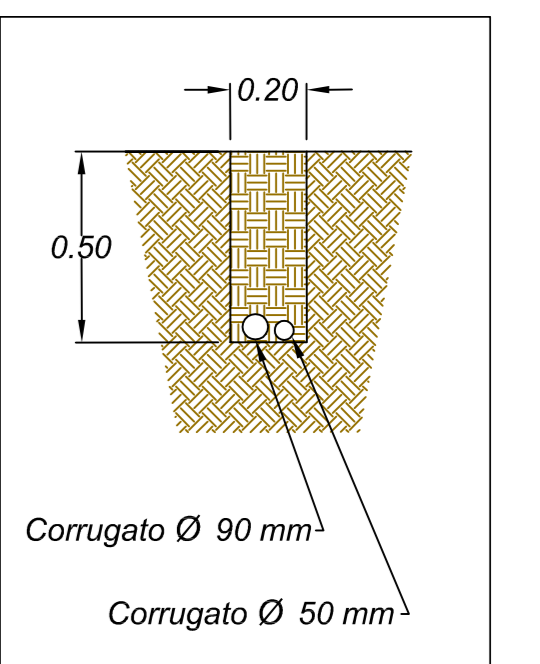


Sistema di allarme e Videosorveglianza - Scala 1: 1.000

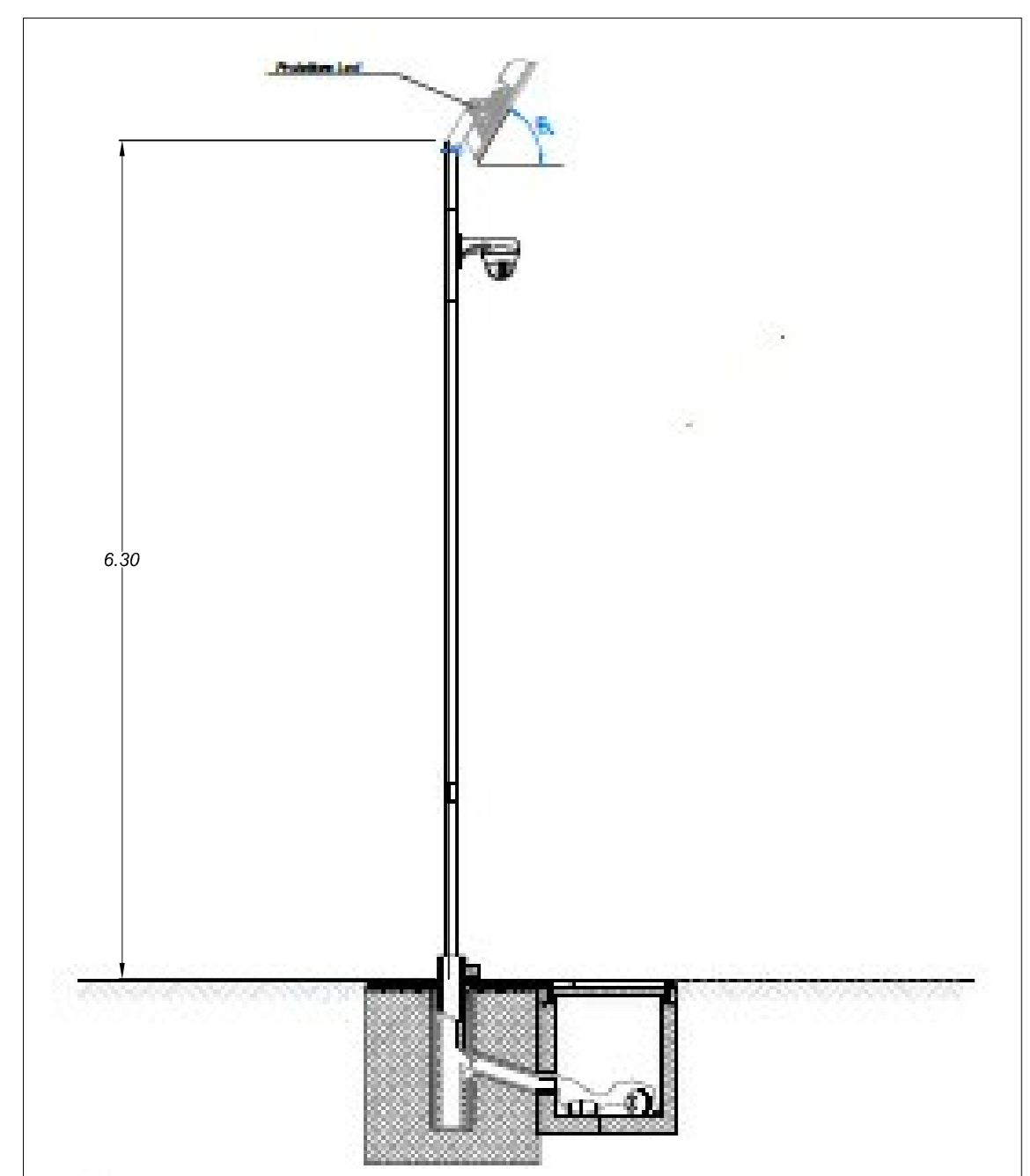
| LEGENDA | |
|---------|--------------------------------------|
| | POSTAZIONE DI REGIA |
| | TC TELECAMERA FISSA DAY/NIGHT con IR |
| | TC TELECAMERA PTZ COMPACT con IR |
| | FP FARO A LED 200W |
| | PALO RASTREMATO h.6,3m fuori terra |



Particolare Cavidotto Perimetrale scala 1:20



Particolare Sostegno videosorveglianza ed illuminazione perimetrale scala 1:50



| | | | | | | | |
|--|---------------------|---|--|---|-------------|---------------|---------------|
| IL PROGETTISTA STUDIO QUATTROMANI INGEGNERI CIVILI, AMBIENTALE, INDUSTRIALE E DELL'INFORMAZIONE | | LA PROPRIETA' AGRI NEW TECH ITALIA SRL Strada Legale: Via Padre Pio, 8 70020 Cassano delle Murge (BA) Italy P.IVA 0384840727 | | IL DIRETTORE LAVORI SunElectrics s.r.l. Operations Via Padre Pio n°6 - 70020 Cassano delle Murge (BA) Italy info@sunelectrics.it - www.sunelectrics.it | | | |
| Comune | Matera (MT) | Localita' | SP 140, Mass. Cipolle snc MATERA (MT) | Foglio | 20 | | |
| Mappe | | Mappe | | 395,396,397 | | | |
| Descrizione Impianto Fotovoltaico P _{c.c.} = 12.162,15 kWp P _{n.a.c.} = 12.000 kVA | | | Tavolo ES10 | | | | |
| Descrizione Progetto Definitivo | | Titolo Sistema di Allarme e Videosorveglianza | | Scala 1:1.000 | | | |
| IL COMMITTENTE AGRI NEW TECH SRL Sede Legale: Via Padre Pio, 8 70020 Cassano delle Murge (BA) - Italia Partita IVA, e C.F. 0384840727 | | | | IL PROGETTISTA Ing. Guarnieri Giacomo Via Padre Pio n.6 Cap 70020 Cassano delle Murge | | | |
| N. Rev. | Descrizione | Data | Disegnato | Coordinato | Approvato | Aut. Progetto | Aut. Rilascio |
| 0 | Progetto Definitivo | 22/10/2022 | G. Quattromani | D. Santucci | D. Santucci | PM/00718 | PM/00718 |
| 1 | | | | | | | |
| 2 | | | | | | | |
| 3 | | | | | | | |
| 4 | | | | | | | |