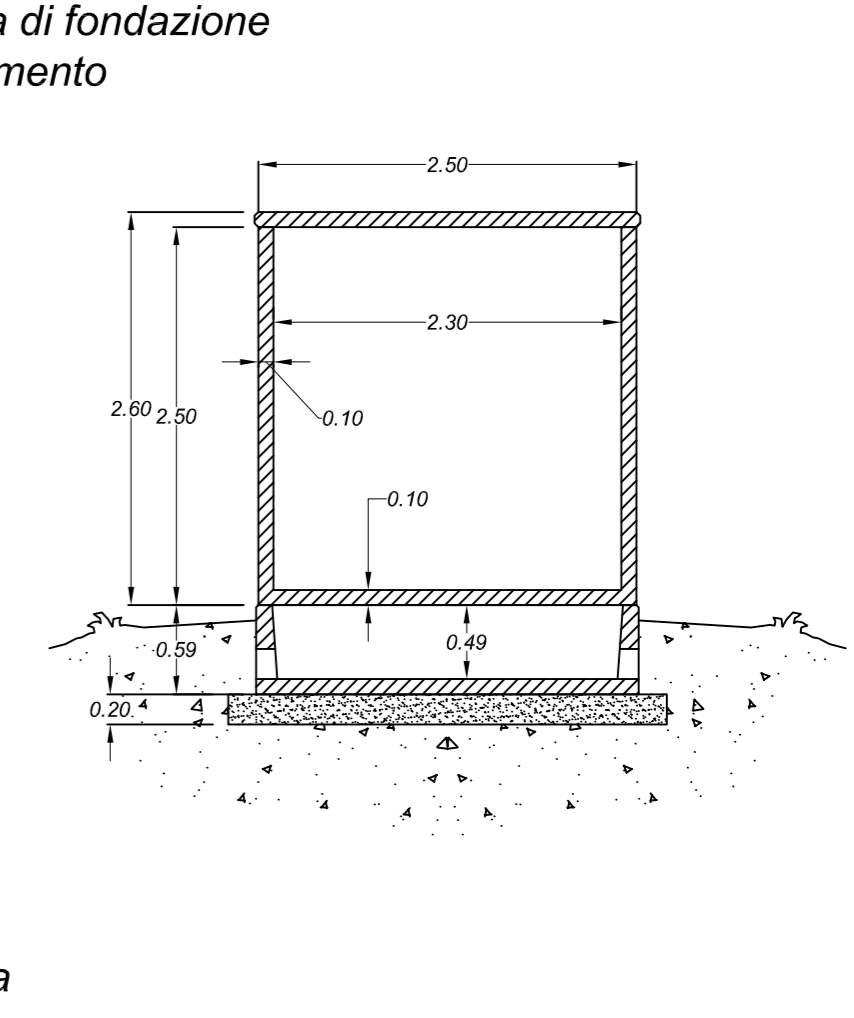
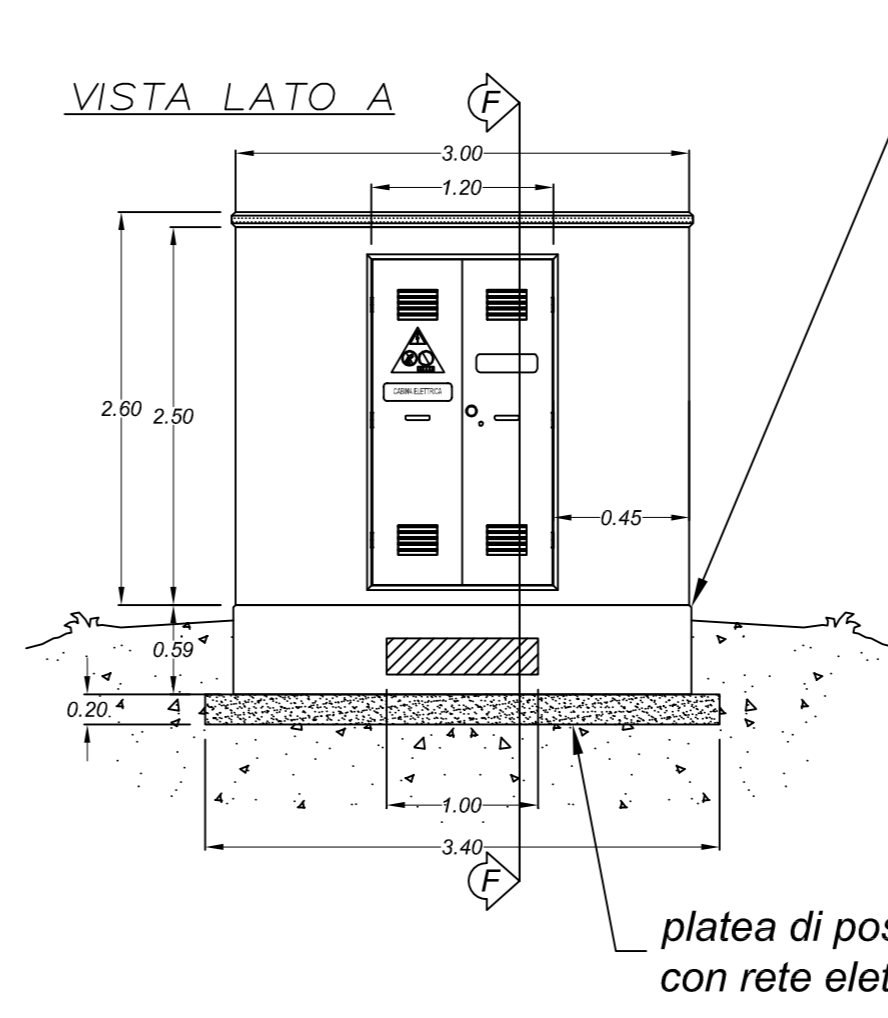
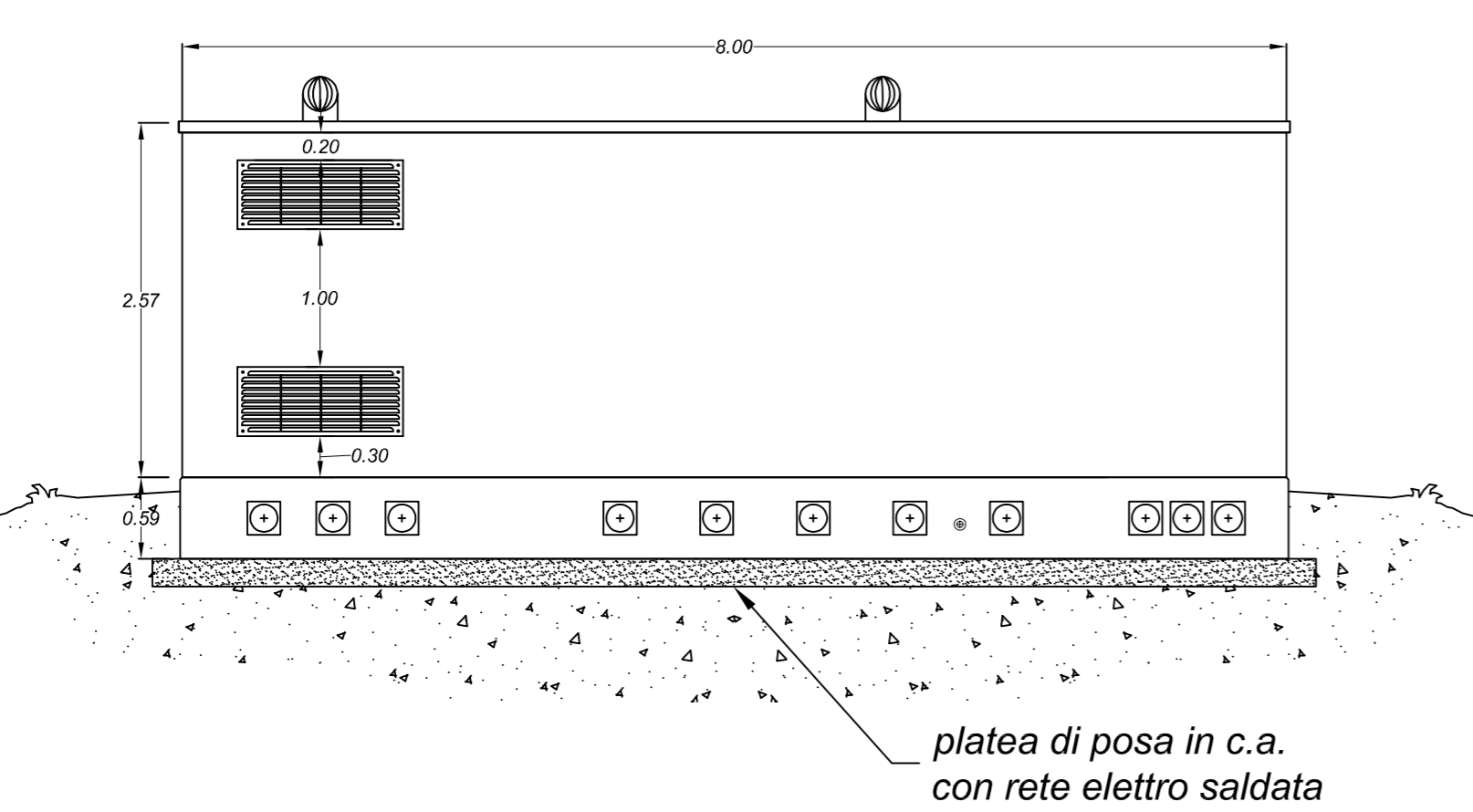
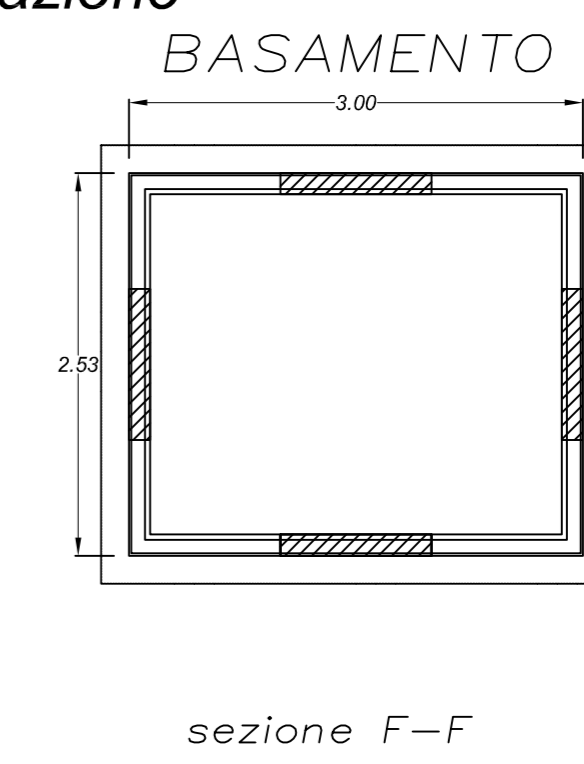
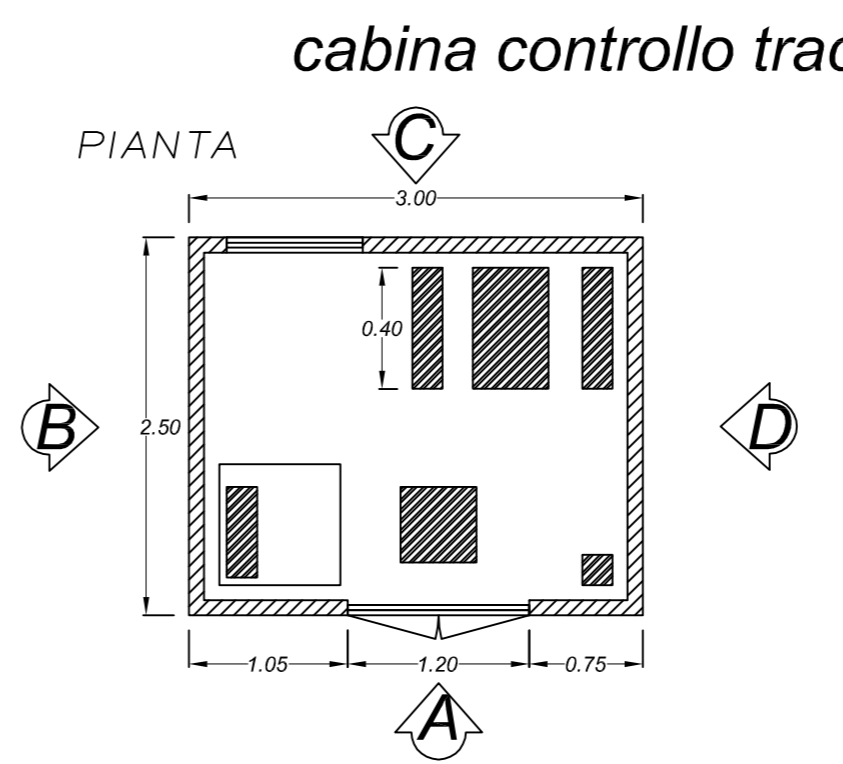
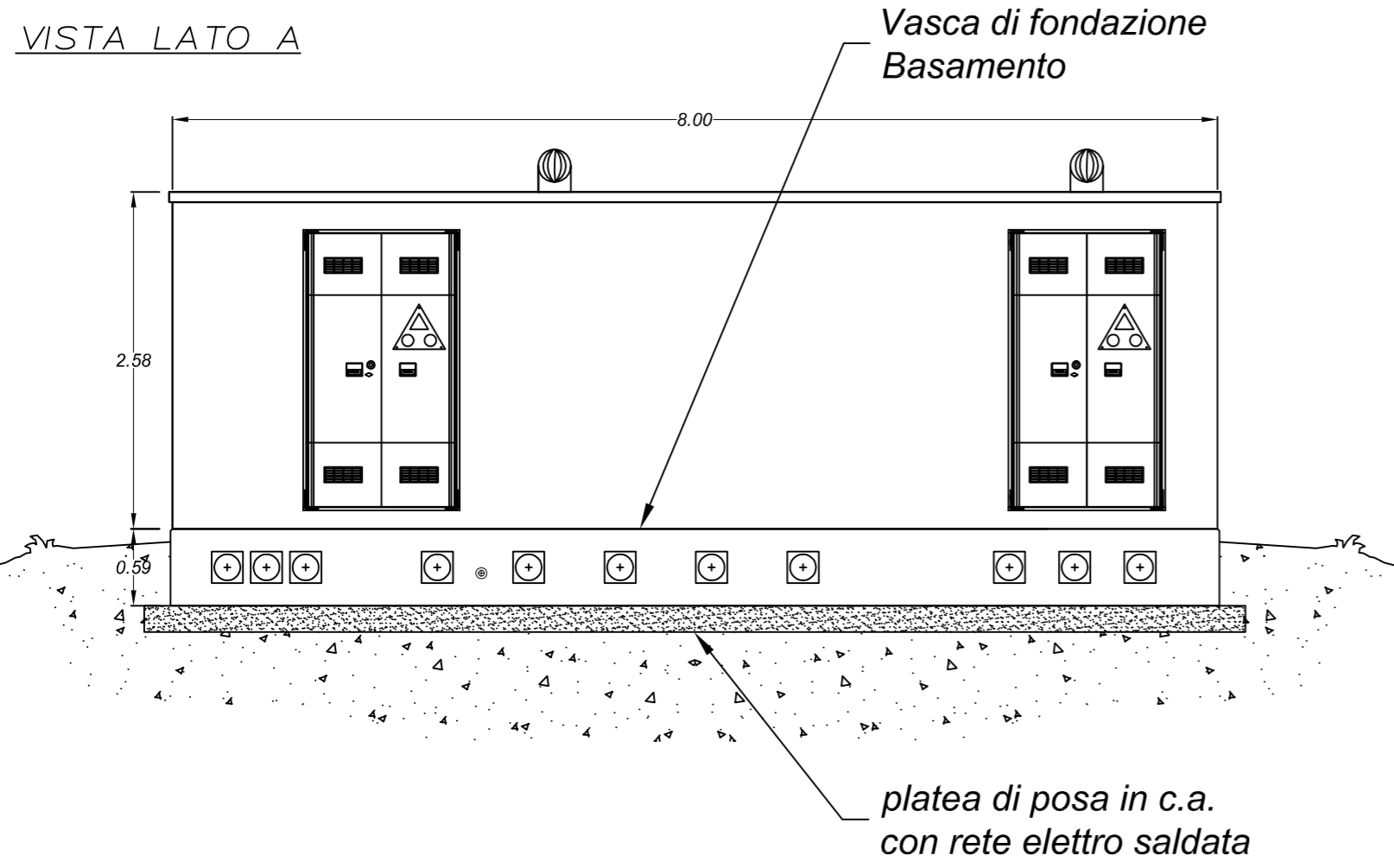
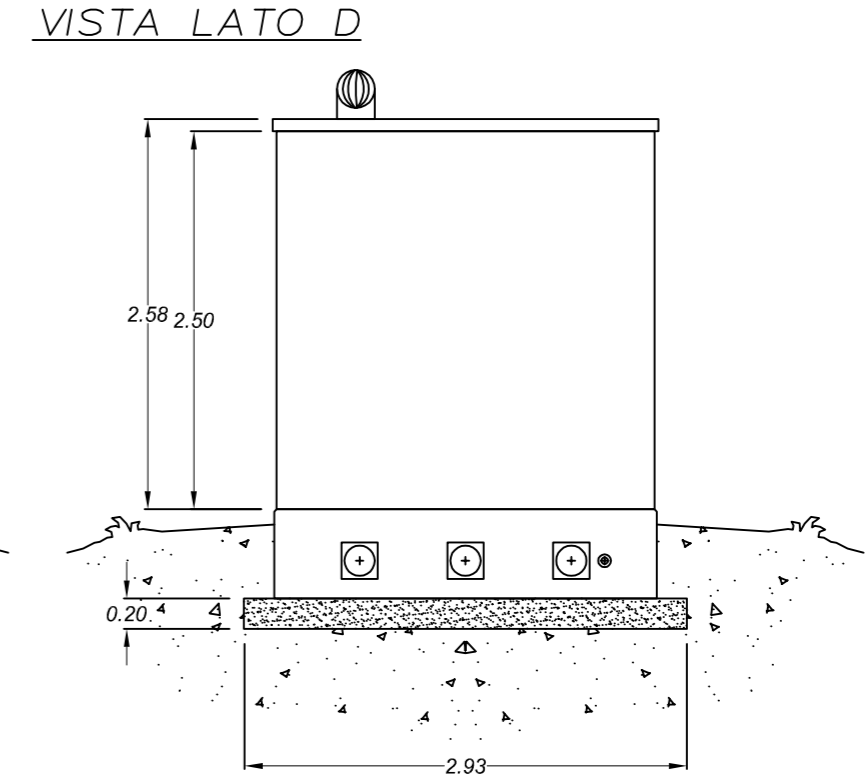
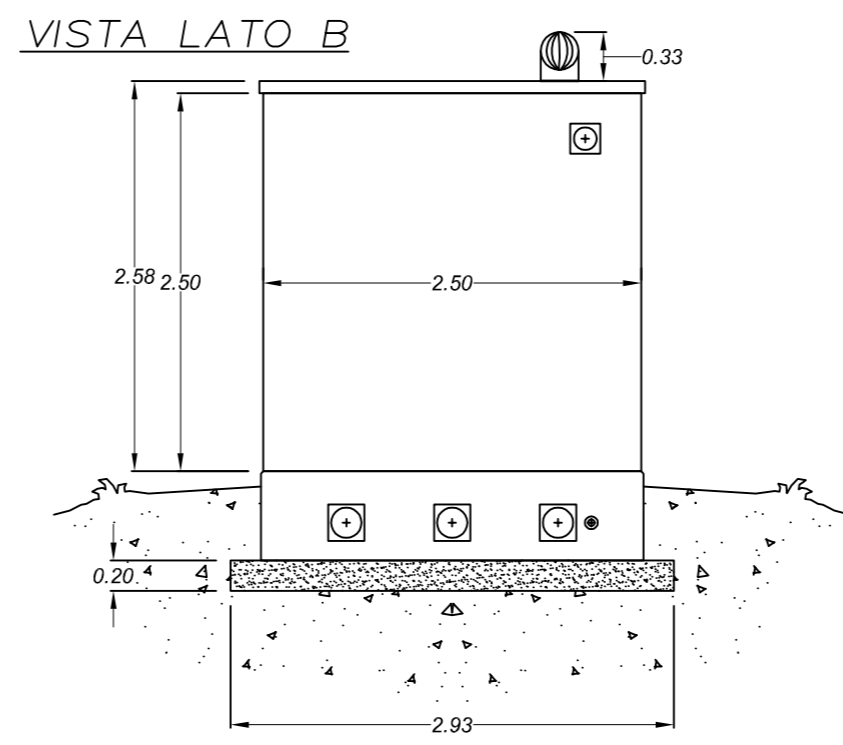
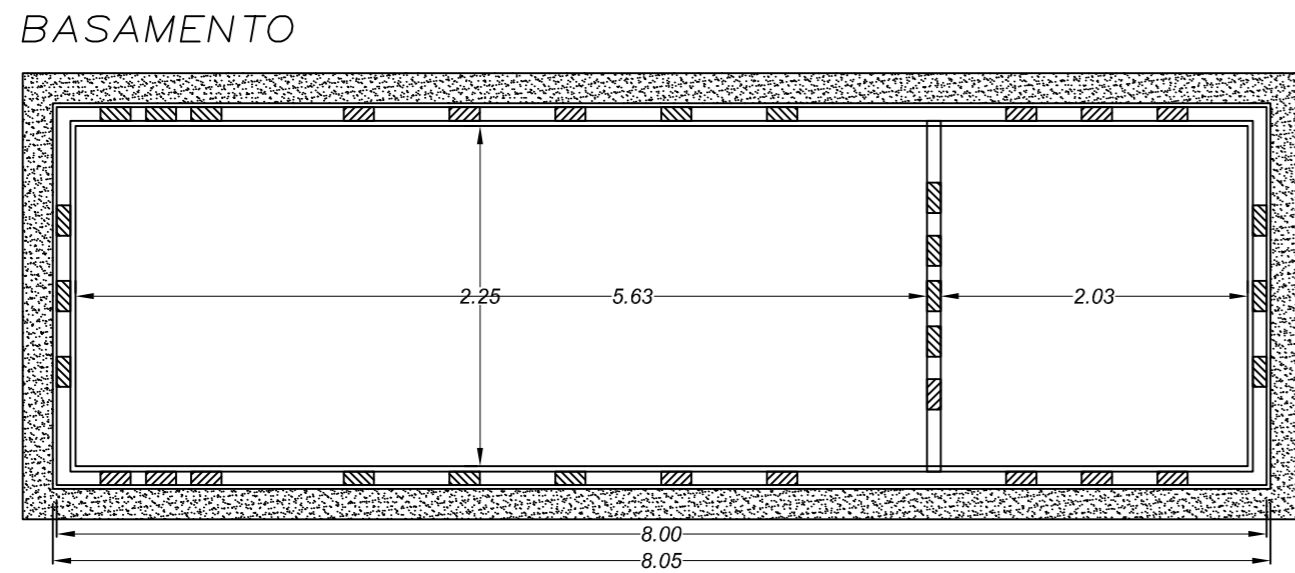
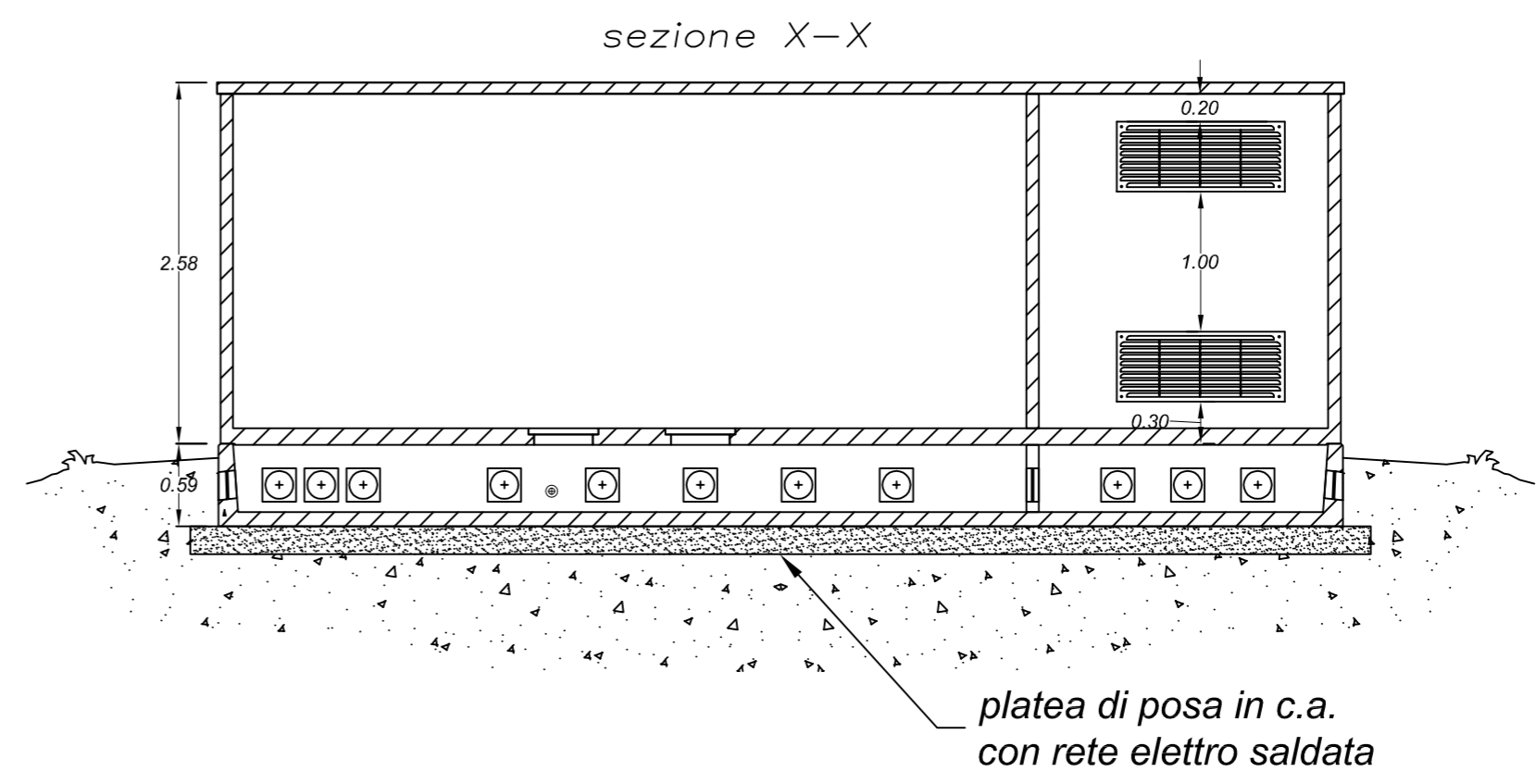
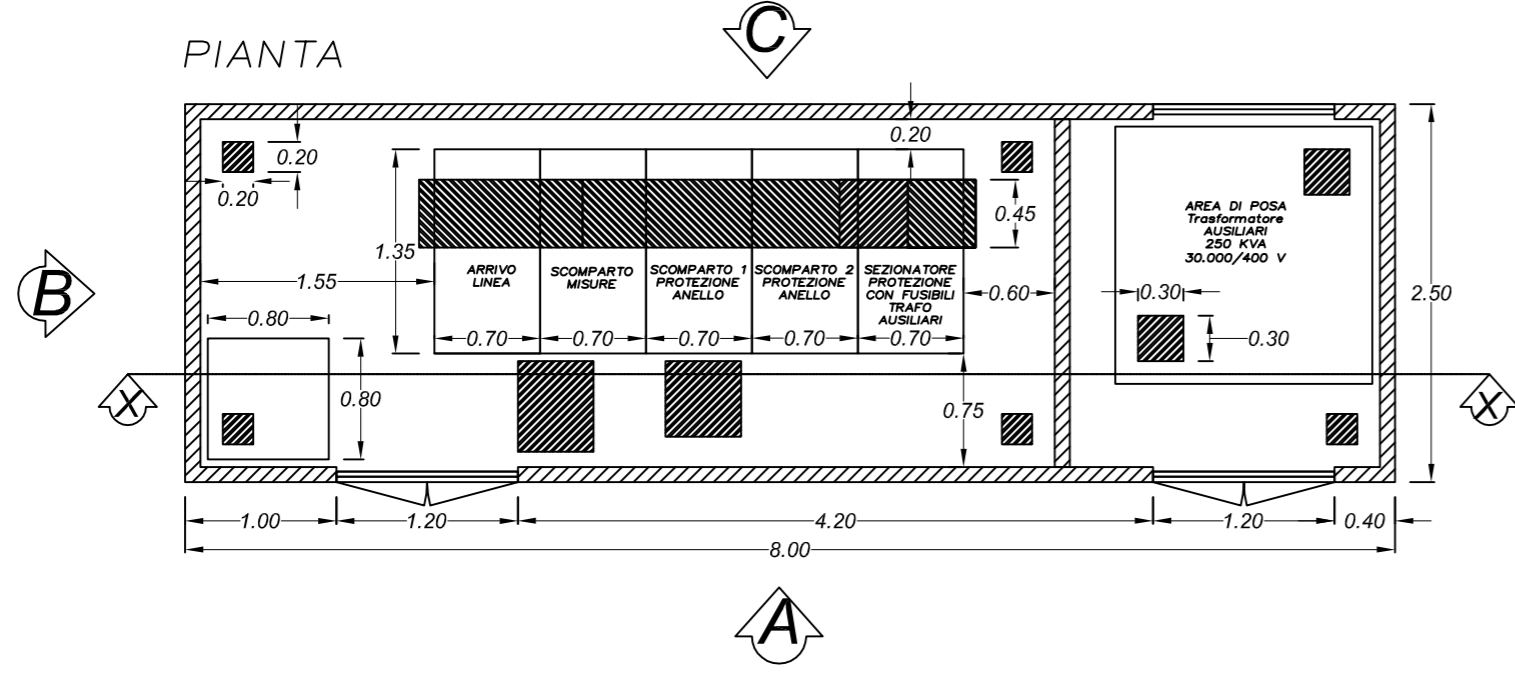
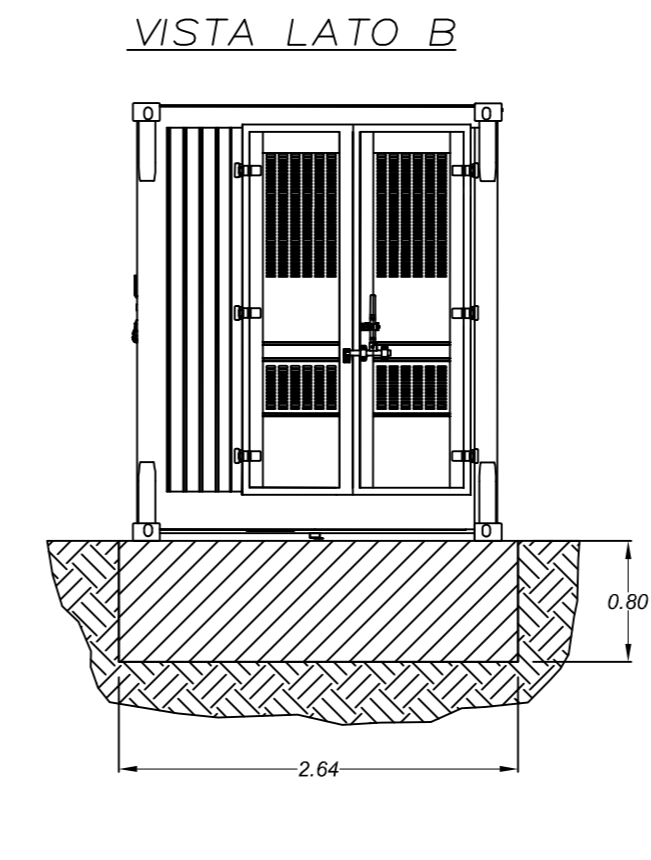
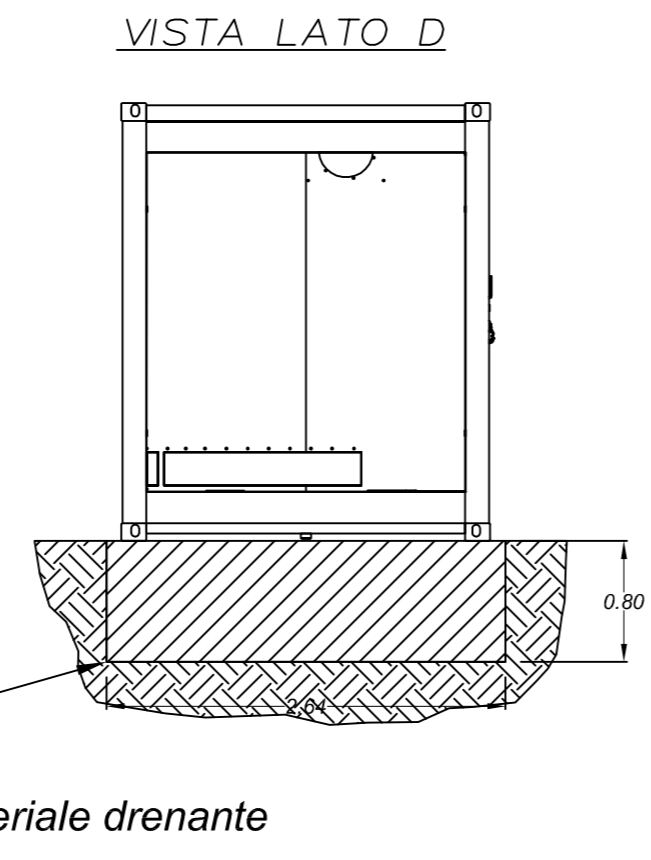
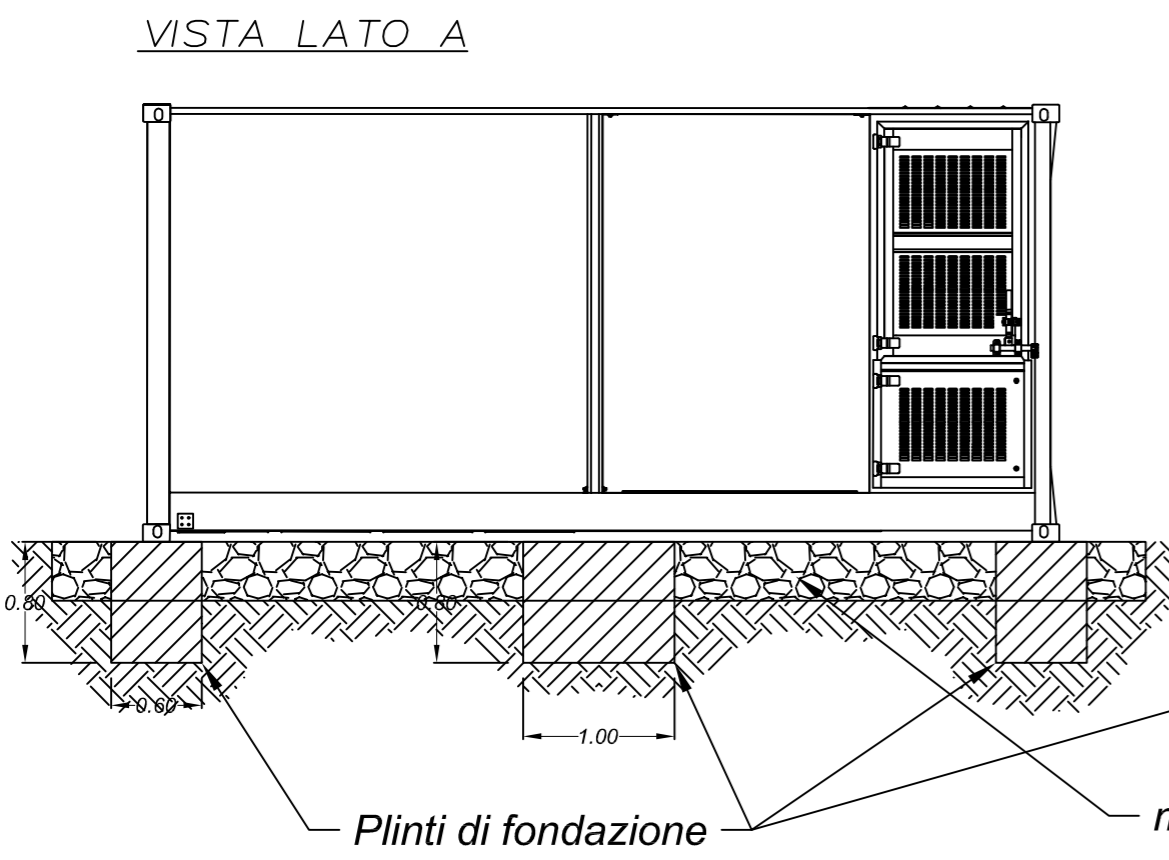
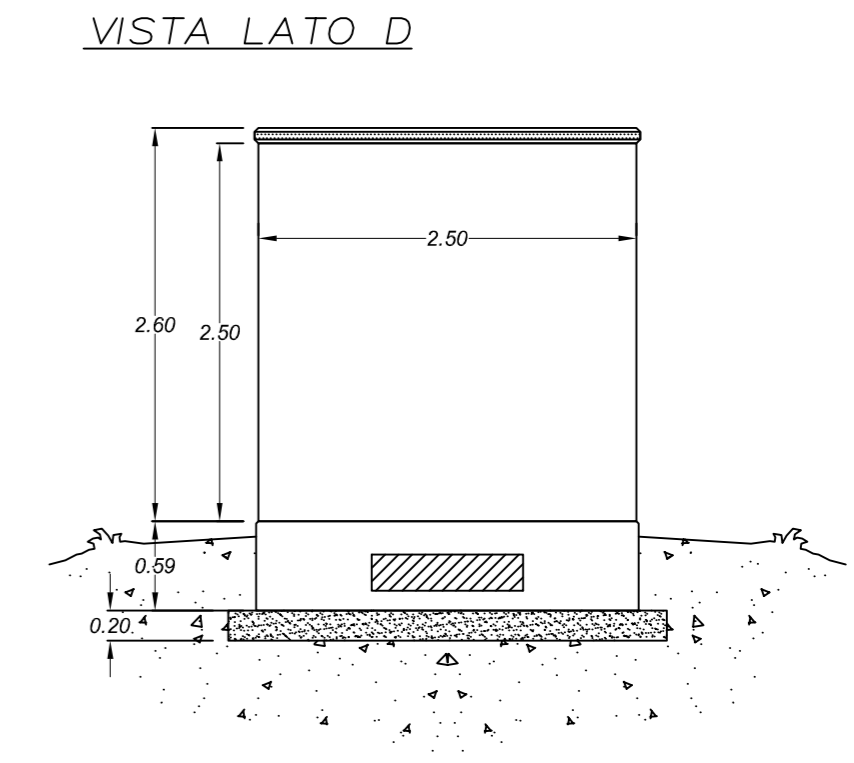
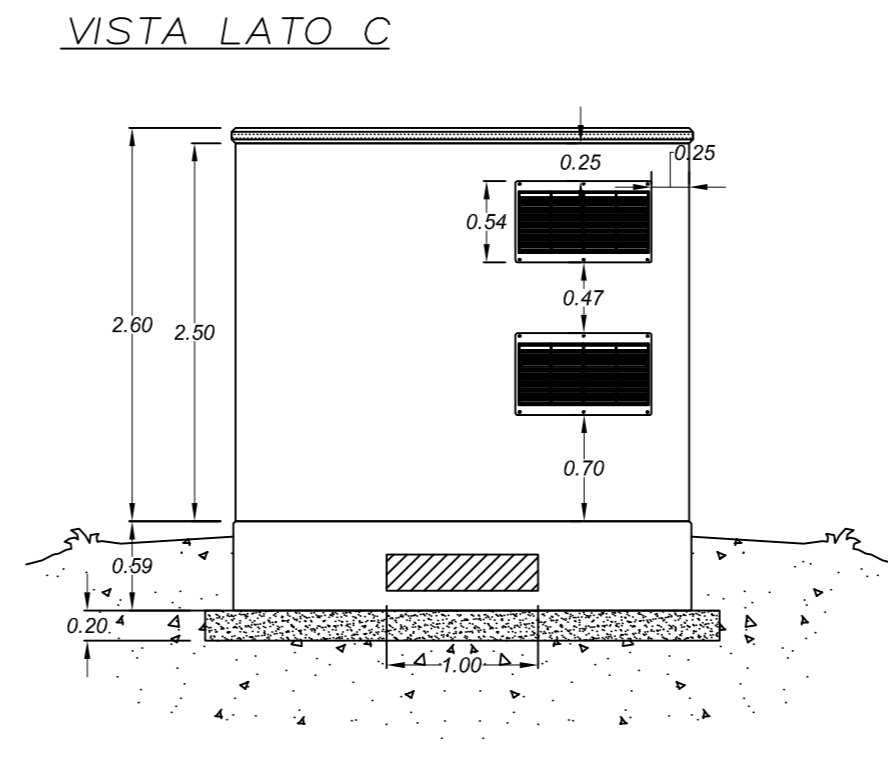
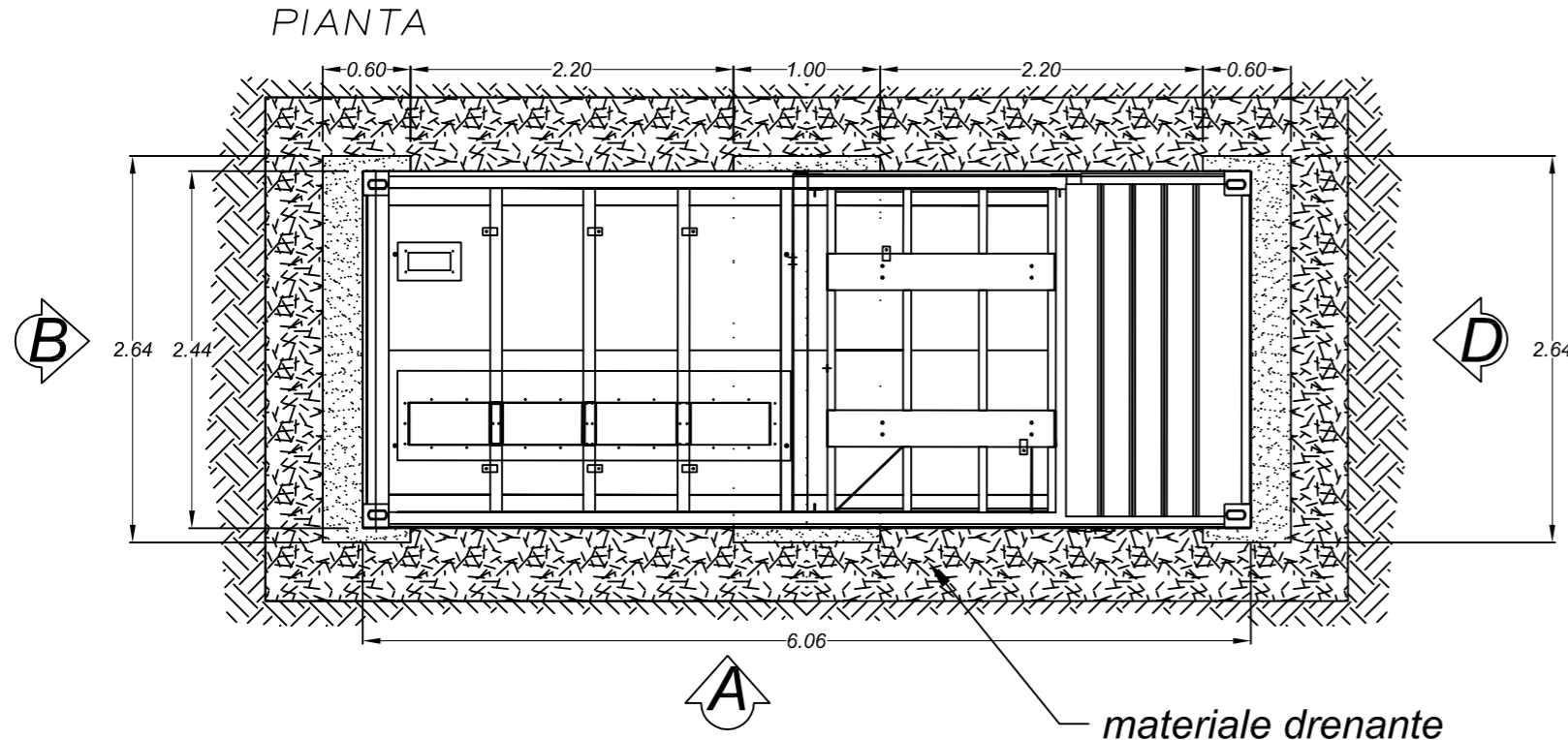


Piante, Prospetti e Sezioni locali tecnici - Scala 1: 50

Pianta e prospetti Cabina di Utente di Distribuzione MT



Pianta e prospetti stazione di conversione/elevazione



IL PROGETTISTA ING. GIACOMO GUARNIERI Ordine Ingegneri della Prov. di Enna n° 028 Sezione A. INGEGNERE CIVILE AMBIENTALE INDUSTRIALE E DELL'INFORMAZIONE	LA PROPRIETA' AGRI NEW TECH ITALIA SRL Sede Legale: Via Padre Pio, 8 70020 Cassano delle Murge (BA) Italy P. IVA: 055440172-REA BA 45219	IL DIRETTORE LAVORI					
 SunElectrics s.r.l. Operations Via Padre Pio n°6 - 70020 Cassano delle Murge (BA) Italy info@sunelectrics.it - www.sunelectrics.it							
Comune Matera (MT)	Località SP 140, Mass. Cipolla snc MATERA (MT)	Foglio 20					
Mappale 395,396,397							
Descrizione Impianto Fotovoltaico P _{c.c.} = 12.162,15 kWp P _{n.a.c.} = 12.000 kVA		Tavola ES6					
Descrizione Progetto Definitivo		Scala 1:1.000					
IL COMMITTENTE AGRI NEW TECH SRL Sede Legale: Via Padre Pio, 8 70020 Cassano delle Murge (BARI) - Italia Partita IVA. e C.F. 08384840727		IL PROGETTISTA Ing. Guarnieri Giacomo Via Padre Pio n.6 cap 70020 Cassano Delle Murge					
N.Rev.	Descrizione	Data	Disegnato	Controllato	Approvato	Num. Progetto	File
0	Progetto Definitivo	22/10/2021	G. Guarnieri	D. Seminati		PMM/MT19	PMM/MT_InvES3.dwg
1							
2							
3							
4							

Attenzione: In tutti i casi di ristretto di questa SunElectrics S.r.l. si riserva la proprietà del presente disegno. Pertanto questo disegno viene consegnato all'esplicita condizione che non venga - senza consenso scritto di SunElectrics S.r.l. - né riprodotto né tradotto o fatto in alcun modo applicato né per il ristretto presente lavoro.
This drawing is only conditionally shared, and neither design nor drawings, nor any part thereof, may be reproduced or transmitted in any form or by any means, electronic or mechanical, including photocopying, recording, or by any information storage and retrieval system, without the prior written permission of SunElectrics S.r.l. No right to reproduce this drawing is granted unless by written permission from SunElectrics S.r.l.