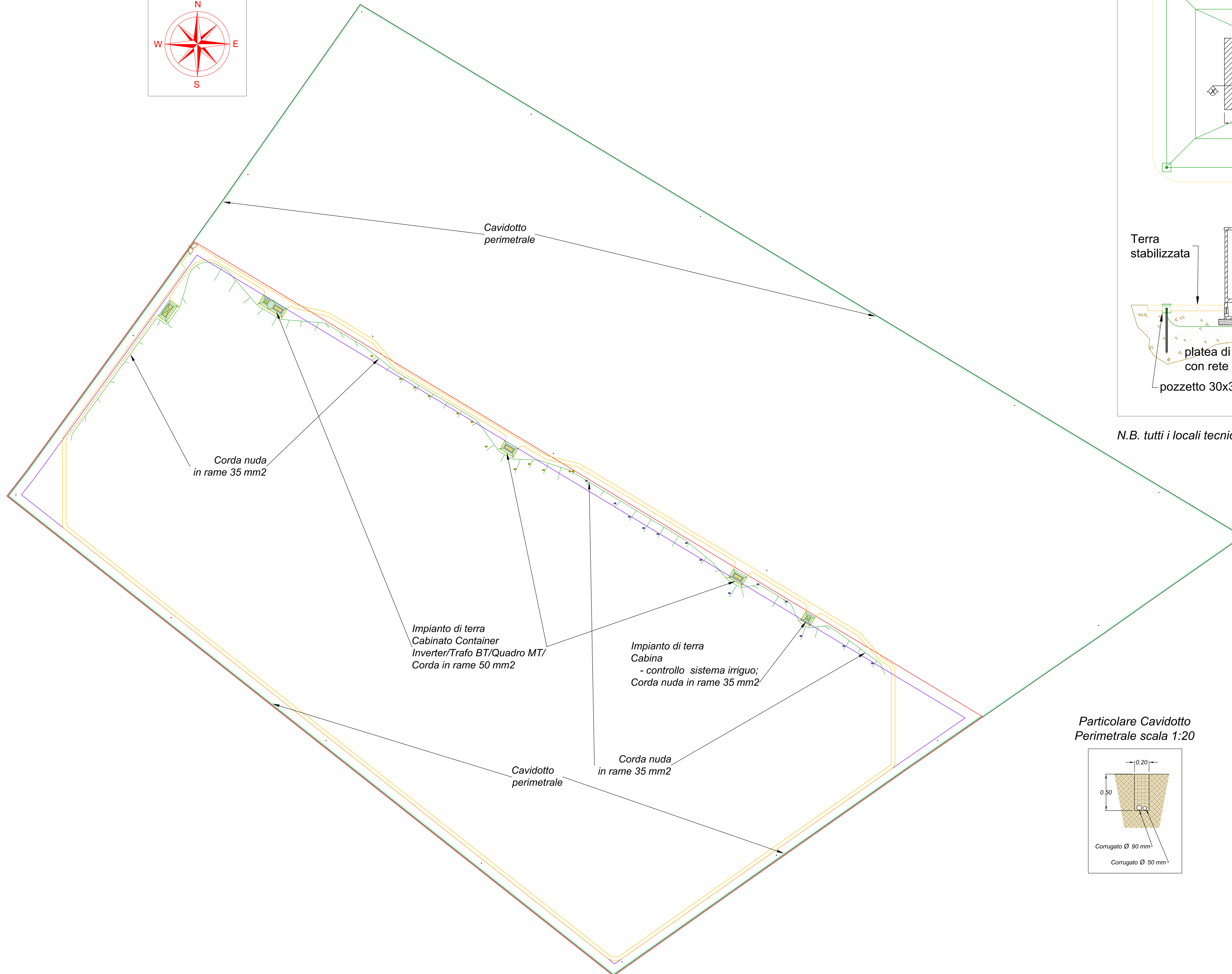
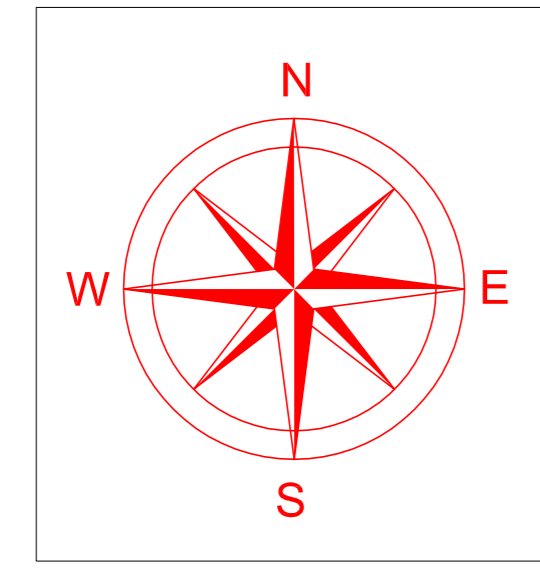
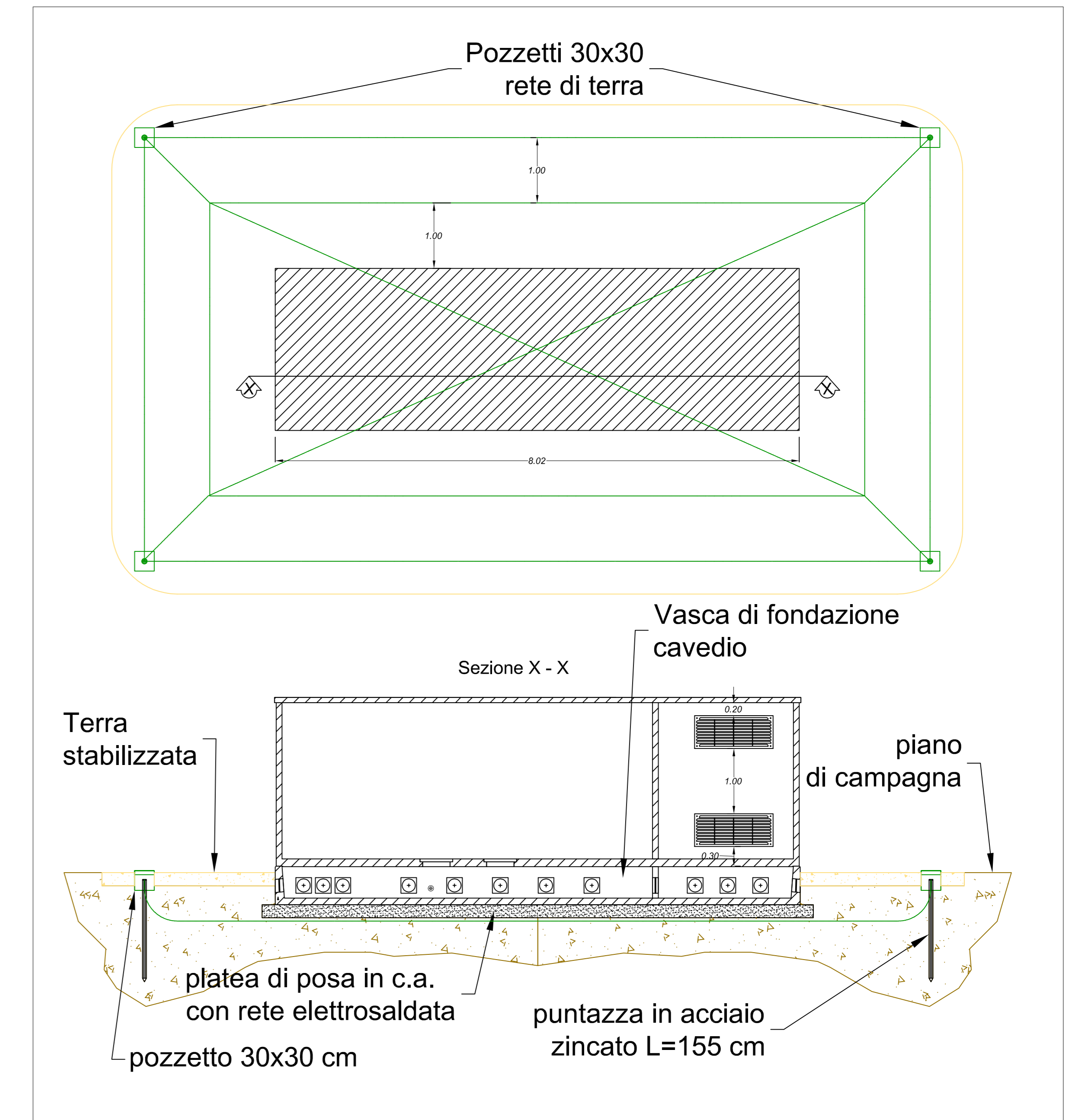


# Impianto di terra Scala 1: 1.000

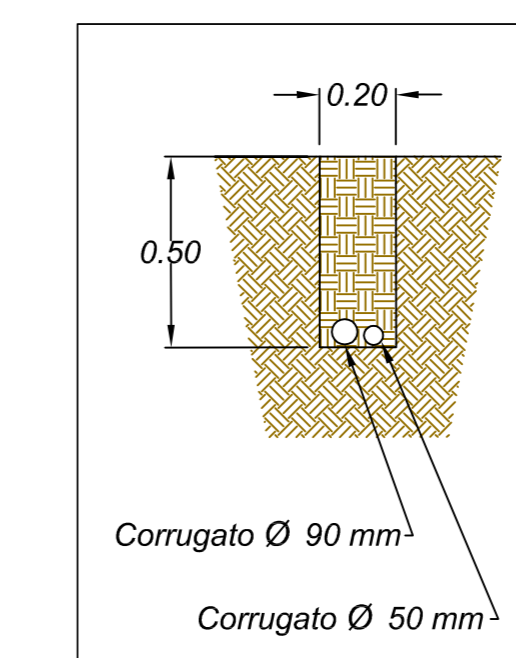


Particolare Posa Cabina di Consegna  
Scala 1: 50



N.B. tutti i locali tecnici saranno posati allo stesso modo

Particolare Cavidotto Perimetrale scala 1:20



IL PROGETTISTA Ing. Giacomo Quaranta Ingegnere Civile Ambientale Industriale e dell'Informazione		LA PROPRIETA' AGRI NEW TECH ITALIA SRL Strada Loc. Via Padre Pio, 8 70020 Cassano delle Murge (BA) Italy P. IVA 0384840727		IL DIRETTORE LAVORI   			
SunElectrics s.r.l. Operations Via Padre Pio n° 8 - 70020 Cassano delle Murge (BA) Italy info@sunelectrics.it - www.sunelectrics.it		Comune Matera (MT)		Località SP 140, Mass. Cipolle snc MATERA (MT)			
Foglio 20		Mappa 395,396,397		Tavolo <b>ES5</b>			
Descrizione <b>Impianto Fotovoltaico</b> <b>P<sub>c.c.</sub> = 12.162,15 kWp</b> <b>P<sub>n.a.c.</sub> = 12.000 kVA</b>		Titolo <b>Impianto di terra</b>		Scala <b>1:1.000</b>			
IL COMMITTENTE AGRI NEW TECH SRL Sede Legale: Via Padre Pio, 8 70020 Cassano delle Murge (BA) - Italia Partita IVA, e C.F. 0384840727		IL PROGETTISTA Ing. Giacomo Quaranta Via Padre Pio n. 8 Cap 70020 Cassano delle Murge					
N. Rev.	Descrizione	Data	Disegnato	Consentito	Approvato	Aut. Progetto	Aut. Firmato
0	Progetto Definitivo	22/03/2022	G. Quaranta	D. Santucci	D. Santucci	PM000718	PM000718
1							
2							
3							
4							