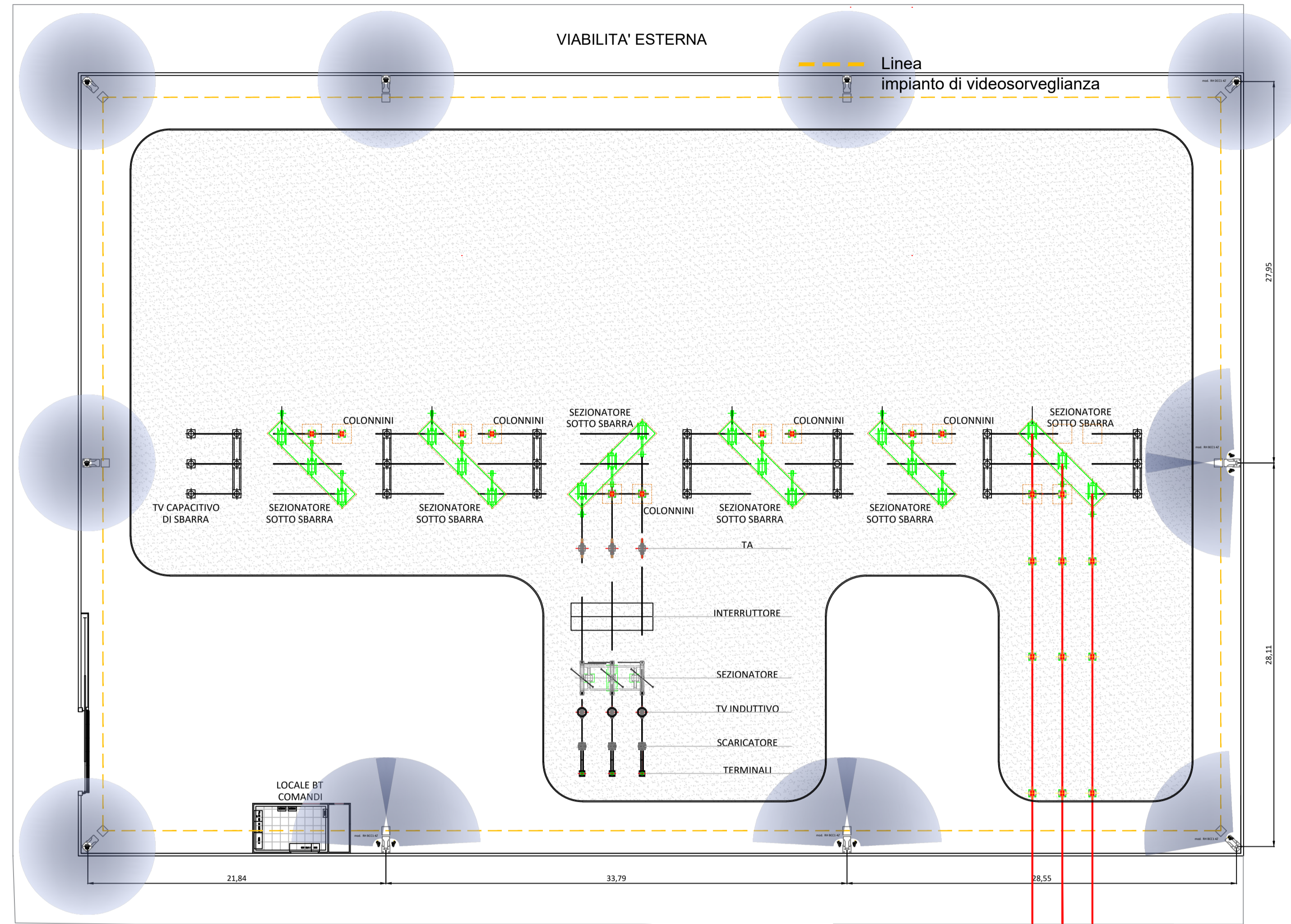
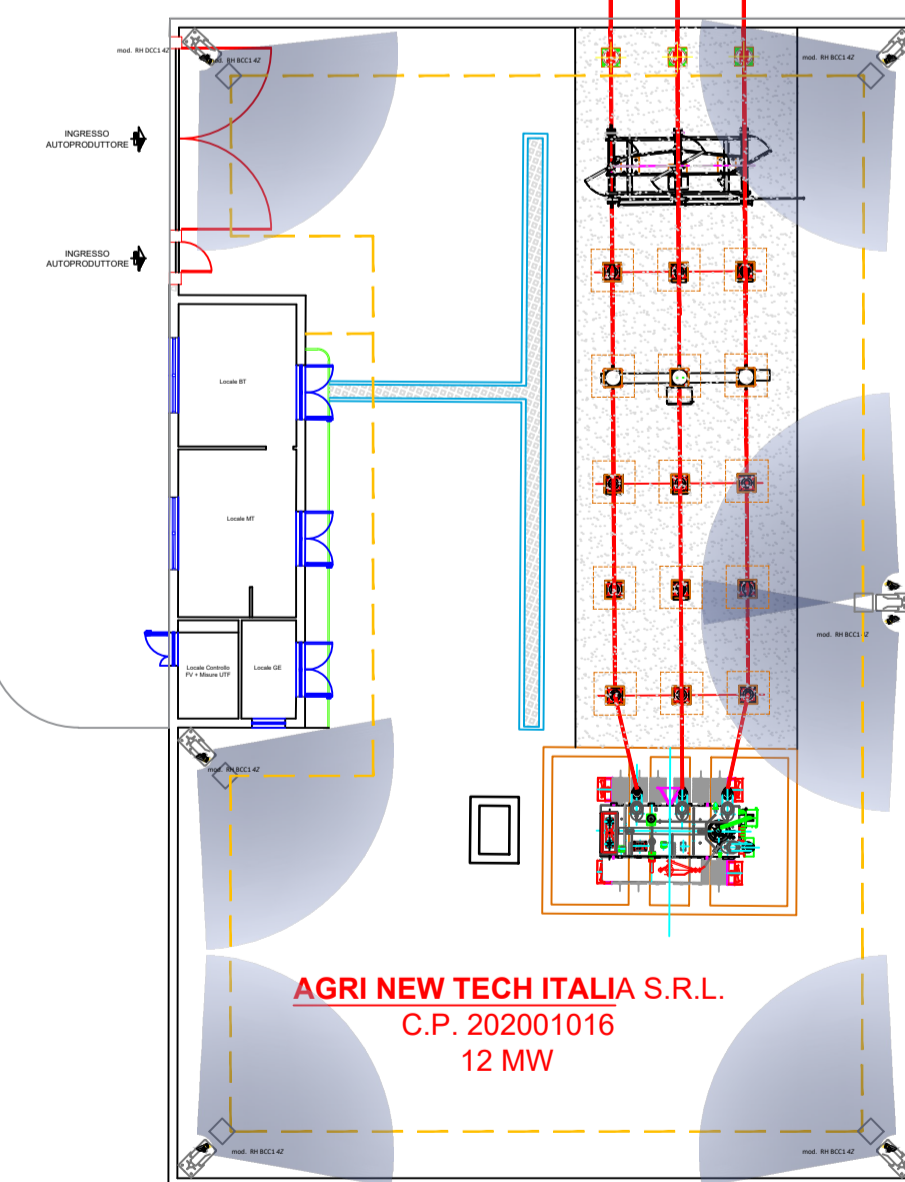


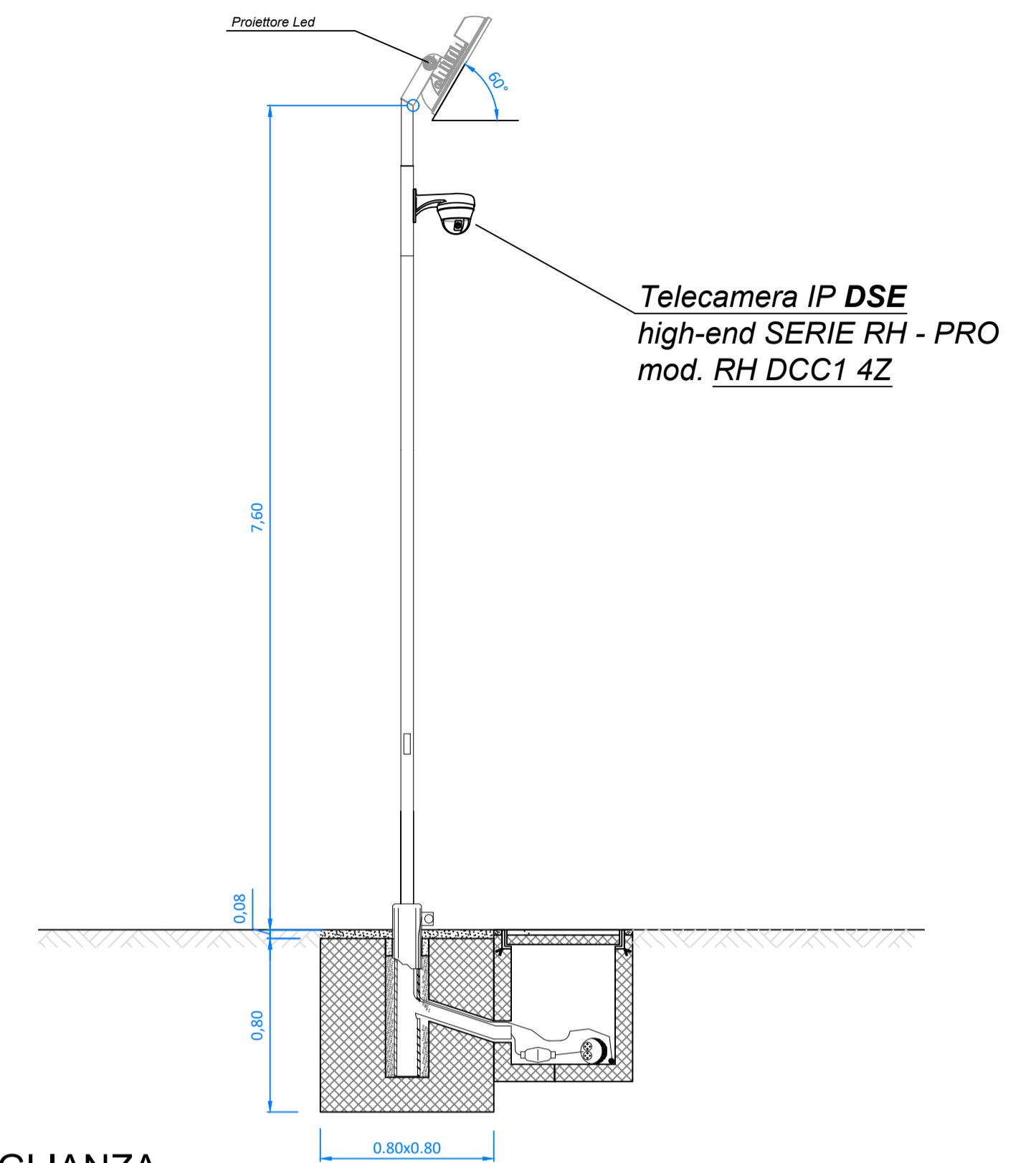
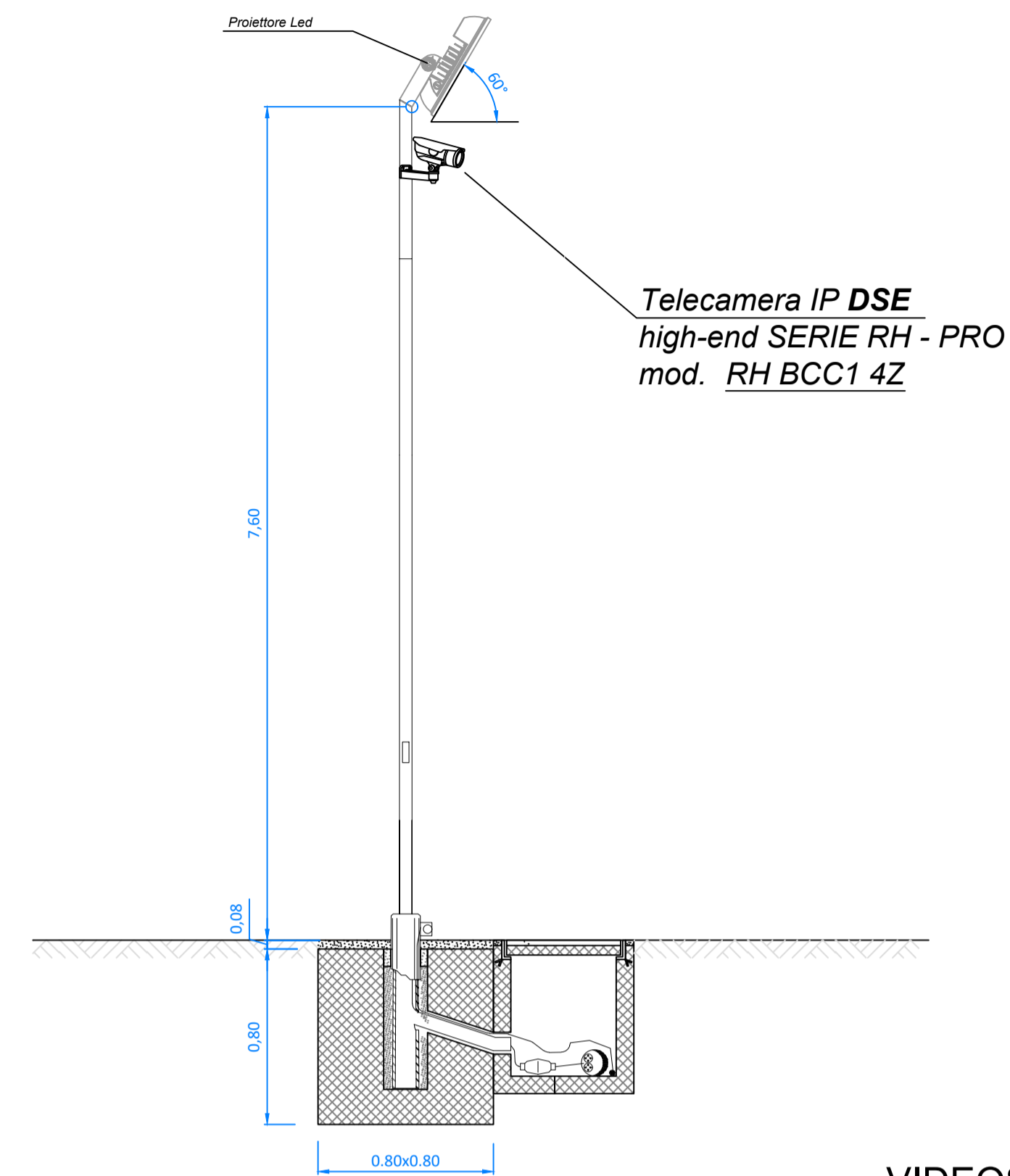
SSE RACCOLTA



SSE UTENTE

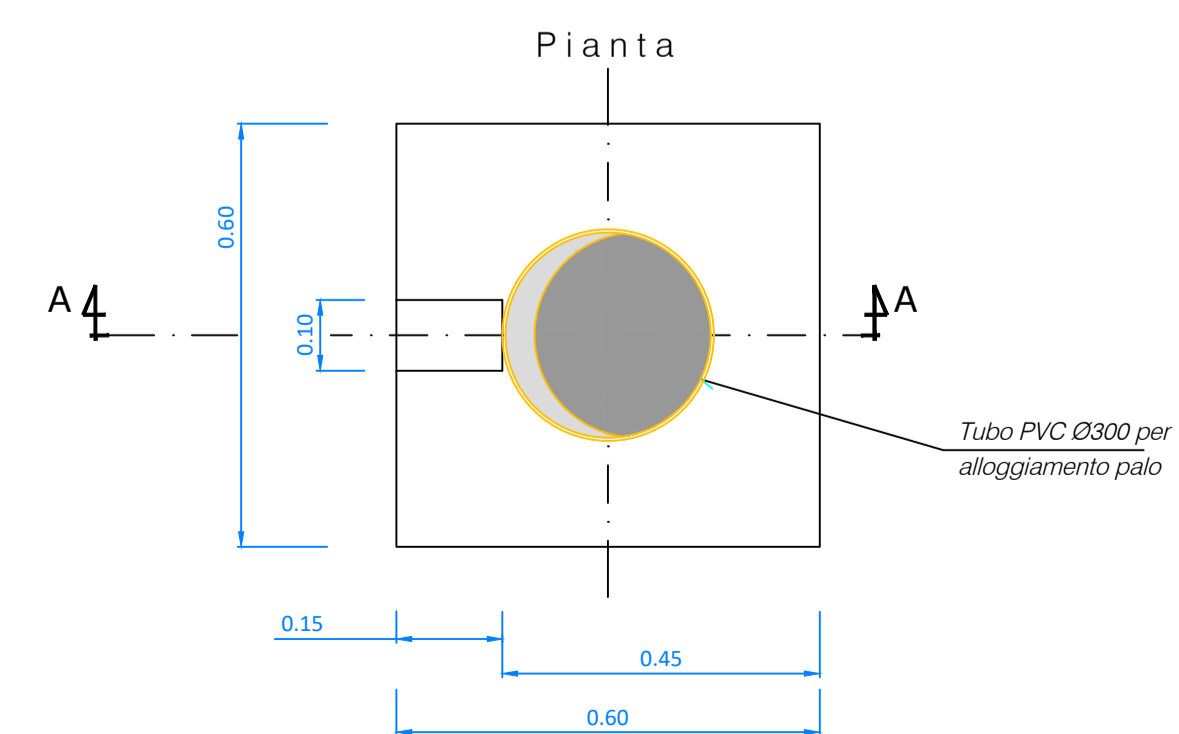
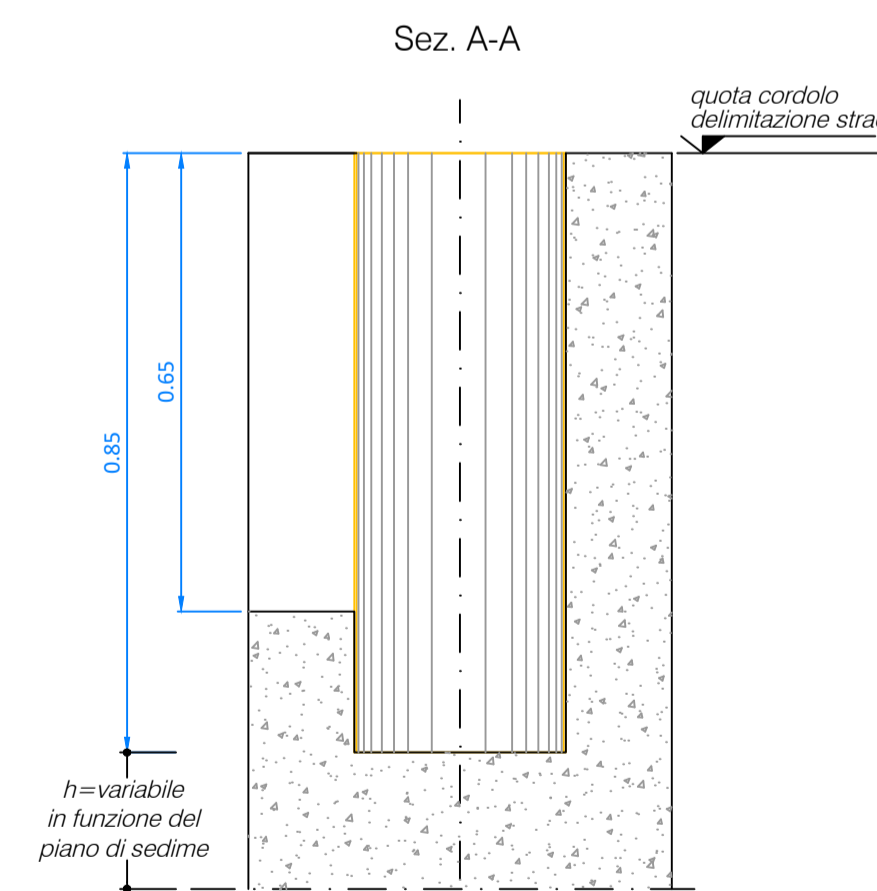


PLANIMETRIA GENERALE
Scala 1:250



VIDEOSORVEGLIANZA
Scala 1:20

FONDAZIONE PER PALO
ILLUMINAZIONE PIAZZALI
Scala 1:10



REGIONE BASILICATA PROVINCIA DI MATERA COMUNE DI MATERA
(CO₂) - PROGETTO DI NOCCIOLETO SPERIMENTALE A MECCANIZZAZIONE INTEGRALE E A GESTIONE DI PRECISIONE, CON POSSIBILITA' DI RIUTILIZZO DELLE ACQUE REFLUE TRAMITE MODULO SPERIMENTALE DESERT, COMPOSTO DA 14.585 PIANTE E CONSOZIATO CON IMPIANTO FOTOVOLTAICO
PROVVEDIMENTO AUTORIZZATORIO UNICO REGIONALE - P.A.U.R. (art. 27 bis D.lgs. 152/2006 e s.m.i.)

Potenza nominale cc: 12.162,15 kWp - Potenza nominale ca: 12.000 kVA

IDENTIFICAZIONI CATASTALI

Opere di progetto: Comune di Matera Fg 20, p.lle 395, 396, 397;
 Opere di connessione: Comune di Matera: Fg 20, p.lle 9, 75; Fg.19, p.lla 13, Comune di Santeramo in Colle (BA); Fg. 103, p.lle 80, 328, 473, 474, 544, 545, 546, 547, Fg. 107 p.la 26

ELABORATO

SISTEMA DI ALLARME ANTI-INTRUSIONE

IDENTIFICAZIONE ELABORATO

| Livello progetto | Codice Pratica | Tipo documento | N° Elaborato | N° Foglio | N° Totale fogli | Nome file | Data | Scala |
|------------------|----------------|----------------|--------------|-----------|-----------------|-----------|------------|-------|
| PD | 202001016 | G | 3.89 | 1 | 1 | A3.3.89 | 23/02/2021 | |

REVISIONI

| Rev. n° | Data | Descrizione | Eseguito | Verificato | Approvato |
|---------|------------|-----------------------------------|------------|------------|------------|
| 00 | 23/02/2021 | 1° Emissione - presentazione PAUR | A.TERLIZZI | F.AMBRON | A.TERLIZZI |

MATE System Unipersonale srl
 Via Papa Pio XII, n.8 70020 Cassano delle Murge (BA)
 tel. +39 080 5746758
 mail: info@matesystemsrl.it pec: matesystem@pec.it

Progettista:
Ing. Antonio Terlizzi



RICHIEDENTE:
 AGRI New Tech Italia Srl
 - Via Padre Pio, 8 70020 Cassano delle Murge (BA)

AGRI NEW TECH ITALIA SRL
 Sede Legale: Via Padre Pio, 8
 70020 Cassano delle Murge (BA)
 P. IVA: 01504470722 - 01504470722