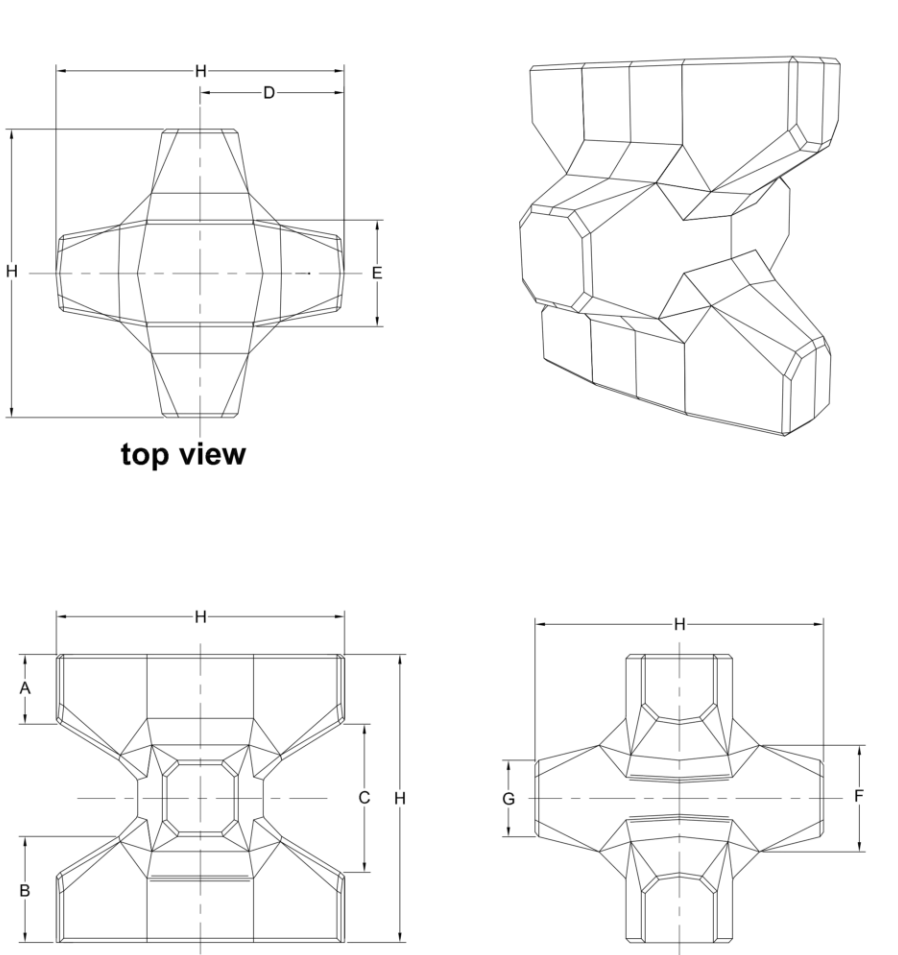


ACCROPODE™ GEOMETRY



top view
front view
side view

$V = 0.34H^3$
Where:
 $V = \text{ACCROPODE™ unit volume}$
 $H = \text{ACCROPODE™ unit height}$

- H = 1.0
- A = 0.243
- B = 0.350
- C = 0.514
- D = 0.500
- E = 0.370
- F = 0.370
- G = 0.264

Geometria degli accropodi				
Volume (m ³)	V=0.34 H ³	16 m ³	20 m ³	
Altezza (m)	H=(V/0.34) ^{1/3}	3.61	3.89	
A (m)	A=0.243H	0.88	0.95	
B (m)	B=0.350H	1.26	1.36	
C (m)	C=0.514H	1.86	2.00	
D (m)	D=0.500H	1.81	1.95	
E (m)	E=0.370H	1.34	1.44	
F (m)	F=0.370H	1.34	1.44	
G (m)	G=0.264H	0.95	1.03	

REGIONE SICILIANA
ASSESSORATO DELLE INFRASTRUTTURE E DELLA MOBILITA'
DIPARTIMENTO DELLE INFRASTRUTTURE DELLA MOBILITA' E DEI TRASPORTI
ISOLA DI SALINA (MESSINA)
COMUNE DI MALFA
LAVORI DI RIQUALIFICA E DI ADEGUAMENTO
DELLE OPERE FORANEE, DELLE BANCHINE, DELLO SCALO DI
ALAGGIO E DEI FONDALI DELL' APPRODO DI SCALO GALERA

Progetto Definitivo: Approvato in linea tecnica in Conferenza Speciale di Servizi Ufficio del Genio Civile di Messina in data 21.07.2004

Progetto Esecutivo 1° stralcio funzionale: Approvato in linea tecnica in Conferenza Speciale di Servizi del Genio Civile di Messina in data 20.12.2006 dell'importo complessivo di € 4.800.000,00

Progetto Esecutivo 1° stralcio di completamento: A seguito di rescissione contrattuale ed approvazione Perizia di riparazione danni di forza maggiore di variante in diminuzione in Conferenza Speciale di Servizi del Genio Civile di Messina in data 07 marzo-26 marzo 2013 dell'importo complessivo di € 1.612.247,45

Progetto Esecutivo stralcio di completamento: Approvato in linea tecnica in Conferenza Speciale di Servizi del Genio Civile di Messina in data 19.07.2017 dell'importo complessivo di € 13.700.00,00



PROGETTO ESECUTIVO DI RIUNIONE ED AGGIORNAMENTO DEI LAVORI DEL 1° STRALCIO E DI QUELLO DI COMPLETAMENTO

REV.	DATA	EMISSIONE	RED.	VER.	APPR.
0	27/06/19	PRIMA EMISSIONE	C.CARONIA	F.GIORDANO	F.GIORDANO
1					
2					

CODICE PROGETTO: 1901
ELABORATO: All. 22.2
REV. A
SCALA: -

Cassero metallici massi artificiali "tipo accropodi" da 16 mc e 20 mc

IL R.U.P.: Geom. Arturo Ciampi
4° Settore Tecnico Lavori Pubblici

IL PROGETTISTA: Ing. Francesco Giordano
ingfrancescogiordano@gmail.com

COLLABORAZIONE: Sigma Ingegneria S.r.l.
sigmaingestl@gmail.com

IL SINDACO: Dott.ssa Clara Rametta

IL SUPPORTO ESTERNO AL R.U.P.: Ing. Salvatore Perillo

Regione Siciliana
Assessorato delle Infrastrutture e della Mobilità
Dipartimento Regionale Tecnico
COMMISSIONE REGIONALE DEI LAVORI PUBBLICI
Legge regionale 12 luglio 2011, n. 12 art.5, comma 12
Copia conforme all'elaborato esaminato nelle sedute
del 04 Dicembre 2019 e 17 Dicembre 2019
Parere n° 128
Il Relatore: Ing. Salvatore Perillo
(Ing. Capo Ufficio Tecnico Regionale di Messina)

14 NOV 2019
15 NOV 2019