

REGIONE SICILIANA
ASSESSORATO DELLE INFRASTRUTTURE E DELLA MOBILITA'
DIPARTIMENTO DELLE INFRASTRUTTURE DELLA MOBILITA' E DEI TRASPORTI

ISOLA DI SALINA (MESSINA)

COMUNE DI MALFA

LAVORI DI RIQUALIFICA E DI ADEGUAMENTO
DELLE OPERE FORANEE, DELLE BANCHINE, DELLO SCALO DI
ALAGGIO E DEI FONDALI DELL' APPRODO DI SCALO GALERA

Progetto Definitivo: Approvato in linea tecnica in Conferenza Speciale di Servizi Ufficio del Genio Civile di Messina in data 21.07.2004

Progetto Esecutivo 1° stralcio funzionale: Approvato in linea tecnica in Conferenza Speciale di Servizi del Genio Civile di Messina in data 20.12.2006 dell'importo complessivo di € 4.800.000,00

Progetto Esecutivo 1° stralcio di completamento: A seguito di rescissione contrattuale ed approvazione Perizia di riparazione danni di forza maggiore di variante in diminuzione in Conferenza Speciale di Servizi del Genio Civile di Messina in data 07 marzo-26 marzo 2013 dell'importo complessivo di € 1.612.247,45

Progetto Esecutivo stralcio di completamento: Approvato in linea tecnica in Conferenza Speciale di Servizi del Genio Civile di Messina in data 19.07.2017 dell'importo complessivo di € 13.700.000,00



PROGETTO ESECUTIVO DI RIUNIONE ED AGGIORNAMENTO DEI
LAVORI DEL 1° STRALCIO E DI QUELLO DI COMPLETAMENTO

REV.	DATA	EMISSIONE	RED.	VER.	APPR.
0	27/06/19	PRIMA EMISSIONE	G.CARONIA	A.INCONTRERA	F.GIORDANO
1					
2					

CODICE PROGETTO	ELABORATO:	REV.	SCALA:
1901	All. 36.8	A	VARIE

Impianti di mitigazione ambientale - Particolare di sistema di ormeggio su terreni rocciosi

IL R.U.P.:
Geom. Arturo Ciampi
4° Settore Tecnico Lavori Pubblici

DINAMICA s.r.l.
PROGETTO VERIFICATO

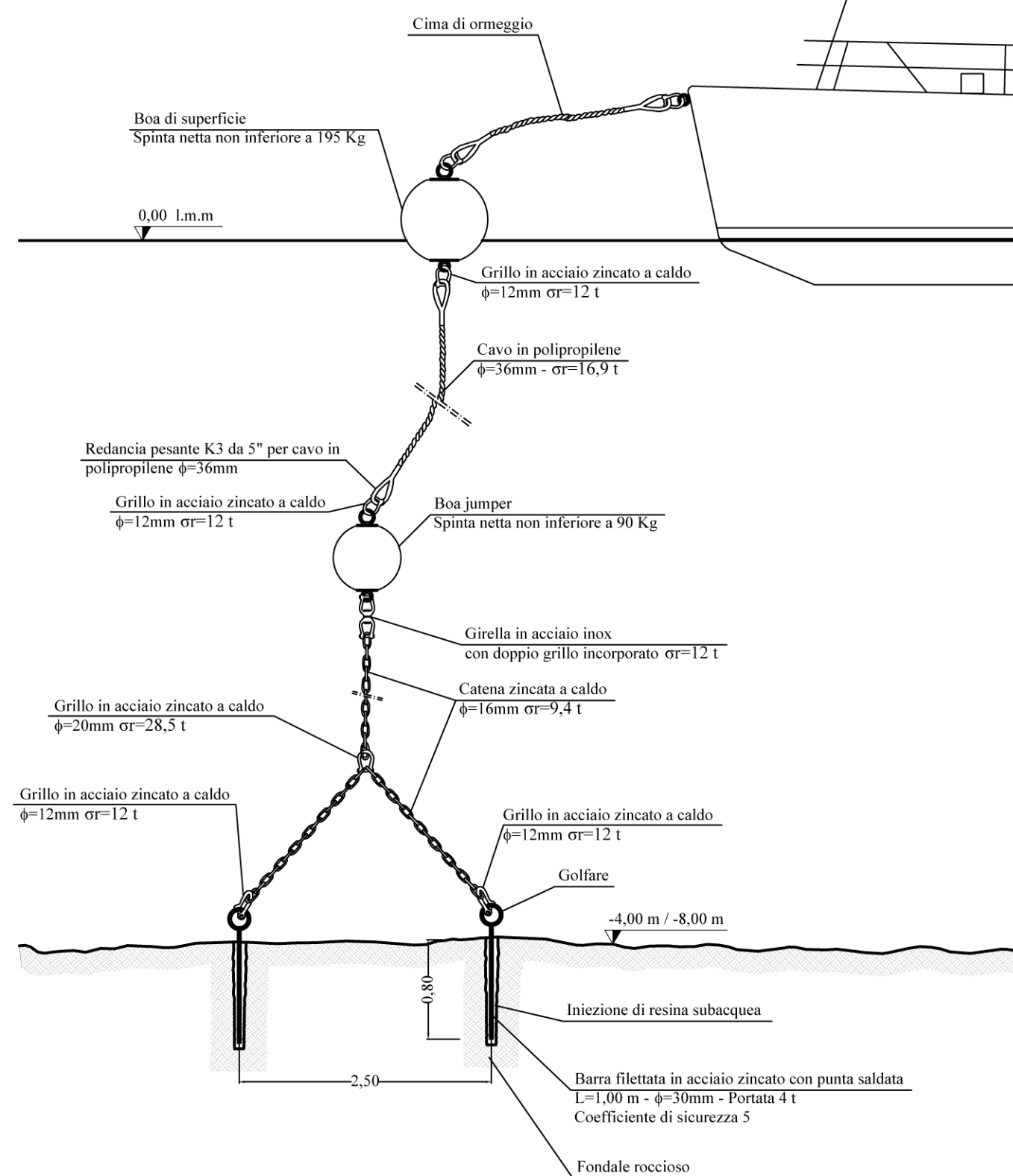
IL PROGETTISTA:
Ing. Francesco Giordano
ingfrancescogiordano@gmail.com

COLLABORAZIONE:
Sigma Ingegneria S.r.l.
sigmaingsrl@gmail.com

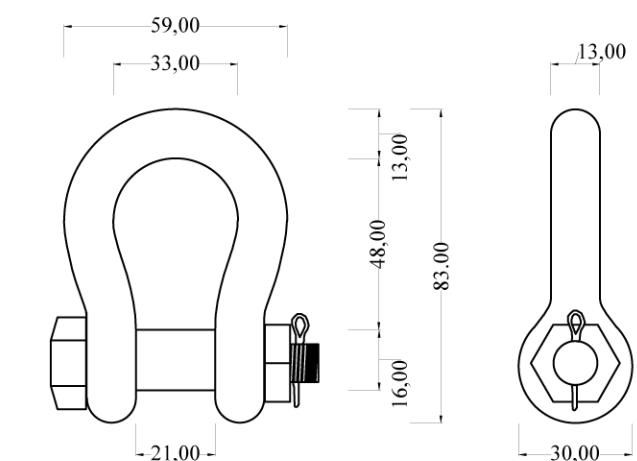
IL SUPPORTO ESTERNO AL R.U.P.:
Ing. Salvatore Perillo

IL SINDACO:
Dott.ssa Clara Rametta

Dispositivo di ancoraggio su fondali rocciosi
con presenza di posidonia oceanica
Scala 1:50

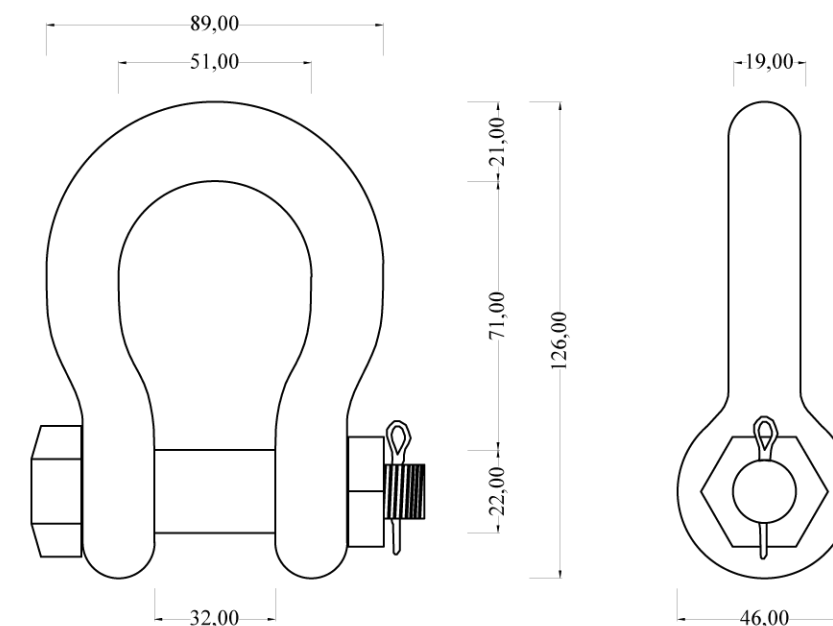


Particolare Grillo per ancora ad alta resistenza
Acciaio zincato a caldo $\Phi=12\text{mm}$
Carico di rottura 12,00 t



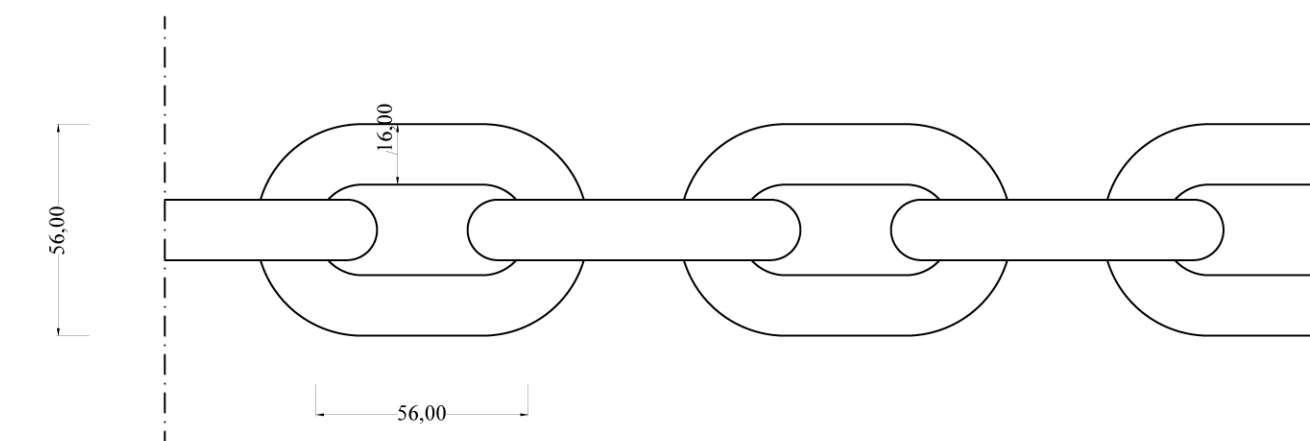
Scala 1:20

Particolare Grillo per ancora ad alta resistenza
Acciaio zincato a caldo $\Phi=20\text{mm}$
Carico di rottura 28,50 t



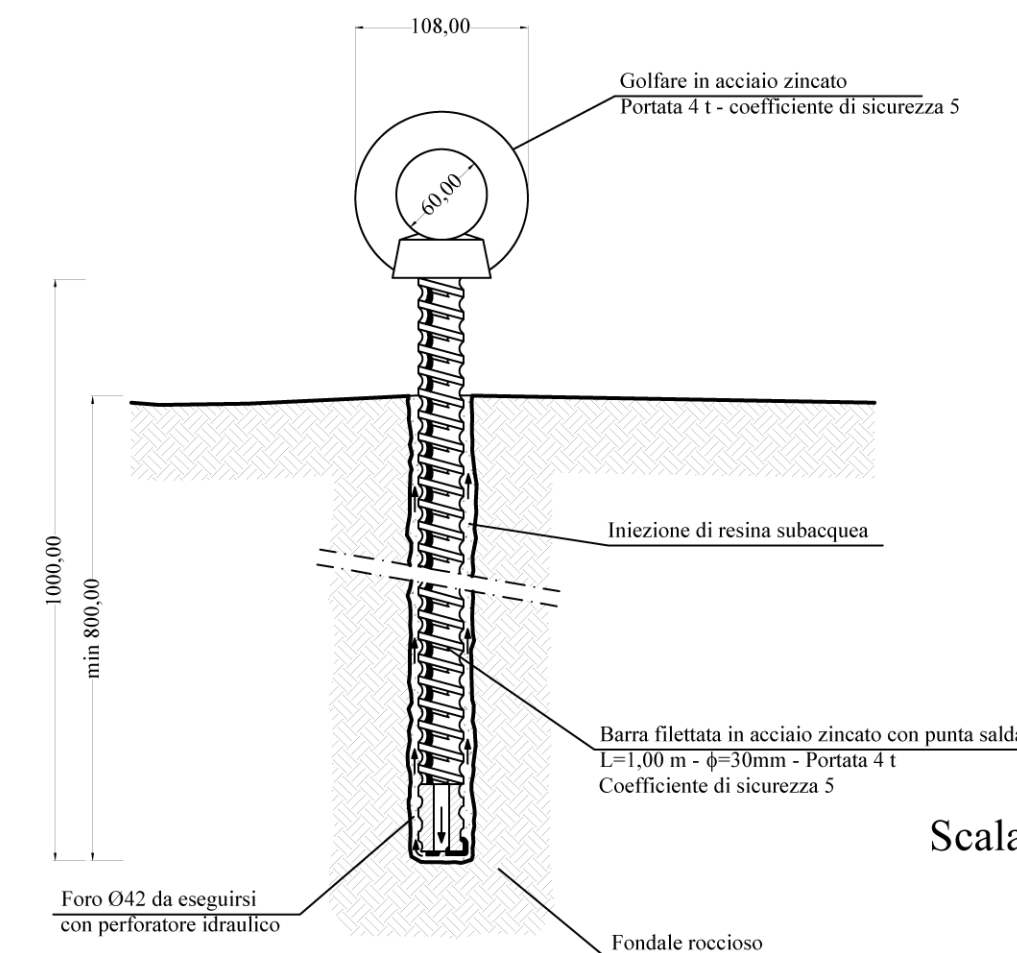
Scala 1:20

Particolare Catena
Acciaio zincato a caldo maglia genovese $\Phi=16\text{mm}$
Carico di rottura 9,40 t



Scala 1:20

Particolare Barra con golfare in testa
Acciaio zincato $\Phi=30\text{mm}$
Portata 4,00 t Coefficiente di sicurezza 5



Scala 1:40

Regione Siciliana
Assessorato delle Infrastrutture e della Mobilità
Dipartimento Regionale Tecnico
COMMISSIONE REGIONALE DEI LAVORI PUBBLICI
Legge regionale 12 luglio 2011, n. 12 art.5, comma 12
Copia conforme all'elaborato esaminato nelle sedute
del 04 Dicembre 2019 e 17 Dicembre 2019

Parere n° 128
Il Relatore: Ing. Salvatore Perillo Platania
(Ing. Capo Ufficio Tecnico di Messina)



REGIONE SICILIANA
ASSESSORATO DELLE INFRASTRUTTURE E DELLA MOBILITA'
DIPARTIMENTO REGIONALE TECNICO
COMMISSIONE REGIONALE DEI LAVORI PUBBLICI
Legge regionale 12 luglio 2011, n. 12 art.5, comma 12
Copia conforme all'elaborato esaminato nelle sedute
del 04 Dicembre 2019 e 17 Dicembre 2019

Parere n° 128
Il Relatore: Ing. Salvatore Perillo Platania
(Ing. Capo Ufficio Tecnico di Messina)



REGIONE SICILIANA
ASSESSORATO DELLE INFRASTRUTTURE E DELLA MOBILITA'
DIPARTIMENTO REGIONALE TECNICO
COMMISSIONE REGIONALE DEI LAVORI PUBBLICI
Legge regionale 12 luglio 2011, n. 12 art.5, comma 12
Copia conforme all'elaborato esaminato nelle sedute
del 04 Dicembre 2019 e 17 Dicembre 2019