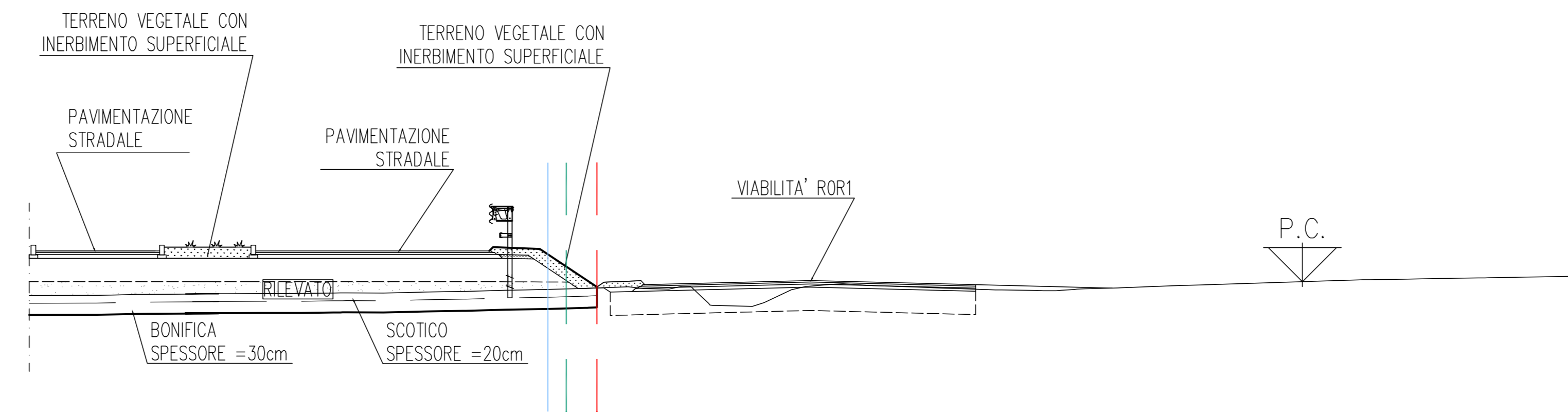
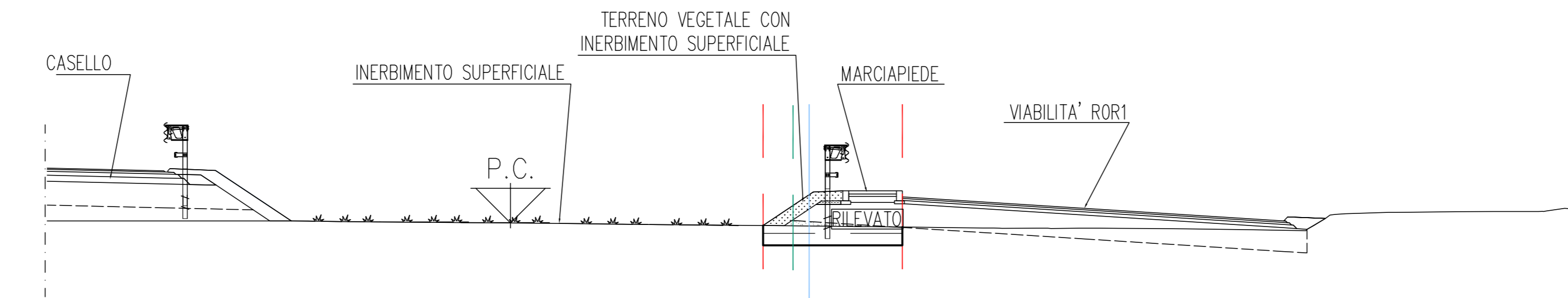


SEZIONI TRASVERSALI AREE ESAZIONE E PARCHEGGIO - 1:100

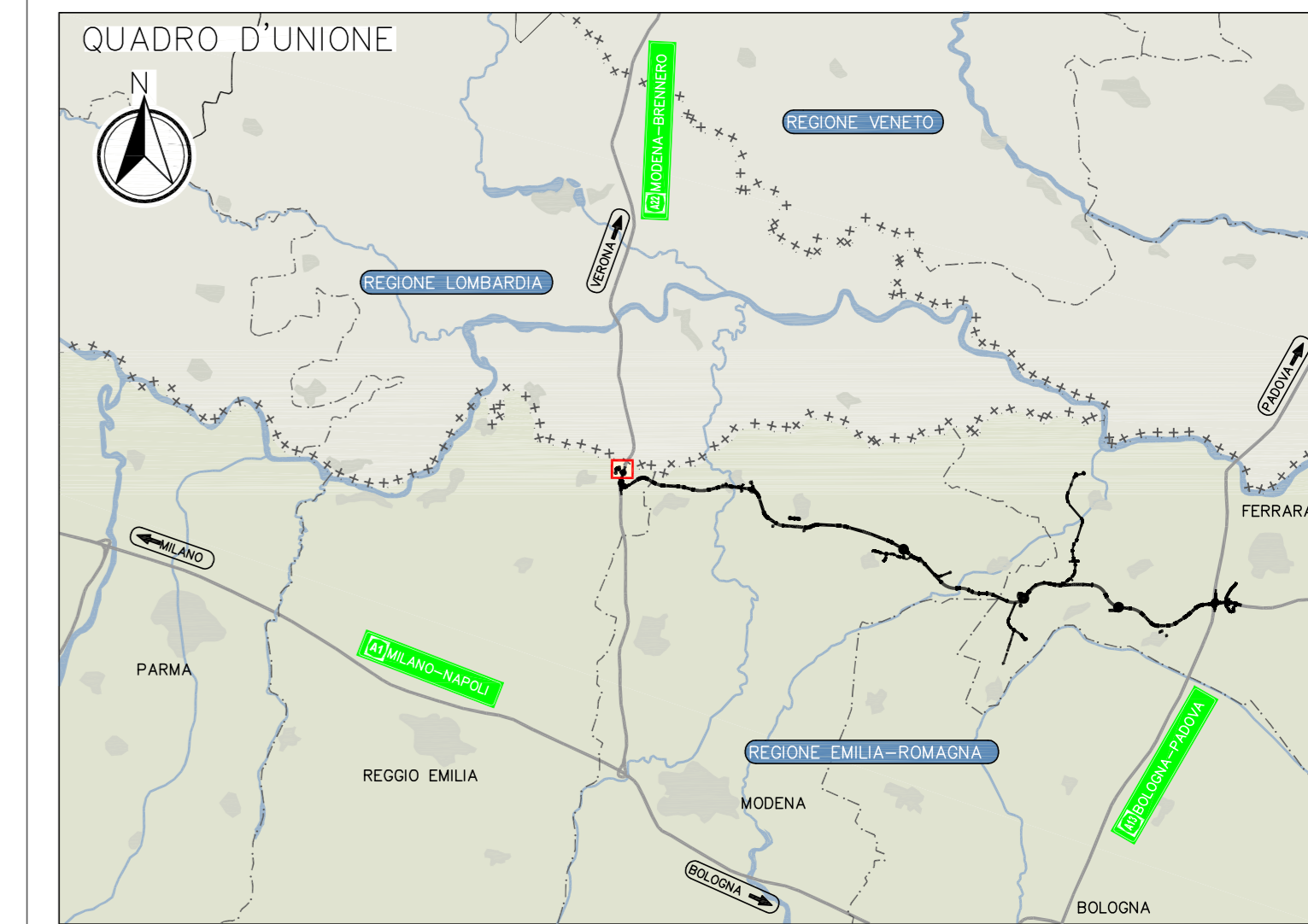
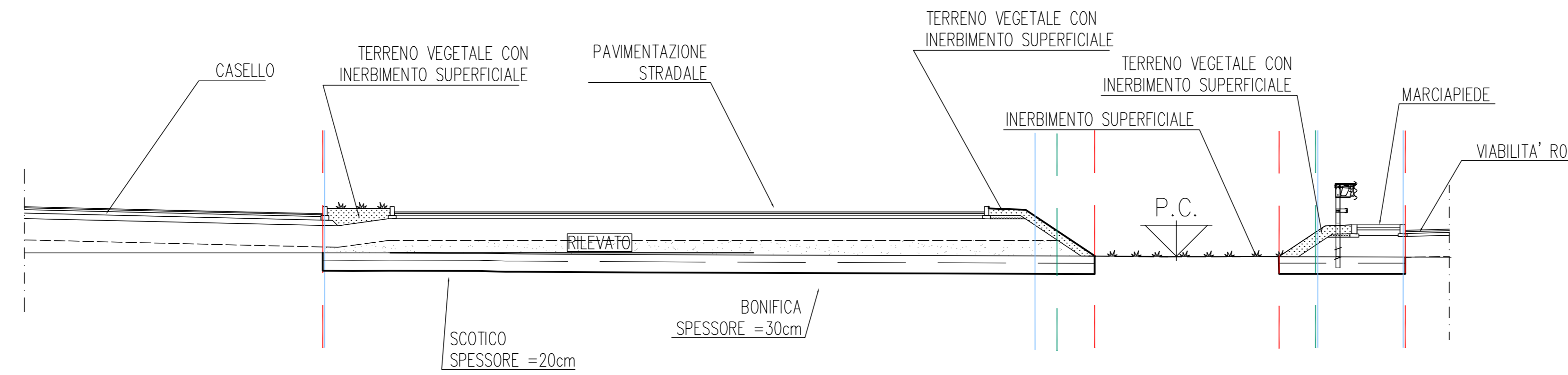
EP-1



EP-2



EP-3



LEGENDA

- RILEVATO
- MATERIALE DI RIEMPIMENTO IN TERRENO VEGETALE
- EDIFICI
- SISTEMAZIONE A VERDE
- PAVIMENTAZIONE IN CONGLOMERATO BITUMINOSO
- MARCIAPIEDE
- LIMITE SCOTICO
- LIMITE SOTTOFONDO STRADALE
- LIMITE RILEVATO - RIEMPIMENTO VEGETALE
- CORDOLO TIPO 1 - 12x25cm
- CORDOLO TIPO 2 - 15x25cm
- CORDOLO TIPO ANAS - 20x40cm

ELABORATI DI RIFERIMENTO

PO_0_000_0000_0_GE_KT_01 - ELENCO NORMATIVE DI RIFERIMENTO
 PO_0_000_0000_0_GE_KT_02 - VITA UTILE E CLASSI D'USO DELLE OPERE
 PO_0_000_0000_0_CM_ST_03 - SEZIONI TIPO - VIABILITA' CATEGORIA C2. Tavola 1/2
 PO_0_000_0000_0_CM_ST_04 - SEZIONI TIPO - VIABILITA' CATEGORIA C2. Tavola 2/2
 PO_0_000_0000_0_CM_ST_01 - SEZIONI TIPO - VIABILITA' CATEGORIA F2. Tavola 1/2
 PO_0_000_0000_0_CM_ST_02 - SEZIONI TIPO - VIABILITA' CATEGORIA F2. Tavola 2/2
 PO_0_000_0000_0_SD_PL_01 - PLANIMETRIA DI DETTAGLIO AREE DI ESAZIONE E PARCHEGGIO
 PO_1_000_0000_0_SD_PC_01 - AREE DI ESAZIONE E PARCHEGGIO: FINITURE E DETTAGLI. TAVOLA 1/2

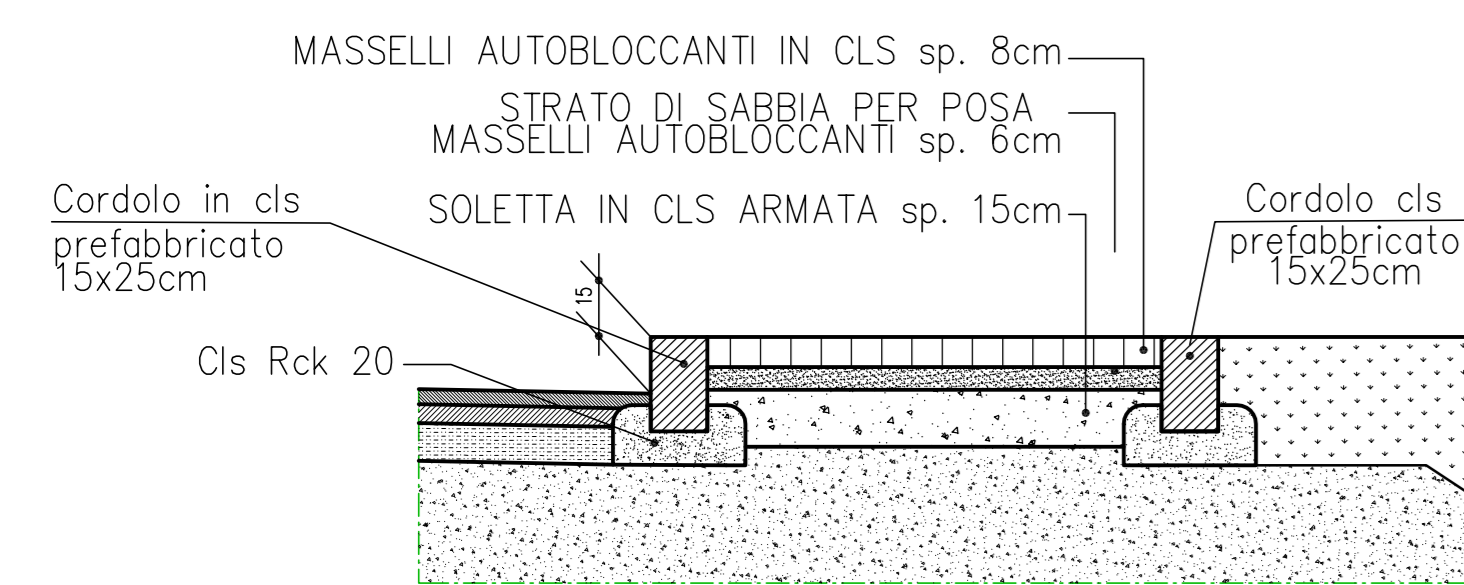
CARATTERISTICHE DEI MATERIALI

PER CARATTERISTICHE DEI MATERIALI VEDERE ELABORATO:
 PO_0_000_0000_0_GE_TB_01 - TABELLA MATERIALI E CLASSI DI ESPOSIZIONE CALCESTRUZZO

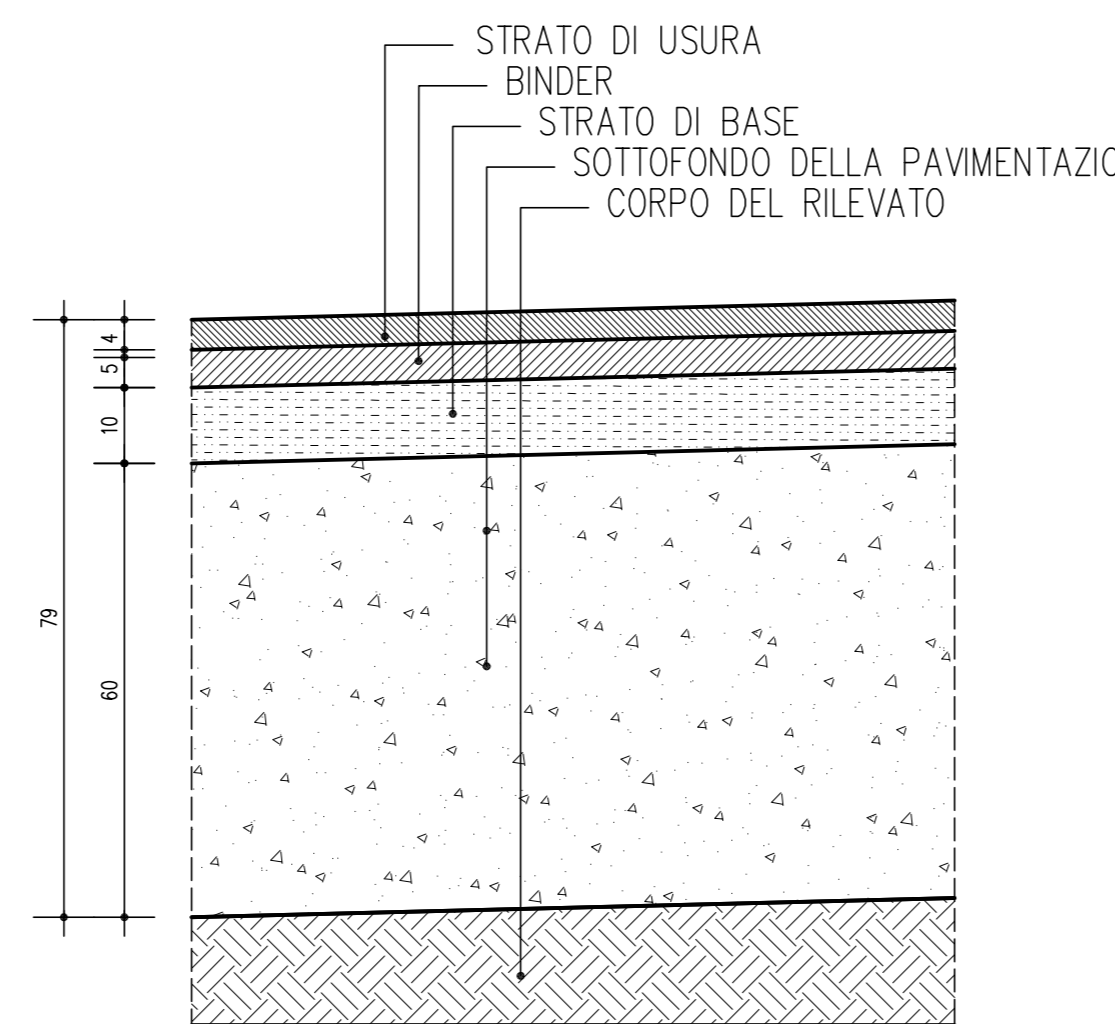
NOTE

„TUTTE LE MISURE SONO ESPRESSE IN CENTIMETRI
 „TUTTE LE QUOTE ALTIMETRICHE SONO ESPRESSE IN METRI s.l.m.
 „TUTTI GLI ANGOLI SONO ESPRESSE IN GRADI SESSADECIIMALI

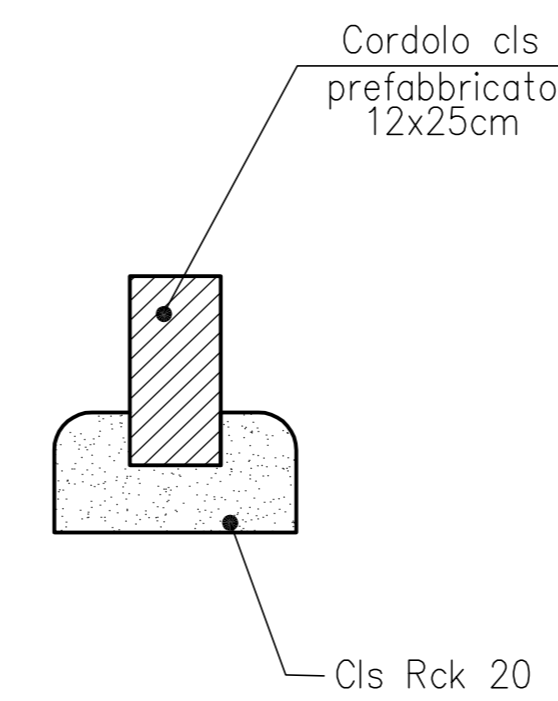
SEZIONI TIPO MARCIAPIEDE - 1:20



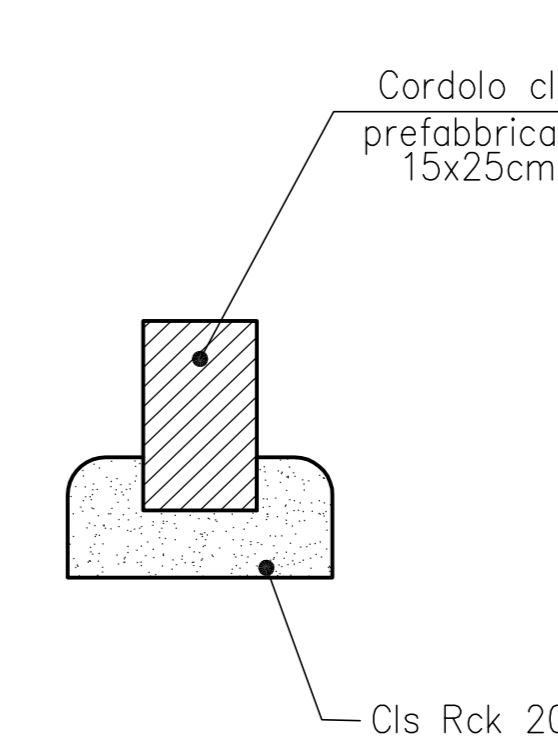
PARTICOLARE PAVIMENTAZIONE - 1:10



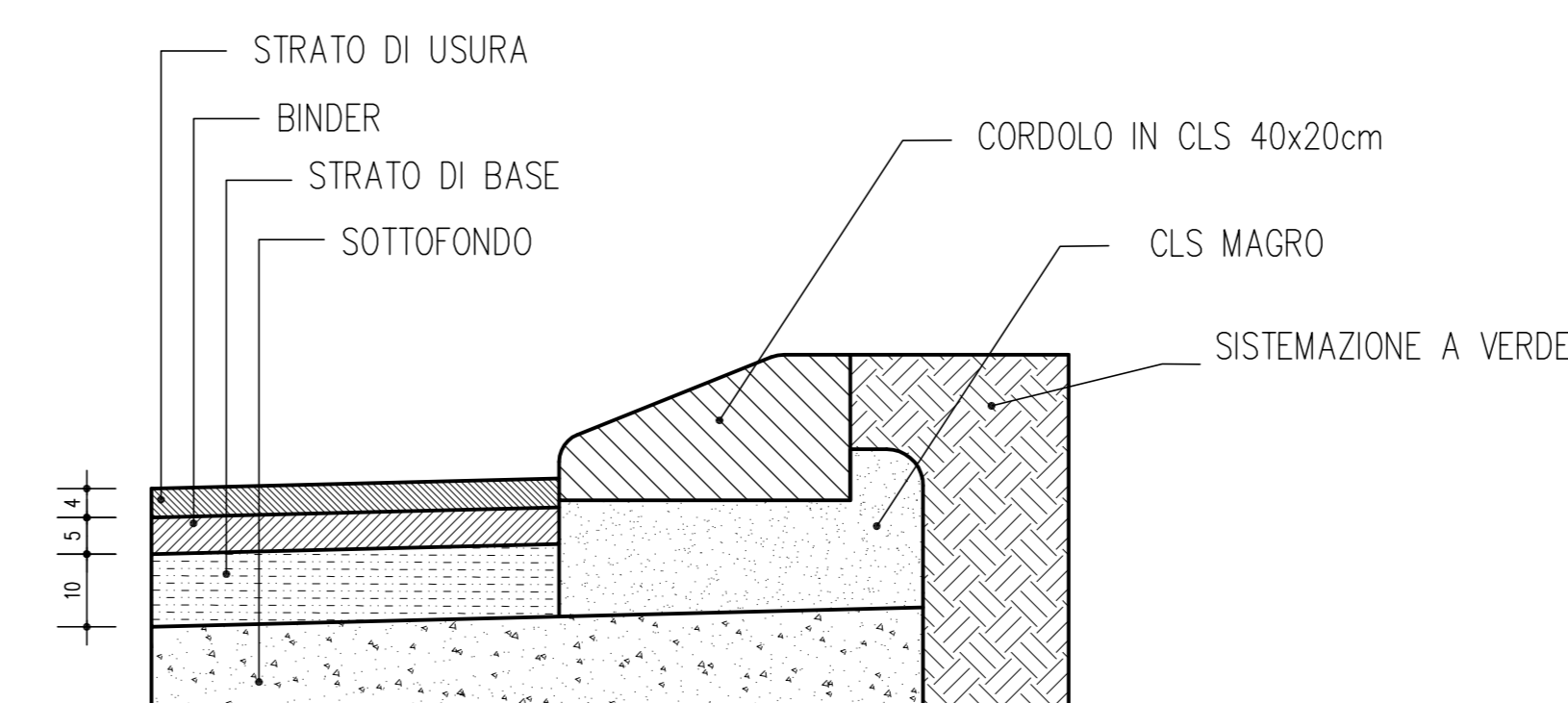
PARTICOLARE CORDOLO TIPO 1 - 1:10



PARTICOLARE CORDOLO TIPO 2 - 1:10



PARTICOLARE CORDOLO TIPO ANAS 40x20 cm - 1:10



IL CONCESSIONARIO
ARC AUTOSTRADA REGIONALE CISPADANA

IL CONCESSIONARIO
 Regione Emilia-Romagna

AUTOSTRADA REGIONALE CISPADANA DAL CASELLO DI REGGIOLO-ROLO SULLA A22 AL CASELLO DI FERRARA SUD SULLA A13
 CODICE C.U.P. E81808000600009

PROGETTO DEFINITIVO

ASSE AUTOSTRADALE (COMPRESIVO DEGLI INTERVENTI LOCALI DI COLLEGAMENTO VIARIO AL SISTEMA AUTOSTRADALE)
 PROGETTAZIONE STRADALE
 INTERCONNESSIONI E SVINCOLI
 SVINCOLO DI REGGIOLO ROLO
 AREE DI ESAZIONE E PARCHEGGIO: FINITURE E DETTAGLI. TAVOLA 2/2

IL PROGETTISTA
 PIACENTINI INGEGNERI S.r.l.
 Ing. Luca Piacentini
 Albo Ing. Bologna n° 4152

RESPONSABILE INTEGRAZIONE PRESTAZIONI SPECIALISTICHE
 Ing. Emilio Salsi
 Albo Ing. Reggio Emilia n° 545

IL CONCESSIONARIO
 Autostada Regionale Cispadana S.p.A. IL PRESIDENTE
 Giovanni Piantoni

G									
F									
E									
D									
C									
B									
A	17.04.2012	Emissione		Fantoni	Piacentini	Salsi			
IDENTIFICAZIONE ELABORATO		DESCRIZIONE	REDAZIONE	CONTROLLI	APPROVAZIONE				
NUM. PROIE.	FILE	LETT.	GRUPPO	CODICE STRADA	DATA	TIPO	PROIEZIONE	SCALE	DATA
11109	PD	1	SD1	SR1A10	02	SD	PC	02	A
									02/11 MAGGIO 2012
									Varie