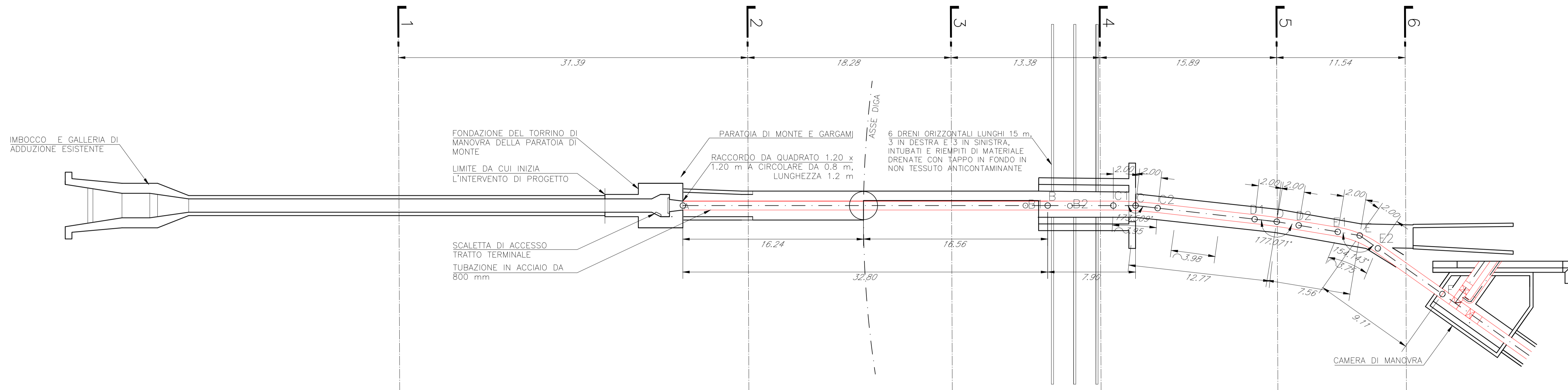


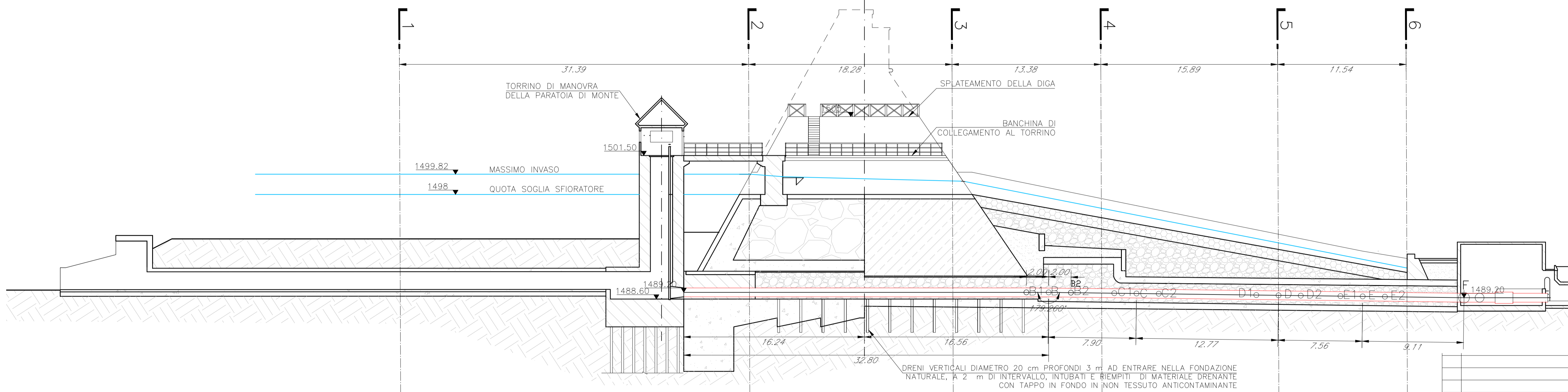
PIANTA

SCALA 1:200 / [1:400]



PROFILO LONGITUDINALE

SCALA 1:200 / [1:400]



REV	DESCRIZIONE	DISEGNATO	REVISIONATO	APPROVATO	YY mm DD	DD	DATA

D219



IMPIANTO IDROELETTRICO DI RIGOSO
 RECUPERO DELLA DIGA DI LAGO VERDE
 PROGETTO DEFINITIVO
 SCARICO DI FONDO, PIANTA E PROFILO



CON LA CONSULENZA DI
WATERWAYS