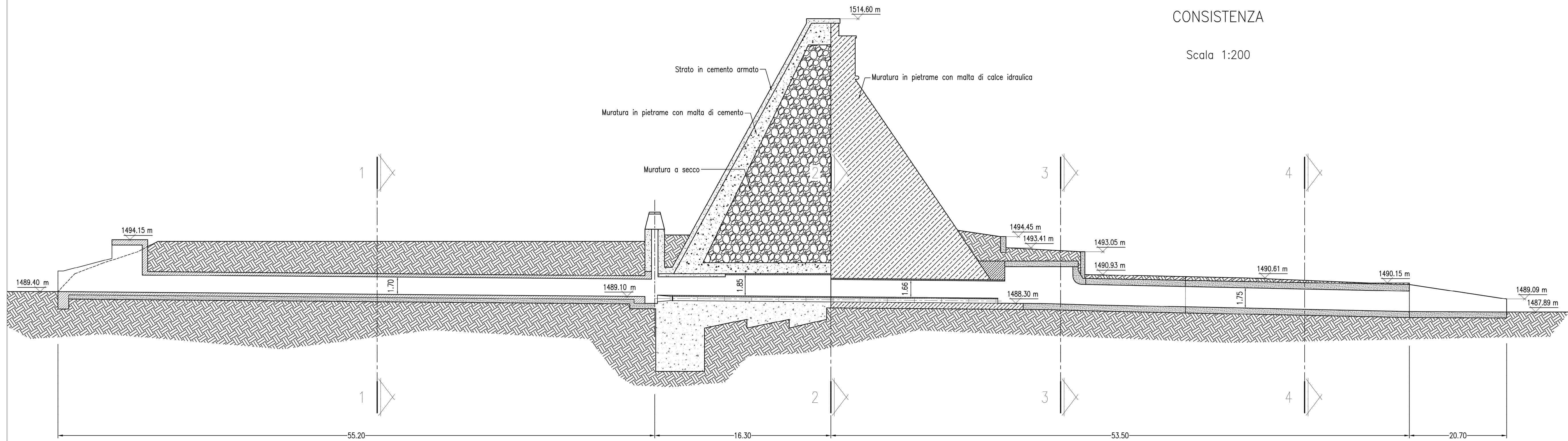


SEZIONE LONGITUDINALE (asse scarico)

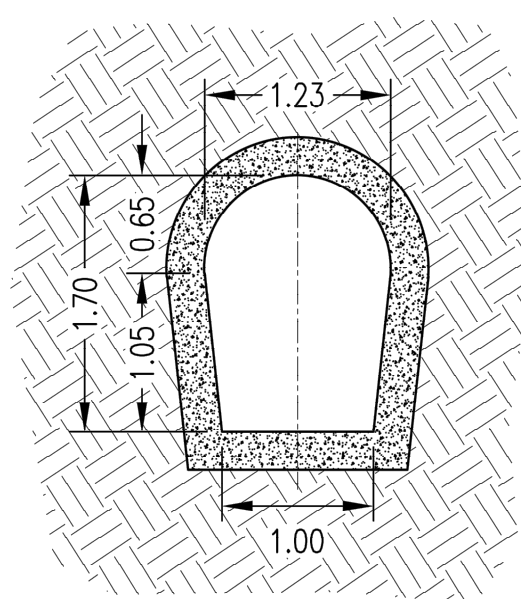
CONSISTENZA

Scala 1:200



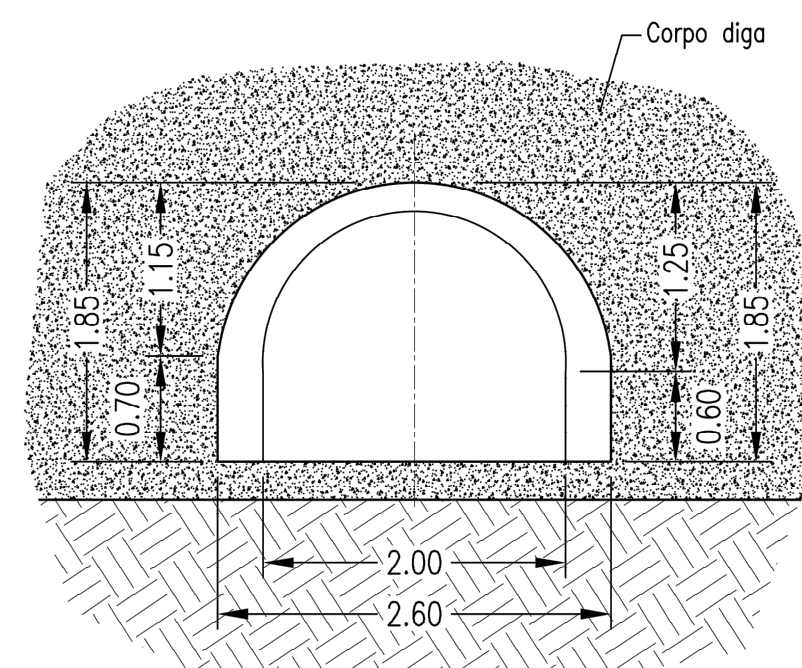
Sezione 1-1

Scala 1:50



Sezione 2-2

Scala 1:50



Sezione 3-3

Scala 1:50

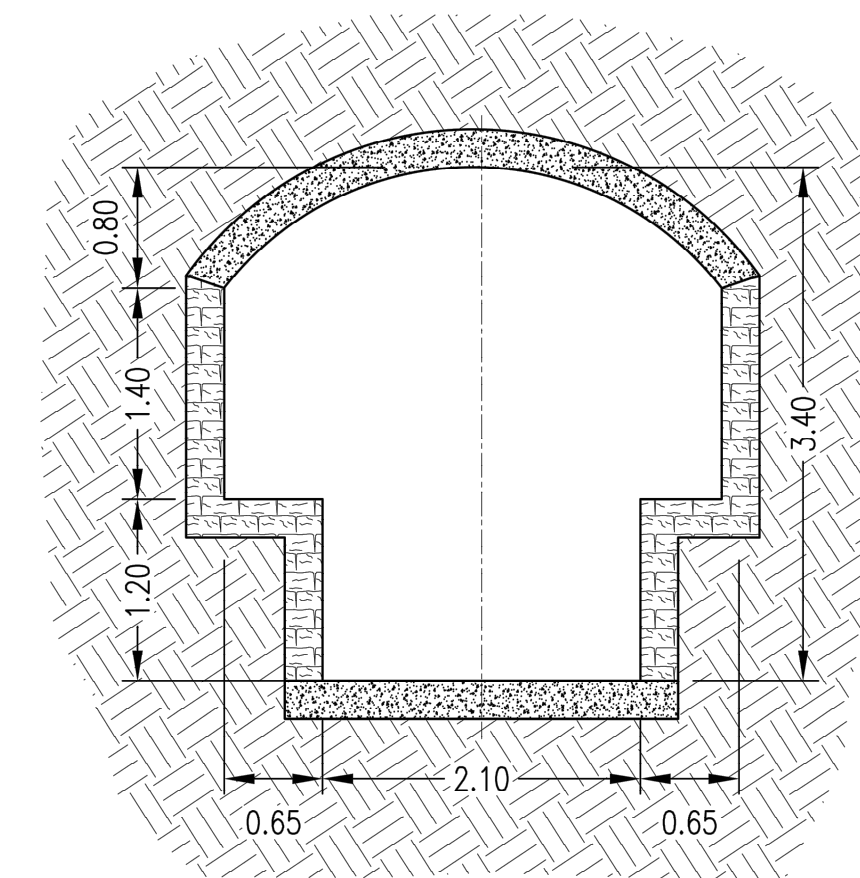
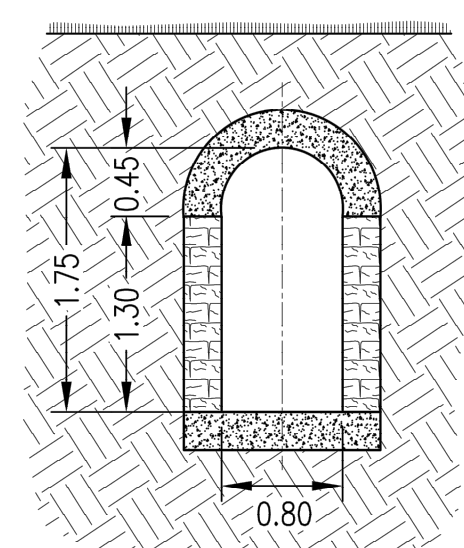


FOTO DEL CUNICOLO DELLO SCARICO DI FONDO



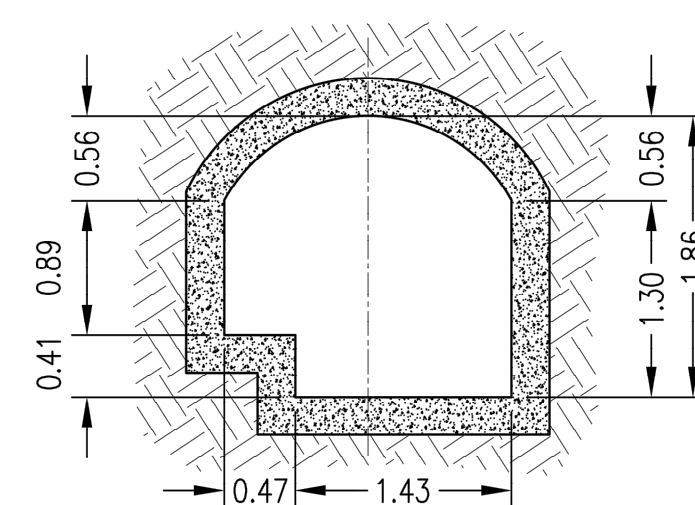
Sezione 4-4

Scala 1:50



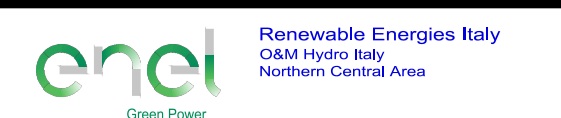
Sezione galleria derivazione lago Ballano

Scala 1:50



REV	DESCRIZIONE	DISEGNATO	REVISIONATO	APPROVATO	YY	mm	DD	DATA

D208



IMPIANTO IDROELETTRICO DI RIGOSO
RECUPERO DELLA DIGA DI LAGO VERDE
PROGETTO DEFINITIVO
STATO DI CONSISTENZA, SCARICO DI FONDO

