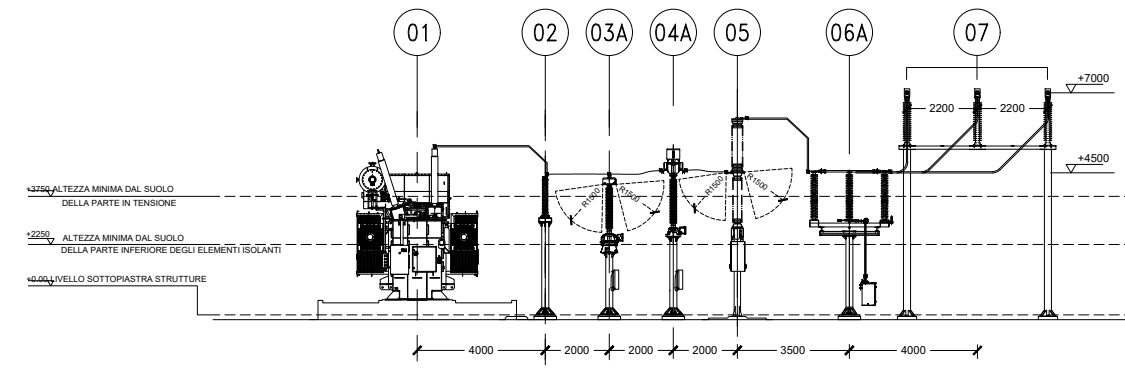
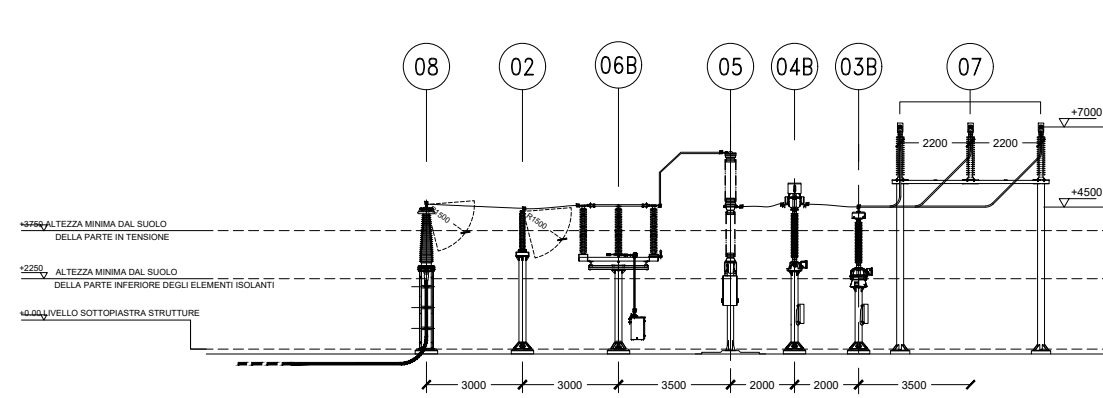


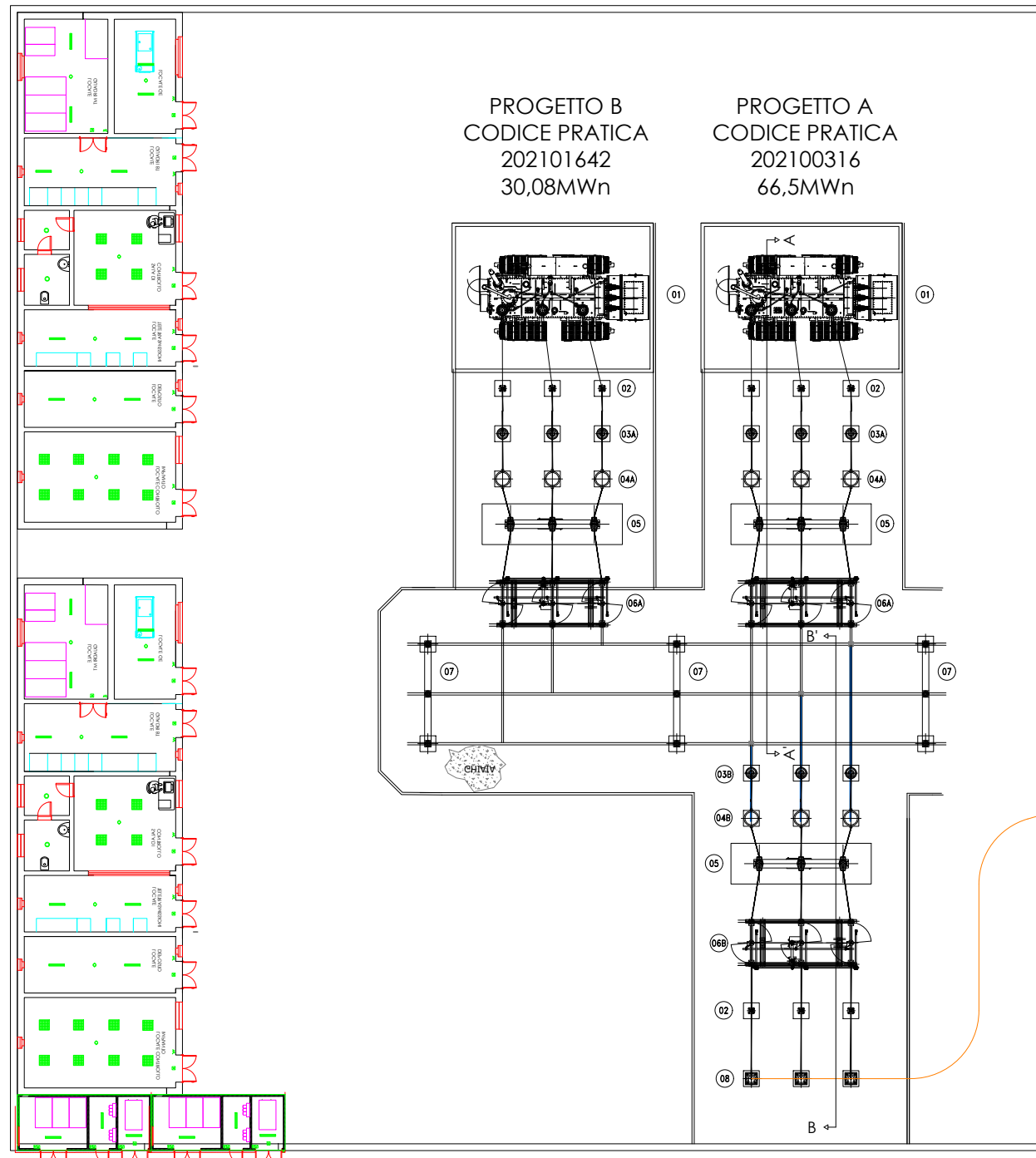
SECTION A-A'



SECTION B-B'



NOTE	
1) DIMENSIONI IN MILLIMETRI (SE NON DIVERSAMENTE INDICATO)	
2) DISTANZE DI ISOLAMENTO IN ACCORDO A NORMA CEI EN 61936-1	
APPARECCHIATURA	
POS.	DESCRIZIONE
01	TRASFORMATORE AT/MT
02	SCARICATORE
03A	TRASFORMATORE DI TENSIONE PER MISURE FISCALI
03B	TRASFORMATORE DI TENSIONE PER MISURE-PROTEZIONI
04A	TRASFORMATORE DI CORRENTE PER MISURE FISCALI-PROTEZIONI
04B	TRASFORMATORE DI CORRENTE PER MISURE-PROTEZIONI
05	INTERRUTTORE
06A	SEZIONATORE SENZA LAME DI TERRA
06B	SEZIONATORE CON LAME DI TERRA
07	ISOLATORI PORTANTI
08	TERMINALE CAVO



REGIONE LAZIO

COMUNE DI CELLERE (VT)

Progettazione della Centrale Solare "Energia dell'olio" da 107.131 kWp

Proponente: **PACIFICO** Pacifico Berillo s.r.l.
 Piazza Walther-von-der-Vogelweide,8 - 39100 (BZ)

Investitore agricolo **OXY CAPITAL ADVISORS** OXY CAPITAL ADVISORS S.R.L.
 superintensivo: Via A. Bertani, 6 - 20154 Milano - Italia

Partner: **OLIO DANTE**

Titolo: Layout Stazione Elettrica Utente e di RTN

N° Elaborato: 82b

Progetto dell'inserimento paesaggistico e mitigazione
Progettista: Agr. Fabrizio Cembalo Sambiasi, Arch. Alessandro Visalli
Collaboratori: Agr. Rosa Verde, Urb. Patrizia Ruggiero, Arch. Anna Sirica

Progettazione: **progetto verde** studio di architettura del paesaggio

Cod: PT_25b

Scala: --

Tipo di progetto:
 RILIEVO
 PRELIMINARE
 DEFINITIVO
 ESECUTIVO

AEDES GROUP ENGINEERING
MARE RINNOVABILI

Progettazione elettrica e civile
Progettista: Ing. Rolando Roberto, Ing. Marco Balzano
Collaboratori: Ing. Simone Bonacini, Ing. Giselle Roberto

Progettazione oliveto superintensivo
Progettista: Agr. Giuseppe Rutigliano

Consulenza geologia
 Geol. Gaetano Ciccarelli

Consulenza archeologia
 Archeol. Claudia Concetta Costa

Consulenza irrigazione
 Ing. Salvatore Scicchitano

Rev.	descrizione	data	formato	elaborato da	controllato da	approvato da
R0	Layout Stazione Elettrica Utente e di RTN	Novembre 2021	A1	MBG	MBG	MBG