

**REGIONE
FRIULI - VENEZIA GIULIA**

COMUNE DI BICINICCO (UD)
COMUNE DI SANTA MARIA LA LONGA (UD)

ATLAS SOLAR 1 s.r.l.
Via Cino Del Duca, 5
20122 MILANO (MI)
P.IVA 03045640301

PROGETTO PER LA REALIZZAZIONE DI UN IMPIANTO AGRIVOLTAICO CON FOTOVOLTAICO AD INSEGUITORI MONOASSIALI PER LA PRODUZIONE DI ENERGIA ELETTRICA, COMPRESIVO DI IMPIANTO AGRICOLO CON ANNESSO APIARIO, SITO NEI COMUNI DI BICINICCO (UD) E SANTA MARIA LA LONGA (UD), FORMATO DA DUE SEZIONI CIASCUNO PER UNA POTENZA NOMINALE MASSIMA DI 6668 KW E POTENZA IN A.C. DI 5860 KW, ALLA TENSIONE RETE DI 20 KV E DELLE RELATIVE OPERE DI RETE RICADENTI NEI COMUNI DI BICINICCO (UD), SANTA MARIA LA LONGA (UD) E PALMANOVA (UD)

PROGETTO DEFINITIVO DELL'IMPIANTO DI PRODUZIONE COMPRESIVO DELLE OPERE DI RETE PER LA CONNESSIONE

ELABORATO

PARTICOLARI

DATA: 20/10/2021 SCALA : 1: 25 - 1: 50 - 1: 100 aggiornamento :

PROGETTISTI
Ing. Nicola ROSELLI
Ing. Rocco SALOME
Prog. parti elett. - Per. Ind. Alessandro CORTI

ATLAS RE
Energy for the Future
Udine (UD) Via Andreuzzi n°12, CAP 33100
Pavia (VA) Via 0294/3070396
www.atlas-re.eu

CONSULENZE E COLLABORAZIONI
Arch. Gianluca DI DONATO
Dott. Massimo MACCHIAROLA
Ing. Silvio MURETTA
Arch. Gerardo Fratellini
Geol. Davide SERAVALLI

revisione	descrizione	data	DOC
A	PARTICOLARI	20/10/2021	E07
B			
C			

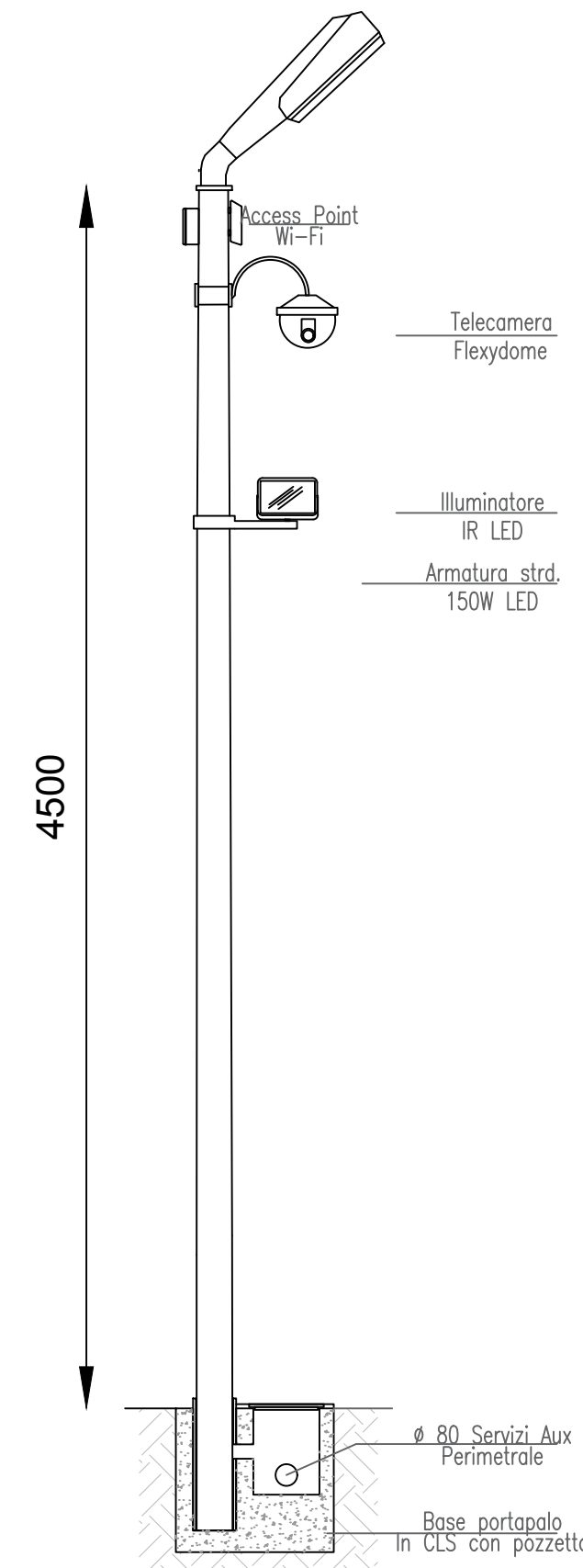
Sono vietati l'uso e la riproduzione non autorizzati del presente elaborato



PALO DI ILLUMINAZIONE CON CORPO ILLUMINANTE A LED



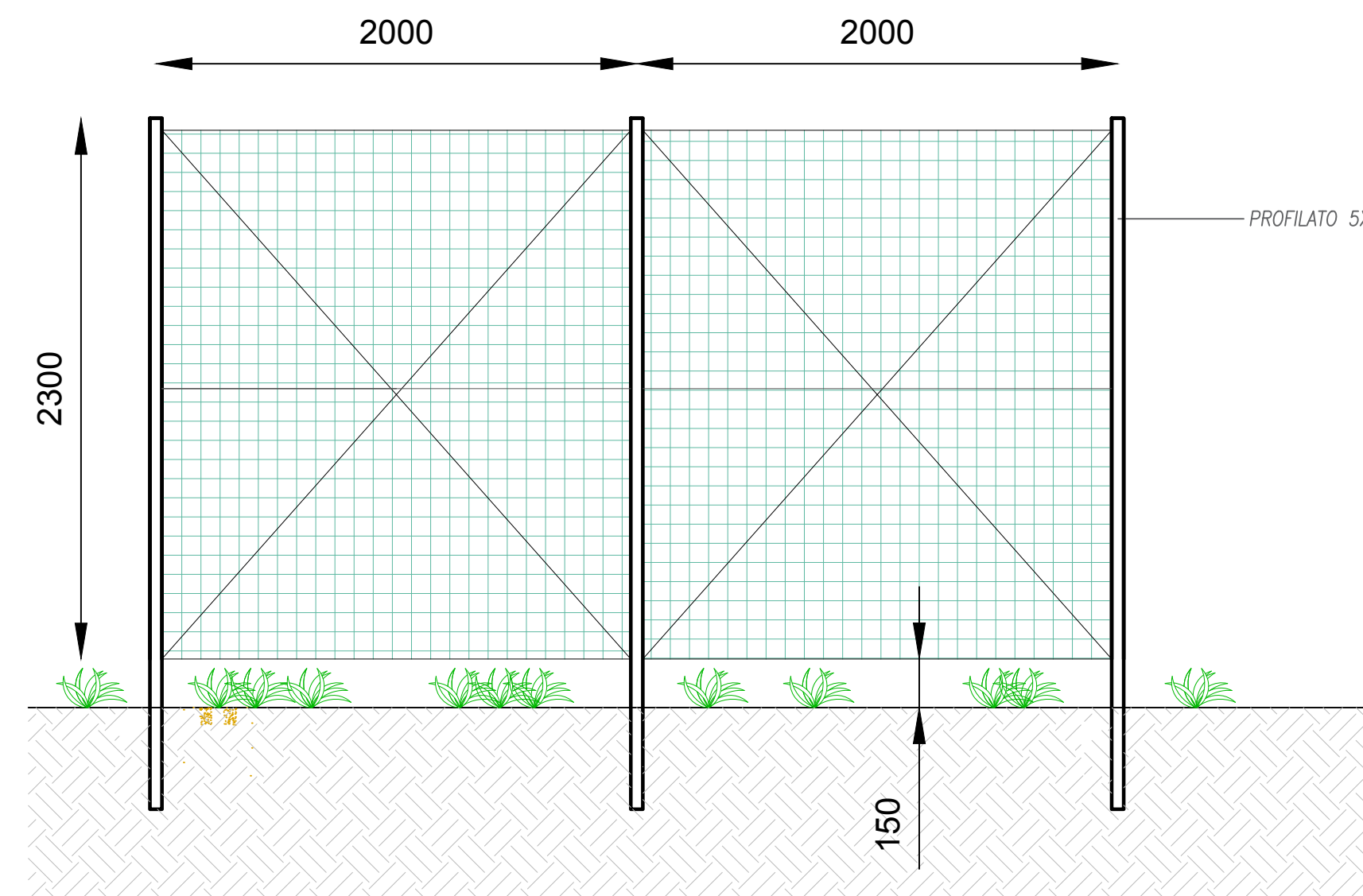
TELECAMERA DI TIPO BULLET



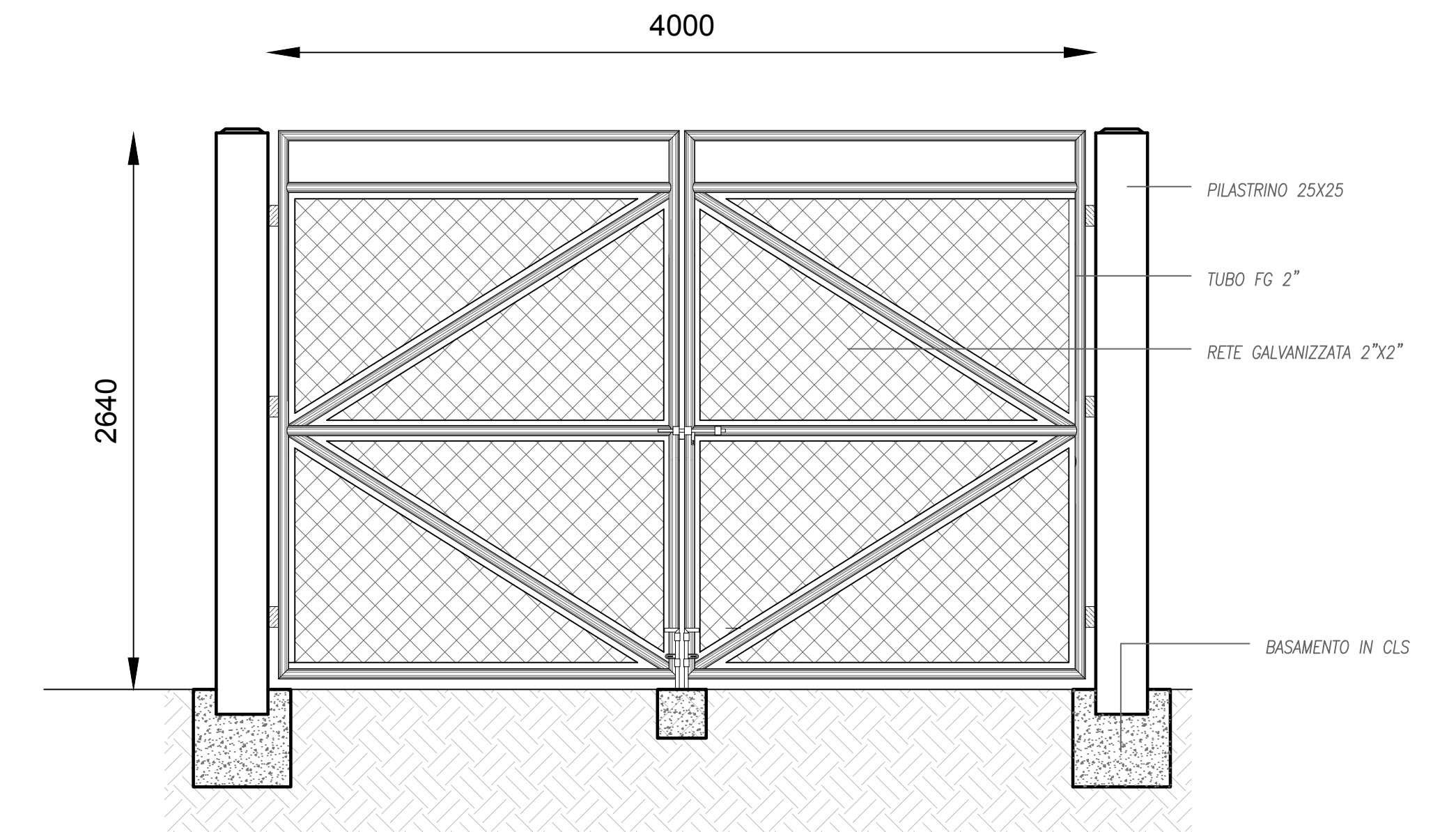
SCHEMA ILLUMINAZIONE

- Particolare costruttivo pali perimetrali impianti speciali antintrusione e impianto di illuminazione:
- Palo rastremato Hft 4500 mm spessore 4 mm
 - Armatura stradale IP67 LED fascio largo
 - Access Point Wi-Fi
 - Box connessioni IP67 in Silumin LxHxP 250x190x90
 - Telecamera Flexydome HD I.V.A
 - Illuminatore I.R. Led
 - Base portapalo con pozzetto 200x200x200 in CLS

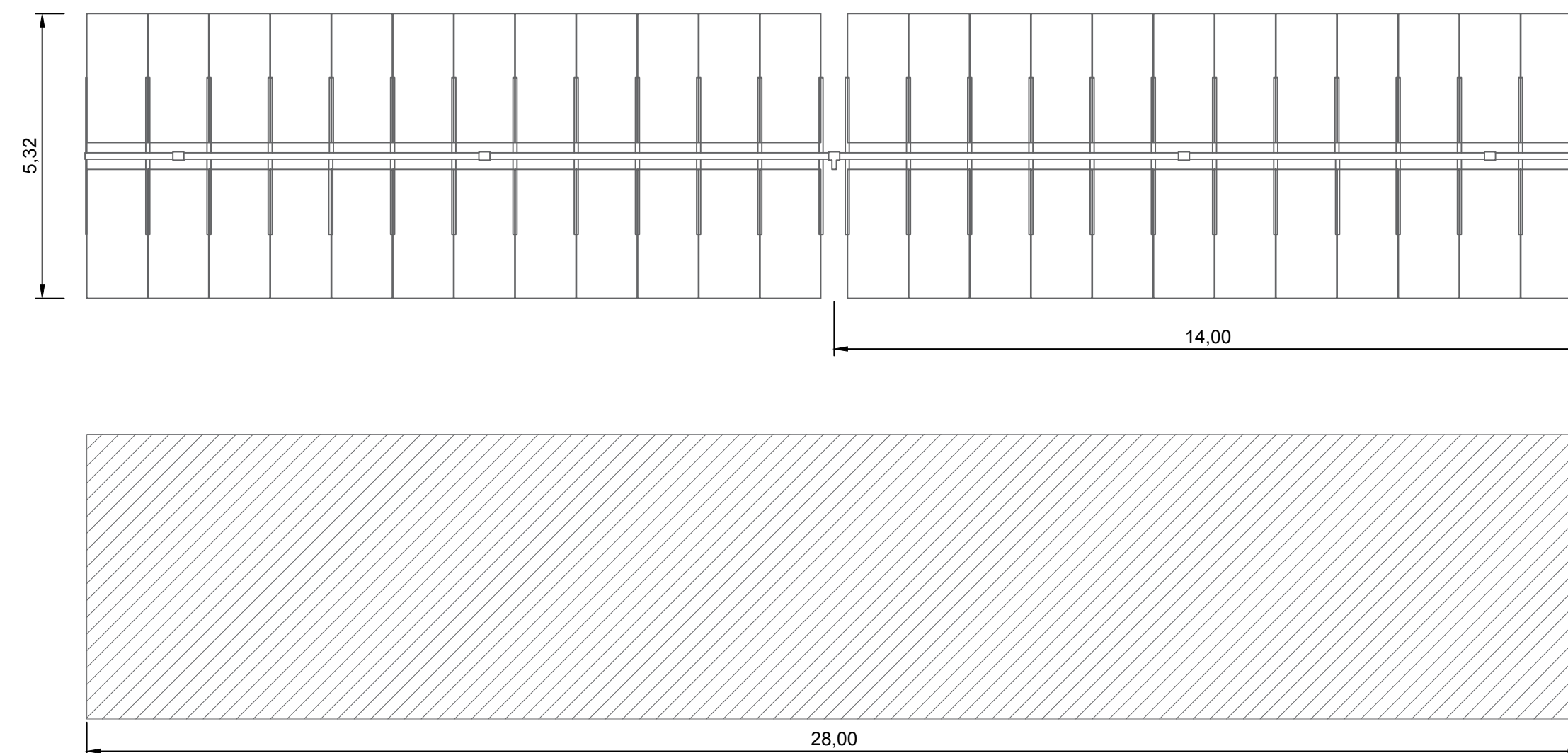
SCHEMA RECINZIONE



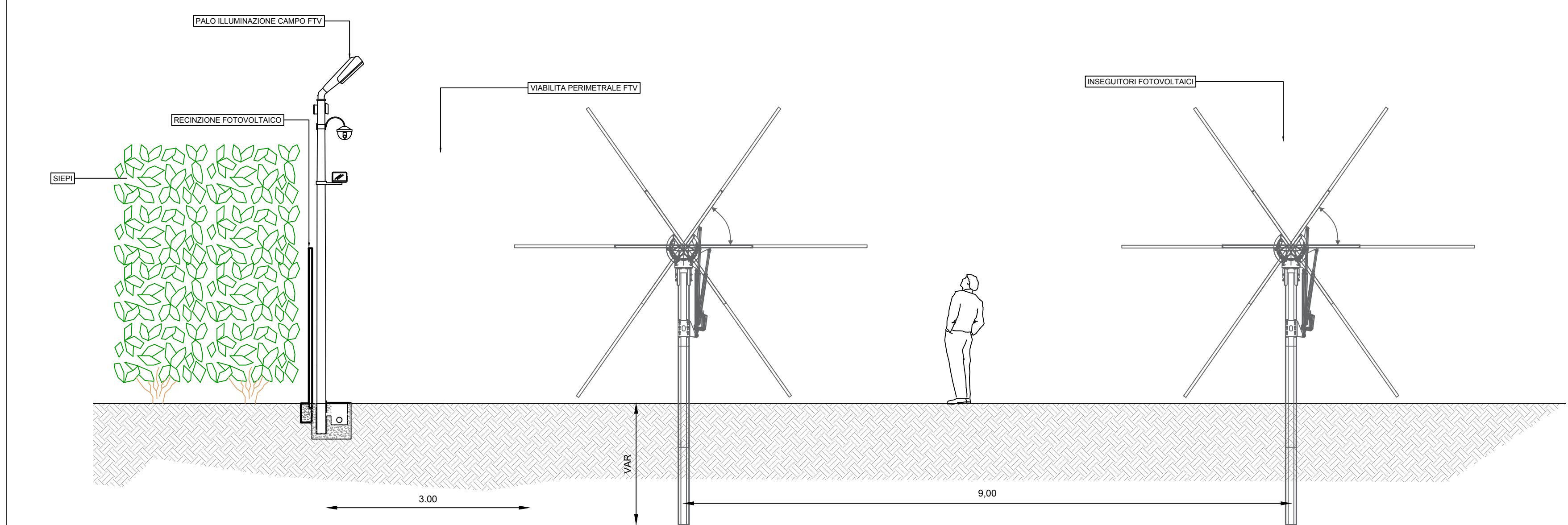
SCHEMA CANCELLI DI INGRESSO



PARTICOLARI PALO DI ILLUMINAZIONE - RECINZIONE - CANCELLI DI INGRESSO - Scala 1:25



PARTICOLARE TRACKER - Scala 1:100



SEZIONE TIPO CAMPO - 1:50