

**REGIONE
FRIULI - VENEZIA GIULIA**

COMUNE DI BICINICCO (UD)
COMUNE DI SANTA MARIA LA LONGA (UD)

ATLAS SOLAR 1 s.r.l.
Via Cino Del Duca, 5
20122 MILANO (MI)
P.IVA 03045640301

PROGETTO PER LA REALIZZAZIONE DI UN IMPIANTO AGRIVOLTAICO CON FOTVOLTAICO AD INSEGUITORI MONOASSIALI PER LA PRODUZIONE DI ENERGIA ELETTRICA, COMPRESIVO DI IMPIANTO AGRICOLO CON ANNESSO APIARIO, SITO NEI COMUNI DI BICINICCO (UD) E SANTA MARIA LA LONGA (UD), FORMATO DA DUE SEZIONI CIASCUNO PER UNA POTENZA NOMINALE MASSIMA DI 6668 KW E POTENZA IN A.C. DI 5860 KW, ALLA TENSIONE RETE DI 20 KV E DELLE RELATIVE OPERE DI RETE RICADENTI NEI COMUNI DI BICINICCO (UD), SANTA MARIA LA LONGA (UD) E PALMANOVA (UD)

PROGETTO DEFINITIVO DELL'IMPIANTO DI PRODUZIONE COMPRESIVO DELLE OPERE DI RETE PER LA CONNESSIONE

ELABORATO

SCHEMA ELETTRICO UNIFILARE "BICINICCO 1"

DATA: 20/10/2021

SCALA :

aggiornamento :

PROGETTISTI

Ing. Nicola ROSELLI

Ing. Rocco SALOME

Prog. parti elett. - Per. Ind. Alessandro CORTI

CONSULENZE E COLLABORAZIONI

Arch. Gianluca DI DONATO

Dott. Massimo MACCHIAROLA

Ing. Elvio MURETTA

Archeol. Gerardo Fratanni

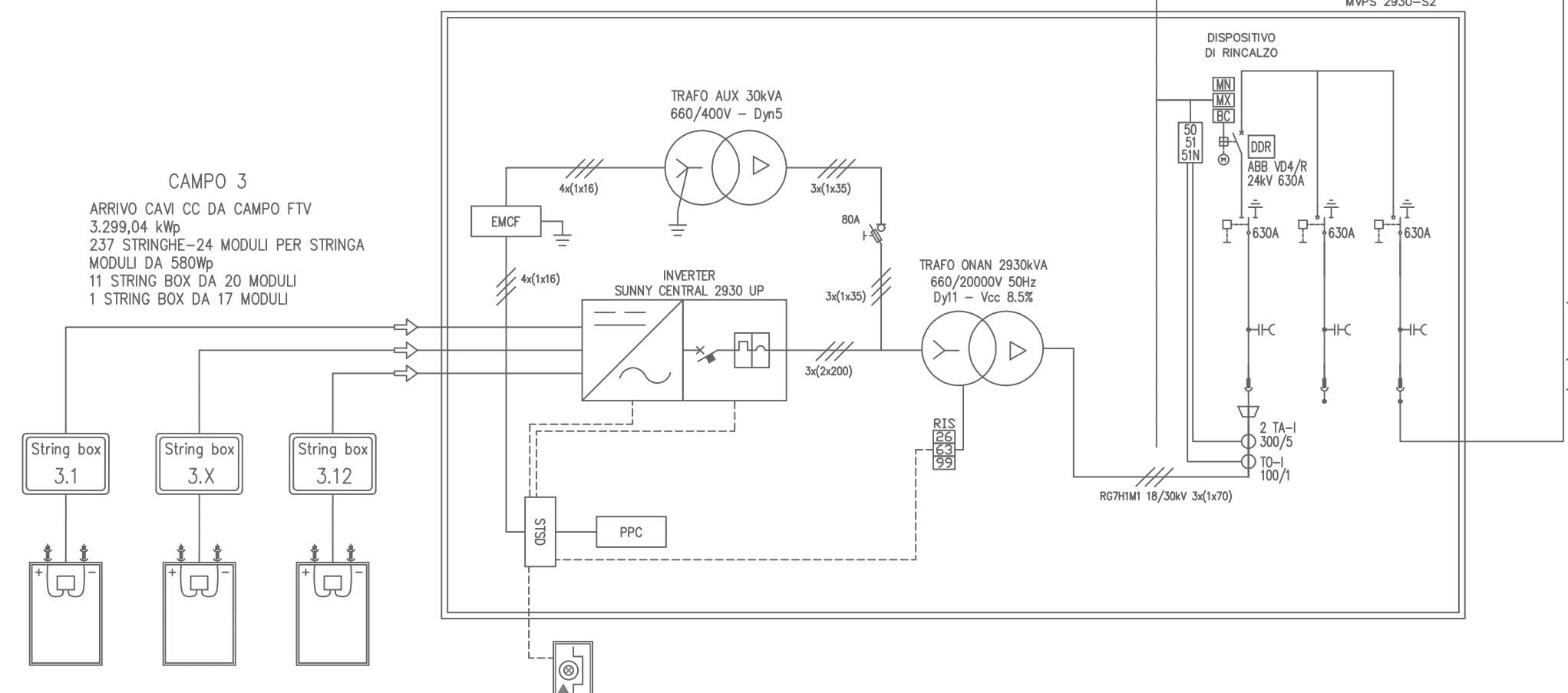
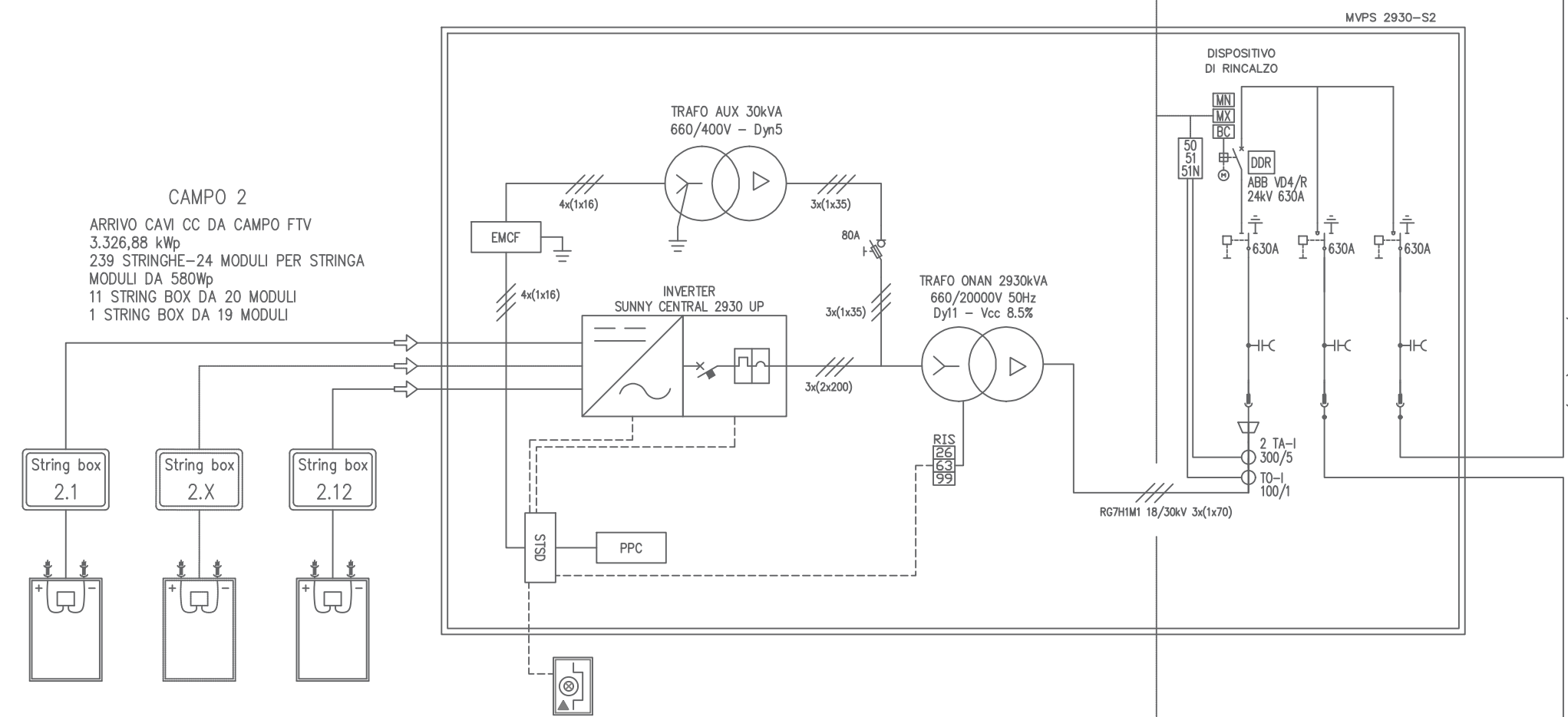
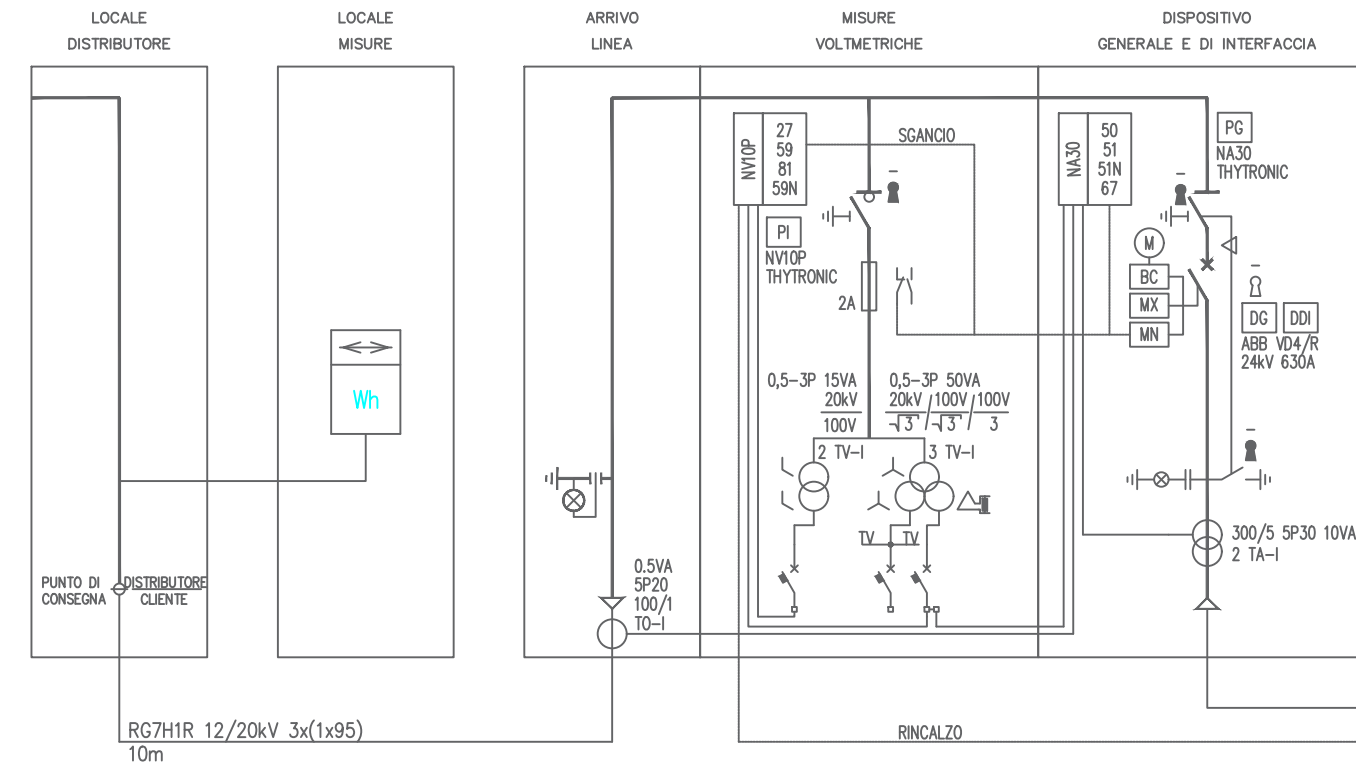
Geol. Davide SERAVALLI

ATLAS RE
Energy for the Future

Udine (UD) Via Andreuzzi n°12, CAP 33100
Partita IVA 02943070306
www.atlas-re.eu

revisione	descrizione	data	DOC
A	SCHEMA ELETTRICO UNIFILARE "BICINICCO 1"	20/10/2021	E11
B			
C			

Sono vietati l'uso e la riproduzione non autorizzati del presente elaborato



Utilizzati n°2 Centrali Inverter

DETTAGLIO CENTRALI (celle MT + trafo + inverter)

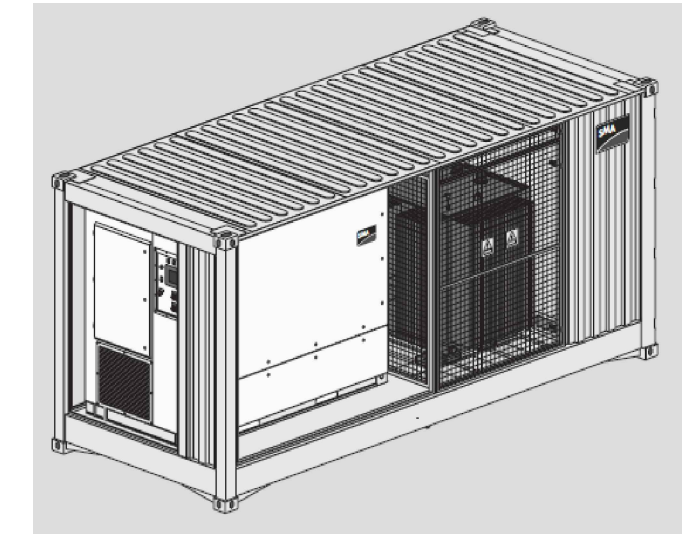
Marca: SMA Tipo: MVPS 2930-S2

Lato CC: Tensione max: 1500V
Mppt: 1
Corrente max: 4750A

Lato CA: Potenza nom: 2930kVA
Tensione uscita: 6.6/35KV
Corrente max: 85A a 20KV
Frequenza: 50Hz

Dimensioni: 6058x2896x2438mm
Peso: <18t

Contributo Corrente di Cortocircuito = 1.2kA a 20kV



DETTAGLIO INVERTER

Marca: SMA Tipo: SUNNY CENTRAL 2930 UP

Lato CC: Tensione max: 1500V
Tensione Mppt: 962-1325V
Mppt: 1
Corrente max: 4750A
Potenza nom: 2930kVA
Tensione uscita: 660V
Corrente max: 2563A
Frequenza: 50Hz
Cosφ: 1

Dimensioni: 2815x2318x1588mm
Peso: <4000kg
Grado di protezione: IP54

Contributo Corrente di Cortocircuito: 2563A a 660V Icc/In = 1

