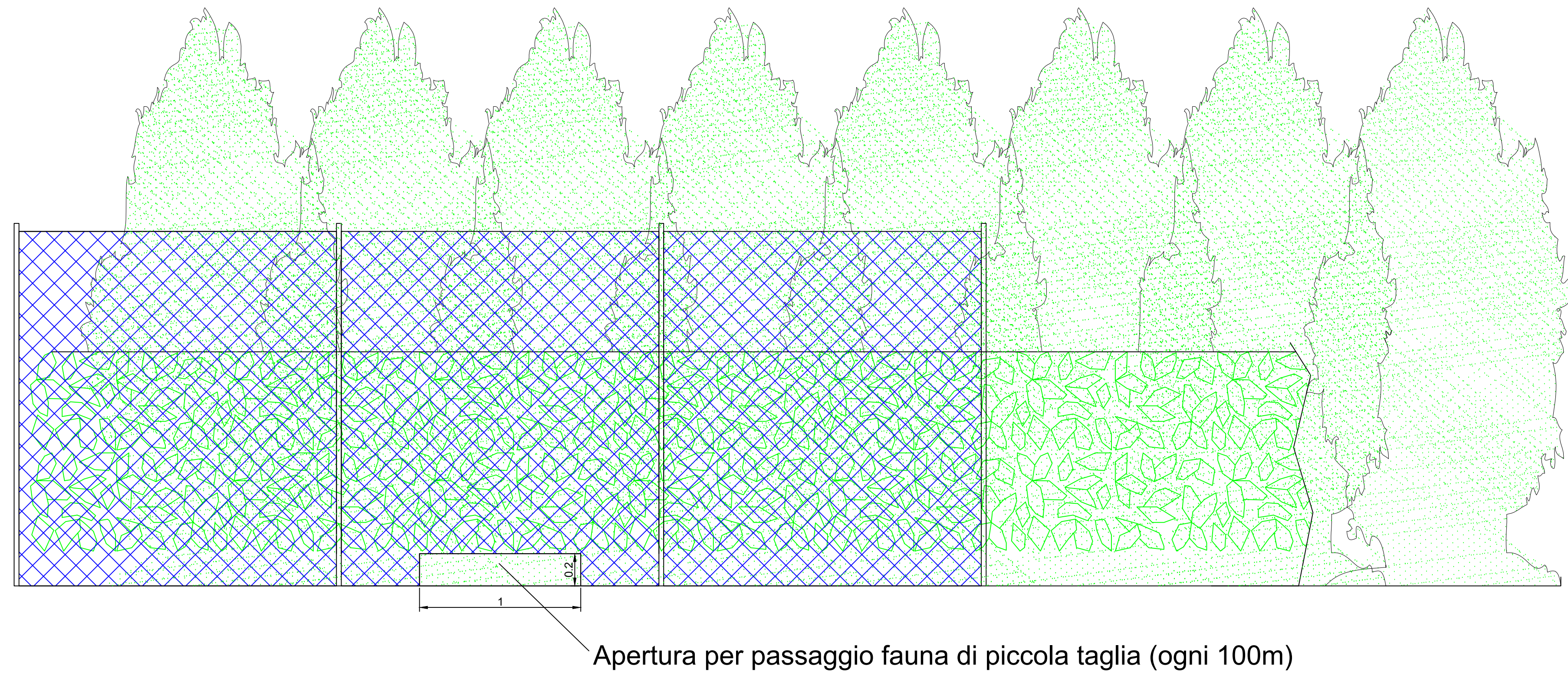
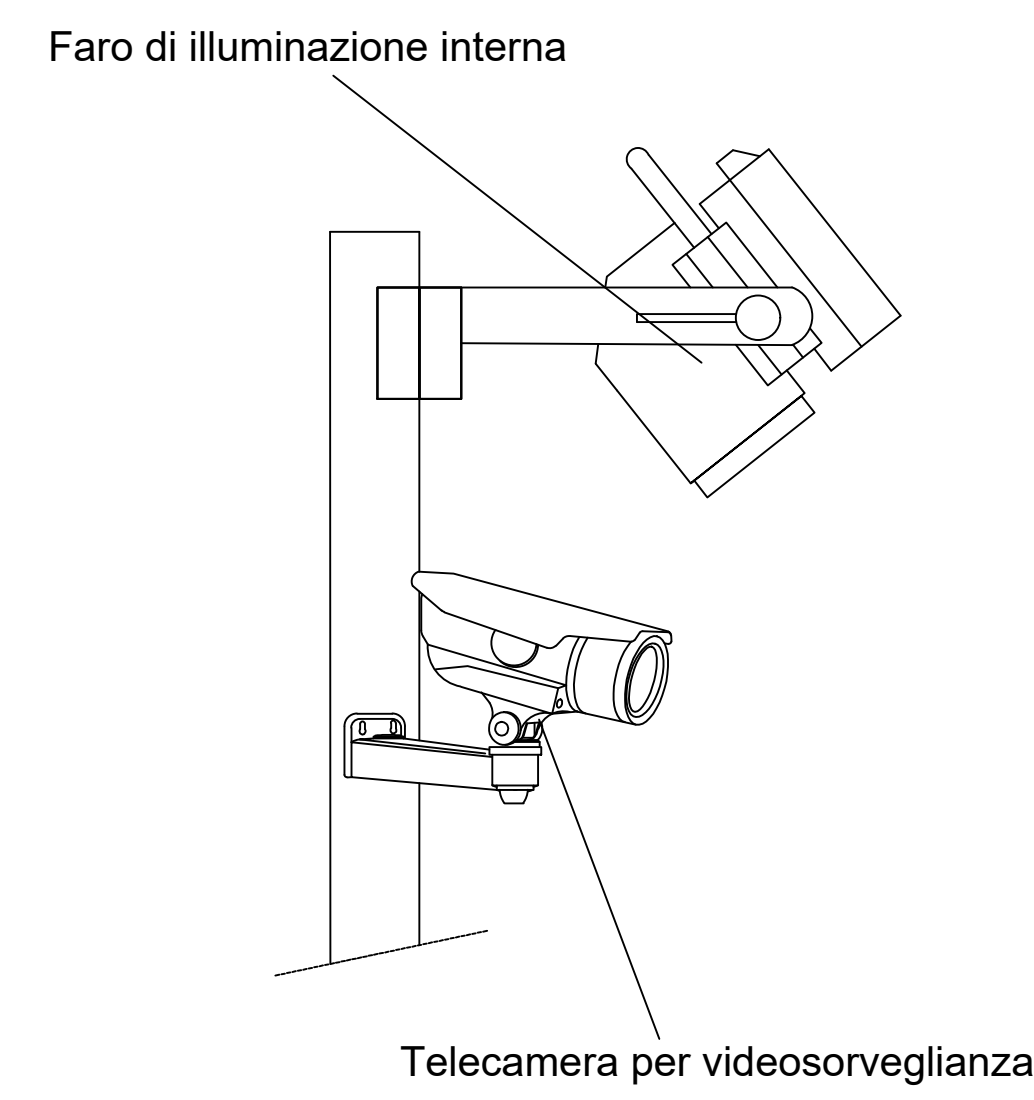


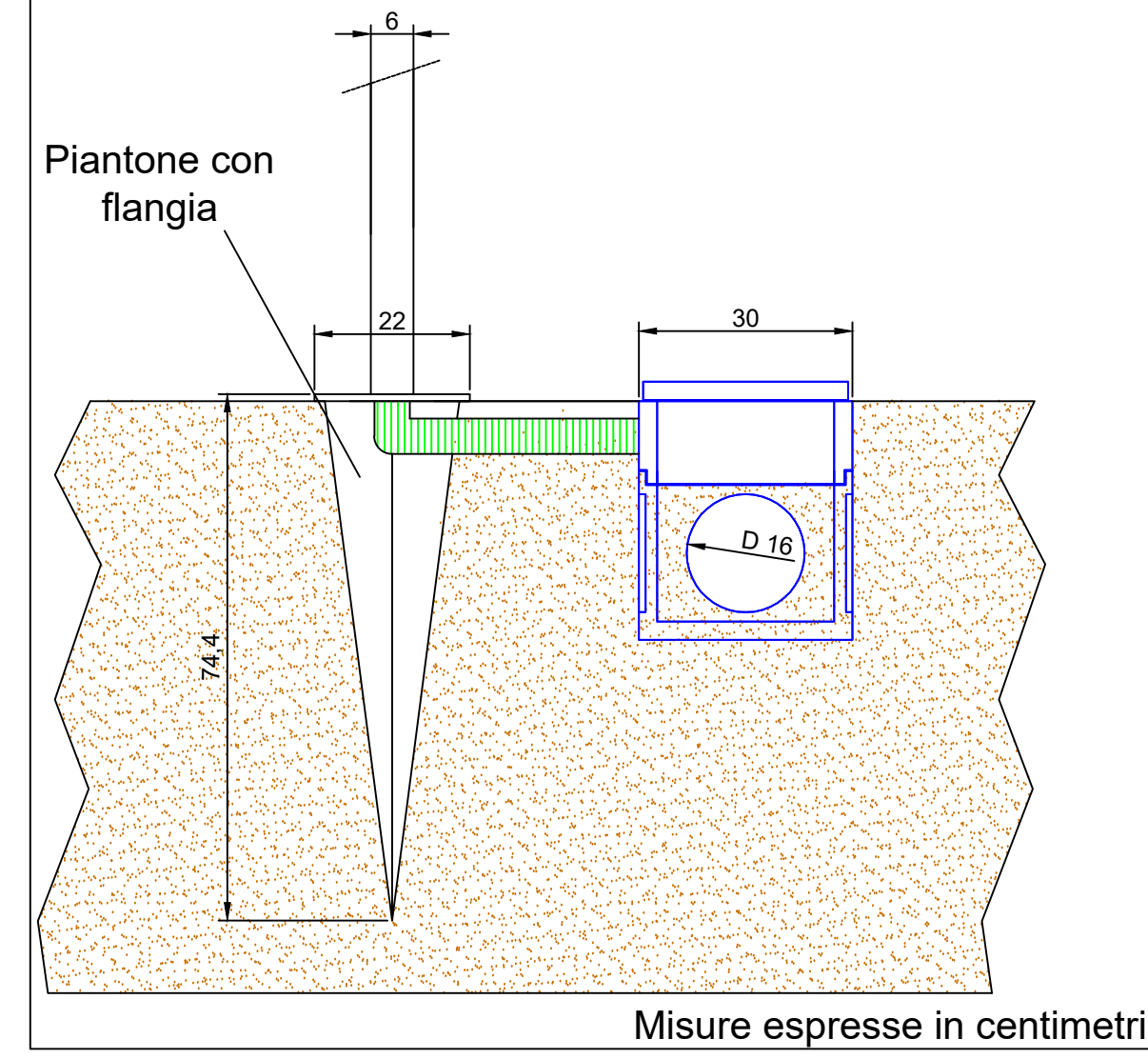
Particolare mitigazione vista laterale



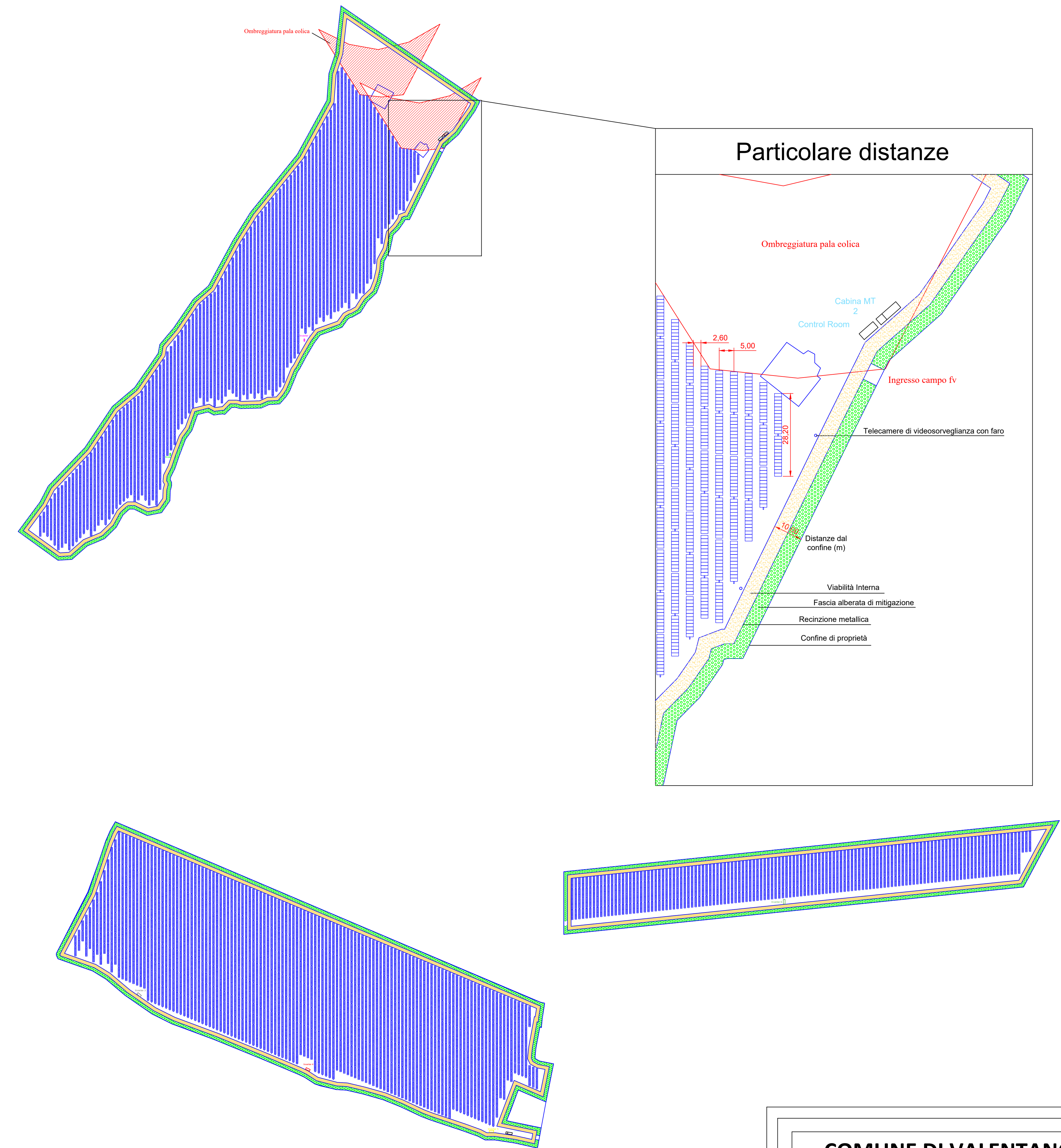
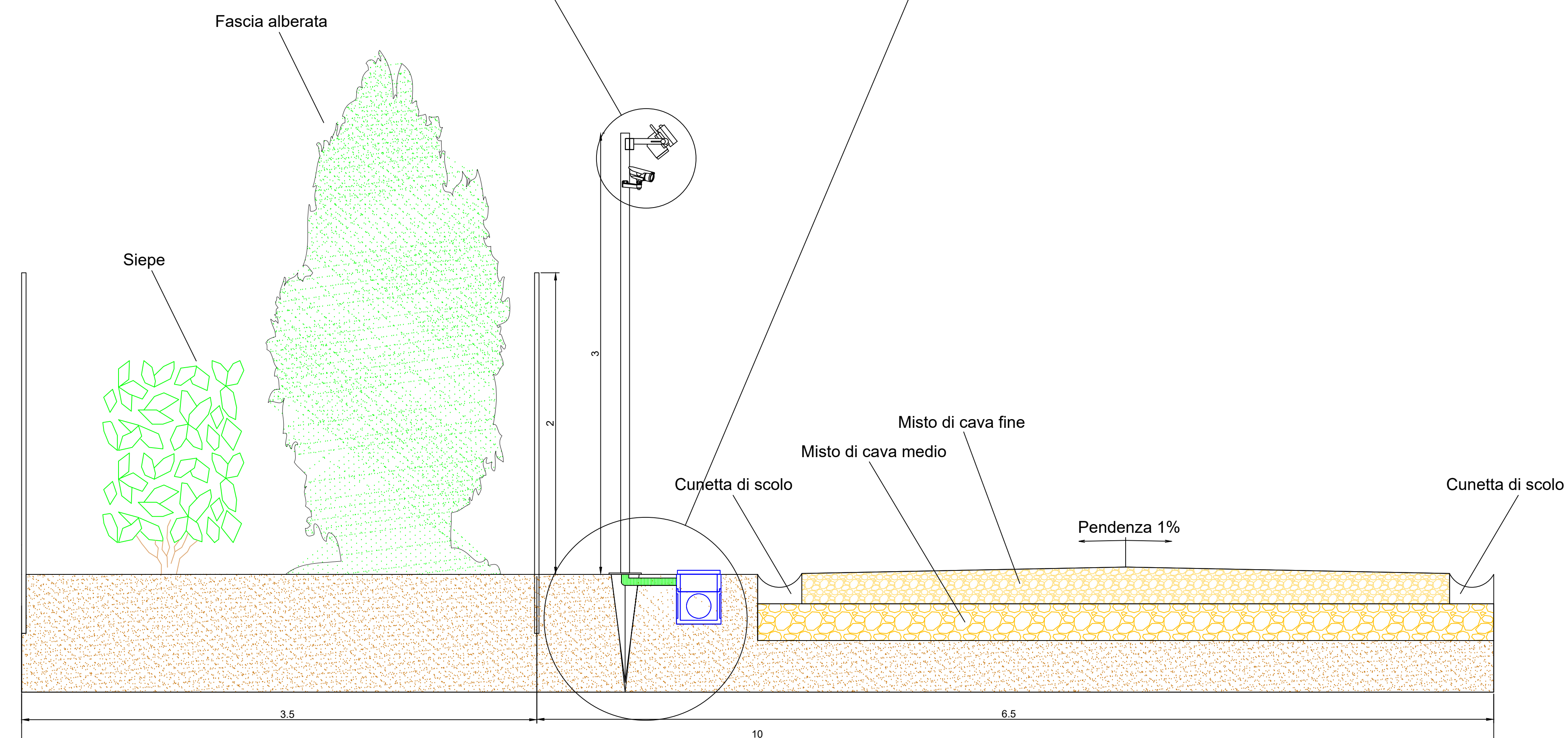
Particolare testa palo



Particolare ancoraggio palo + pozzetto

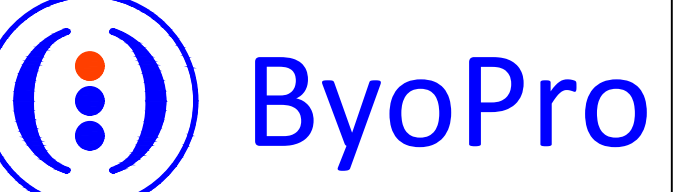


Sezione viabilità interna, mitigazione, recinzione



COMUNE DI VALENTANO/CELLERE
Provincia di Viterbo

ISTANZA di Valutazione di Impatto Ambientale Nazionale,
ai sensi del D.L. 92/2021 e del D.lgs 152/2006 e s.m.i.

BYOPRO DEV3 s.r.l. 

Via Sardegna, 40
00187 Roma (RM)

REALIZZAZIONE di Impianto Fotovoltaico a Terra, Connesso alla RTN
di Potenza pari a 23.831,04 kWp

Progettazione

FARENTI s.r.l.
Via Don Giuseppe Confi, 116
03030 Santopadre (FR)
Tel. 0776320460 Fax 0776380315
P.Iva 02504750600

Ing. Piero Farenti

Codice documento Titolo documento

VIA.TAV8

LAYOUT VIABILITA', RECINZIONE,
VIDEOSORVEGLIANZA ED OPERE DI MITIGAZIONE

Revisione Elaborato

N. REV.	DATA REV.	DESCRIZIONE REVISIONE	REDAZIONE	APPROVAZIONE
0	Ottobre 2021	Prima Emissione	P.S. Sandro Farenti	Ing. Piero Farenti