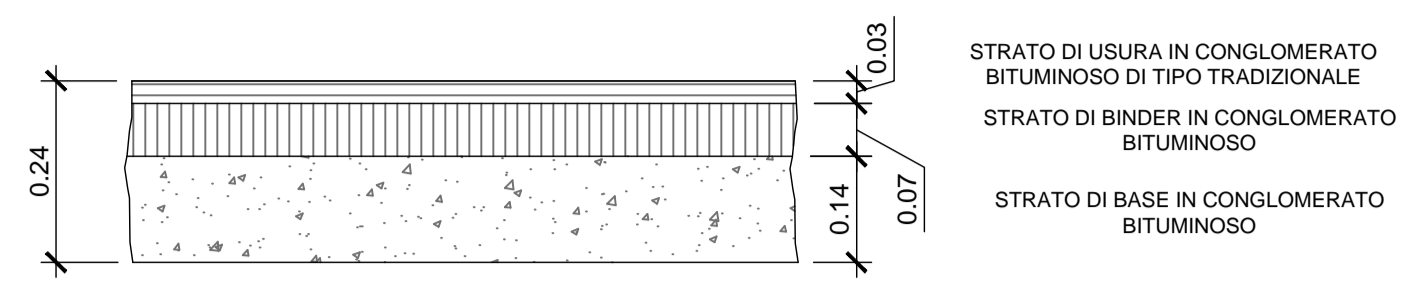


PARTICOLARE PAVIMENTAZIONE

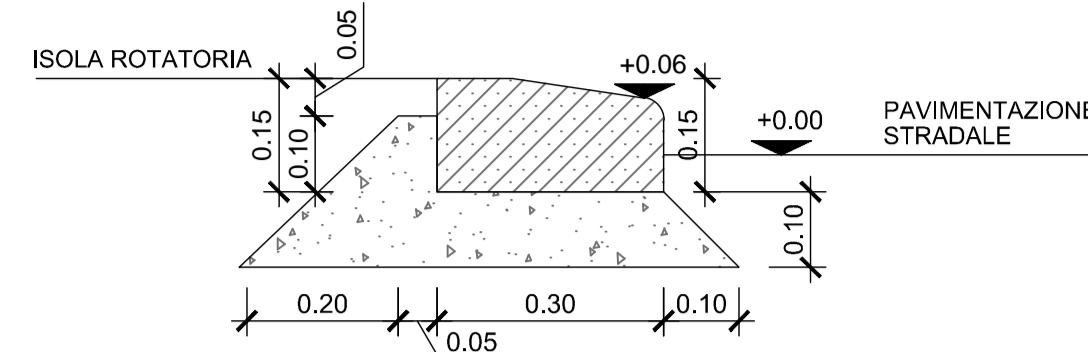
Scala 1:10



STRATO DI USURA IN CONGLOMERATO BITUMINOSO DI TIPO TRADIZIONALE
STRATO DI BINDER IN CONGLOMERATO BITUMINOSO
STRATO DI BASE IN CONGLOMERATO BITUMINOSO

PARTICOLARE CORDOLO IN CLS

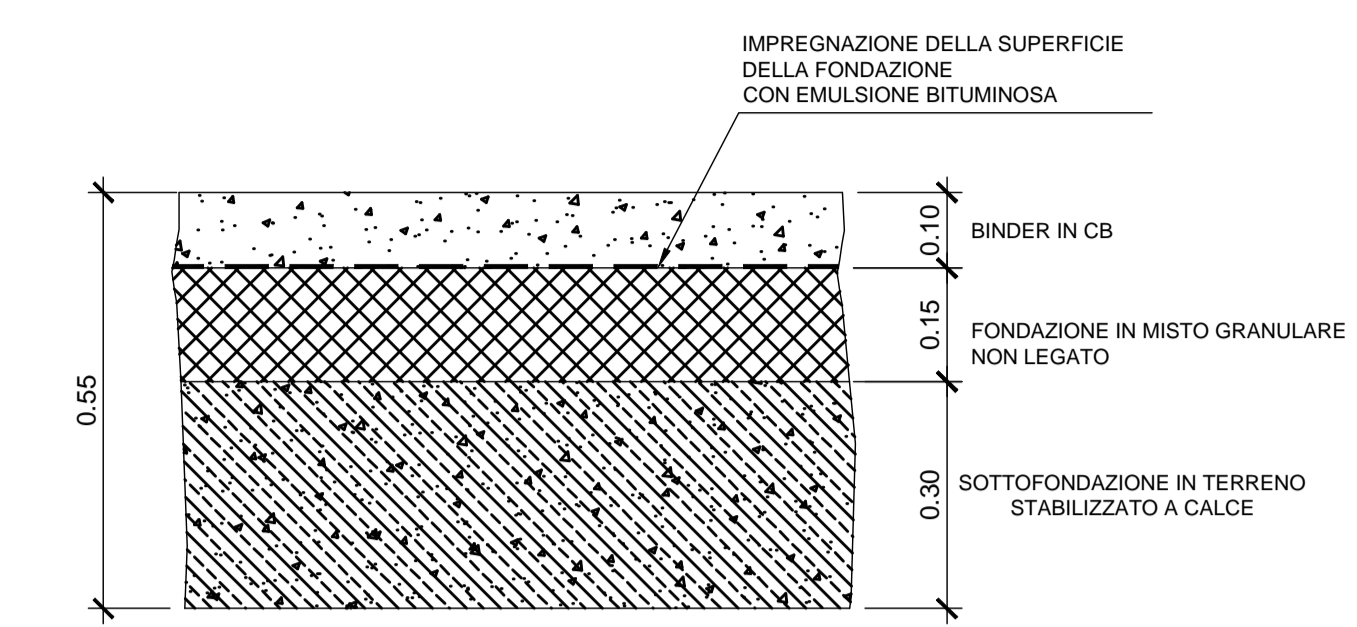
Scala 1:10



PAVIMENTAZIONE STRADALE

PARTICOLARE PAVIMENTAZIONE

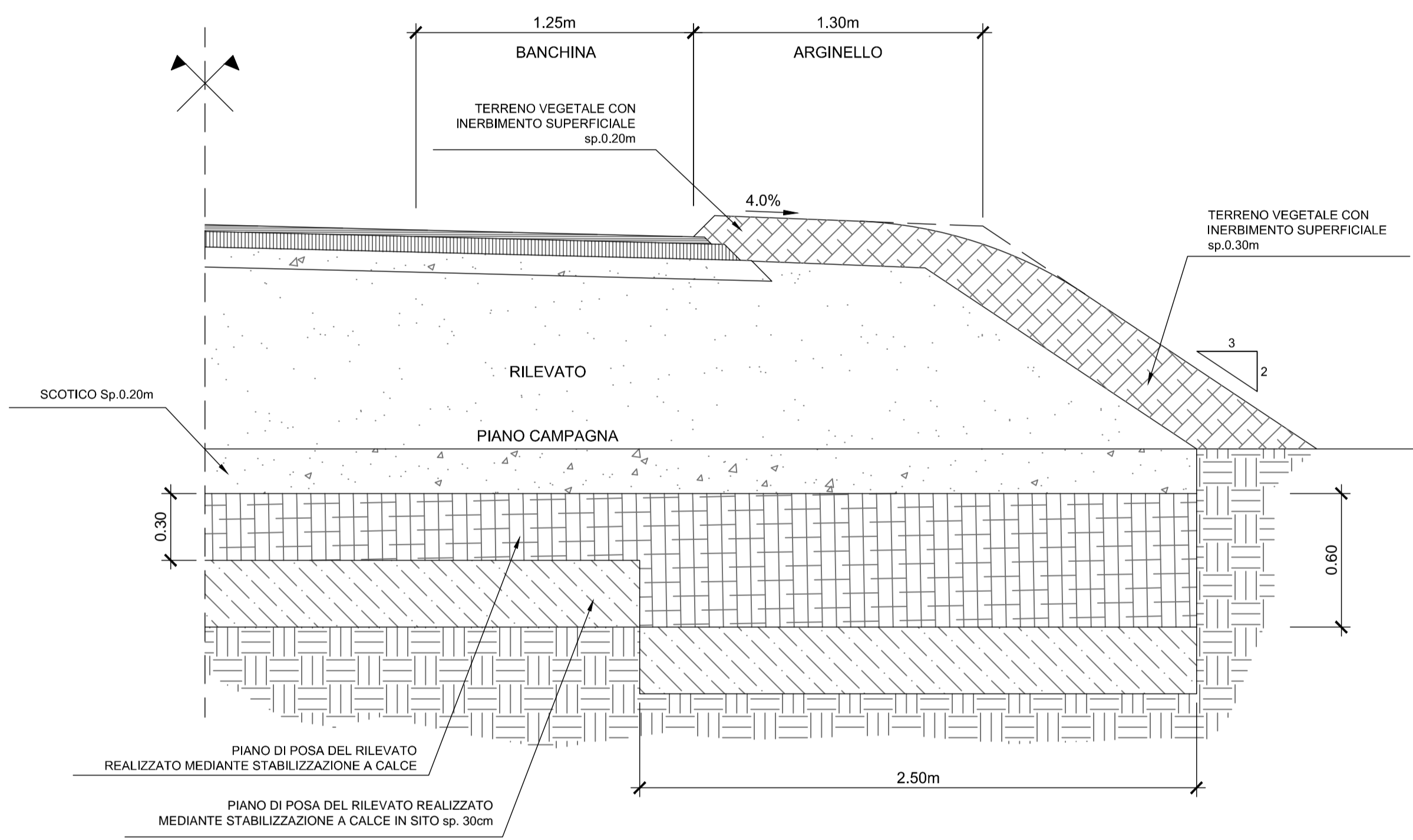
STRADA PODERALE ASFALTATA
Scala 1:10



IMPERMEAZIONE DELLA SUPERFICIE DELLA FONDAZIONE CON EMULSIONE BITUMINOSA
BINDER IN CB
FONDAZIONE IN MISTO GRANULARE NON LEGATO
SOTTOFONDAZIONE IN TERRENO STABILIZZATO A CALCE

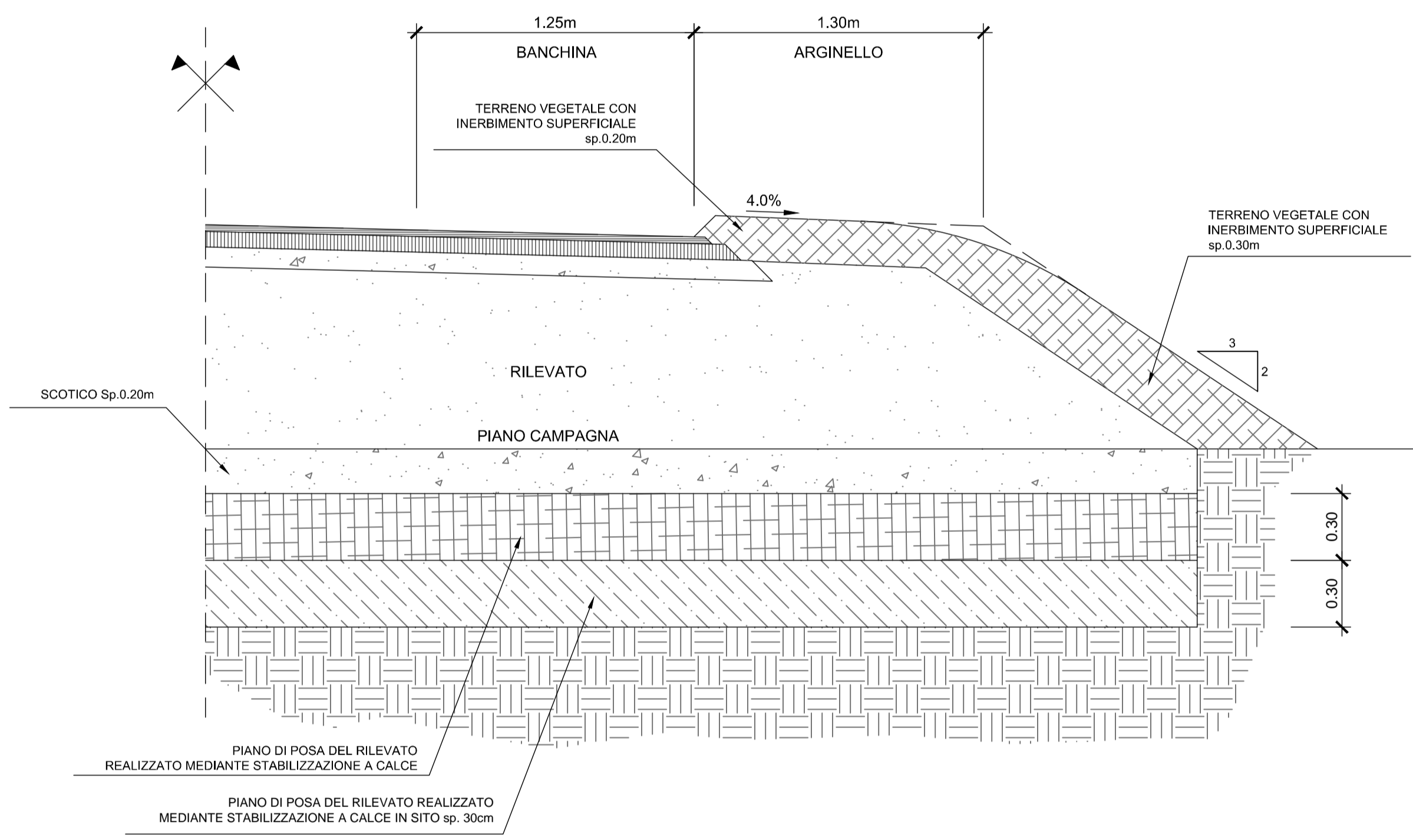
PARTICOLARE BONIFICA TIPO "A"

Scala 1:20



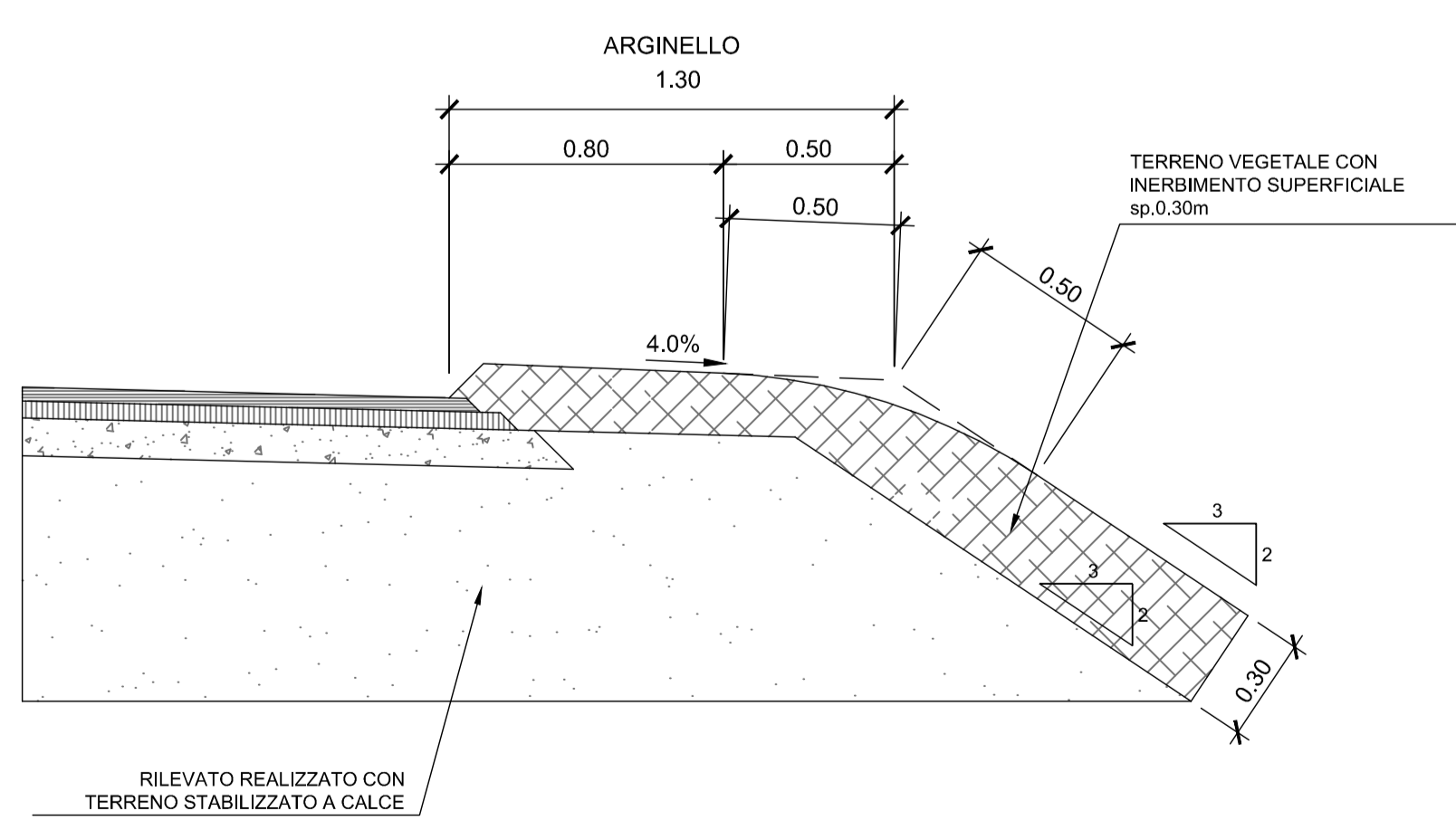
PARTICOLARE BONIFICA TIPO "B"

Scala 1:20



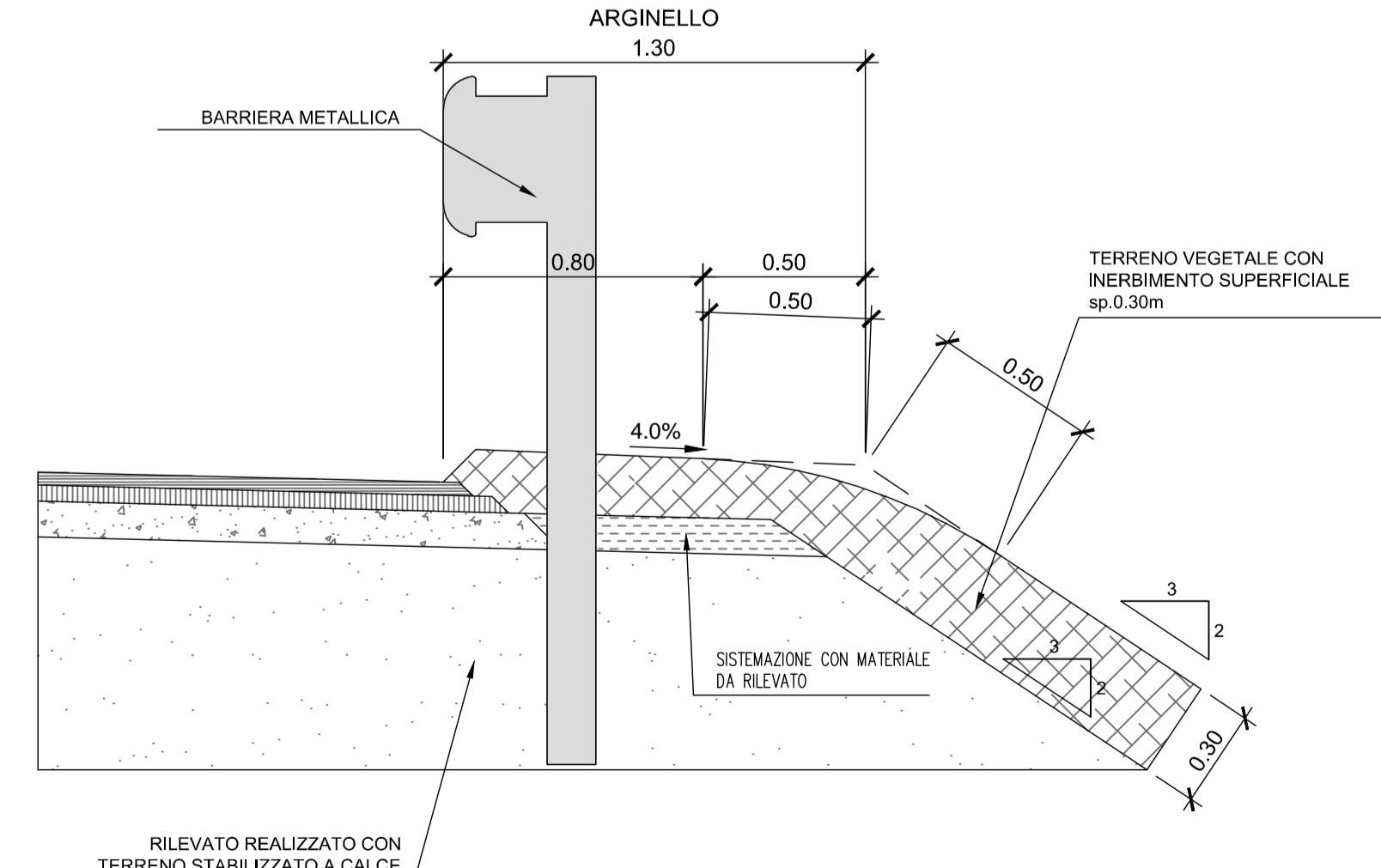
PARTICOLARE CIGLIO STRADALE

SEZIONE IN RILEVATO <1.00 m
Scala 1:20



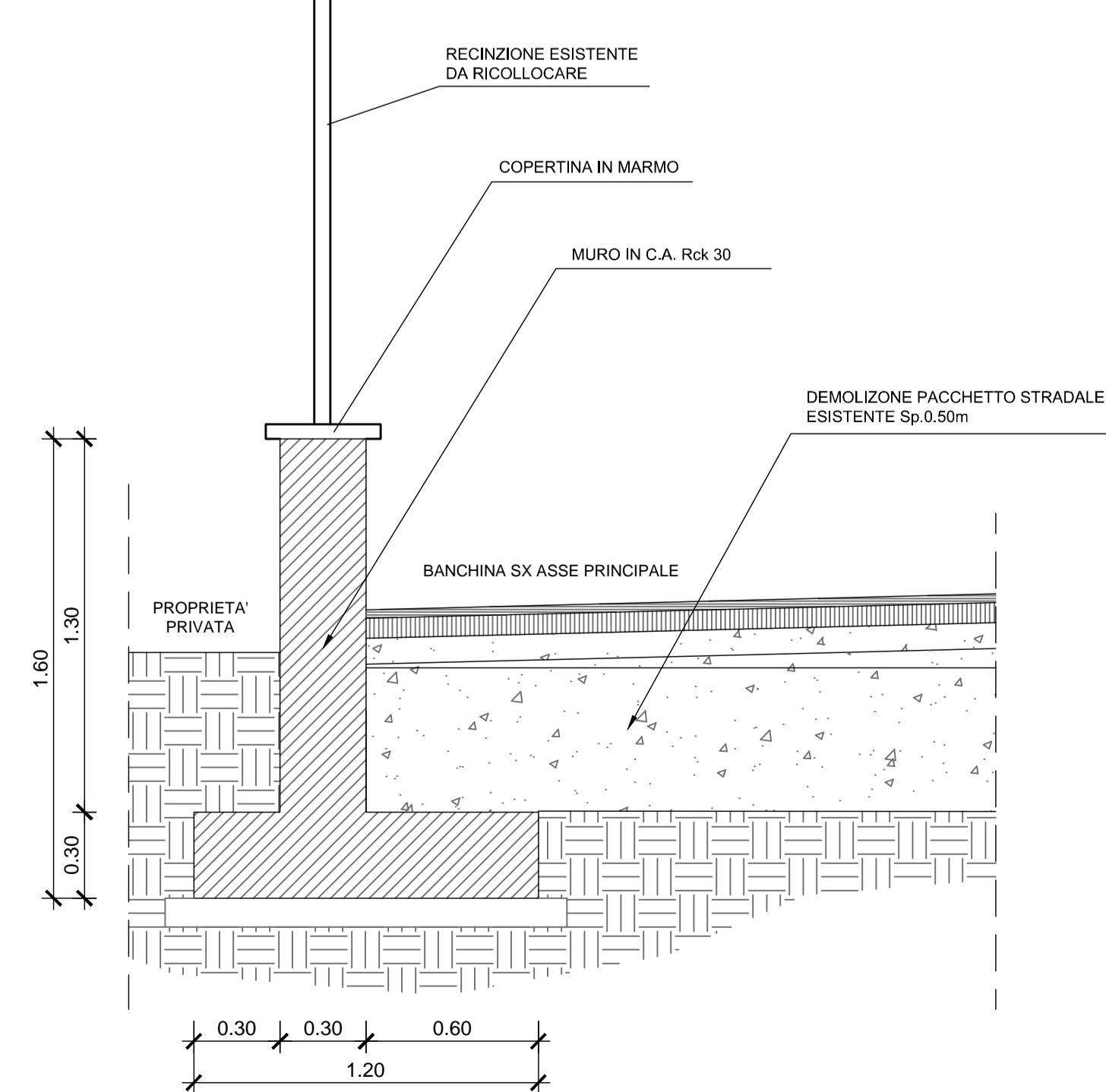
PARTICOLARE CIGLIO STRADALE

SEZIONE IN RILEVATO ≥1.00 m
Scala 1:20

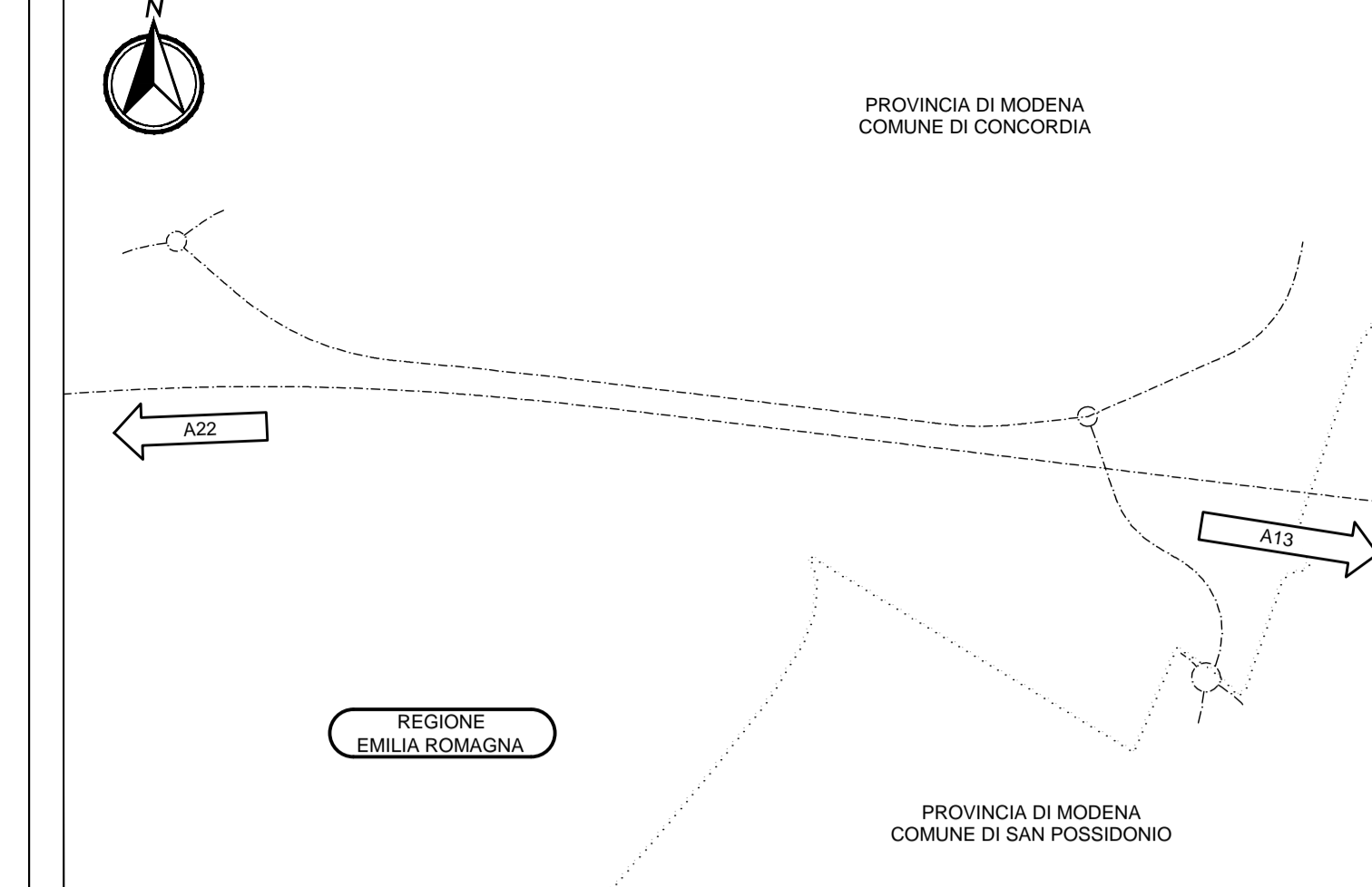


PARTICOLARE MURO DI CONFINA PROPRIETA'

SEZIONE IN CORRISPONDENZA DEL MURO DI RECINZIONE DA RICOLLOCARE
Scala 1:20



KEY-PLAN



LEGENDA

ELABORATI DI RIFERIMENTO

CARATTERISTICHE DEI MATERIALI

NOTE

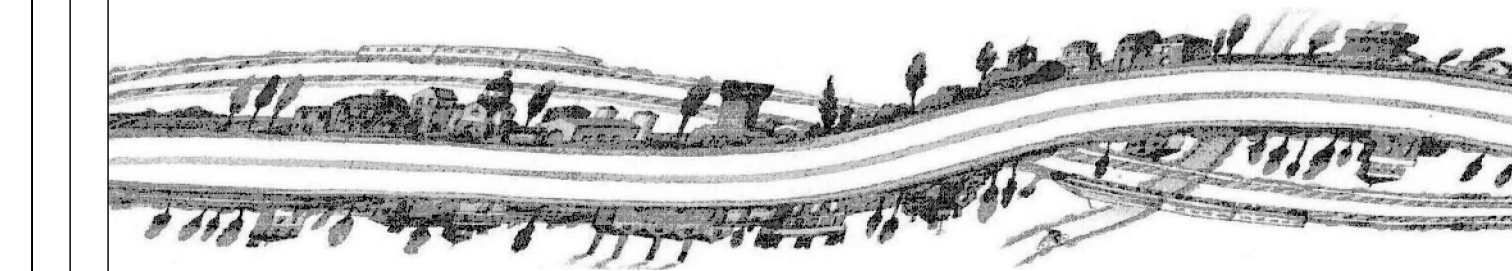
ELEMENTO DI TRACCIATO	PROGRESSIVE	PART. BONIFICA
ASSE PRINCIPALE	Pk 0+000 - pk 0+050	B
ASSE PRINCIPALE	Pk 0+050 - pk 0+125	A
ASSE PRINCIPALE	Pk 0+125 - pk 1+250	A
ASSE PRINCIPALE	Pk 1+250 - pk 1+465	B
ASSE PRINCIPALE	Pk 1+465 - pk 1+700	A
ASSE PRINCIPALE	Pk 1+700 - fine int.	B
RAMO PER S.P. 5 DI CAVEZZO	Pk 0+000 - fine int.	B

IL CONCESSIONARIO
ARC AUTOSTRADA REGIONALE CISPADANA

AUTOSTRADA REGIONALE CISPADANA
DAL CASELLO DI REGGIOLO-ROLO SULLA A22
AL CASELLO DI FERRARA SUD SULLA A13
CODICE C.U.P. E8180800060009

PROGETTO DEFINITIVO

ASSE AUTOSTRADALE (COMPRESIVO DEGLI INTERVENTI LOCALI DI COLLEGAMENTO VIARIO AL SISTEMA AUTOSTRADALE)
PROGETTAZIONE STRADALE
VIABILITA' DI COLLEGAMENTO
C03 (EX M002) VARIANTE SUD DELL'ABITATO DI CONCORDIA SULLA SECCHIA
PARTICOLARI COSTRUTTIVI



IL PROGETTISTA
Alpina
Dott. Ing. Marco Bonfanti
Via S. Maria 10
41013 REGGIOLO-ROLO (MO)

RESPONSABILE INTEGRAZIONE PRESTAZIONI SPECIALISTICHE
Ing. Emilio Salsi
Albo Ing. Reggio Emilia n° 945

IL CONCESSIONARIO
Autosole Regionale
Cispadana S.p.A.
L. PREZZI
Giancarlo Pizzanti

G									
F									
E									
D									
C									
B									
A	17/04/2012	EMISSIONE							
IDENTIFICAZIONE ELABORATO		DESCRIZIONE	Ing. Gardani	Ing. Bonfanti	Ing. Salsi				
1	2	3	4	5	6	7	8	9	10
1	2	3	4	5	6	7	8	9	10
MAGGIO 2012									VARIE