



PROGETTO PER LA REALIZZAZIONE E L'ESERCIZIO DELLE OPERE DI CONNESSIONE COMUNI AI PRODUTTORI AVENTI CODICE PRATICA TERNA Id202000907 - Id202000762 - Id202000453 - Id202002462

**Comune di Ascoli Satriano, Provincia di Foggia, Regione Puglia
Comune di Melfi, Provincia di Potenza, Regione Basilicata**

PROGETTO DEFINITIVO

**ELABORATO:
PARTICOLARI DI INSTALLAZIONE
CAVITOTTO DI ALTA TENSIONE**

COMMITTENTE:

GHELLA S.p.A.
VIA PIETRO BORSIERI, 2A - 00195 ROMA
TEL. 06/456031 , FAX. 06/45603040

PROGETTISTI ELABORATO:
ING. RODOLFO ARANEO



**SOGGETTI PROPONENTI
OPERE DI CONNESSIONE:**

LT 02 s.r.l.

SOLE VERDE s.a.s.
della Praetorian s.r.l.

VIRGINIA ENERGIA s.r.l.

SCS Sviluppo 1 s.r.l.

PROGETTAZIONE:



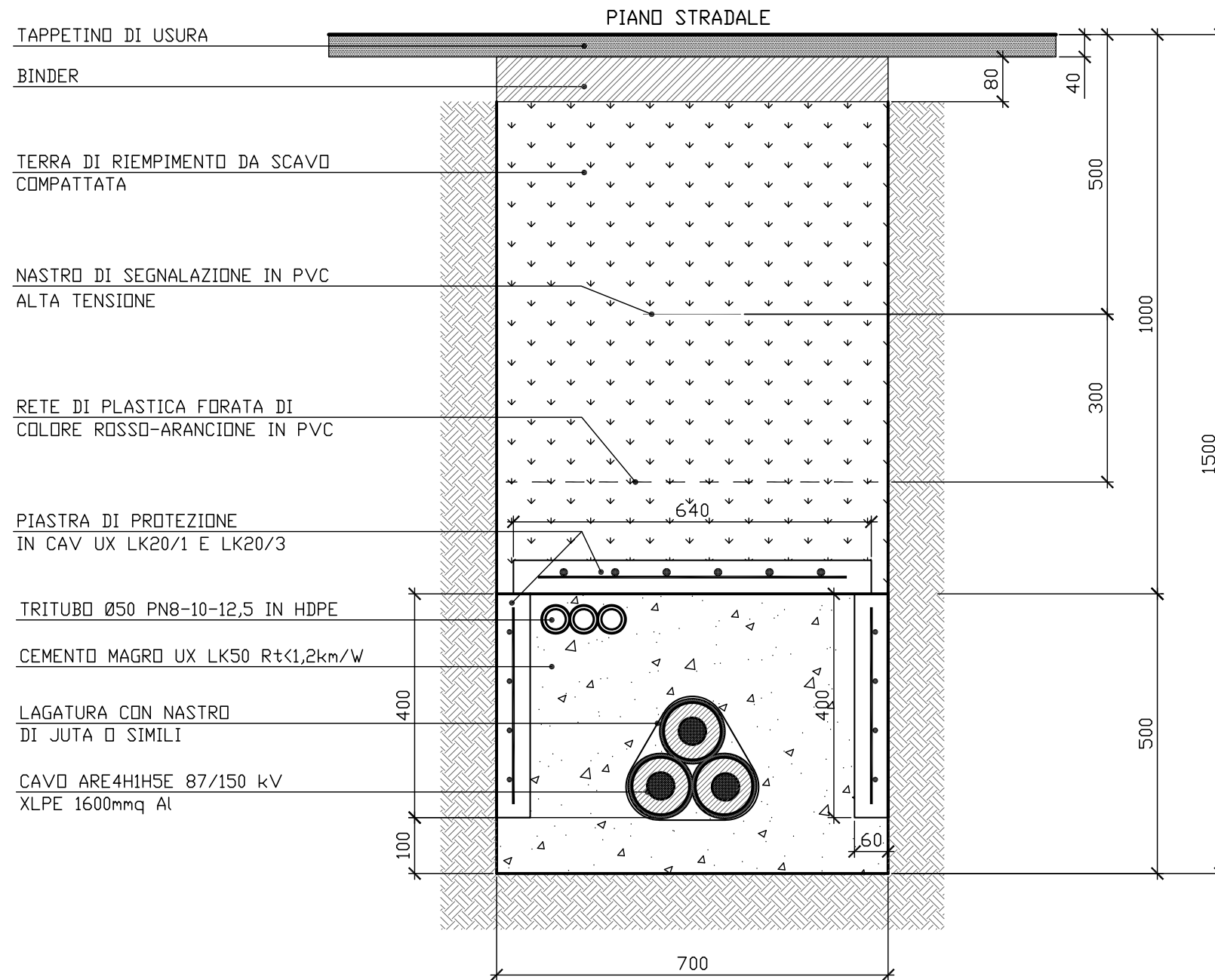
GL Associates S.r.l.
VIA GREGORIO VII 384, 00165 - ROMA
TEL./FAX: 06-58303719
E MAIL mail.glassociates@gmail.com

CODIFICA INTERNA **D-2021-001-GHA-D-E-008-STD**

REV.	DATA	SCALA	FORMATO	DESCRIZIONE REVISIONE	REDATTO	CONTROLLATO	APPROVATO
0	10/07/2021	1:10	A3	PRIMA EMISSIONE	GENTILI	CECCARANI	ARANEO

DISEGNI ALLEGATI ALLA PRIMA PAGINA		REVISIONE						
		0	1	2	3	4	5	6
N. DISEGNO	DESCRIZIONE							
Fg 1 di 12	PRIMA PAGINA	X						
Fg 2 di 12	TRIFOGLIO SOTTO STRADA	X						
Fg 3 di 12	IN PIANO SOTTO STRADA	X						
Fg 4 di 12	TRIFOGLIO IN TERRENO AGRICOLO	X						
Fg 5 di 12	IN PIANO IN TERRENO AGRICOLO	X						
Fg 6 di 12	TRIFOGLIO SOTTO STRADA BIANCA	X						
Fg 7 di 12	IN PIANO SOTTO STRADA BIANCA	X						
Fg 8 di 12	POSA IN TOC	X						
Fg 9 di 12	SU IMPALCATO DI PONTE ESISTENTE	X						
Fg 10 di 12	TOC SOTTO SOTTOPASSO ESISTENTE	X						
Fg 11 di 12	TIPICO DI BUCA GIUNTI	X						
Fg 12 di 12	TIPICO DI BUCA GIUNTI	X						

EMITTENTE	N°	TITOLO
DOCUMENTI DI RIFERIMENTO		



Preparato CECCARANI	Data
Vagliato GENTILI	Data
Approvato ARANEO	Data

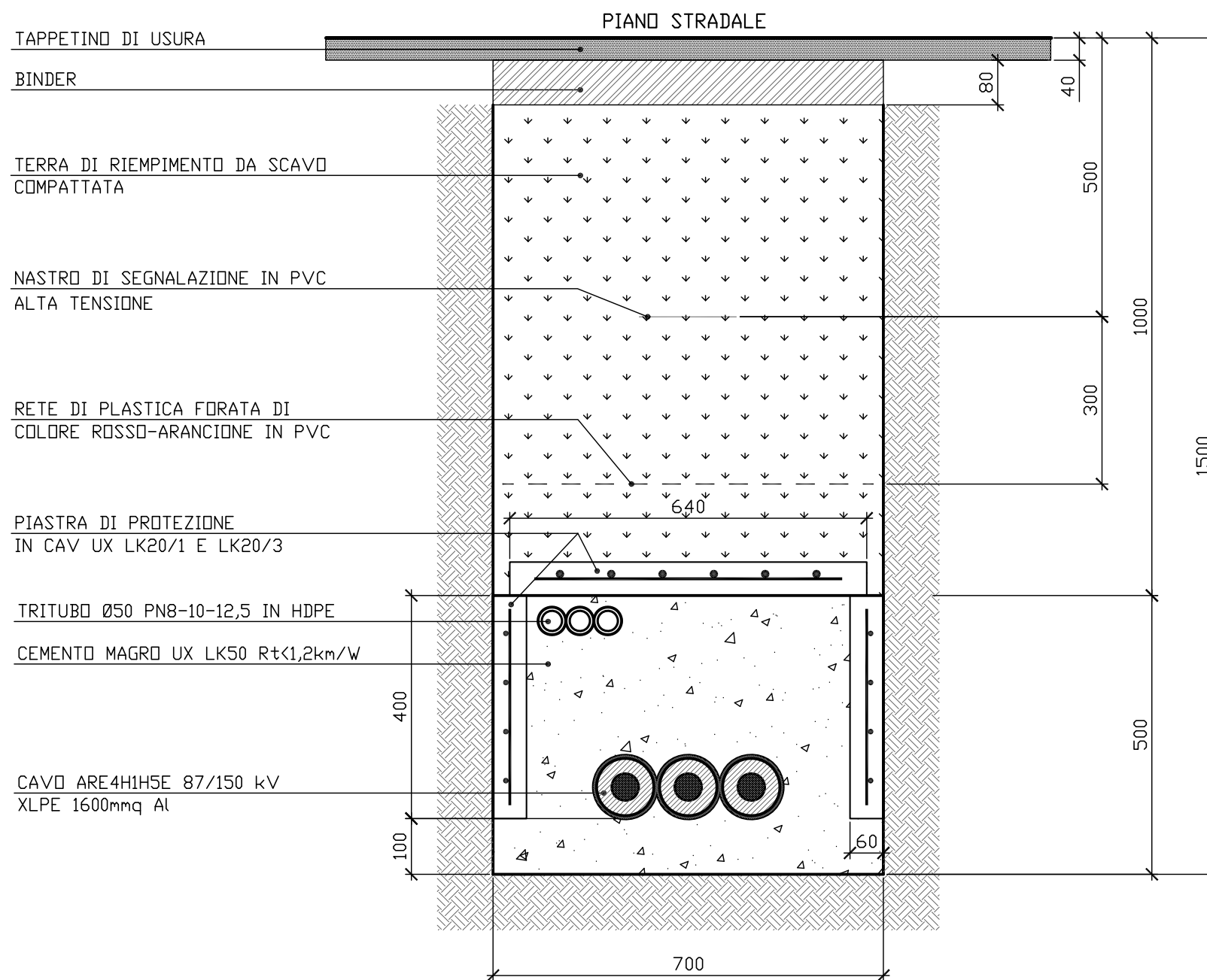
Committente
Ginevra Energia S.r.l.
VIA PIETRO BORSIERI 2A, 00195 - ROMA

Progettato

GL ASSOCIATES S.p.A.
VIA GREGORIO VII 384
00165 ROMA - ITALIA
TEL./FAX: 06/58303719


OGGETTO
PARTICOLARI CAVIDOTTO AT
SEZIONE DI POSA A TRIFOGLIO SOTTO STRADA
PAUR IMPIANTO FOTOVOLTAICO DI 33 MWp - CERIGNOLA

ATT.	COMMESSA	ORIGINE	FIN.	DISC.	PROG.	TIPO DOC.
D	2021-001	GHA	D	E	008	STD



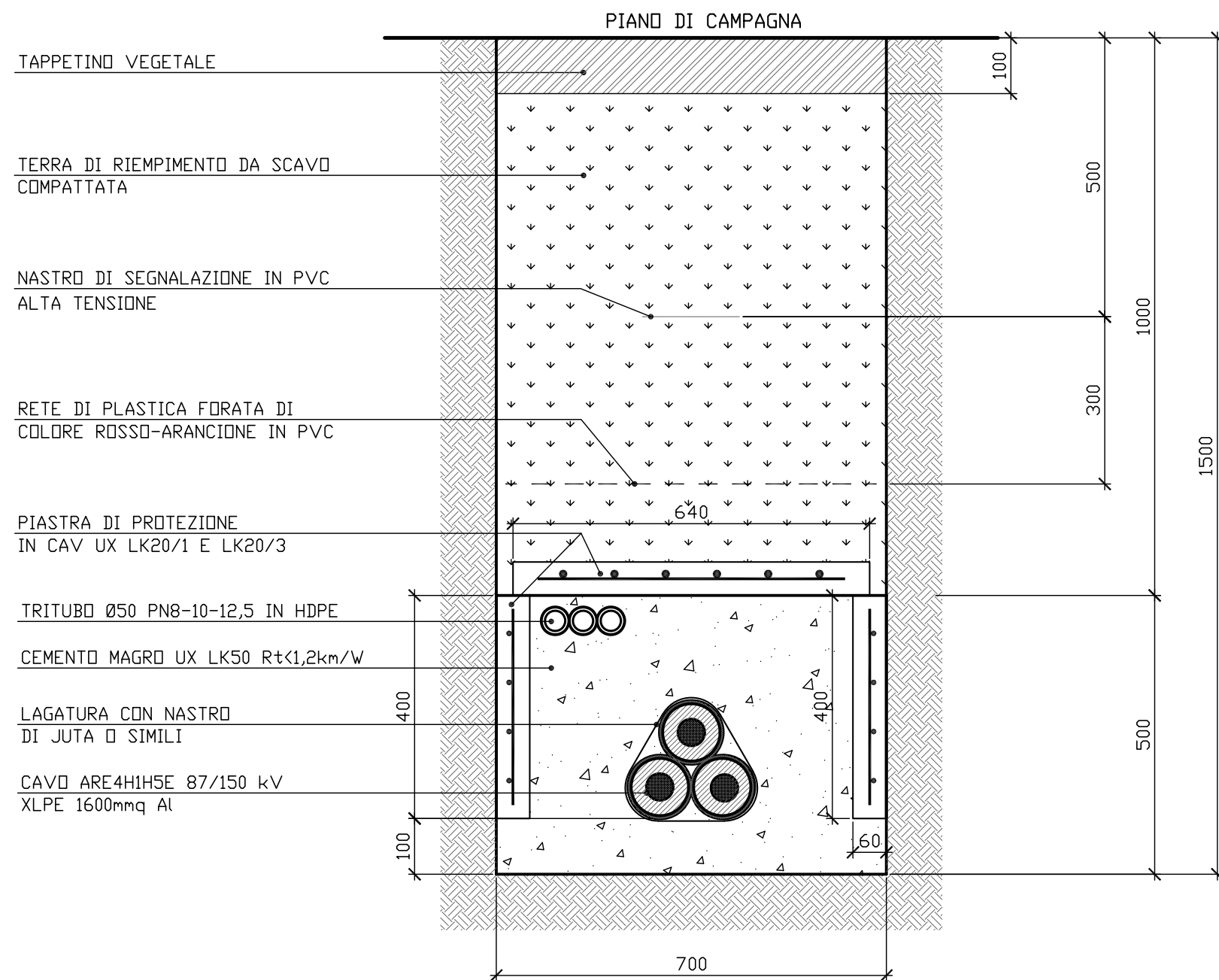
Preparato CECCARANI	Data
Vagliato GENTILI	Data
Approvato ARANEO	Data

Committente
Ginevra Energia S.r.l.
VIA PIETRO BORSIERI 2A, 00195 - ROMA

Progettato
 GL ASSOCIATES S.r.l.
VIA GREGORIO VII 384
00165 ROMA - ITALIA
TEL./FAX: 06/58303719


OGGETTO
PARTICOLARI CAVIDOTTO AT
SEZIONE DI POSA IN PIANO SOTTO STRADA
PAUR IMPIANTO FOTOVOLTAICO DI 33 MWp - CERIGNOLA

ATT.	COMMESSA	ORIGINE	FIN.	DISC.	PROG.	TIPO DOC.
D	2021-001	GHAD	E	008	STD	



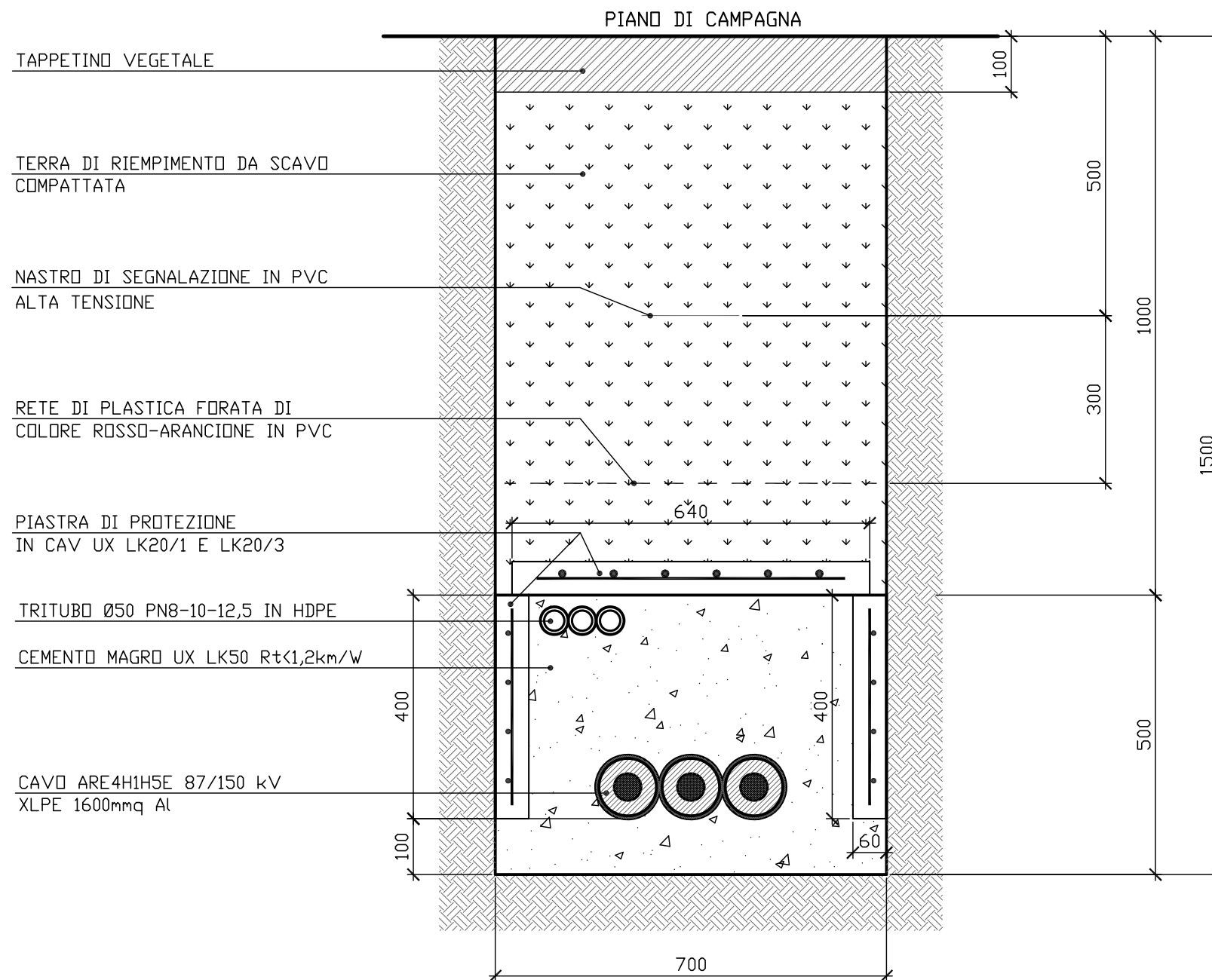
Preparato CECCARANI	Data
Vagliato GENTILI	Data
Approvato ARANEO	Data

Committente
Ginevra Energia S.r.l.
VIA PIETRO BORSIERI 2A, 00195 - ROMA

Progettato

GL ASSOCIATES S.p.A.
VIA GREGORIO VII 384
00165 ROMA - ITALIA
TEL./FAX: 06/58303719


OGGETTO
PARTICOLARI CAVIDOTTO AT
SEZIONE DI POSA A TRIFOGLIO IN TERRENO AGRICOLA
PAUR IMPIANTO FOTOVOLTAICO DI 33 MWp - CERIGNOLA

ATT.	COMMESSA	ORIGINE	FIN.	DISC.	PROG.	TIPO DOC.
D	2021-001	GHA	D	E	008	STD



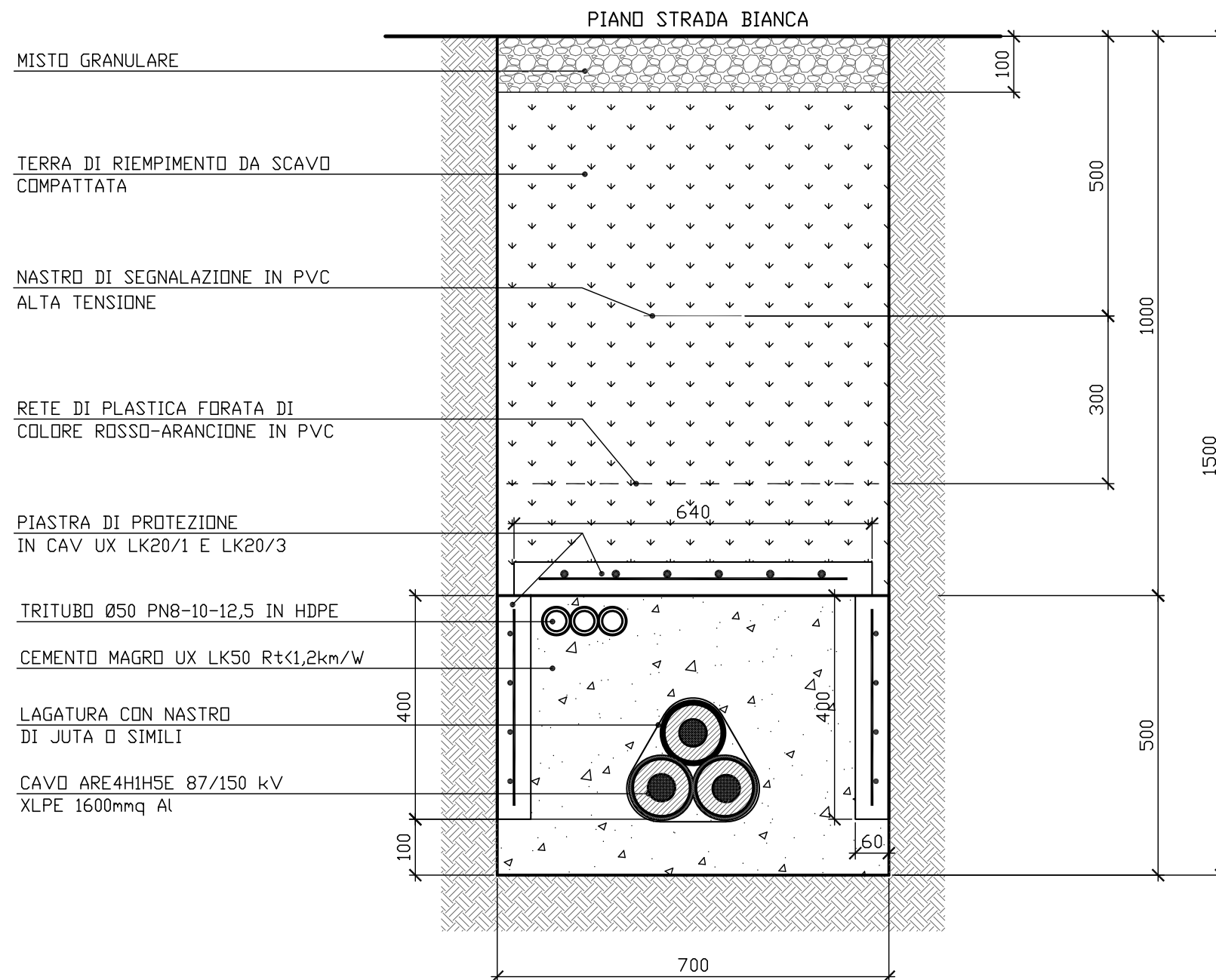
Preparato CECCARANI	Data
Vagliato GENTILI	Data
Approvato ARANEO	Data

Committente
Ginevra Energia S.r.l.
VIA PIETRO BORSIERI 2A, 00195 - ROMA

Progettato
 GL ASSOCIATES S.p.A.
VIA GREGORIO VII 384
00165 ROMA - ITALIA
TEL./FAX: 06/58303719


OGGETTO
PARTICOLARI CAVIDOTTO AT
SEZIONE DI POSA IN PIANO IN TERRENO AGRICOLA
PAUR IMPIANTO FOTOVOLTAICO DI 33 MWp - CERIGNOLA

ATT.	COMMESSA	ORIGINE	FIN.	DISC.	PROG.	TIPO DOC.
D	2021-001	GHA	D	E	008	STD



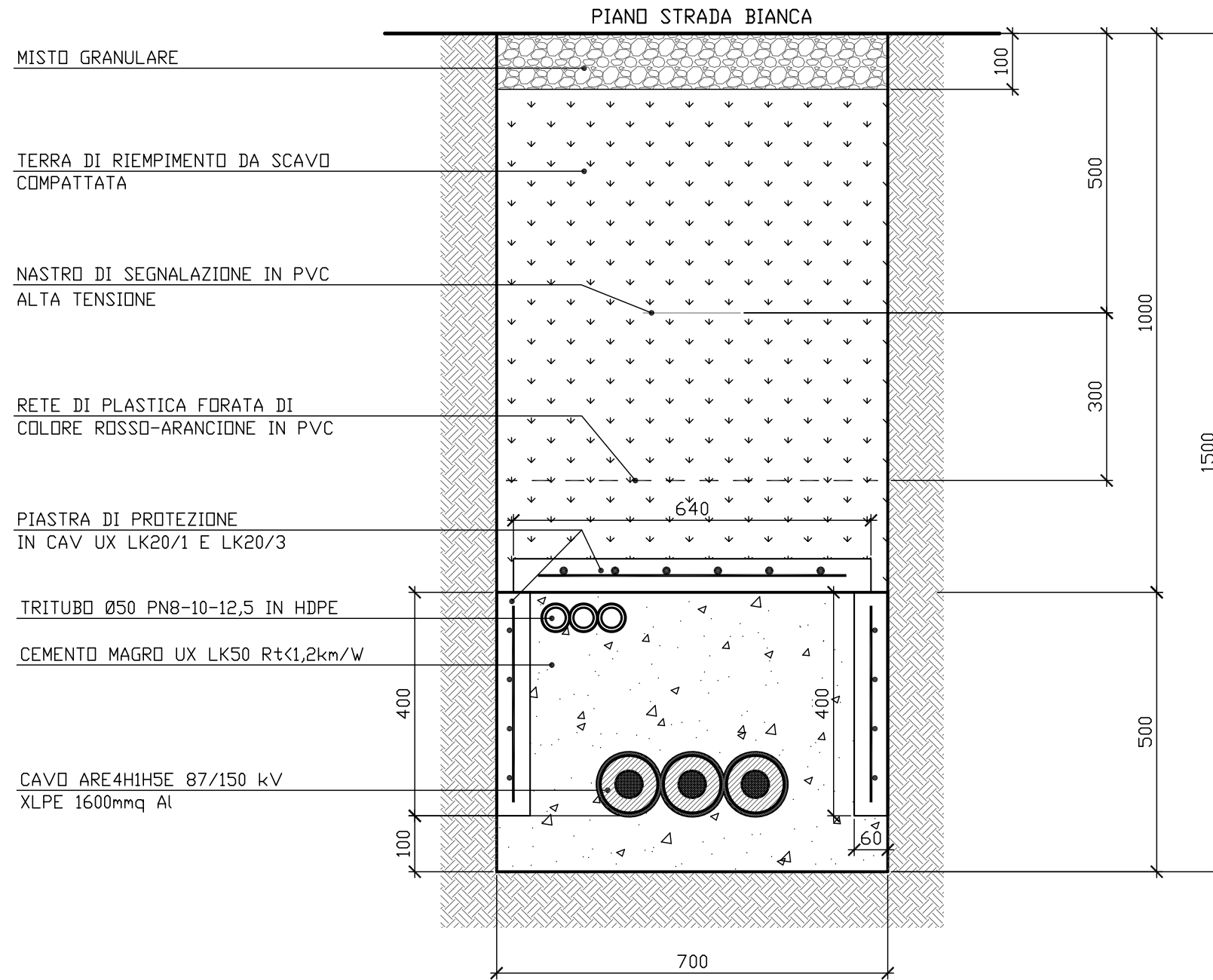
Preparato CECCARANI	Data
Vagliato GENTILI	Data
Approvato ARANEO	Data

Committente
Ginevra Energia S.r.l.
VIA PIETRO BORSIERI 2A, 00195 - ROMA

Progettato

GL ASSOCIATES S.r.l.
VIA GREGORIO VII 384
00165 ROMA - ITALIA
TEL./FAX: 06/58303719

OGGETTO
PARTICOLARI CAVIDOTTO AT
SEZIONE DI POSA A TRIFOGLIO SOTTO STRADA BIANCA
PAUR IMPIANTO FOTOVOLTAICO DI 33 MWp - CERIGNOLA

ATT.	COMMESSA	ORIGINE	FIN.	DISC.	PROG.	TIPO DOC.
D	2021-001	GHAD	E	008	STD	



Preparato CECCARANI	Data
Vagliato GENTILI	Data
Approvato ARANEO	Data

Committente
Ginevra Energia S.r.l.
VIA PIETRO BORSIERI 2A, 00195 - ROMA

Progettato

GL ASSOCIATES S.p.A.
VIA GREGORIO VII 384
00165 ROMA - ITALIA
TEL./FAX: 06/58303719

OGGETTO
PARTICOLARI CAVIDOTTO AT
SEZIONE DI POSA IN PIANO SOTTO STRADA BIANCA
PAUR IMPIANTO FOTOVOLTAICO DI 33 MWp - CERIGNOLA

ATT.	COMMESSA	ORIGINE FIN.	DISC.	PROG.	TIPO DOC.
D	2021-001	GHAD	E	008	STD

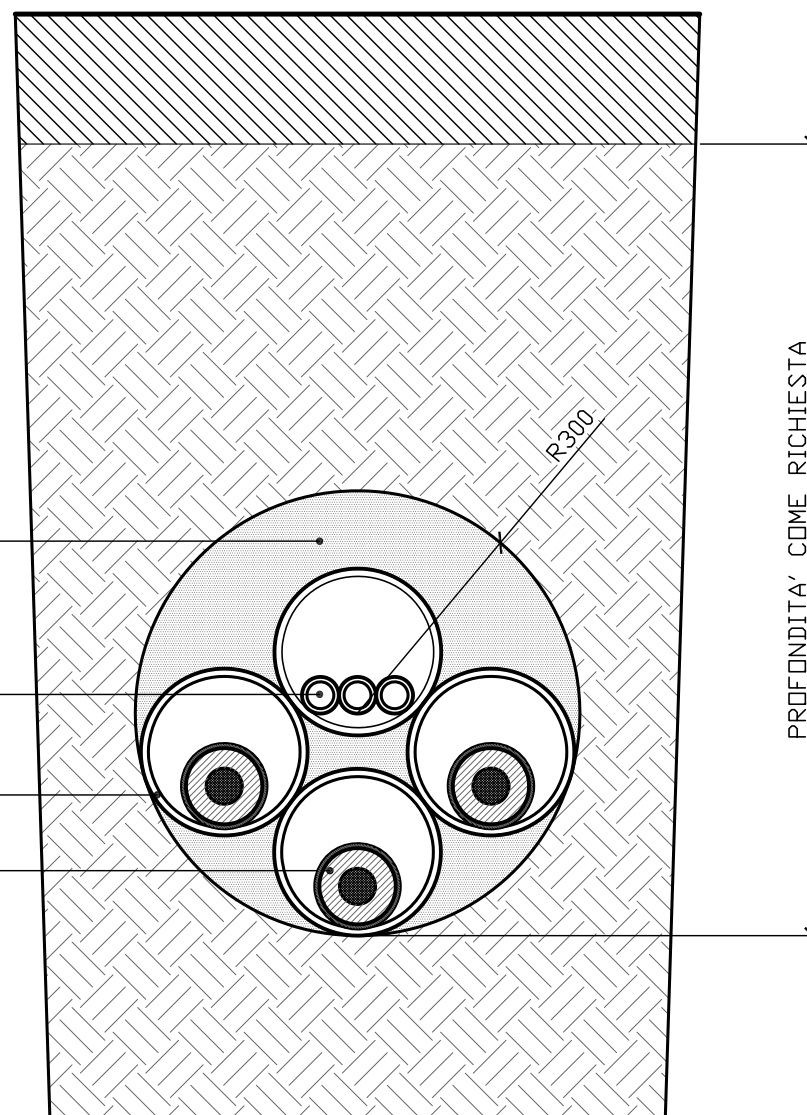
OPERA SOTTERRANEO DA OLTREPASSARE

RIEMPIMENTO CON
FANGO BENTONITICO

TRITUBO Ø50 PN8-10-12,5 IN HDPE

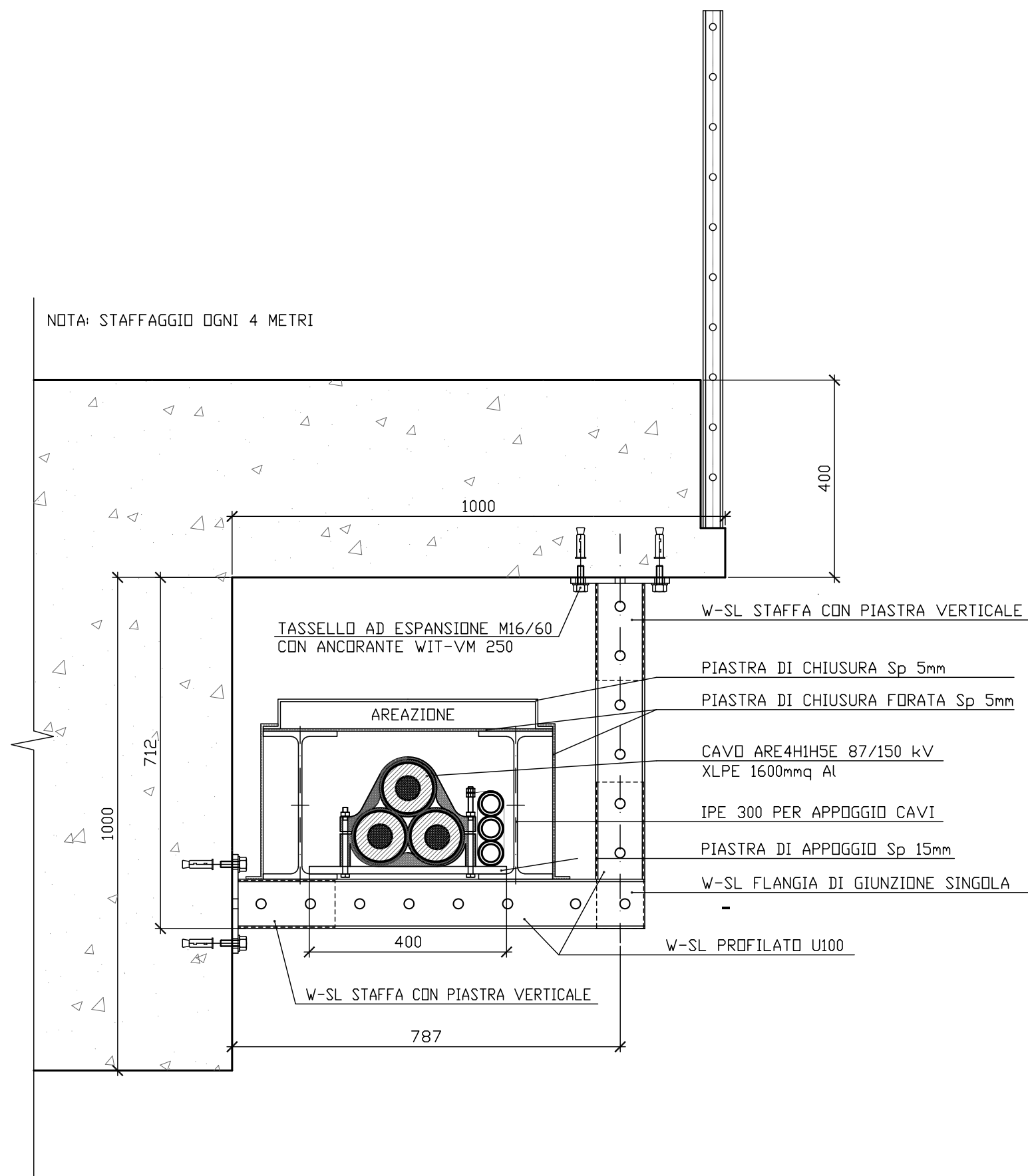
TUBO PEAD Ø225mm

CAVO ARE4H1H5E 87/150 kV
XLPE 1600mmq Al



PROFONDITA' COME RICHIESTA

Preparato CECCARANI	Data	Committente Ginevra Energia S.r.l. VIA PIETRO BORSIERI 2A, 00195 - ROMA	Progettato  GL ASSOCIATES S.r.l. VIA GREGORIO VII 384 00165 ROMA - ITALIA TEL./FAX: 06/58303719	OGGETTO PARTICOLARI CAVIDOTTO AT CAVO POSATO CON TOC TELEGUIDATA PAUR IMPIANTO FOTOVOLTAICO DI 33 MWp - CERIGNOLA	ATT.	COMMESSA	ORIGINE	FIN.	DISC.	PROG.	TIPO DOC.
Vagliato GENTILI	Data				D	2021-001	GHA	D	E	008	STD
Approvato ARANEO	Data										



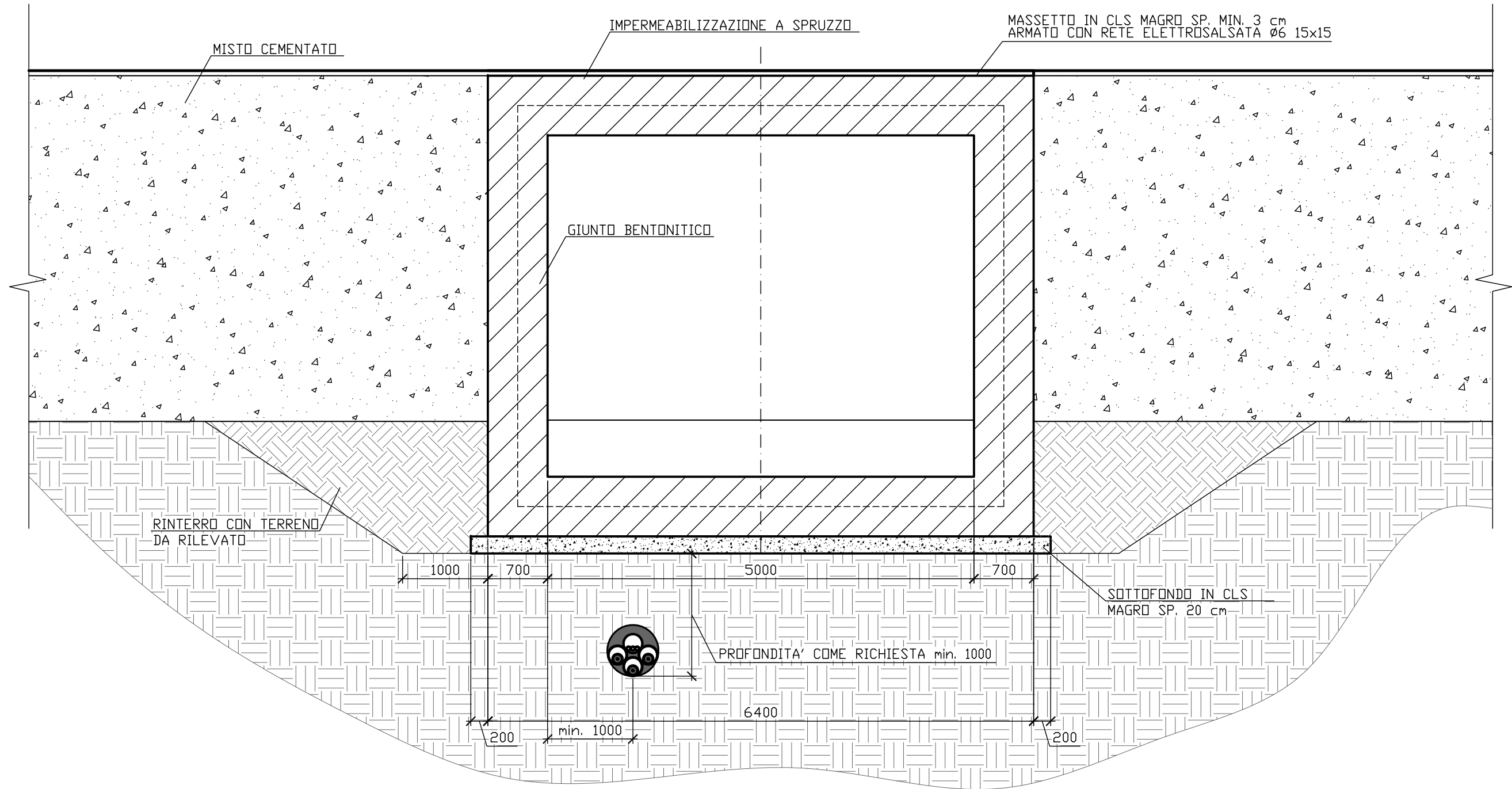
Preparato CECCARANI	Data
Vagliato GENTILI	Data
Approvato ARANEO	Data

Committente
Ginevra Energia S.r.l.
VIA PIETRO BORSIERI 2A, 00195 - ROMA

Progettato
 GL ASSOCIATES S.p.A.
VIA GREGORIO VII 384
00165 ROMA - ITALIA
TEL./FAX: 06/58303719

OGGETTO
PARTICOLARI CAVIDOTTO AT
SEZIONE DI POSA A TRIFOGLIO SU PONTE ESISTENTE
PAUR IMPIANTO FOTOVOLTAICO DI 33 MWp - CERIGNOLA

ATT.	COMMESSA	ORIGINE	FIN.	DISC.	PROG.	TIPO DOC.
D	2021-001	GHA	D	E	008	STD



Preparato CECCARANI	Data
Vagliato GENTILI	Data
Approvato ARANEO	Data

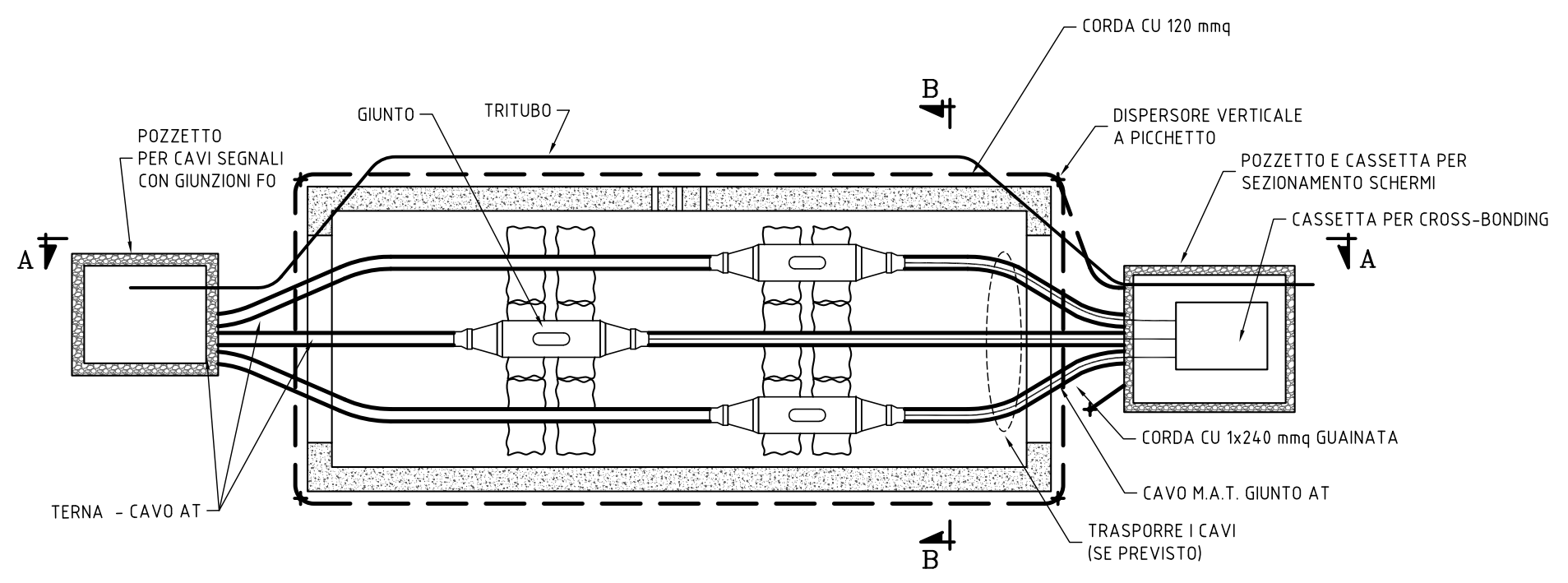
Committente
Ginevra Energia S.r.l.
VIA PIETRO BORSIERI 2A, 00195 - ROMA

Progettato

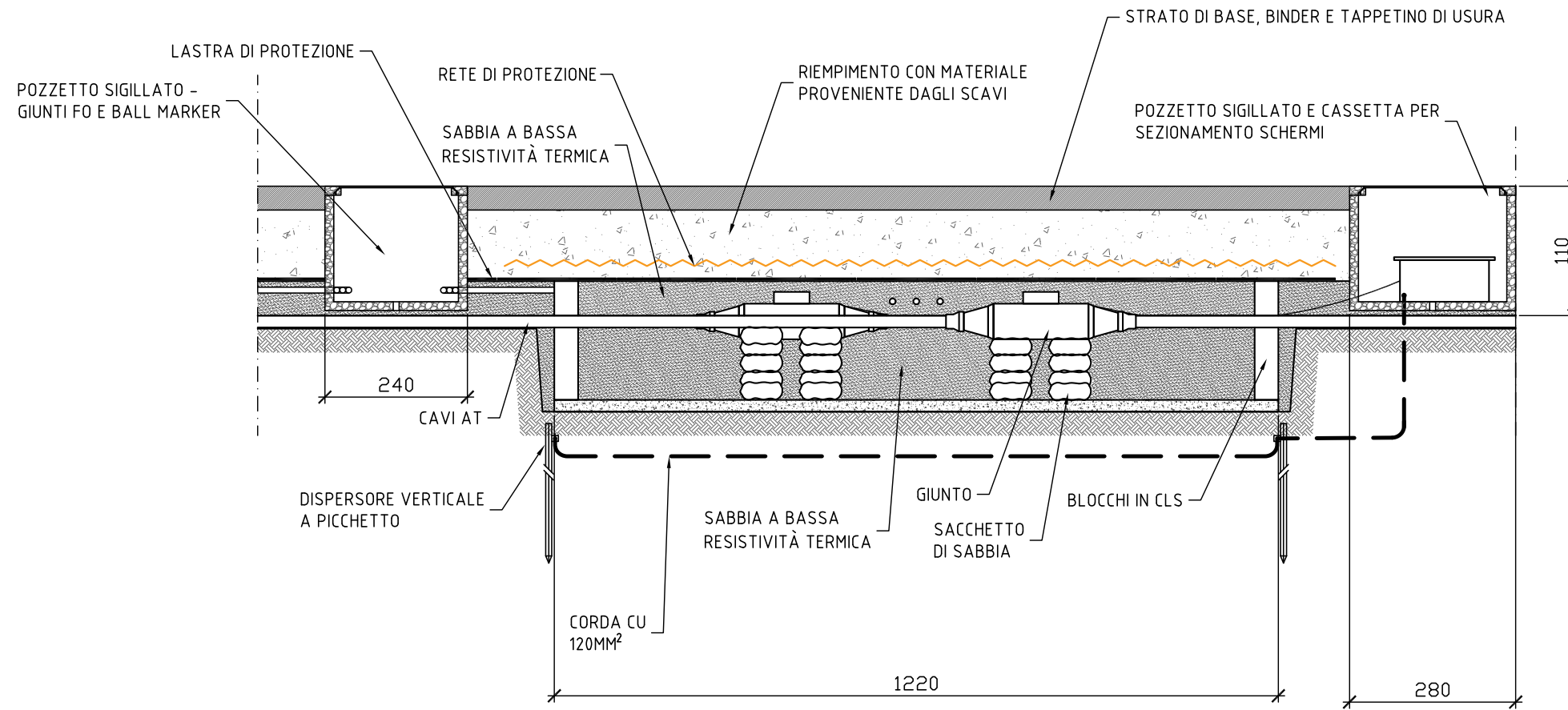
GL ASSOCIATES S.p.A.
VIA GREGORIO VII 384
00165 ROMA - ITALIA
TEL./FAX: 06/58303719

OGGETTO
PARTICOLARI CAVIDOTTO AT
TOC SOTTO SOTTOPASSO ESISTENTE
PAUR IMPIANTO FOTOVOLTAICO DI 33 MWp - CERIGNOLA

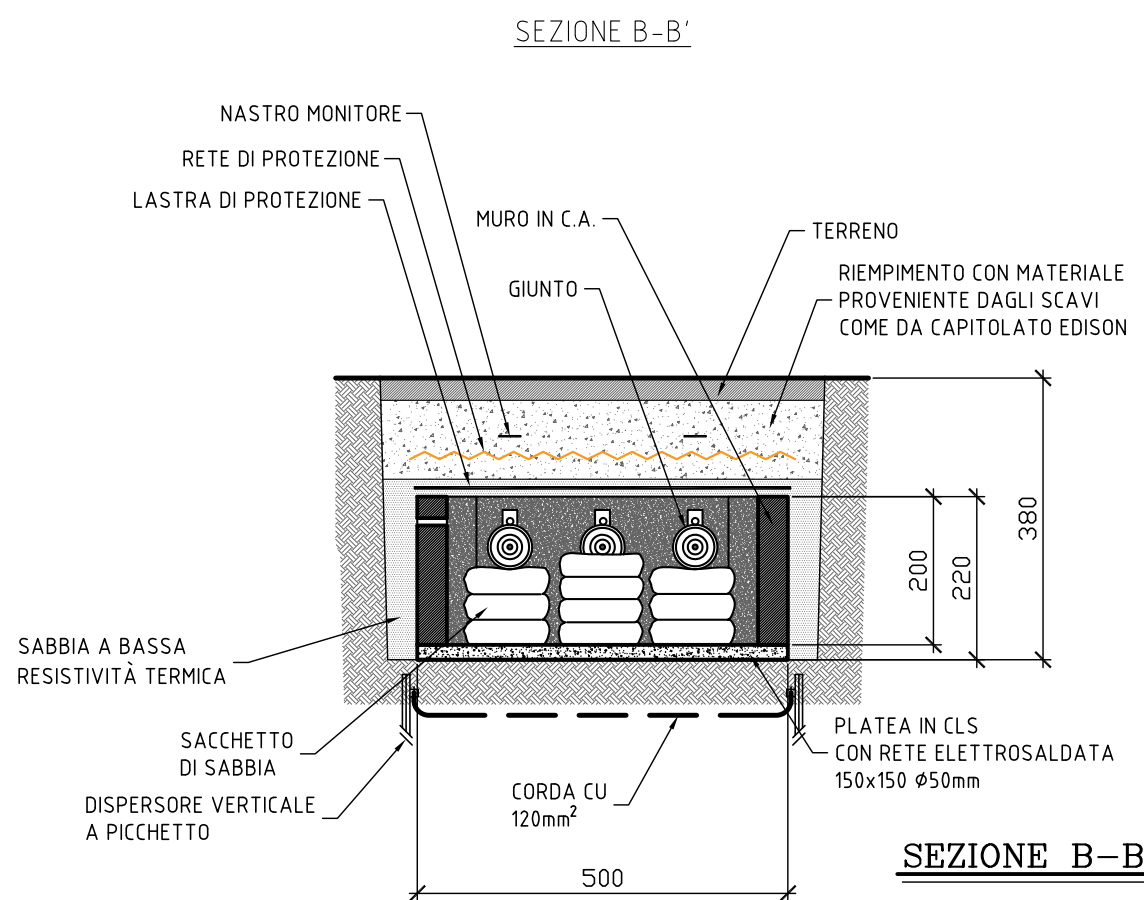
ATT.	COMMESSA	ORIGINE FIN.	DISC.	PROG.	TIPO DOC.
D	2021-001	GHAD	E	008	STD



Preparato CECCARANI	Data	Committente Ginevra Energia S.r.l. VIA PIETRO BORSIERI 2A, 00195 - ROMA	Progettato  GL ASSOCIATES S.r.l. VIA GREGORIO VII 384 00165 ROMA - ITALIA TEL./FAX: 06/58303719	OGGETTO PARTICOLARI CAVIDOTTO AT TIPICO DI BUCA GIUNTI PAUR IMPIANTO FOTOVOLTAICO DI 33 MWp - CERIGNOLA	ATT.	COMMESSA	ORIGINE	FIN.	DISC.	PROG.	TIPO DOC.
Vagliato GENTILI	Data				D	2021-001	GHA	D	E	008	STD
Approvato ARANEO	Data										



SEZIONE A-A



SEZIONE B-B'

Preparato CECCARANI	Data
Vagliato GENTILI	Data
Approvato ARANEO	Data

Committente
Ginevra Energia S.r.l.
VIA PIETRO BORSIERI 2A, 00195 - ROMA

Progettato

GL ASSOCIATES S.p.A.
VIA GREGORIO VII 384
00165 ROMA - ITALIA
TEL./FAX: 06/58303719

OGGETTO
**PARTICOLARI CAVIDOTTO AT
TIPICO DI BUCA GIUNTI**
PAUR IMPIANTO FOTOVOLTAICO DI 33 MWp - CERIGNOLA

ATT.	COMMESSA	ORIGINE	FIN.	DISC.	PROG.	TIPO DOC.
D	2021-001	GHAD	E	008	STD	