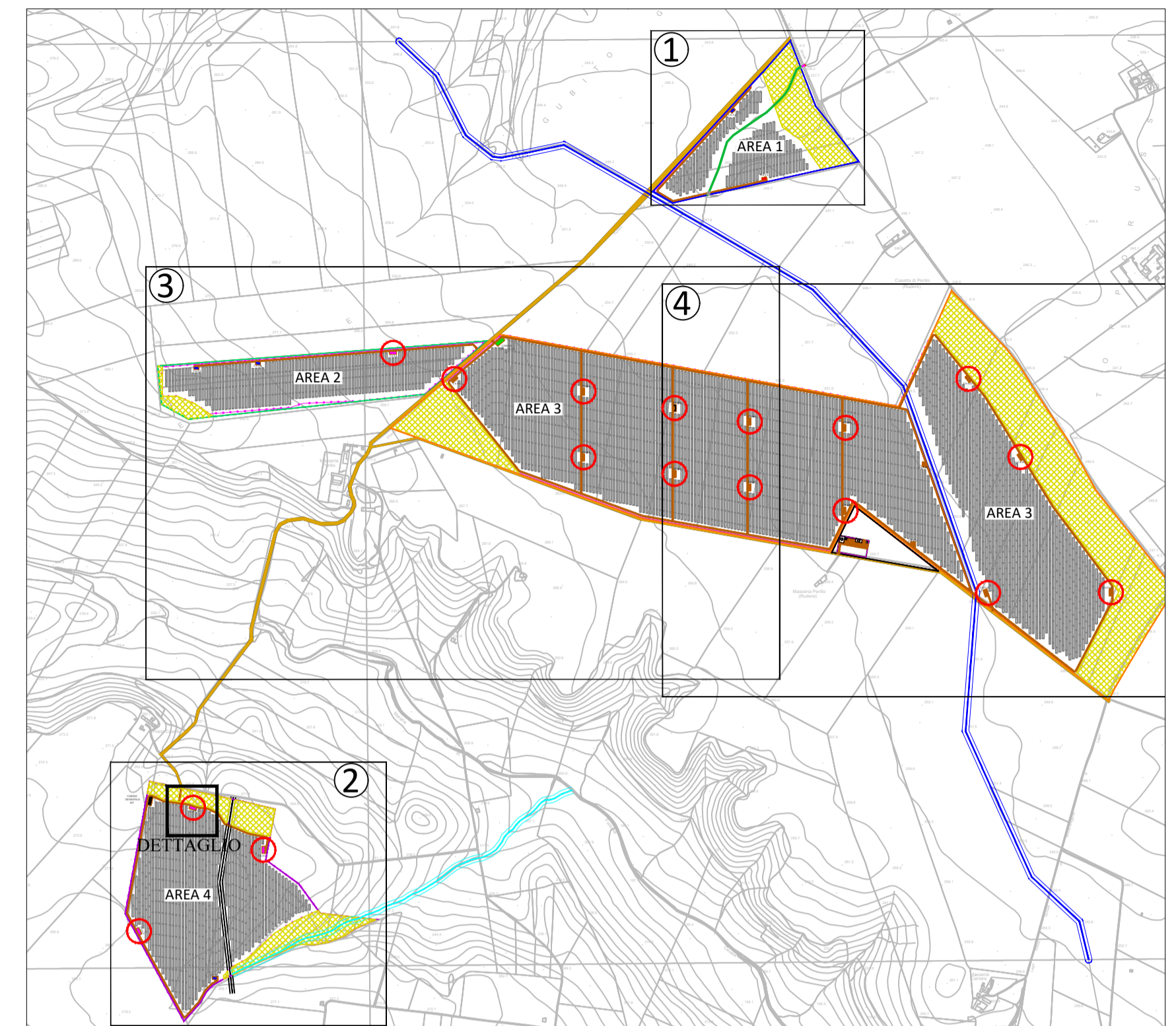
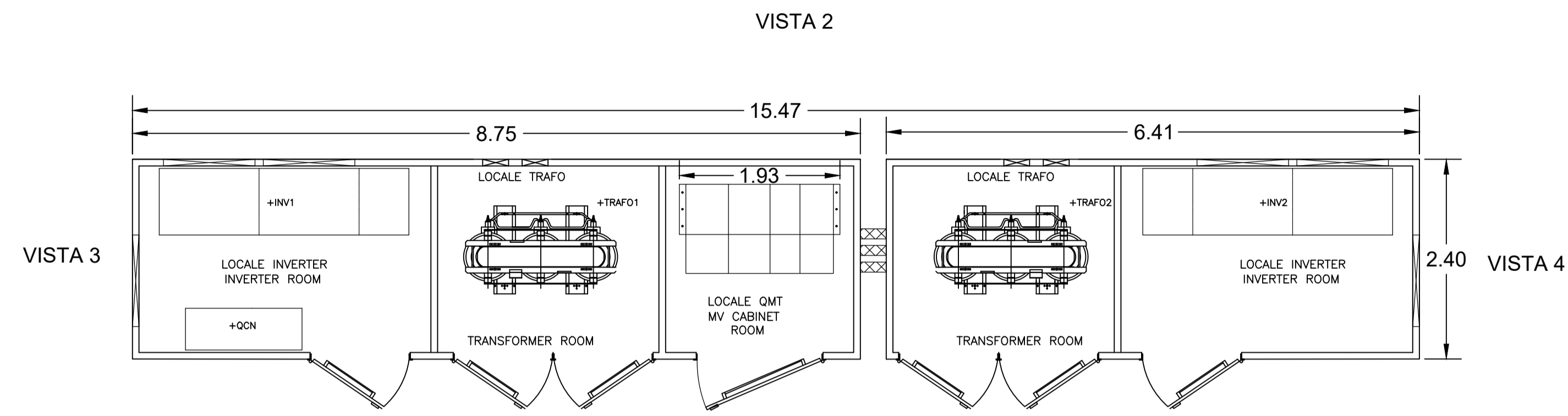
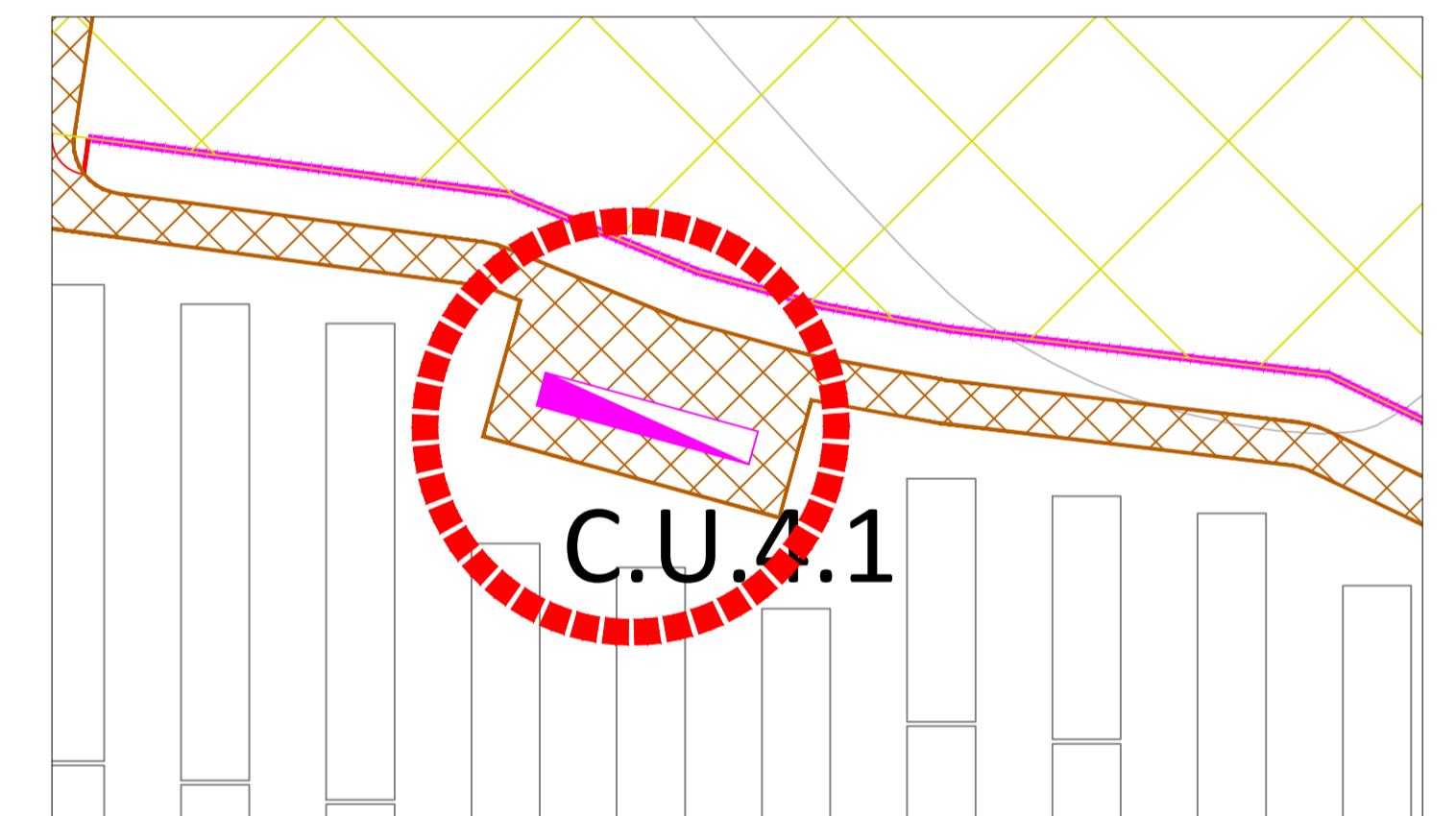


CABINA DI CAMPO 4000 kVA
 PLANIMETRIA GENERALE QUOTATA sc. 1:50

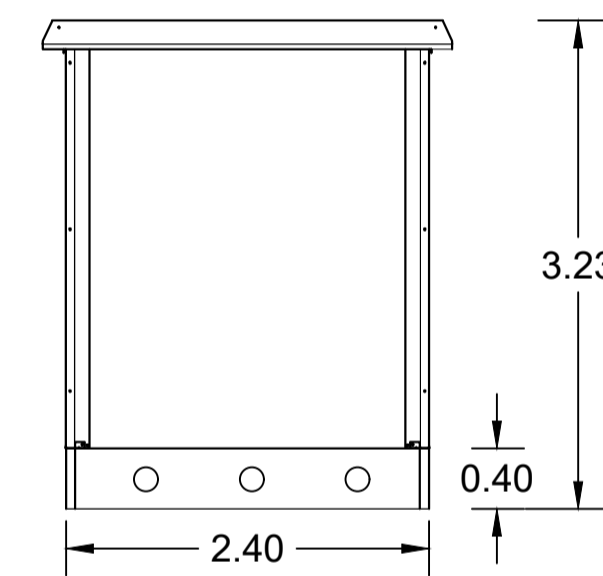
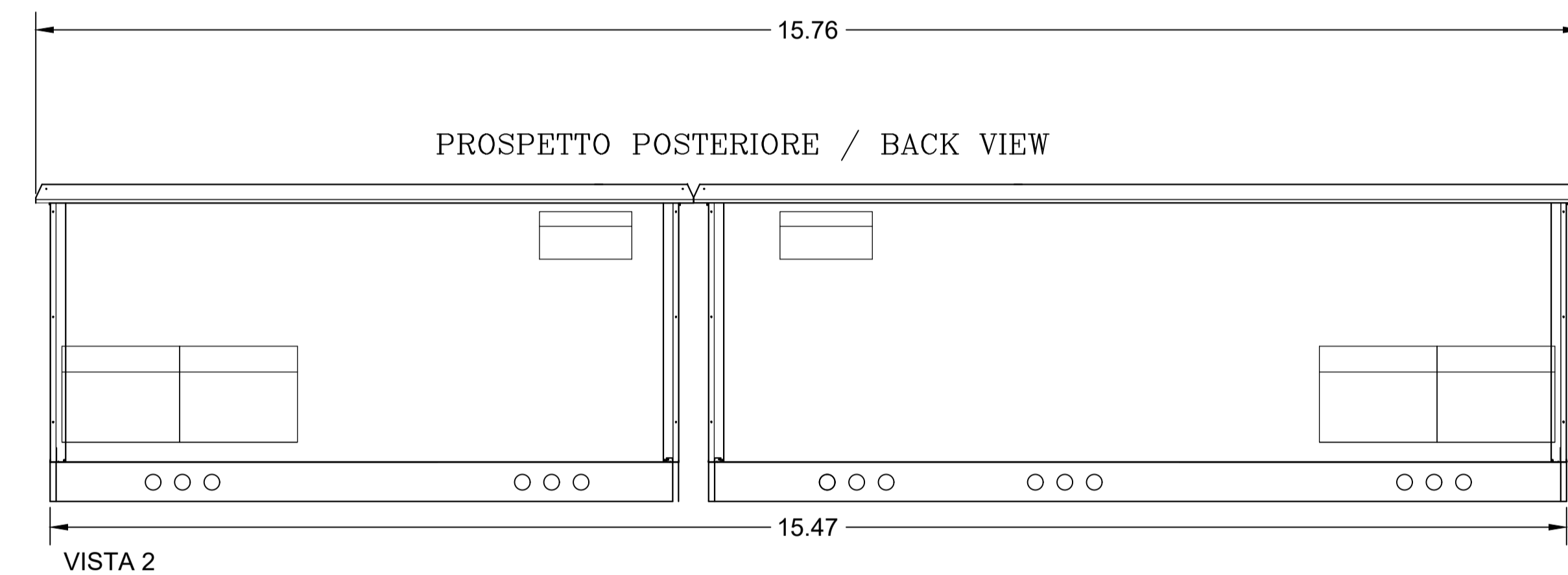


DETTAGLIO in scala 1:500

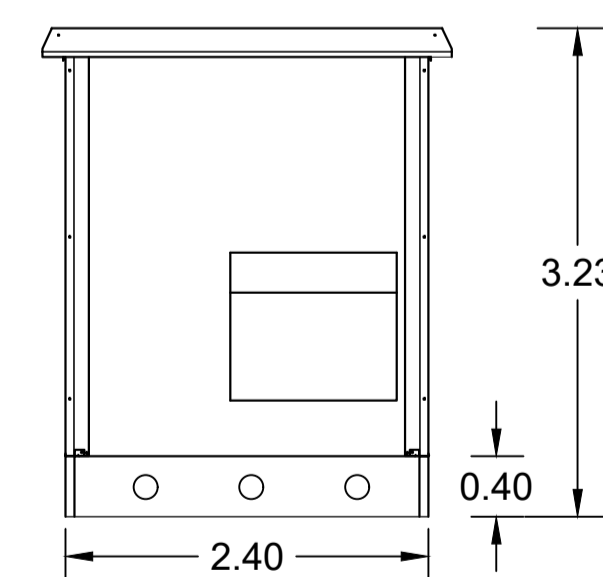
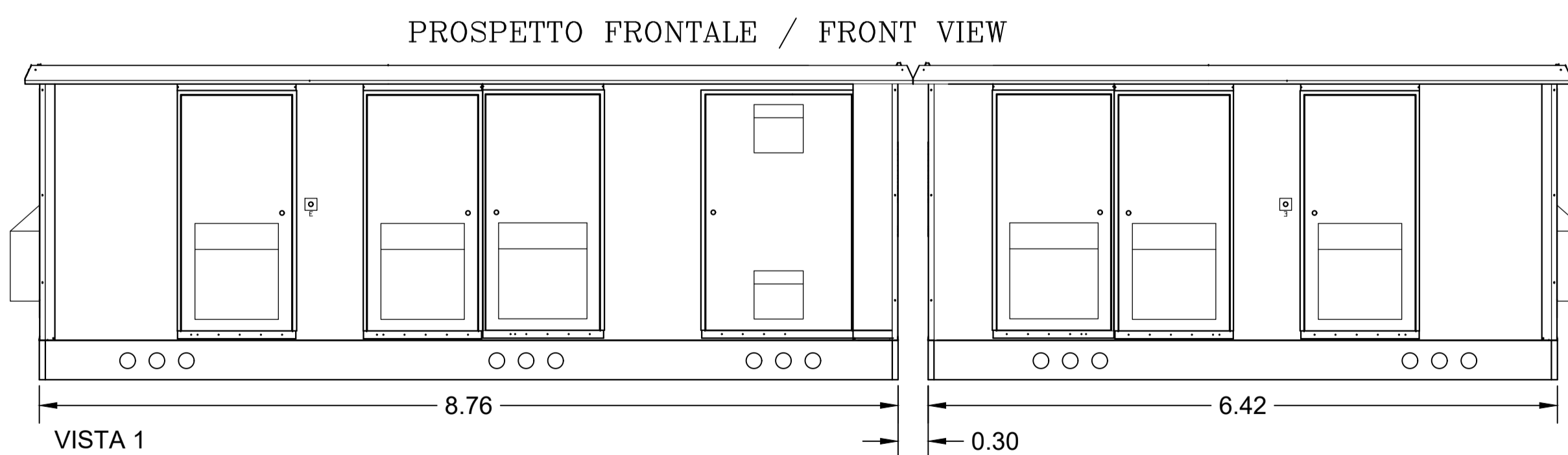


LEGENDA

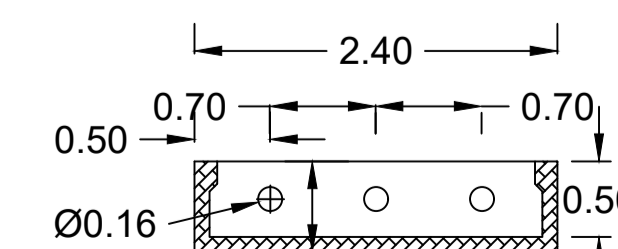
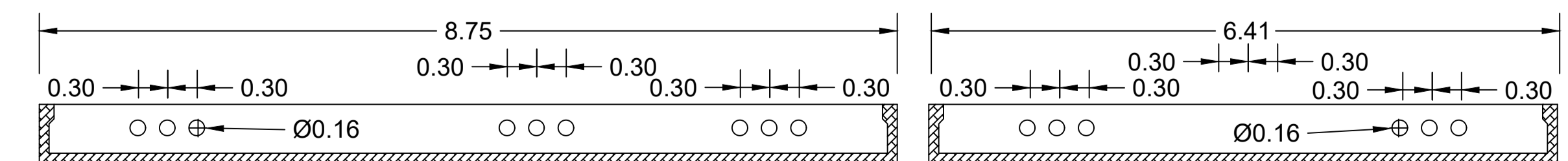
cabina di campo tipo



VISTA 3

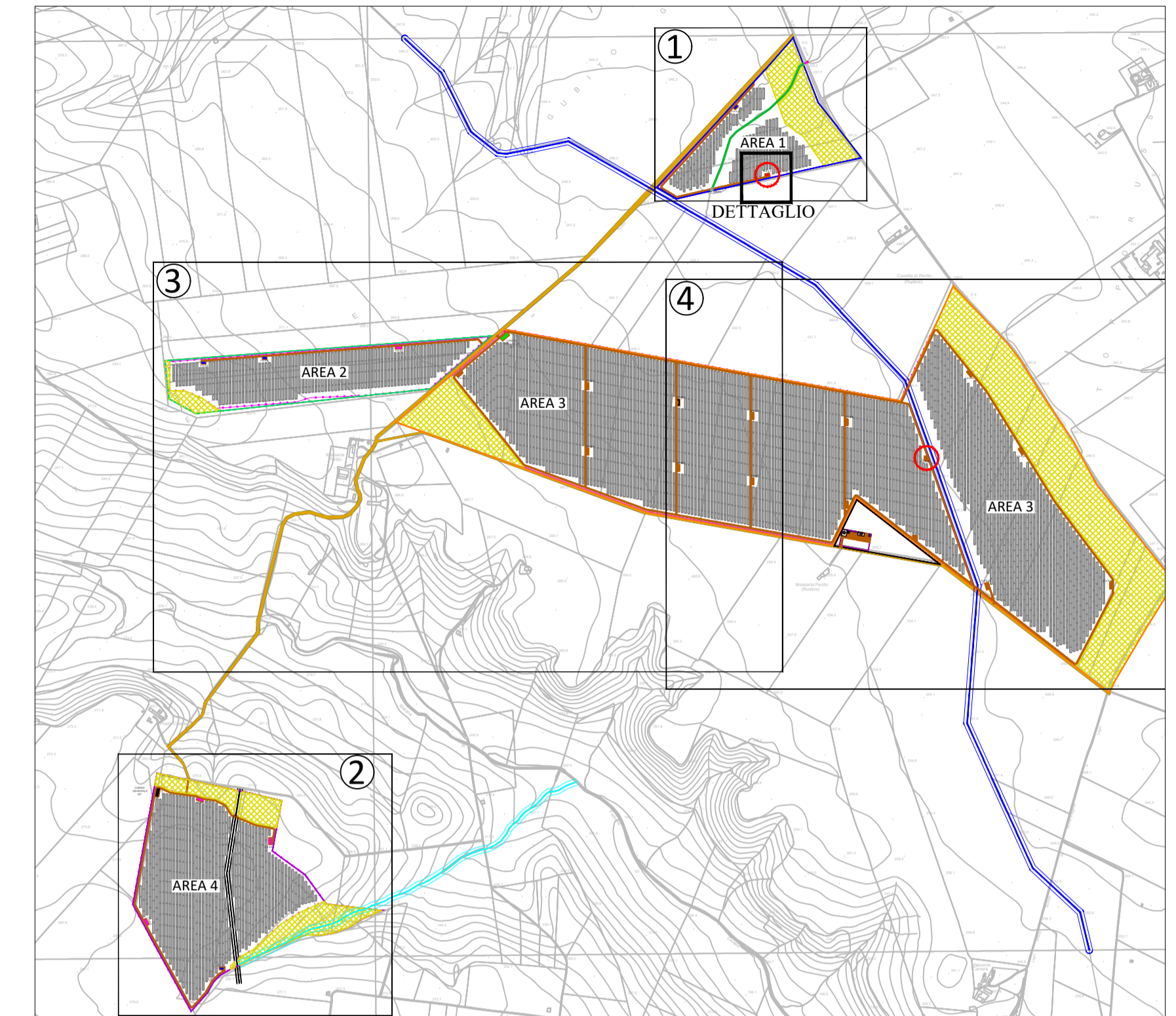
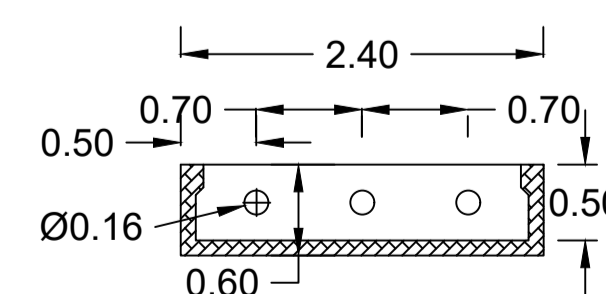
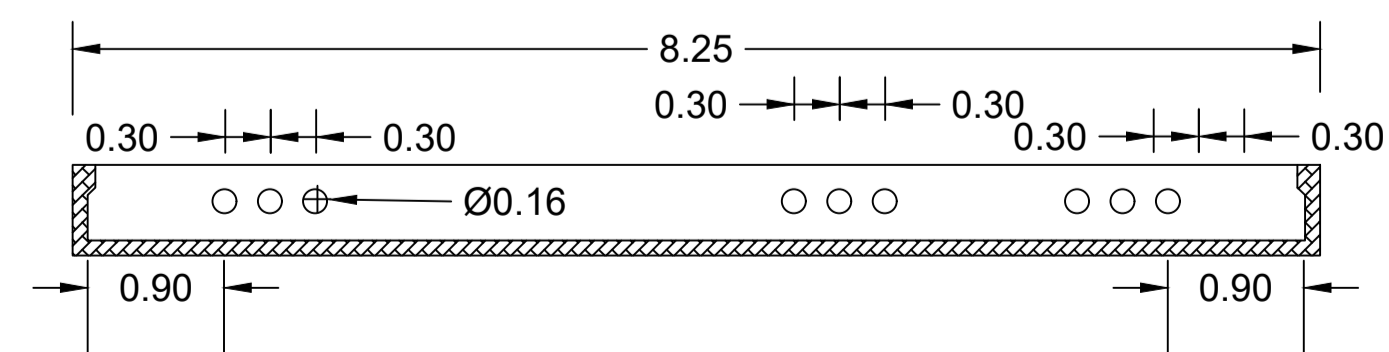
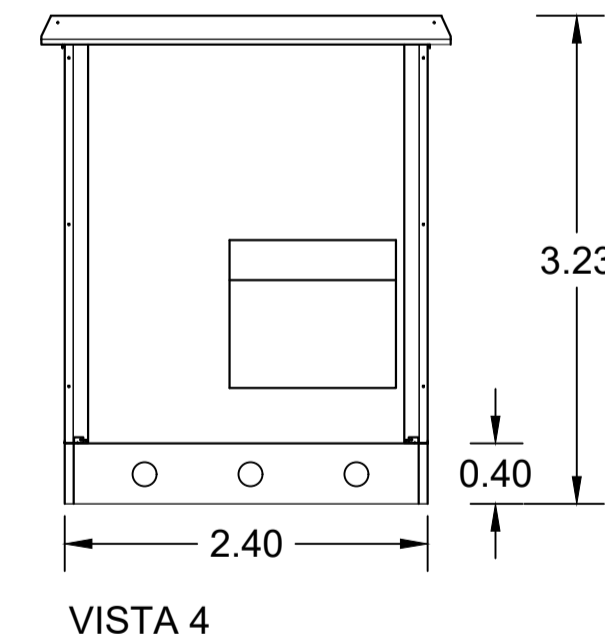
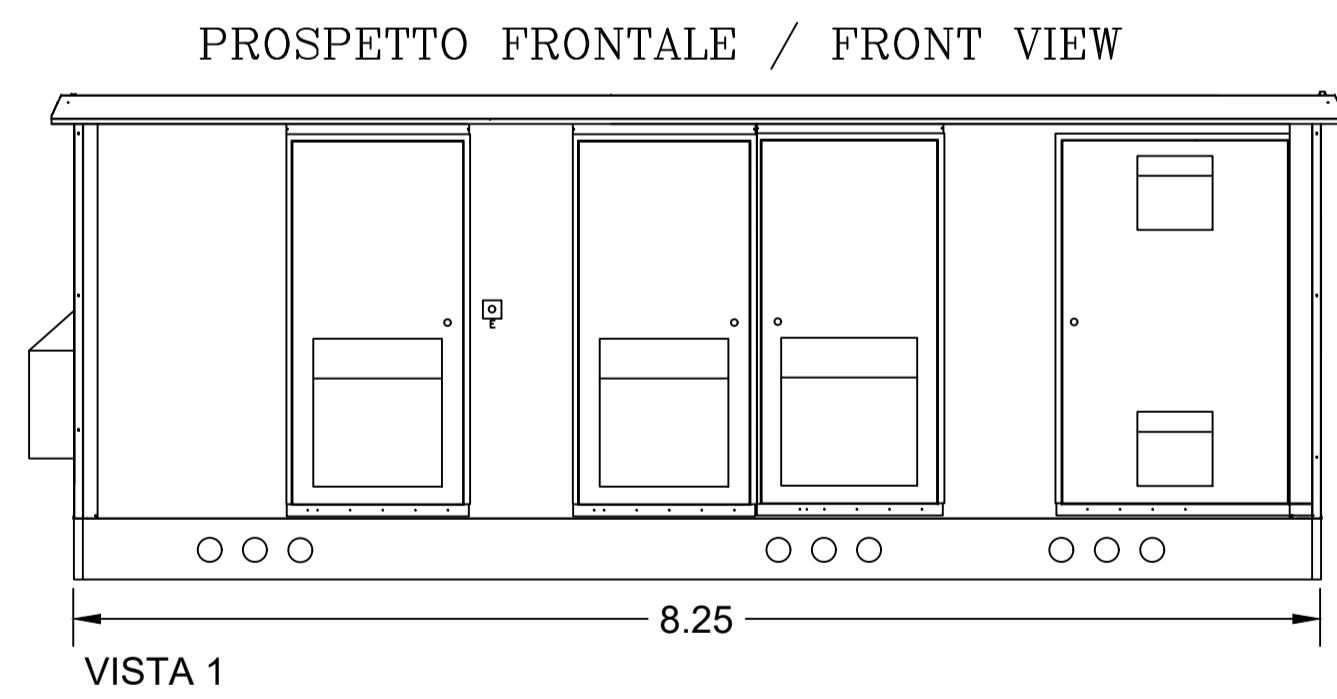
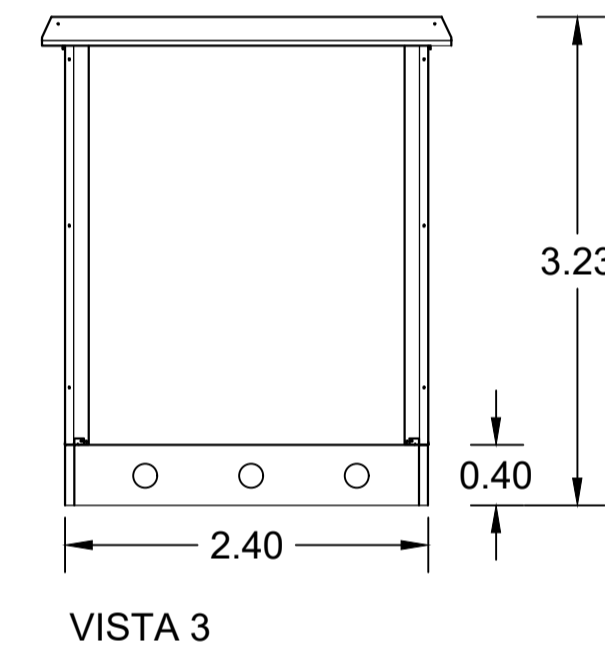
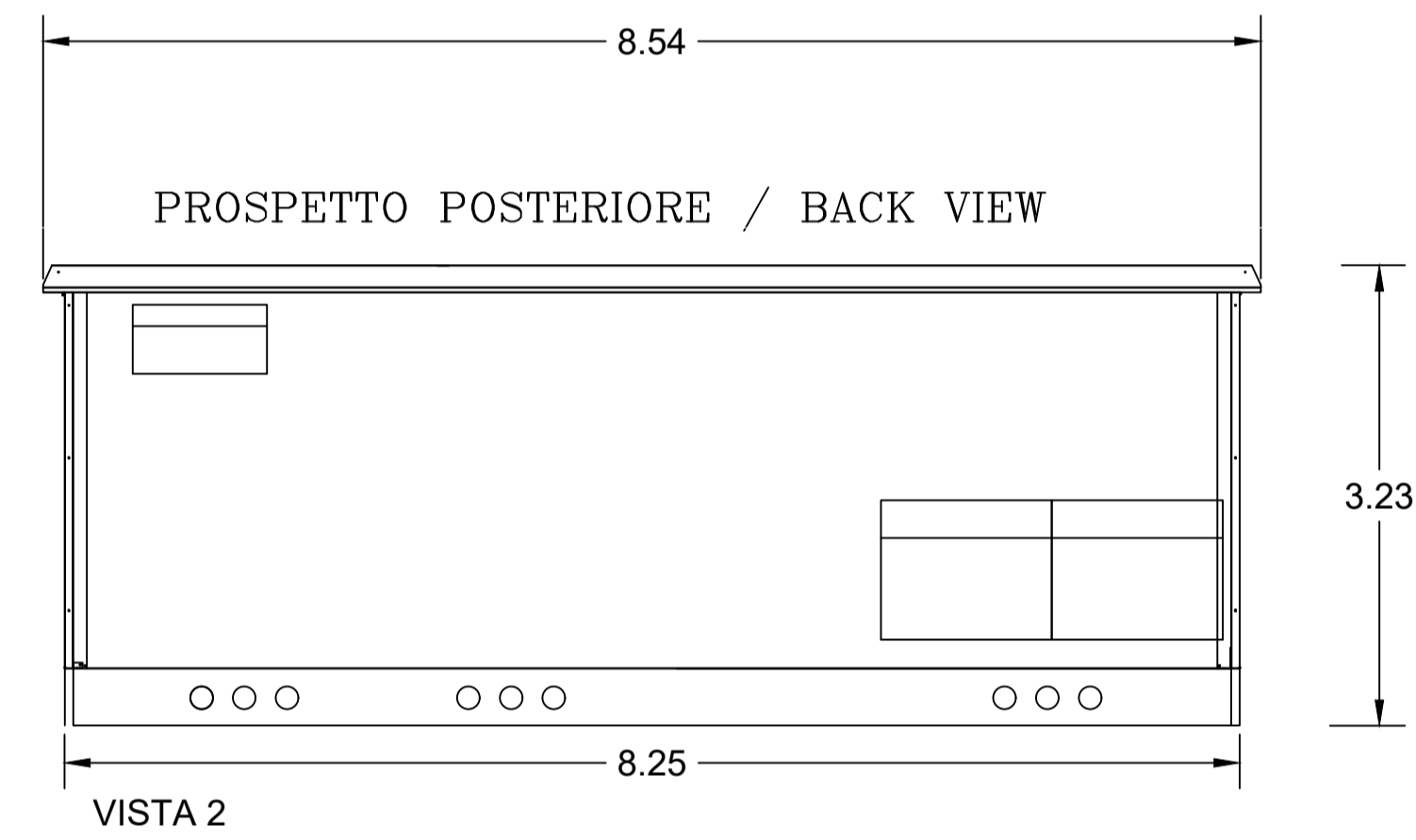
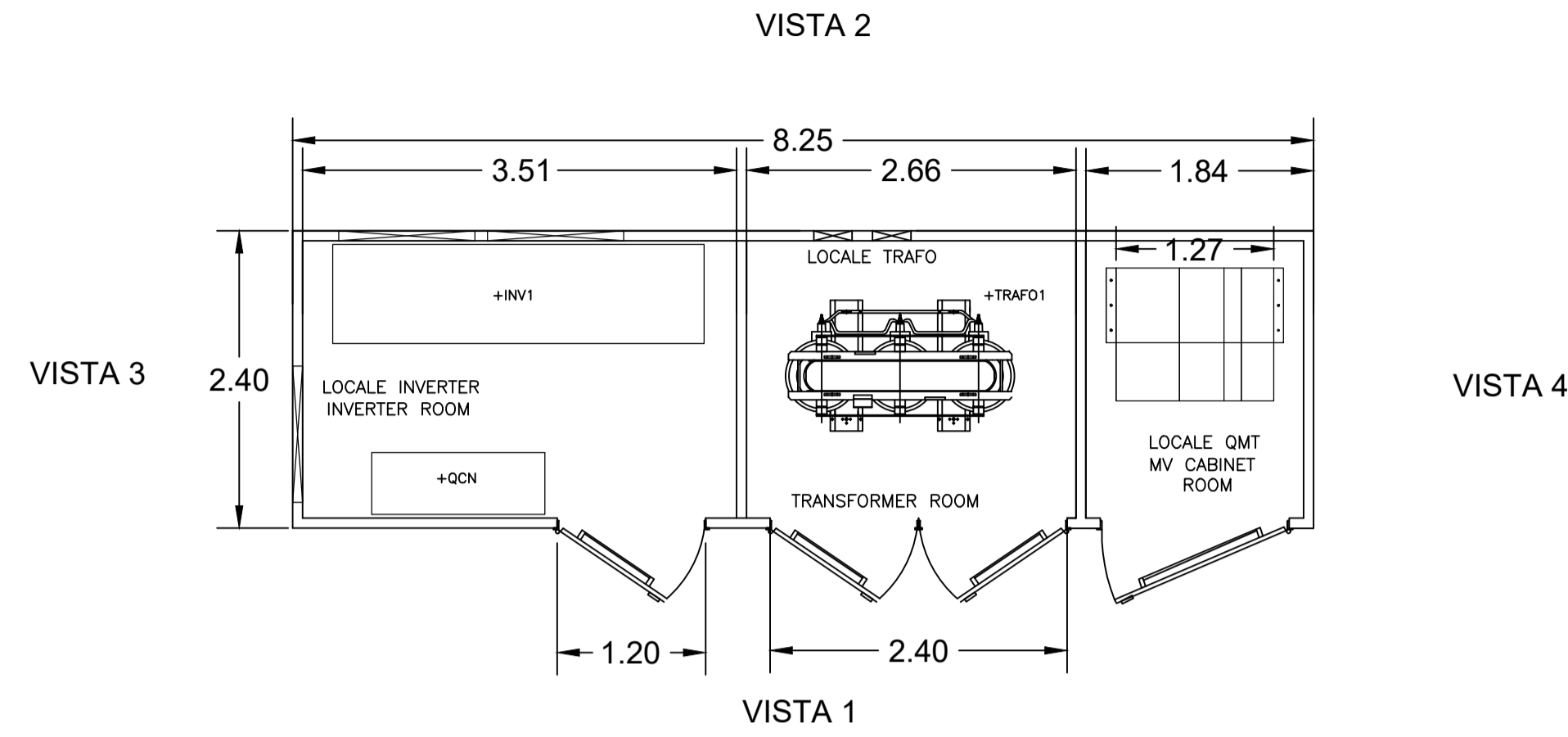


VISTA 4

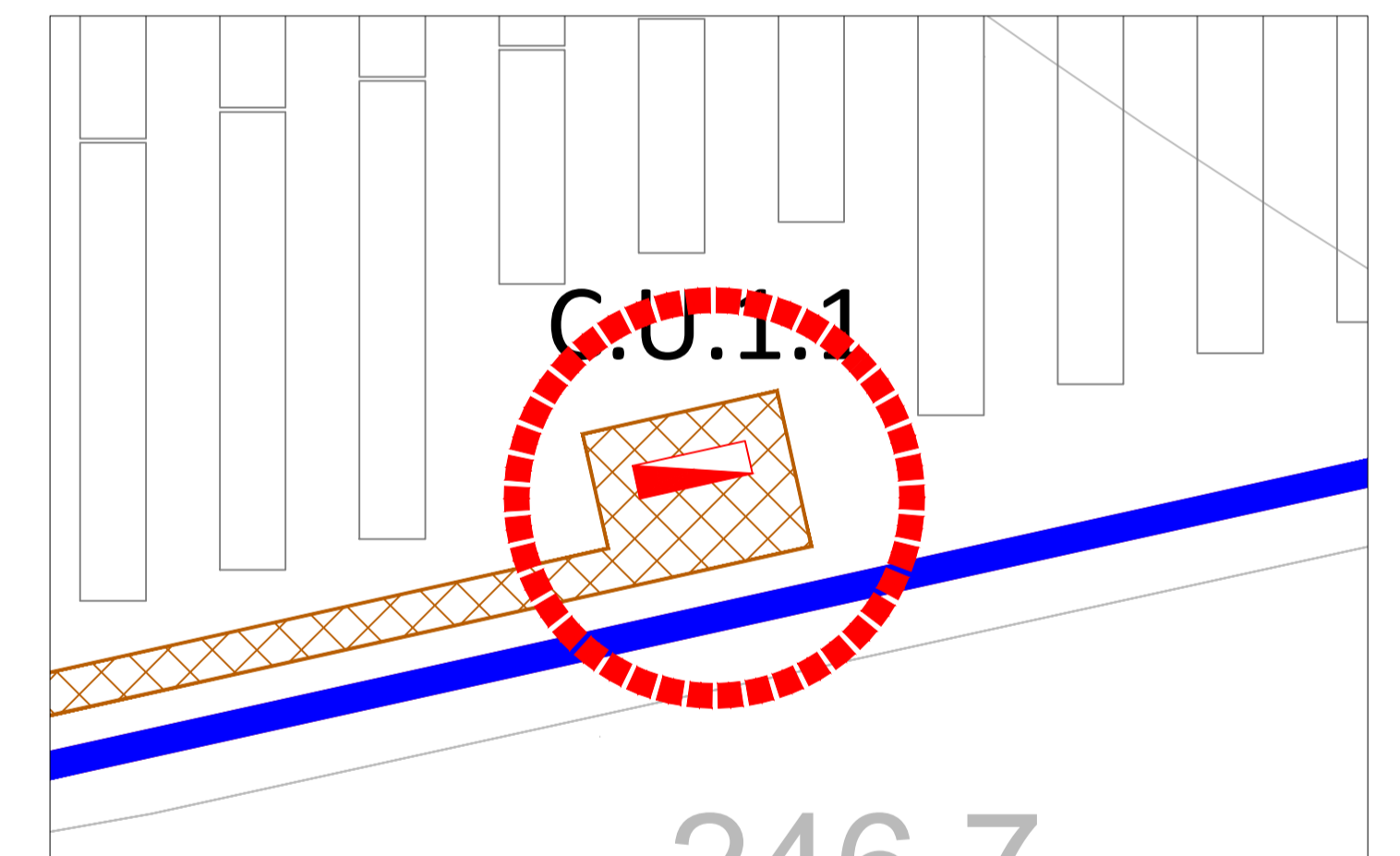


00	28/09/2021	EMMISSIONE	SCS Ingegneria V. DECAROLIS	SCS Ingegneria S. MICCOLI	SCS Ingegneria A. SERGI					
REV.	DATE	DESCRIPTION	PREPARED	CHECKED	APPROVED					
DIRETTORE TECNICO / Technical Director			ING. ANTONIO SERGI							
NOME D'ARCHIVIO / FILE NAME			DATA / Date							
Cabine di campo			28/09/2021							
FORMATO DEL DISEGNO / Drawing Format		SCALA DEL DISEGNO / Drawing scale	NUMERO FOGLIO DEL DISEGNO / Drawing sheet							
A1		VARIE	1 di 3							
SOGGETTO PROPONENTE / Proprietor		PROGETTO / Project								
SCS Sviluppo 1 S.r.l., sede legale in Ostuni, Via Ferdinando Ajroldi n. 10, 72017, P.IVA 02836140747		IMPIANTO AGROVOLTAICO DELLA POTENZA DI 96,831 MWp, UBICATO NEL COMUNE DI ASCOLI SATRIANO (FG) LOCALITA' CONTRADA PERILLO								
PROGETTISTA / Technical Advisor		SCOPO DOCUMENTO / Utilization Scope								
SCS Ingegneria		ITER AUTORIZZATIVO								
TITOLO / Title		CABINE DI CAMPO								
PROGETTO / Project		CODE								
ASCOLI SATRIANO FV		GROUP	FUNCTION	TYPE	DISCIPLINE	COUNTRY	TEL.	PLANT	PROGRESSIVE	REVISOR
		SCS	DES	DEL	EIT	AP	463107600			

CABINA DI CAMPO 2000 KVA
 PLANIMETRIA GENERALE QUOTATA sc. 1:50



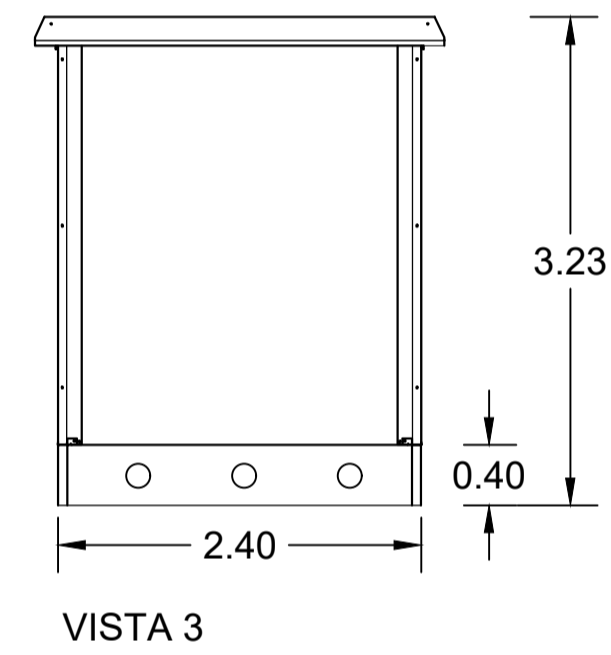
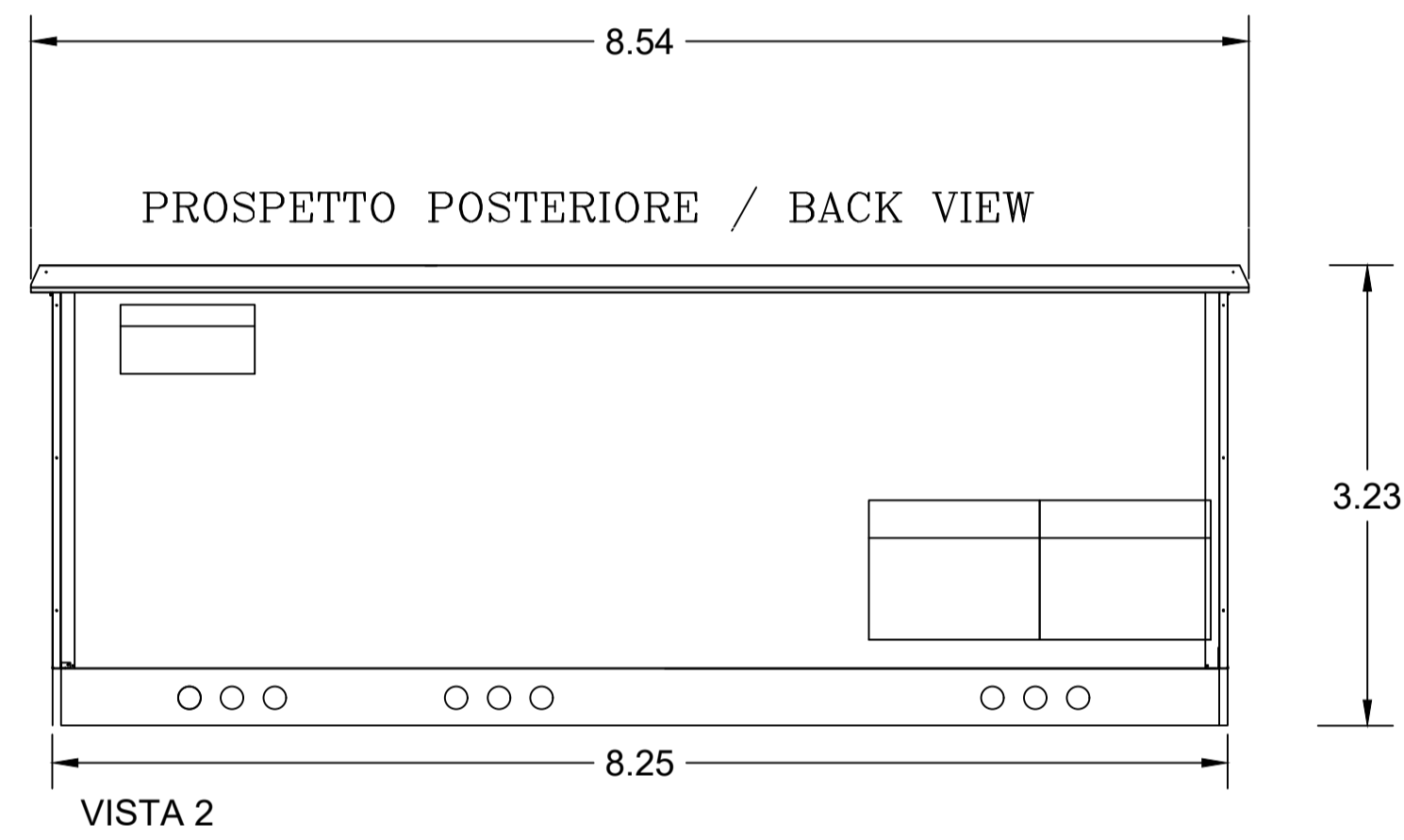
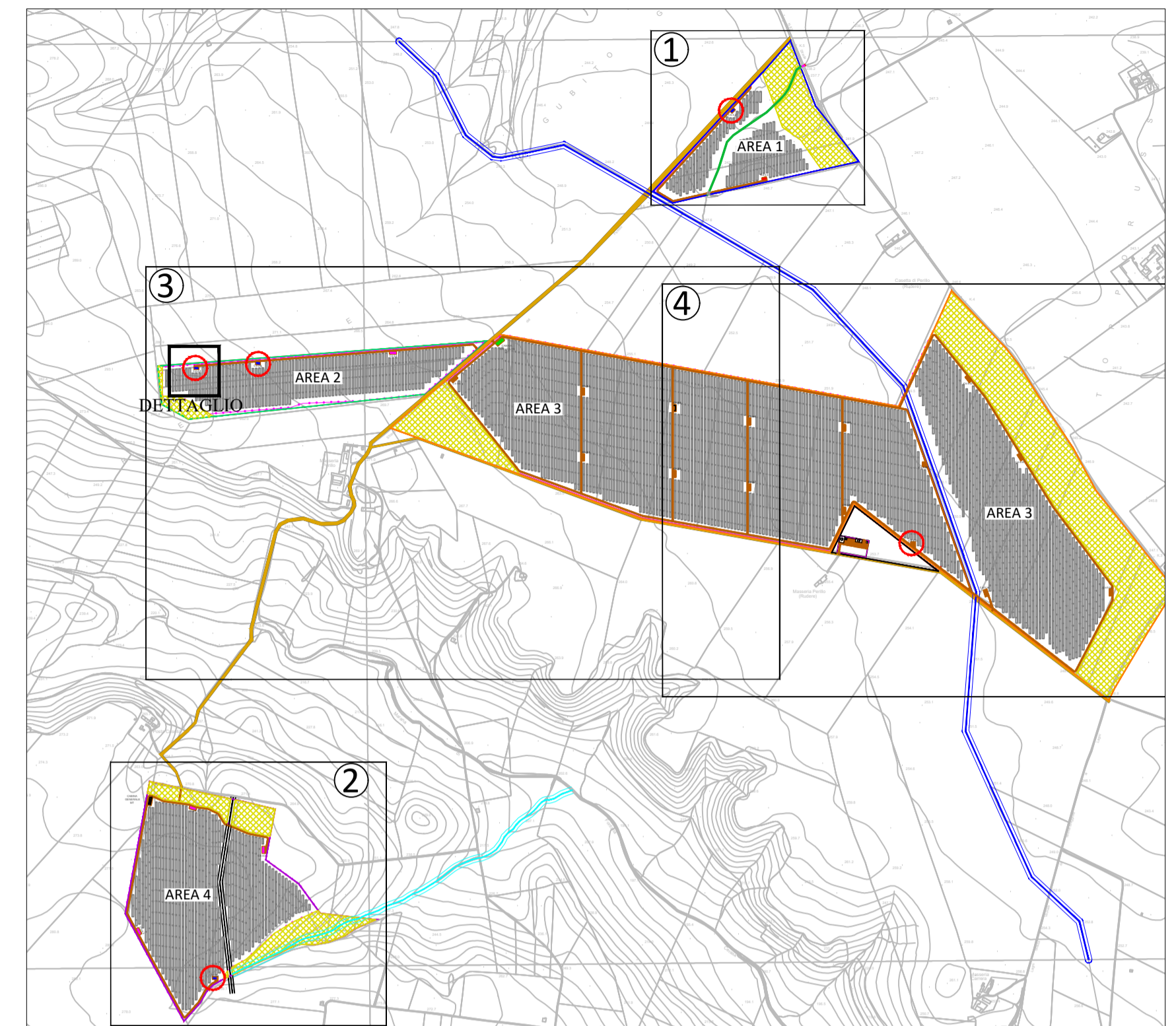
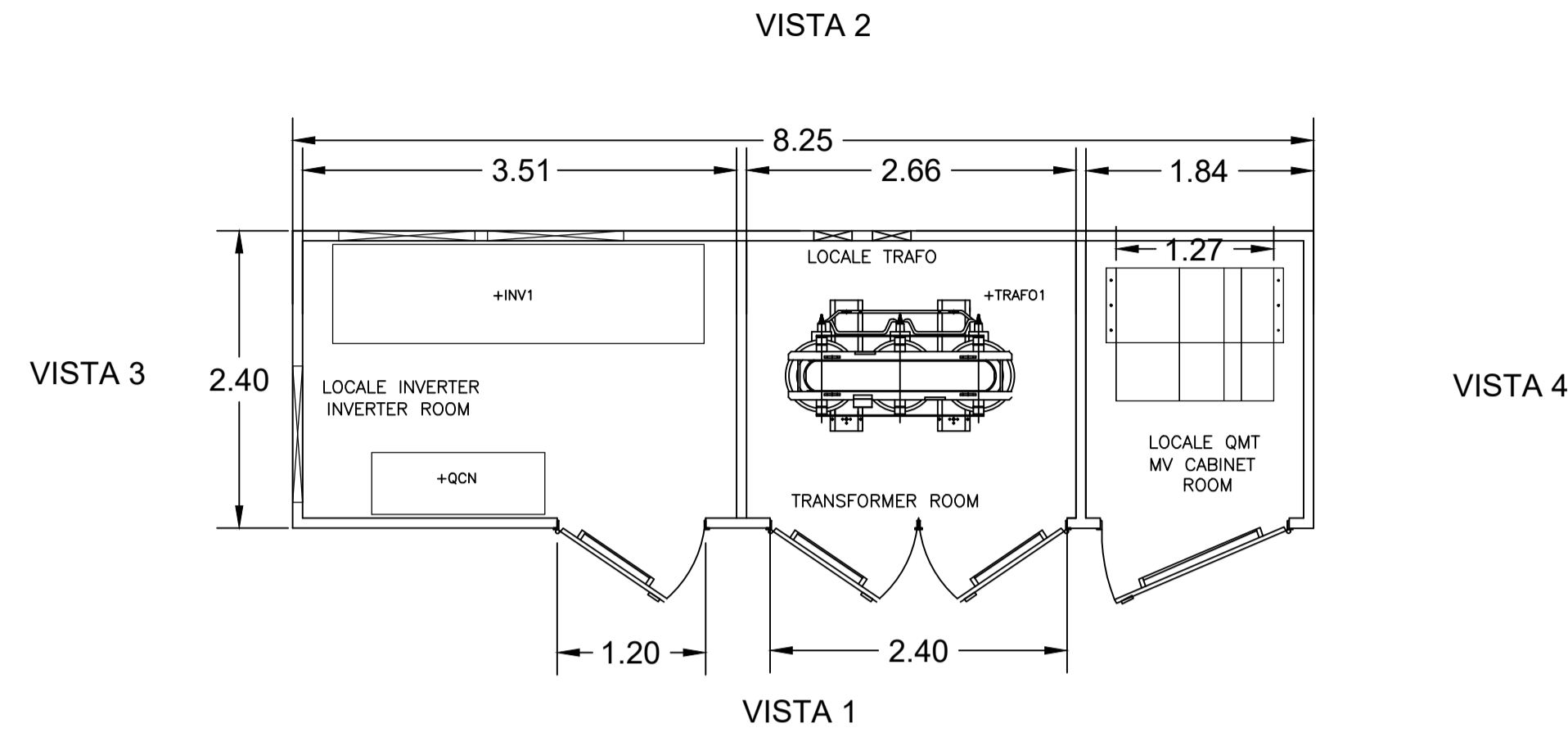
DETTAGLIO in scala 1:500



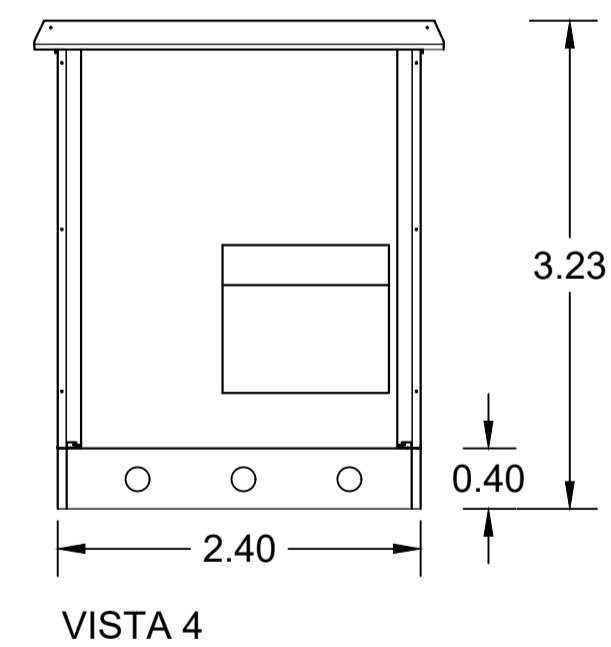
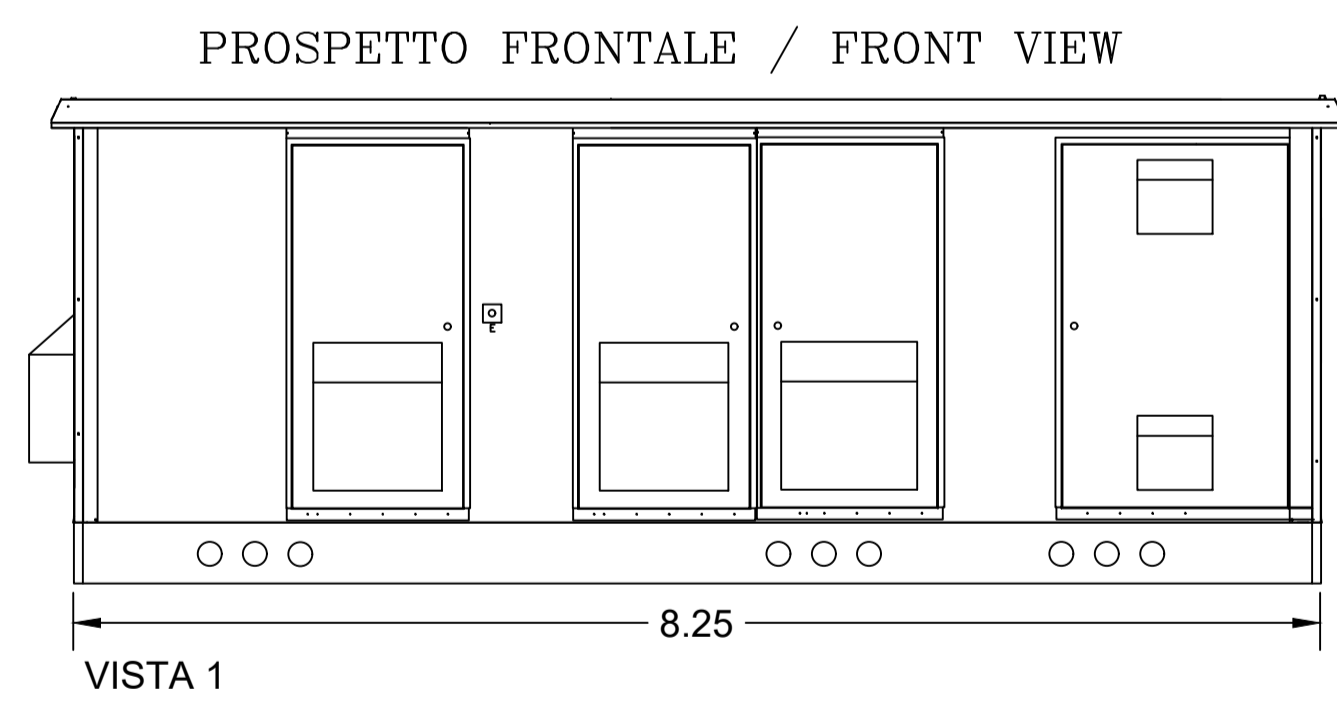
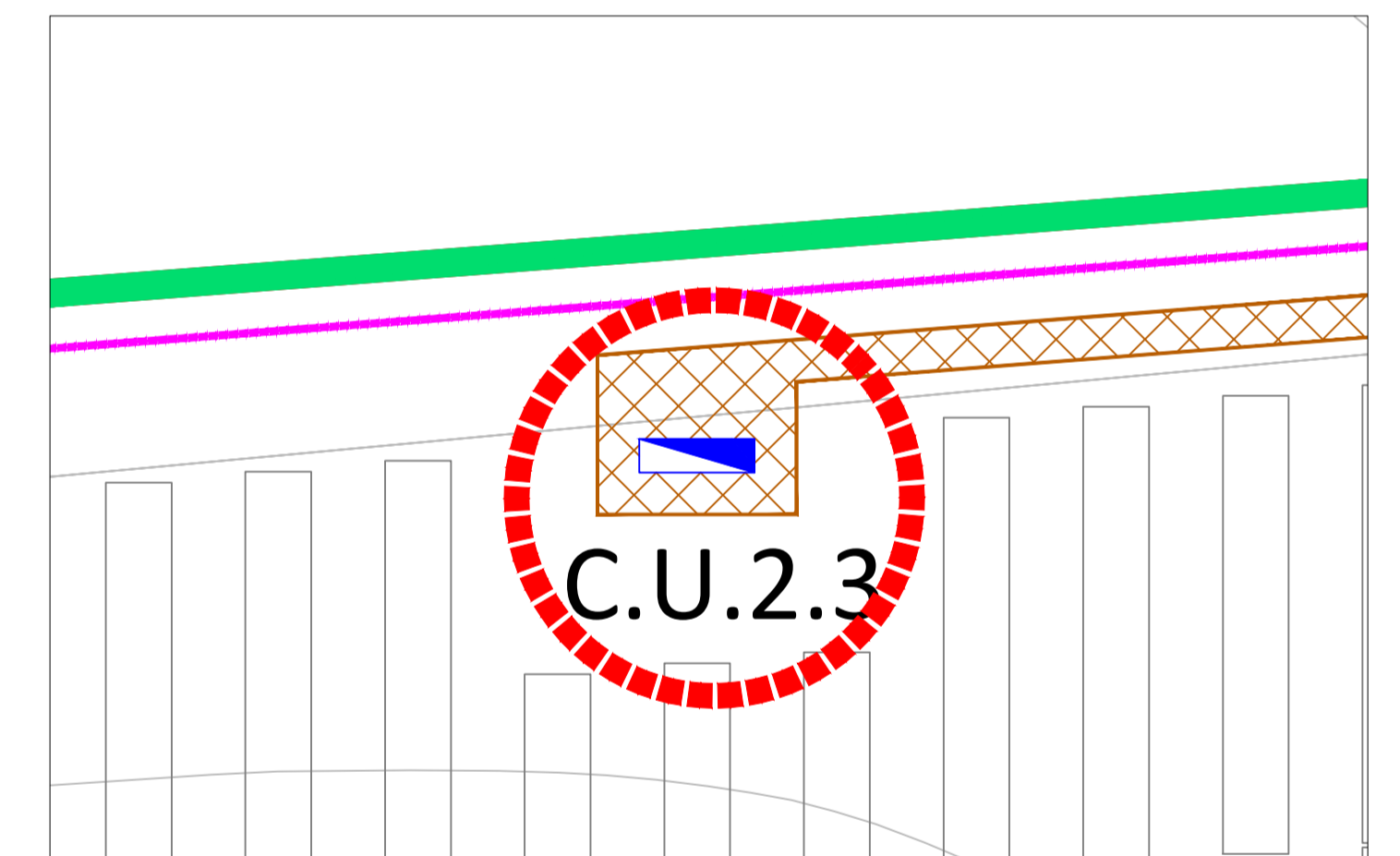
LEGENDA
 cabina di campo tipo


00	28/09/2021	EMMISSIONE	SCS Ingegneria V. DECAROLIS	SCS Ingegneria S. MICCOLI	SCS Ingegneria A. SERGI
REV.	DATE	DESCRIPTION	PREPARED	CHECKED	APPROVED
ING. ANTONIO SERGI			TIMBRE E FIRME		
NOME D'ARCHIVIO / FILE NAME			DATA / Date		
Cabine di campo			28/09/2021		
FORMATO DEL DISEGNO / Drawing Format		SCALA DEL DISEGNO / Drawing scale			
A1		VARIE			
SOGGETTO PROPONENTE / Proprietor		PROGETTO / Project			
SCS Sviluppo 1 S.r.l., sede legale in Ostuni, Via Ferdinando Ayroldi n. 10, 72017, P.IVA 02636140747		IMPIANTO AGROVOLTAICO DELLA POTENZA DI 96,831 MWp, UBICATO NEL COMUNE DI ASCOLI SATRIANO (FG) LOCALITA' CONTRADA PERILLO			
PROGETTISTA / Technical Advisor		SCOPO DOCUMENTO / Utilization Scope			
SCS Ingegneria		ITER AUTORIZZATIVO			
ASCOLI SATRIANO FV		TITOLO / Title			
		Cabine di campo			
PROGETTO / Project					
CODE					
GROUP	FUNCTION	TYPE	DISCIPLINE	COUNTRY	TEC. PLANT PROGRESSIVE REVISION
SCS	DES	DEL	EIT	AP	463107600

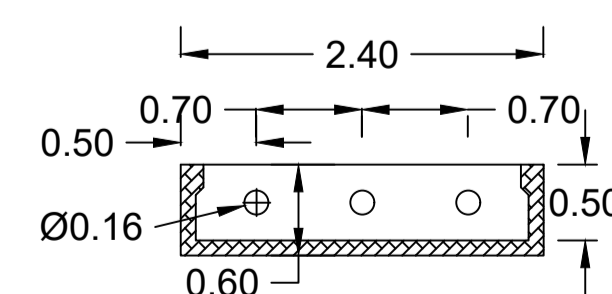
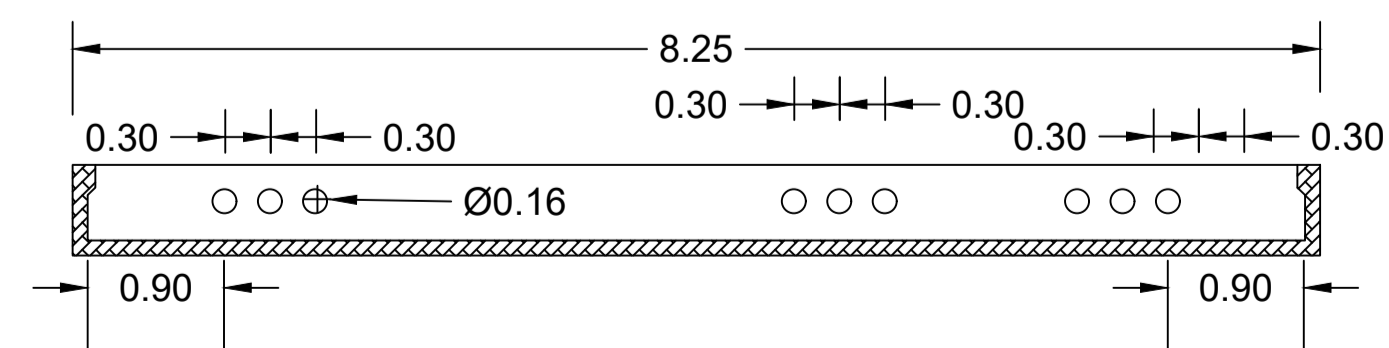
CABINA DI CAMPO 1500 kVA
 PLANIMETRIA GENERALE QUOTATA sc. 1:50



DETTAGLIO in scala 1:500



LEGENDA
 *cabina di campo tipo*



00	28/09/2021	EMMISSIONE	SCS Ingegneria V. DECAROLIS	SCS Ingegneria S. MICCOLI	SCS Ingegneria A. SERGI																									
REV.	DATE	DESCRIPTION	PREPARED	CHECKED	APPROVED																									
DIRETTORE TECNICO / Technical Director ING. ANTONIO SERGI			TIMBRO E FIRMA DEL DIRETTORE TECNICO / Technical Director																											
NOME D'ARCHIVIO / FILE NAME Cabine di campo		DATA / Date 28/09/2021																												
FORMATO DEL DISEGNO / Drawing Format A1	SCALA DEL DISEGNO / Drawing scale VARIE	NUMERO FOGLIO DEL DISEGNO / Drawing sheet 3 di 3																												
SOGGETTO PROPONENTE / Proprietor SCS Sviluppo 1 S.r.l. sede legale in Ostuni, Via Ferdinando Ayroldi n. 10, 72017, P.IVA 02636140747		PROGETTO / Project IMPIANTO AGROVOLTAICO DELLA POTENZA DI 96,831 MWp, UBICATO NEL COMUNE DI ASCOLI SATRIANO (FG) LOCALITA' CONTRADA PERILLO																												
PROGETTISTA / Technical Advisor  SCS INGEGNERIA		SCOPO DOCUMENTO / Utilization Scope ITER AUTORIZZATIVO																												
PROGETTO / Project ASCOLI SATRIANO FV		TITOLO / Title Cabine di campo																												
<table border="1"> <thead> <tr> <th colspan="7">CODE</th> </tr> <tr> <th>GROUP</th> <th>FUNCTION</th> <th>TYPE</th> <th>DISCIPLINE</th> <th>COUNTRY</th> <th>TEC.</th> <th>PLANT</th> <th>PROGRESSIVE</th> <th>REVISOR</th> </tr> </thead> <tbody> <tr> <td>SCS</td> <td>DES</td> <td>DEL</td> <td>EIT</td> <td>AP</td> <td>4</td> <td>6</td> <td>3</td> <td>107600</td> </tr> </tbody> </table>						CODE							GROUP	FUNCTION	TYPE	DISCIPLINE	COUNTRY	TEC.	PLANT	PROGRESSIVE	REVISOR	SCS	DES	DEL	EIT	AP	4	6	3	107600
CODE																														
GROUP	FUNCTION	TYPE	DISCIPLINE	COUNTRY	TEC.	PLANT	PROGRESSIVE	REVISOR																						
SCS	DES	DEL	EIT	AP	4	6	3	107600																						