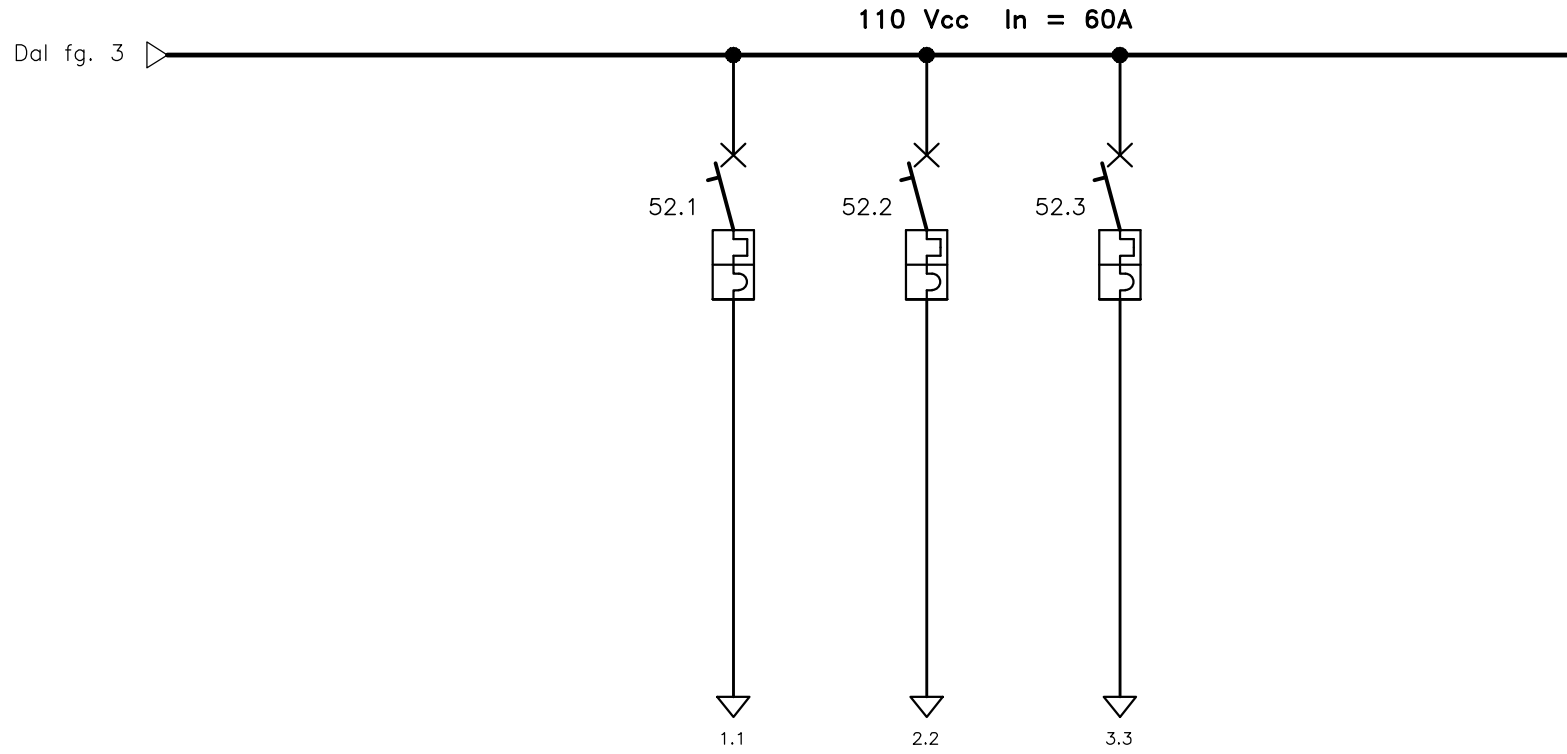



1	2	3	4	5	6	7	8	9	10	11	12	13	14	15	16	17	18	19	20																																																		
	SELETTORE 2 POSIZIONI (LOCALE DISTANTE)		SELETTORE 2 POSIZIONI (LOCALE DISTANTE)		INTERRUTTORE AUTOMATICO MAGNETOTERMICO DIFFERENZIALE MOTORIZZATO		INTERRUTTORE AUTOMATICO MAGNETOTERMICO MOTORIZZATO		INTERRUTTORE AUTOMATICO MAGNETOTERMICO DIFFERENZIALE		INTERRUTTORE AUTOMATICO MAGNETOTERMICO		SEZIONATORE SOTTO CARICO CON FUSIBILI		CONTATTORE		RELE PASSO PASSO		PULSANTE NORMALMENTE APERTO		PULSANTE NORMALMENTE CHIUSO		AMPEROMETRO		COMMUTATORE AMPEROMETRICO C.A.		VOLMETRO		COMMUTATORE VOLMETRICO C.V.		FUSIBILE		OROLOGIO GIORNALIERO SETTIMANALE		LAMPADA DI SEGNALAZIONE		MORSETTI APPARECCHIATURE INSTALLATE IN CAMPO		MORSETTI QUADRO		MORSETTI ALTRI QUADRI		RELE' DI POTENZA		RELE' AUSILIARIO		RELE' TEMPORIZZATO		LINCK RIMOVIBILE SOLO CON ATTREZZO		CONTATTO DI FINE CORSA		CONTATTO CHIUSO RITARDATO ALL' APERTURA		CONTATTO APERTO RITARDATO ALLA CHIUSURA		CONTATTO APERTO		CONTATTO CHIUSO		CONTATTO RELE' TERMICO APERTO		CONTATTO RELE' TERMICO CHIUSO		TRASFORMATORE DI POTENZA (AUSILIARI)		TRASFORMATORE DI CORRENTE		INDICA ESTRAIBILITA'

Preparato CECCARANI Vagliato GENTILI Approvato ARANEO	Data	Committente Ginevra Energia S.r.l. VIA PIETRO BORSIERI 2A, 00195 - ROMA	Progettato GL ASSOCIATES S.r.l. VIA ALBERTO MARIO 1 00152 ROMA - ITALIA TEL./FAX: 06/58303719	OGGETTO LEGENDA QUADRO QE-RAD-... LOCALE QUADRI BT				ATT. D	COMMESSA 2021-001	ORIGINE FIN. GHAD	DISC. E	PROG. 010	TIPO DOC. SCH



N° PROGRES.CIRCUITO		CC-1	CC-2	CC-3														
U T E N Z A	DENOMINAZIONE	ALIMENTAZIONE QSA-CC1	RISERVA	RISERVA														
	POTENZA	kW																
	CORRENTE ASSORB.	A																
	CADUTA TENSIONE	$\frac{P}{I}$																
Q U A D R O	INTER.	TIPO/CURVA	MODULARE	MODULARE	MODULARE													
		ESECUZIONE	FISSO	FISSO	FISSO													
		N° POLI	2	2	2													
		CORREN. NOM.	A	25	25	25												
	RELE'	corr.nom.	A	25	25	25												
		corr.mag.	Im	250	250	250												
		taratura	A	25	25	25												
	POTERE INTERRUZIONE	kA	6	6	6													
	SEZI.	TIPO																
		ESECUZIONE																
N° POLI																		
A V V I.	CORREN. NOM.	A																
	ESECUZIONE																	
	N° POLI																	
	CONTATTORE																	
TERMICO	A																	
L I N E A	TIPO		FG70R 0,6/1KW															
	FORM. x SEZ.	mmq	2x6															
	LUNG. CALCOLO	MAX CIRCUITO	mt	15	15													
	PORTATA CAVO	A	43															

Preparato CECCARANI	Data	Committente Ginevra Energia S.r.l. VIA PIETRO BORSIERI 2A, 00195 - ROMA	Progettato  GL ASSOCIATES S.r.l. VIA ALBERTO MARIO 1 00152 ROMA - ITALIA TEL./FAX: 06/58303719	OGGETTO SCHEMA ELETTRICO UNIFILARE QUADRO QE-RAD-... LOCALE QUADRI BT	ATT. D	COMMESSA 2021-001	ORIGINE FIN. GHAD	DISC. E	PROG. 010	TIPO DOC. SCH
------------------------	------	--	---	---	------------------	-----------------------------	-----------------------------	-------------------	---------------------	-------------------------

ALLARMI RADDRIZZATORE CARICA BATTERIA

MANCANZA RETE

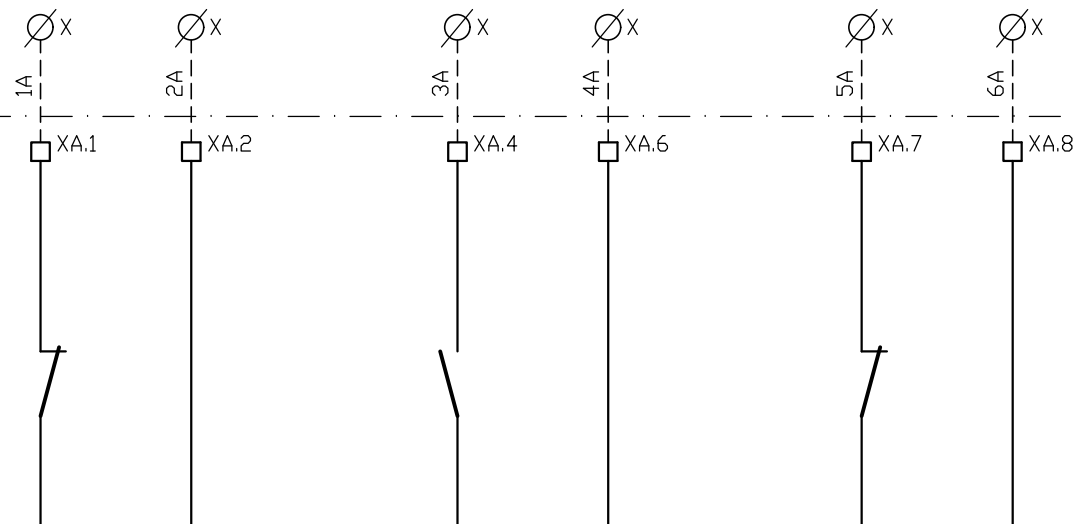
AVARIA

MIN. TENS. BATT.

SISTEMA DI CONTROLLO

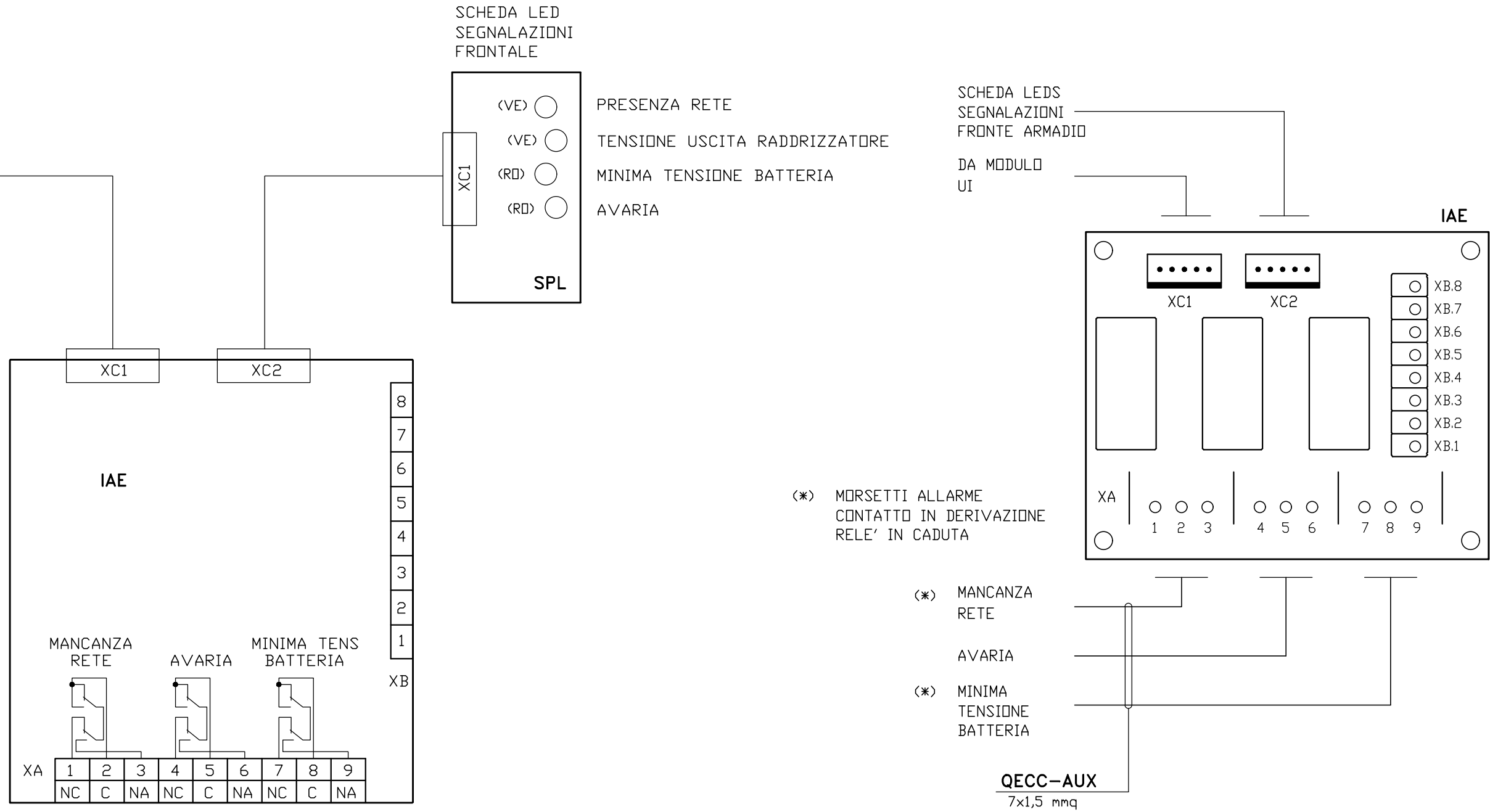
QUADRO ELETTRICO

IMPIANTO IN CAMPO

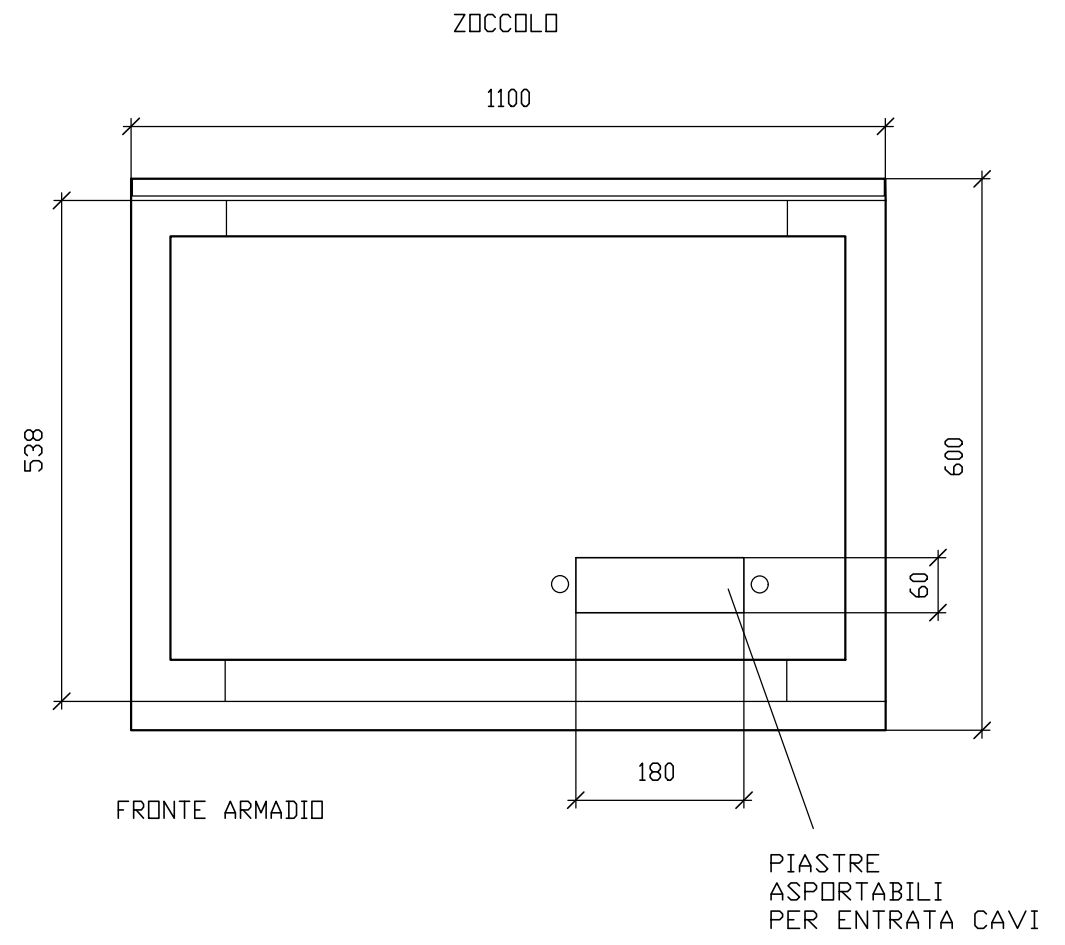
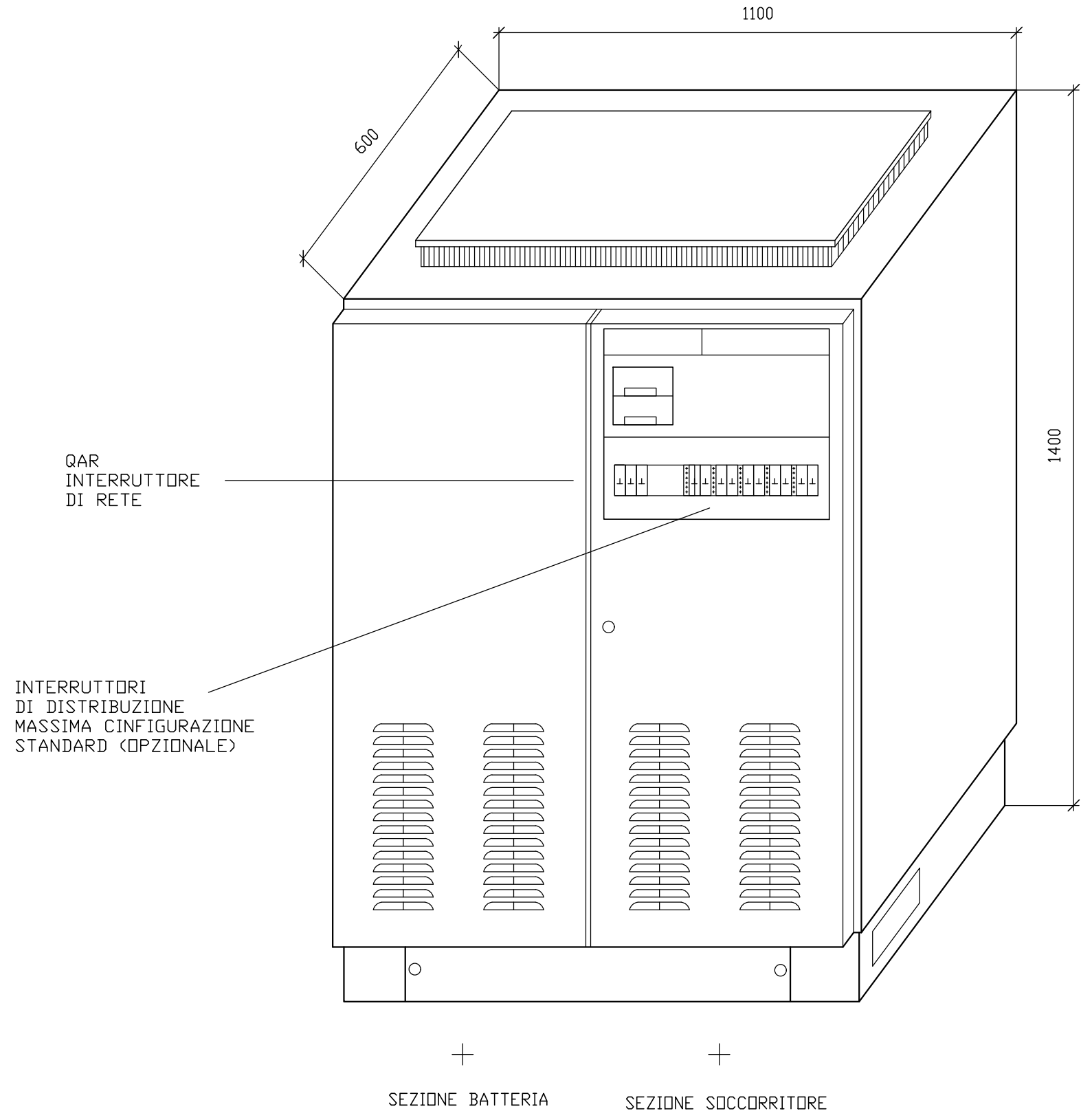


Preparato CECCARANI	Data 03/11/08	Committente Ginevra Energia S.r.l. VIA PIETRO BORSIERI 2A, 00195 - ROMA	 Progettato GL ASSOCIATES S.r.l. VIA ALBERTO MARIO 1 00152 ROMA - ITALIA TEL./FAX: 06/58303719	OGGETTO SCHEMA ELETTRICO FUNZIONALE QUADRO QE-RAD-... LOCALE QUADRI BT	ATT.	COMMESSA	ORIGINE FIN.	DISC.	PROG.	TIPO DOC.
Vagliato GENTILI	03/11/08				D	2021-001	GHAD	E	010	SCH
Approvato ARANEO	03/11/08									


DAL
MODULO U1



Preparato CECCARANI	Data 03/11/08	Committente Ginevra Energia S.r.l. VIA PIETRO BORSIERI 2A, 00195 - ROMA	Progettato  GL ASSOCIATES S.r.l. VIA ALBERTO MARIO 1 00152 ROMA - ITALIA TEL./FAX: 06/58303719	OGGETTO SCHEMA ELETTRICO FUNZIONALE QUADRO QE-RAD-... LOCALE QUADRI BT	ATT.	COMMESSA	ORIGINE FIN.	DISC.	PROG.	TIPO DOC.
Vagliato GENTILI	03/11/08				D	2021-001	GHAD	E	010	SCH
Approvato ARANEO	03/11/08									



0

Preparato CECCARANI	Data	Committente Ginevra Energia S.r.l. VIA PIETRO BORSIERI 2A, 00195 - ROMA	Progettato  GL ASSOCIATES S.r.l. VIA ALBERTO MARIO 1 00152 ROMA - ITALIA TEL./FAX: 06/58303719	OGGETTO SCHEMA ELETTRICO FUNZIONALE QUADRO QE-RAD-... LOCALE QUADRI BT	ATT. D	COMMESSA 2021-001	ORIGINE FIN. GHAD	DISC. E	PROG. 010	TIPO DOC. SCH
------------------------	------	--	--	--	------------------	-----------------------------	-----------------------------	-------------------	---------------------	-------------------------