



AUTOSTRADA REGIONALE CISPADANA DAL CASELLO DI REGGIOLO-ROLO SULLA A22 AL CASELLO DI FERRARA SUD SULLA A13

CODICE C.U.P. E81B0800060009

PROGETTO DEFINITIVO

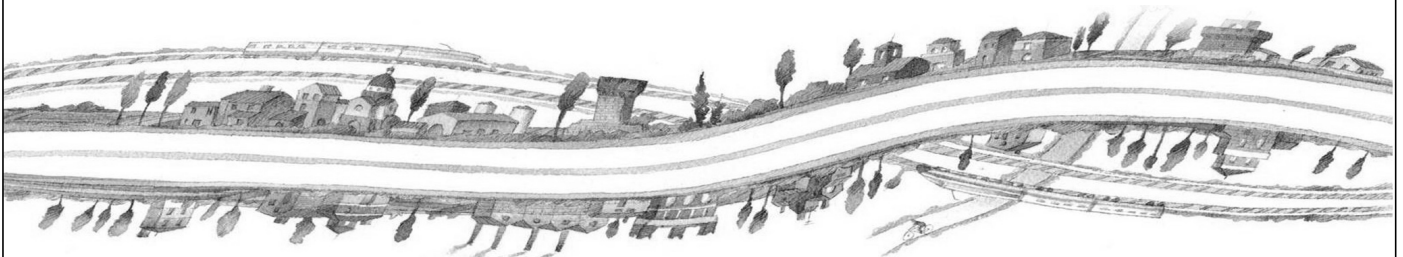
ASSE AUTOSTRADALE (COMPRESIVO DEGLI INTERVENTI LOCALI DI COLLEGAMENTO VIARIO AL SISTEMA AUTOSTRADALE)

PROGETTAZIONE STRADALE

VIABILITA' DI COLLEGAMENTO

C05 (EX MO04) VIABILITÀ DI COLLEGAMENTO TRA LA VARIANTE ALLA S.S.12 "DELL' ABETONE E DEL BRENNERO",
VIA MAMELI E VIA DELLA POSTA - COMUNE DI MIRANDOLA

SCHEMA A BLOCCHI E UNIFILARE



IL PROGETTISTA

Alpina S.p.A.
Dott. Ing. Marco Bonfanti
Ordine Ingegneri di Milano
n. A/23384

RESPONSABILE INTEGRAZIONE
PRESTAZIONI SPECIALISTICHE

Ing. Emilio Salsi
Albo Ing. Reggio Emilia n° 945



IL CONCESSIONARIO

Autostrada Regionale
Cispadana S.p.A.
IL PRESIDENTE
Graziano Pettuzzi

G. Pettuzzi

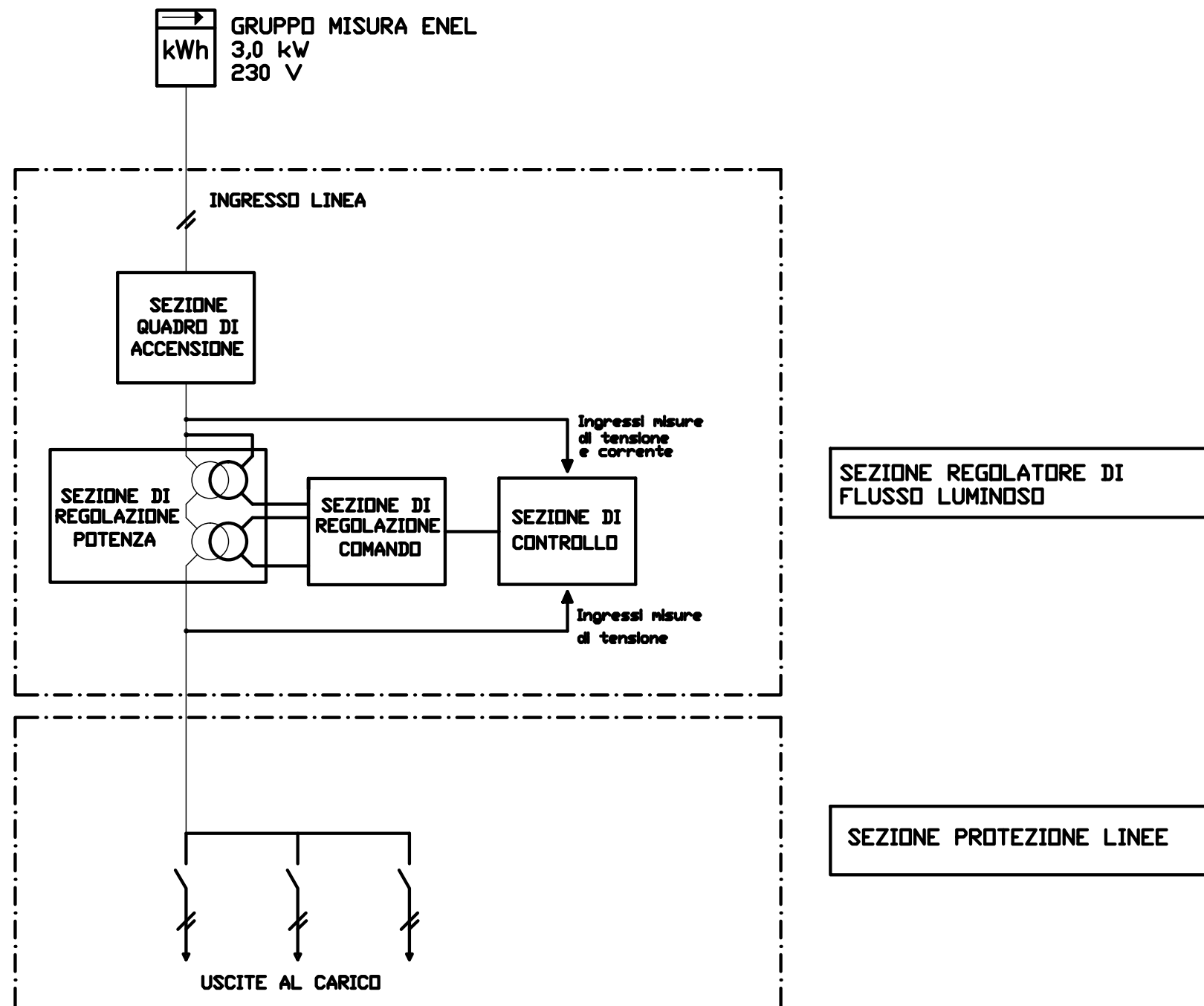
G					
F					
E					
D					
C					
B					
A	17.04.2012	EMISSIONE		Ing. Besio	Ing. Bonfanti Ing. Salsi
REV.	DATA	DESCRIZIONE		REDAZIONE	CONTROLLO APPROVAZIONE

IDENTIFICAZIONE ELABORATO

NUM. PROGR.	FASE	LOTTO	GRUPPO	CODICE OPERA WBS	TRATTO OPERA	AMBITO	TIPO ELABORATO	PROGRESSIVO	REV.
1348	PD	0	C05	C1105	0	IE	DK	01	A

DATA: MAGGIO 2012

SCALA:



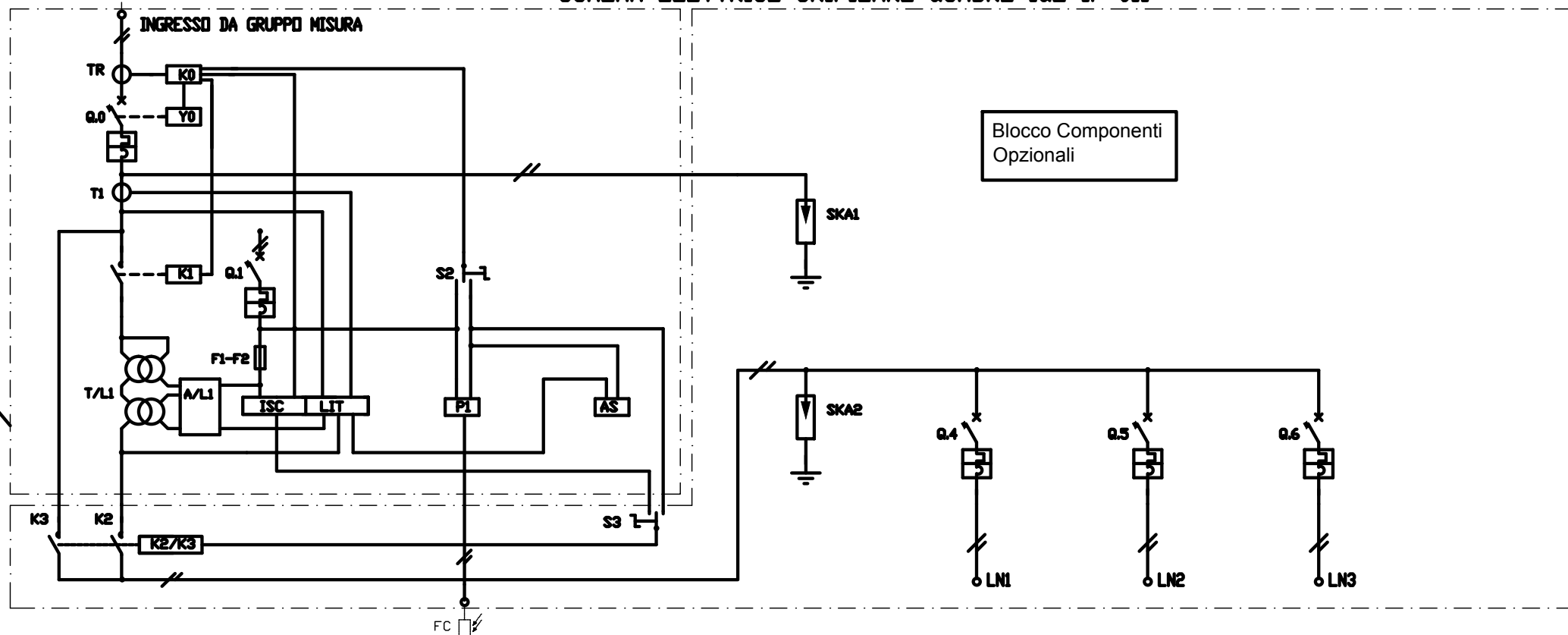
PROGETTO DEFINITIVO

SCHEMA ELETTRICO UNIFILARE QUADRO [QE-IP-01]



Quadro tipo "Reverberi"
mod. SEC STPM QIR 03/M
1x3,9kVA / 2x17A

S2 = SELETTORE ACCENSIONE
IMPIANTO MAN-0-AUT
S3 = SELETTORE INSERZIONE BY PASS



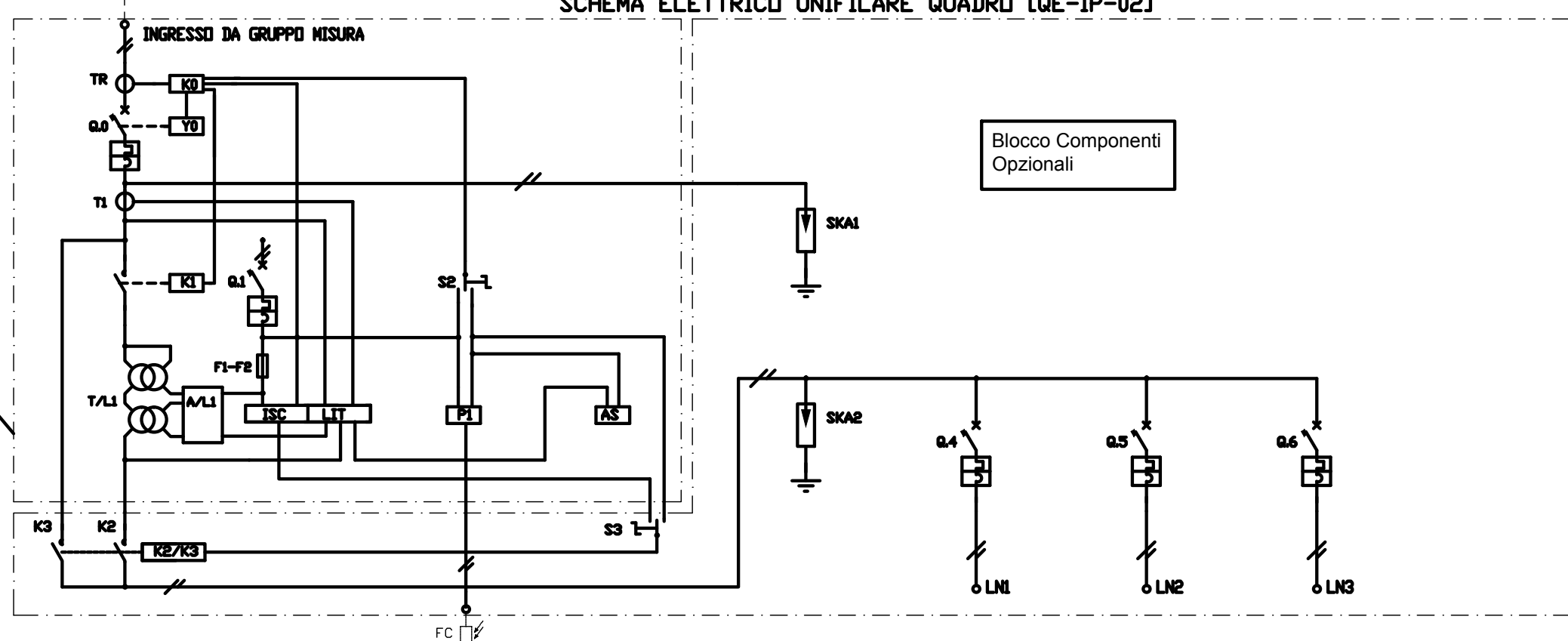
UTENZA	COD.	Q.0	Q.1	FC	AS	SKA	Q.4	Q.5	Q.6
DENOMINAZIONE	CONTATORE MISURA 3,0 kW - 230V	GENERALE QUADRO	AUSILIARI	RELE' CREPUSCOLARE	OROLOGIO ASTRONOMICO	PROTEZIONE SCARICHE ATMOSFERICHE	USCITA LAMPADE LINEA L1	USCITA LAMPADE LINEA L2	RISERVA
Potenza assorbita (kW)	3,0						1.176	1.008	
Vn (V) / Cosφ	230 /	230 /	230 /	230 /	230 /	230 /	230 /	230 /	230 /
MARCA		ABB	ABB				ABB	ABB	ABB
TIPO		S202 M K32 + DIFF. 0,03A	S202 C10			STC2 25 TIPO 1	S202 C16	S202 C16	S202 C16
N. POLI	2	2	2			2	2	2	2
In (A) / Curve Int.	/	32 / K	10 / C	/	/	/	16 / C	16 / C	16 / C
I _t (A) / I _m (A)	/	32 / 384	10 / 100	/	/	/	16 / 180	16 / 180	16 / 180
I _{cs} (kA) / I _{cu} (kA)	/	10 / 15	6 / 6	/	/	/ 25	6 / 6	6 / 6	6 / 6
I _d (A) / Rit (sec.)	/	0,03 /	/	/	/	/	/	/	/
Tipo comando / Un (V)	/	/	/	/	/	/	/	/	/
Cont. aux									
Fuelbill tipo e portata									
Amperometro - TA									
Voltmetro - TV									
Relè indiretto - toroide									
Contattore o relè aux									
Relè termico									
COND. POSA / K	/	/	/	/	/	61 / 0,8	61 / 0,8	61 / 0,8	/
TIPO						N07V-K	FG7R	FG7R	
FORMAZIONE						unipolare (t) 1x168	unipolare (t+n) 2x168	unipolare (t+n) 2x168	
I _z (A) / I _b (A)	/	/	/	/	/	62 /	42 /	42 /	/
Sf/Sp / Sp	/	/	/	/	/	1 / 168	/	/	/
Lung.tot.(m) / Z (mΩ)	/	/	/	/	/	/	180 /	270 /	/
P.Cont.Ind.(m) / Prot.c.c.(m)	/	/	/	/	/	/	/	/	/
Deriv. min. / ΔU%	/	/	/	/	/	/	/	/	/
note									

SCHEMA ELETTRICO UNIFILARE QUADRO [QE-IP-02]



Quadro tipo "Reverberi"
mod. SEC STPM QIR 03/M
1x3,9kVA / 2x17A

S2 = SELETTORE ACCENSIONE
IMPIANTO MAN-0-AUT
S3 = SELETTORE INSERIZIONE BY PASS



Blocco Componenti
Opzionali

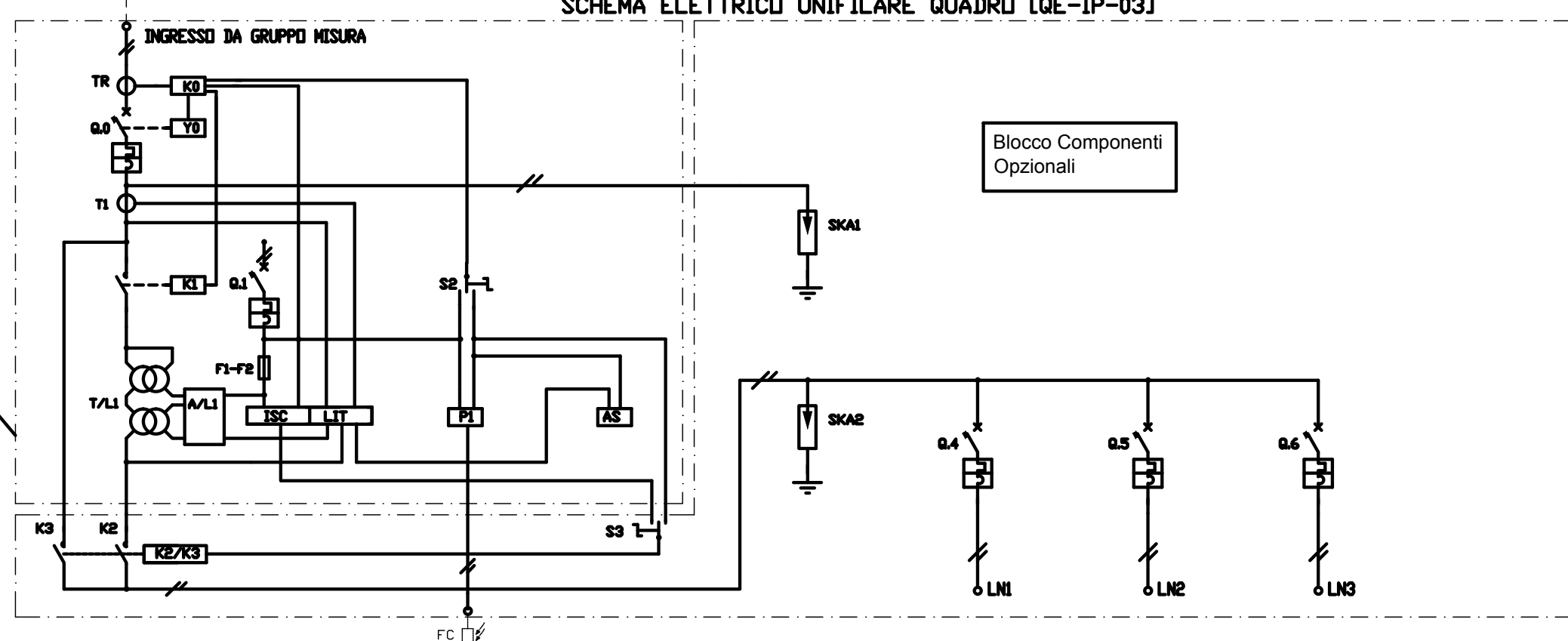
UTENZA	COD.	Q.0	Q.1	FC	AS	SKA	Q.4	Q.5	Q.6		
	DENOMINAZIONE	CONTATORE MISURA 3,0 kW - 230V	GENERALE QUADRO	AUSILIARI	RELE' CREPUSCOLARE	OROLOGIO ASTRONOMICO	PROTEZIONE SCARICHE ATMOSFERICHE	USCITA LAMPADE LINEA L1	USCITA LAMPADE LINEA L2	RISERVA	
	Potenza assorbita (kW)	3,0						1,008	1,344		
	Vn (V) / Cosφ	230 /	230 /	230 /	230 /	230 /	230 /	230 /	230 /	230 /	
	MARCA		ABB	ABB			ABB	ABB	ABB	ABB	
	TIPO		S202 M K32 + DIFF. 0,03A	S202 C10			STC2 25 TIPO 1	S202 C16	S202 C16	S202 C16	
PROTEZIONE	N. POLI	2	2	2			2	2	2	2	
	In (A) / Curva int.	/	32 / K	10 / C	/	/	/	16 / C	16 / C	16 / C	
	It (A) / Im (A)	/	32 / 384	10 / 100	/	/	/	16 / 160	16 / 160	16 / 160	
	Ics (kA) / Icu (kA)	/	10 / 15	6 / 6	/	/	/ 25	6 / 6	6 / 6	6 / 6	
	Id (A) / Rit (sec.)	/	0,03 /	/	/	/	/	/	/	/	
	Tipo comando / Un (V)	/	/	/	/	/	/	/	/	/	
	Cont. aux										
LINEA	Fusibili tipo e portata										
	Amperometro - TA										
	Voltmetro - TV										
	Relè indiretto - toroide										
Contattore o relè aux											
Relè termico											
COND. POSA / K	/	/	/	/	/	61 / 0,8	61 / 0,8	61 / 0,8	/		
TIPO						N07V-K	FG7R	FG7R			
FORMAZIONE						unipolare (t) 1x168	unipolare (t+n) 2x168	unipolare (t+n) 2x168			
Iz (A) / Ib (A)	/	/	/	/	/	62 /	42 /	42 /	/		
Sf/Sp / Sp	/	/	/	/	/	1 / 168	/	/	/		
Lung.tot.(m) / Z (mΩ)	/	/	/	/	/	/	125 /	140 /	/		
P.Cont.ind.(m) / Prot.c.c.(m)	/	/	/	/	/	/	/	/	/		
Deriv. min. / ΔU%	/	/	/	/	/	/	/	/	/		
note											

SCHEMA ELETTRICO UNIFILARE QUADRO [QE-IP-03]



Quadro tipo "Reverberi"
mod. SEC STPM QIR 03/M
1x3,9kVA / 2x17A

S2 = SELETTORE ACCENSIONE
IMPIANTO MAN-0-AUT
S3 = SELETTORE INSERIZIONE BY PASS



Blocco Componenti
Opzionali

UTENZA	COD.	Q.0	Q.1	FC	AS	SKA	Q.4	Q.5	Q.6		
	DENOMINAZIONE	CONTATORE MISURA 3,0 kW - 230V	GENERALE QUADRO	AUSILIARI	RELE' CREPUSCOLARE	OROLOGIO ASTRONOMICO	PROTEZIONE SCARICHE ATMOSFERICHE	USCITA LAMPADIE LINEA L1	USCITA LAMPADIE LINEA L2	RISERVA	
	Potenza assorbita (kW)	3,0						1.008	1.008		
	Vn (V) / Cosφ	230 /	230 /	230 /	230 /	230 /	230 /	230 /	230 /	230 /	
	MARCA		ABB	ABB			ABB	ABB	ABB	ABB	
	TIPO		S202 M K32 + DIFF. 0,03A	S202 C10			STC2 25 TIPO 1	S202 C16	S202 C16	S202 C16	
PROTEZIONE	N. POLI	2	2	2			2	2	2	2	
	In (A) / Curva int.	/	32 / K	10 / C	/	/	/	16 / C	16 / C	16 / C	
	It (A) / Im (A)	/	32 / 384	10 / 100	/	/	/	16 / 160	16 / 160	16 / 160	
	Ics (kA) / Icu (kA)	/	10 / 15	6 / 6	/	/	/ 25	6 / 6	6 / 6	6 / 6	
	Id (A) / Rit (sec.)	/	0,03 /	/	/	/	/	/	/	/	
	Tipo comando / Un (V)	/	/	/	/	/	/	/	/	/	
	Cont. aux										
LINEA	Fusibili tipo e portata										
	Amperometro - TA										
	Voltmetro - TV										
	Relè indiretto - toroide										
	Contattore o relè aux										
	Relè termico										
	COND. POSA / K	/	/	/	/	/	61 / 0,8	61 / 0,8	61 / 0,8	/	
	TIPO						N07V-K	FG7R	FG7R		
	FORMAZIONE						unipolare (i) 1x168	unipolare (ftn) 2x168	unipolare (ftn) 2x168		
	Iz (A) / Ib (A)	/	/	/	/	/	62 /	42 /	42 /	/	
	SI/Sp / Sp	/	/	/	/	/	1 / 168	/	/	/	
	Lung.tot.(m) / Z (m.Ω)	/	/	/	/	/	/	120 /	145 /	/	
	P.Cont.ind.(m) / Prot.c.c.(m)	/	/	/	/	/	/	/	/	/	
	Deriv. min. / ΔU%	/	/	/	/	/	/	/	/	/	
	note										