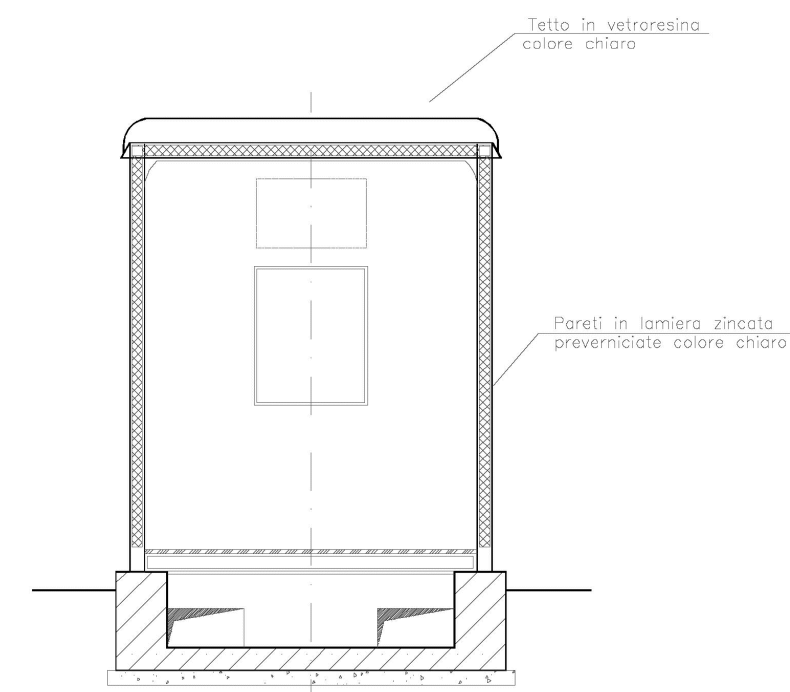


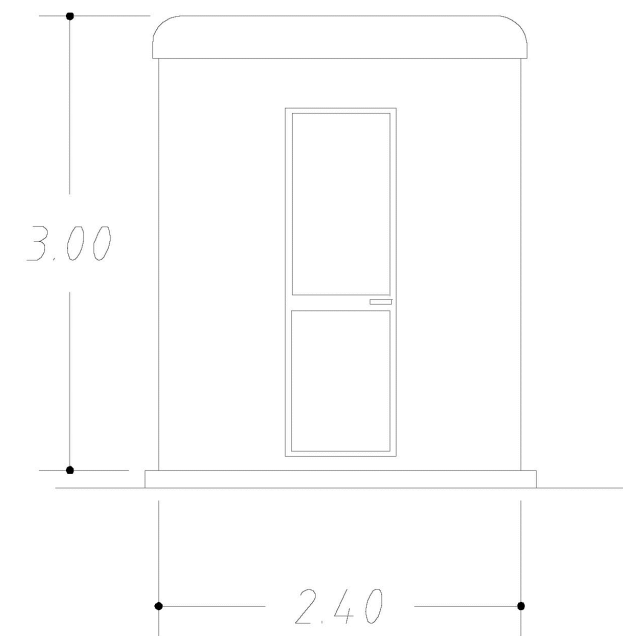
VISTA LATERALE



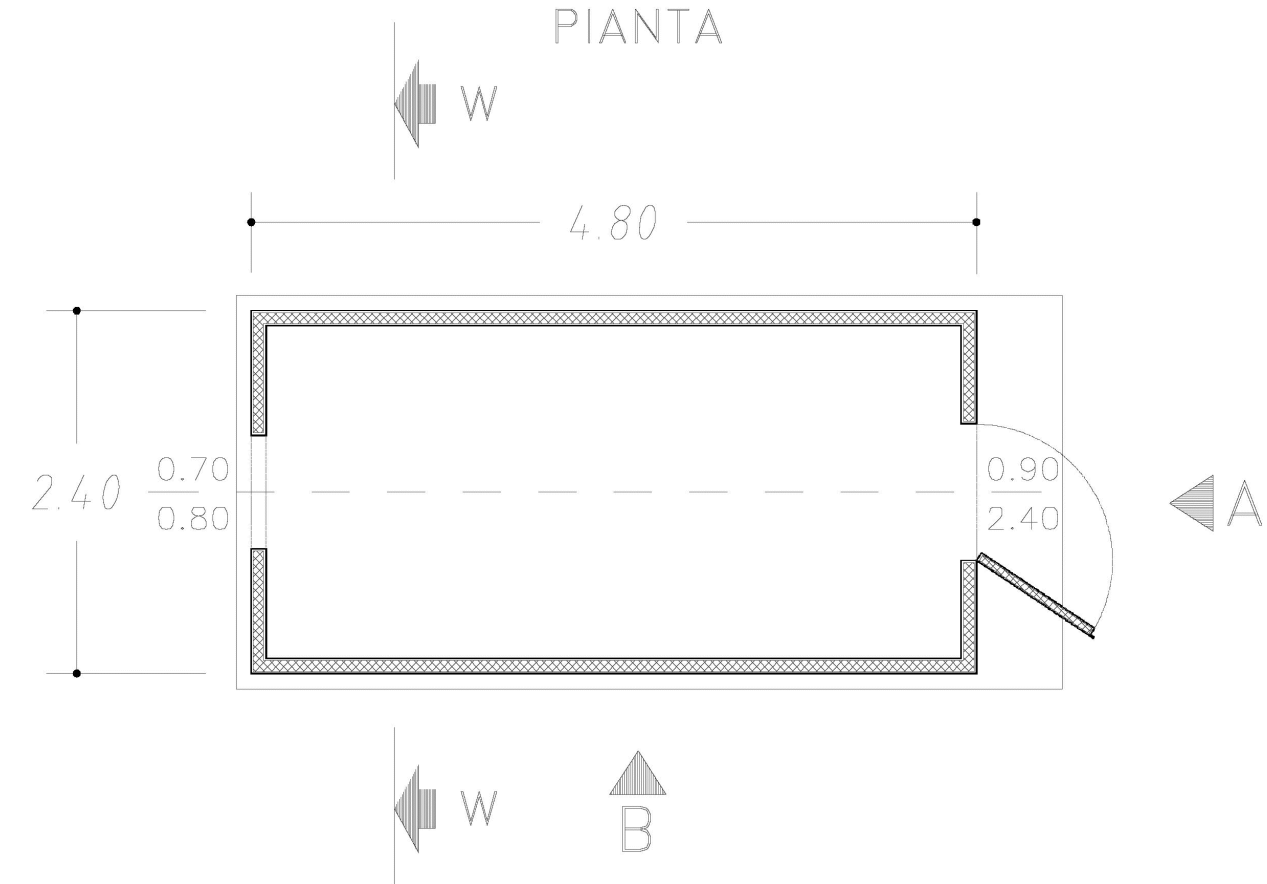
SEZIONE W-W



VISTA FRONTALE



PIANTA



*Nicola Ricciardini*



*Pietro Ricciardini*

# Impianto di pompaggio "SERRA DEL CORVO"

PTO connessione utente alla RTN

Comune di Gravina in Puglia (BA)



TITOLO ELABORATO <b>Chiosco                  Pianta, Sezioni e Prospetti                  SE Gravina</b>	SCALA	1:50
	COMMESSA	G885
	CODIFICA DOCUMENTO	G885_DEF_T_056_Chiosco_SE_1-1_REV01

REV.	DESCRIZIONE	DATA	REDATTO	VERIFICATO	APPROVATO
4					
3					
2					
1	Progetto definitivo inviato da Terna a Edison S.p.A. in data 15/06/2022	Luglio 2022	Geotech S.r.l.	Geotech S.r.l.	Edison S.p.A.
0	Progetto definitivo produttore Mytilineos S.A.	Luglio 2021	3E Ingegneria S.r.l.	Metka Egn	Metka Egn

Questo disegno non può essere riprodotto, né utilizzato altrove, né ceduto a terzi in tutto o in parte senza il consenso scritto degli autori