

IL CONCEDENTE

IL CONCESSIONARIO



AUTOSTRADA REGIONALE CISPADANA DAL CASELLO DI REGGIOLO-ROLO SULLA A22 AL CASELLO DI FERRARA SUD SULLA A13

CODICE C.U.P. E81B08000060009

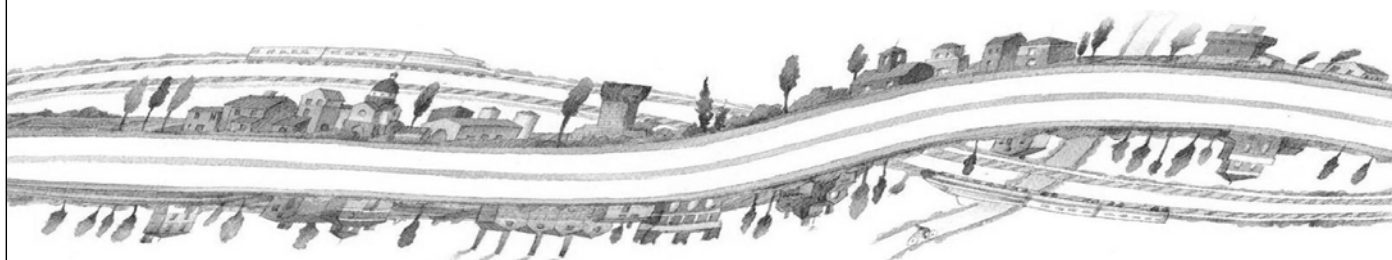
PROGETTO DEFINITIVO

ASSE AUTOSTRADALE (COMPRESIVO DEGLI INTERVENTI LOCALI)

PROGETTAZIONE STRADALE

VIABILITA' DI COLLEGAMENTO

C09 (EX FE01) - VIABILITA' DI COLL.TRA TRATTO "B" BONDENO-CENTO E TANG. DI F. EMILIA
SEZIONI TRASVERSALI ROTATORIE - QUADERNO



IL PROGETTISTA

Ing. Antonio De Fazio
Albo Ing. Prov. Bologna n°3696



RESPONSABILE INTEGRAZIONE
PRESTAZIONI SPECIALISTICHE

Ing. Emilio Salsi
Albo Ing. Reggio Emilia n° 945



IL CONCESSIONARIO

Autostrada Regionale
Cispadana S.p.A.
IL PRESIDENTE
Graziano Pattuzzi

G					
F					
E					
D					
C					
B					
A	17.04.2012	EMISSIONE	Azzolini	De Fazio	Salsi
REV.	DATA	DESCRIZIONE	REDAZIONE	CONTROLLO	APPROVAZIONE

IDENTIFICAZIONE ELABORATO

NUM. PROGR.	FASE	LOTTO	GRUPPO	CODICE OPERA WBS	TRATTO OPERA	AMBITO	TIPO ELABORATO	PROGRESSIVO	REV.
1448	PD	0	C09	CCS09	0	SD	SZ	02	A

DATA: MAGGIO 2012

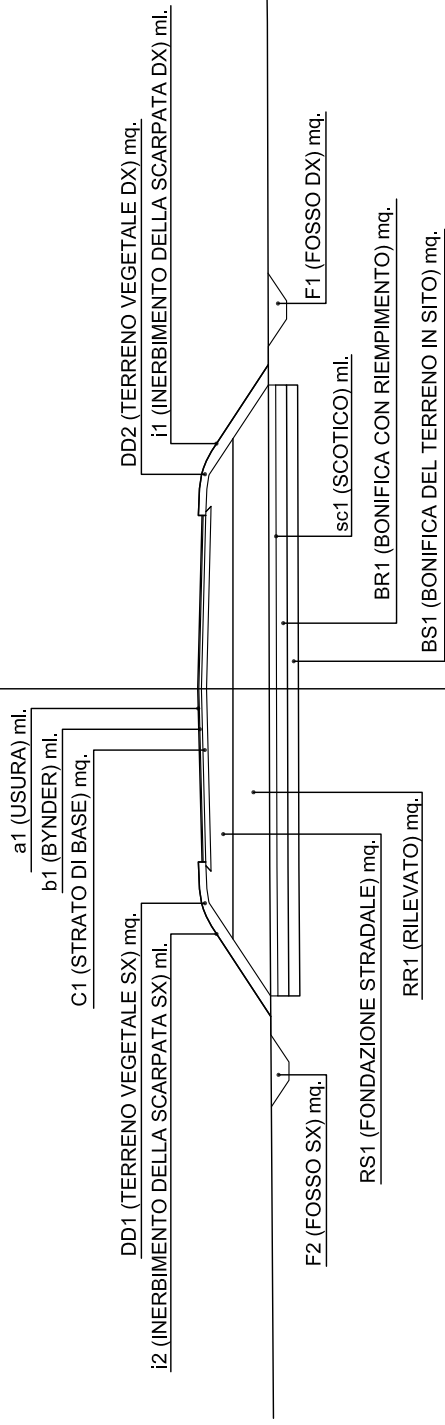
SCALA: 1:200

LEGENDA DELLE VOCI PER IL COMPUTO DEI MOVIMENTI TERRA

PROFILO NOME_ASSE

SEZIONE NUMERO_SEZIONE

PROGRESSIVA PROGRESSIVA



QUOTA_RIFERIMENTO SCALA_X
 SCALA_Y

SEZIONI MOVIMENTO TERRA

ROTATORIA CCS09-R1

PROFILO C09-R1

SEZIONE 3

PROGRESSIVA 33.53

BONIFICA CON RIPIIMENTO

BR1 2.81 mq.

BS1 2.80 mq.

C1 1.16 mq.

RS1 3.94 mq.

a1 8.50 ml.

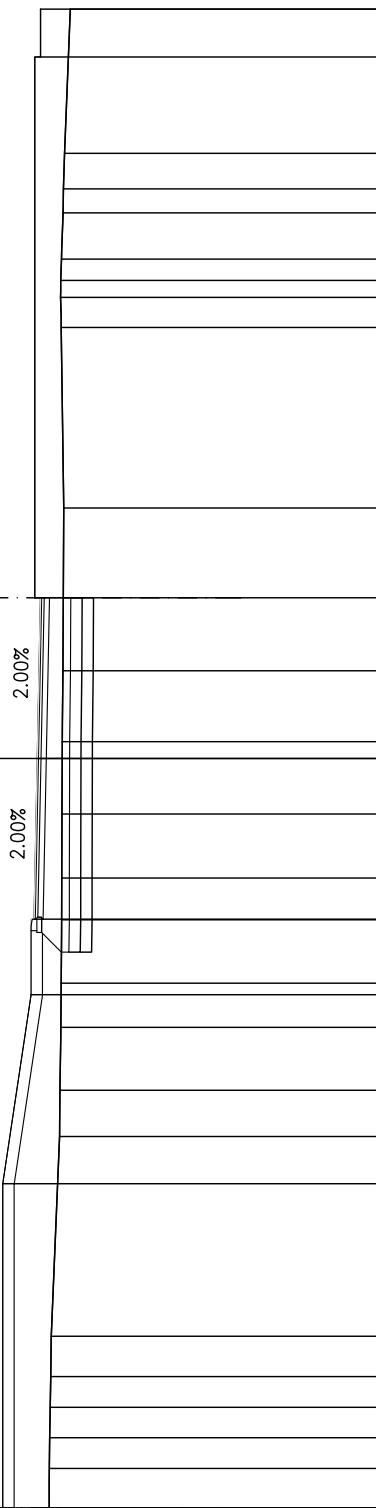
b1 8.50 ml.

sc1 9.37 ml.

CENTRO ROTATORIA

fine intervento

ASSE C09-B



PROGRESSIVE TERRENO	19.82	18.82	18.55	13.11
PARZIALI TERRENO	1.04	0.81	0.81	0.81
QUOTE TERRENO	13.67	13.66	13.65	13.64
PROGRESSIVE PROGETTO	14.89	11.25	6.25	4.25
PARZIALI PROGETTO	8.57	5.00	2.00	4.25
QUOTE PROGETTO	14.89	14.07	14.04	13.89

5

200

200

PROFILO C09-R1

SEZIONE 4

PROGRESSIVA 49.65

BONIFICA CON RIPIIMENTO

BR1 3.48 mq.

BS1 3.49 mq.

C1 1.20 mq.

DD1 0.72 mq.

F1 0.66 mq.

RS1 6.01 mq.

a1 8.50 ml.

b1 8.50 ml.

i1 3.13 ml.

sc1 11.61 ml.

CENTRO ROTATORIA

1.29%

2.00%

200
200



PROGRESSIVE TERRENO	19.82	18.92	17.43	15.77	13.87	11.61	-7.96	-6.92	13.34	13.38	13.22	13.19	13.14	2.18	4.28	13.04	13.00	12.98	6.04	7.39	8.23	9.42	14.45	12.96	12.96	12.97	12.97	12.98	
PARZIALI TERRENO		0.90	1.49	1.66	1.90	2.26	3.65	1.04	1.99	0.87	0.61	4.25	0.87	2.10	0.74	1.02	1.35	0.84	1.19	1.19	0.84	5.03	0.63	3.13	0.60	0.89	0.12		
QUOTE TERRENO	13.61	13.60	13.58	13.55	13.51	13.45	11.25	13.38	13.34	13.32	13.32	4.25	13.28	13.14	13.04	13.00	12.98	12.91	12.94	12.94	8.35	12.94	14.45	12.96	12.96	12.97	12.98		
PROGRESSIVE PROGETTO	19.82							-6.25	-4.25	0.00																			
PARZIALI PROGETTO			8.57				5.00	2.00	4.25	4.25	4.25			4.25	1.30	1.55													
QUOTE PROGETTO	14.86	14.86	14.11	14.04	13.98	14.86	14.86	14.11	14.04	13.98	13.98	14.04	14.04	13.98	13.89	13.94	13.94	12.92	12.92	12.92	12.42	12.42	12.94	12.96	12.96	12.97	12.98		

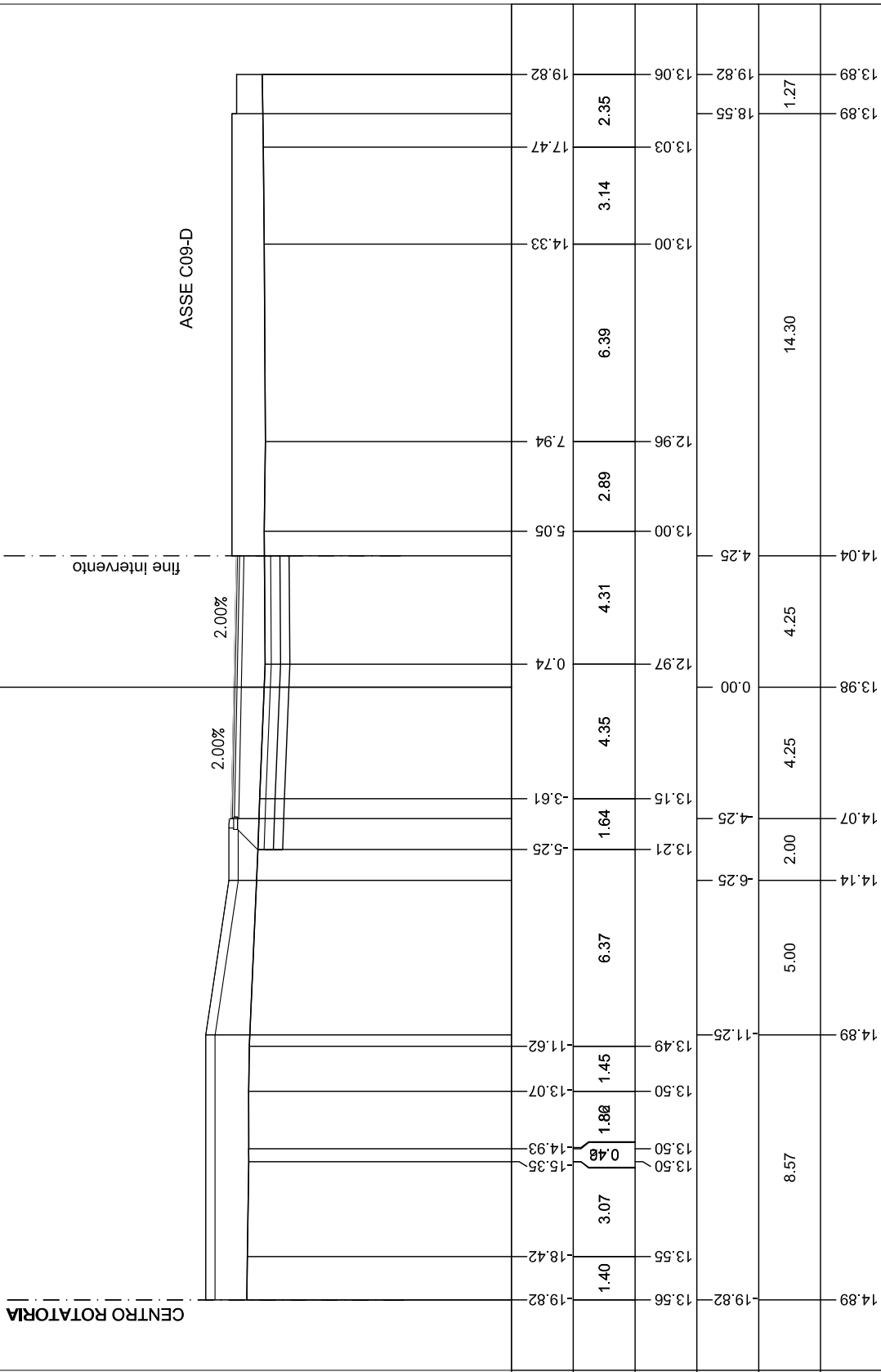
PROFILO C09-R1

SEZIONE 5

PROGRESSIVA 68.22

- BONIFICA CON RIPIIMENTO
- BR1 2.85 mq.
- BONIFICA IN SITO
- BS1 2.87 mq.
- BASE
- C1 1.16 mq.
- RILEVATO SOTTOFONDAZIONE
- RS1 6.45 mq.
- USURA
- a1 8.50 ml.
- BINDER
- b1 8.50 ml.
- SCOTICO
- sc1 9.51 ml.

5
200
200



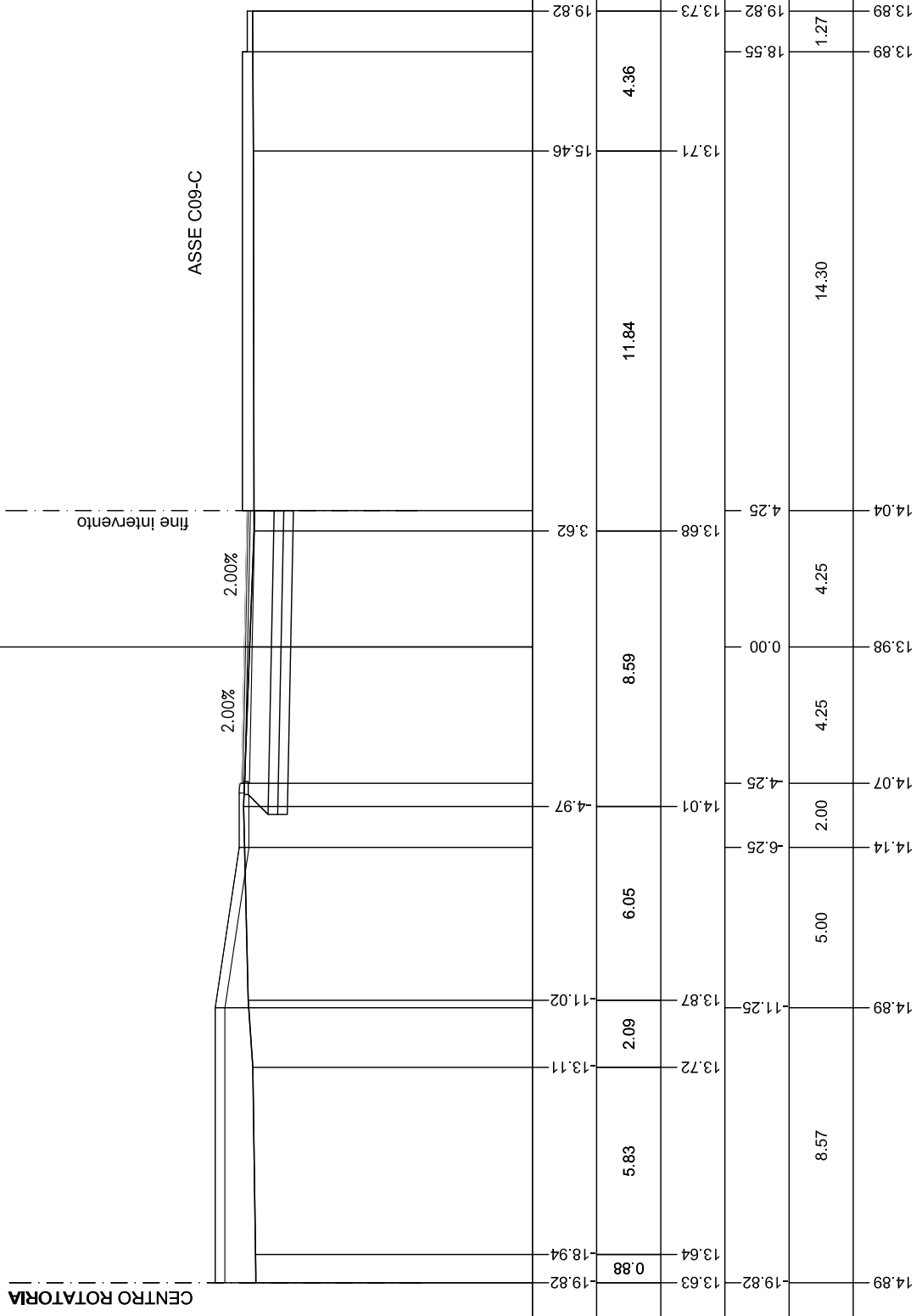
PROFILO C09-R1

SEZIONE 7

PROGRESSIVA 100.36

- BONIFICA CON RIPIIMENTO
- BR1 2.79 mq.
- BONIFICA IN SITO
- BS1 2.84 mq.
- BASE
- C1 1.16 mq.
- RILEVATO SOTTOFONDAZIONE
- RS1 5.60 mq.
- STIERRO
- ST1 6.30 mq.
- USURA
- a1 8.50 ml.
- BINDER
- b1 8.50 ml.

5 200
200



PROGRESSIVE TERRENO	19.82	18.94	13.94	13.64	13.72	13.11	11.02	6.05	4.97	2.00%	2.00%	3.62	15.46	13.71	19.82
PARZIALI TERRENO	0.88	5.83	2.09	6.05	8.59	11.84	4.36								
QUOTE TERRENO	13.63	13.64	13.87	11.25	14.01	14.07	14.14	14.89	5.00	2.00	4.25	0.00	4.25	13.71	13.73
PROGRESSIVE PROGETTO	19.82														18.55
PARZIALI PROGETTO		8.57													1.27
QUOTE PROGETTO	14.89	14.89	14.89	11.25	14.14	14.07	14.04	13.98	4.25	4.25	14.30	14.04	13.89	13.89	13.89

SEZIONI MOVIMENTO TERRA

ROTATORIA CCS09-R2

PROFILO c09-r2

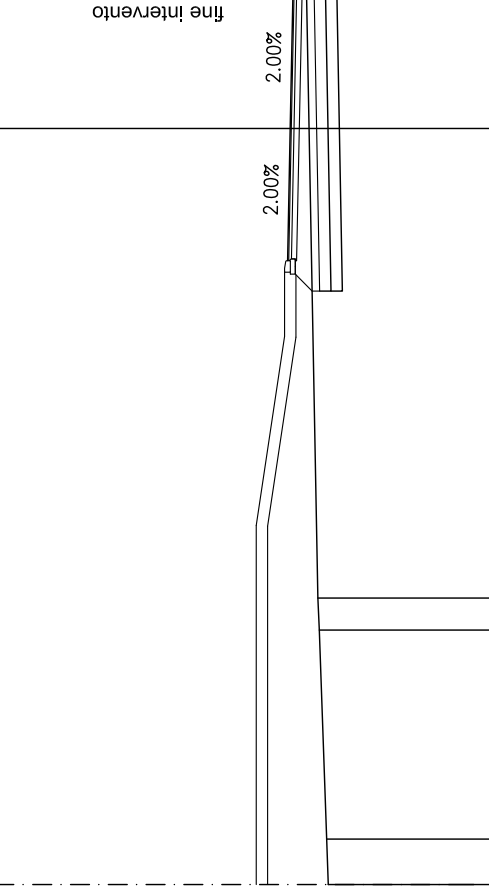
SEZIONE 1

PROGRESSIVA 0.00

BONIFICA CON RIPIIMENTO
BR1 2.34 mq.
BONIFICA IN SITO
BS1 2.34 mq.
BASE
C1 0.97 mq.
RILEVATO SOTTOFONDAZIONE
RS1 2.05 mq.
USURA
a1 7.00 ml.
BINDER
b1 7.00 ml.
SCOTICO
sc1 7.80 ml.

5
200
200

CENTRO ROTATORIA



PROGRESSIVE
TERRENO

PARZIALI
TERRENO

QUOTE
TERRENO

PROGRESSIVE
PROGETTO

PARZIALI
PROGETTO

QUOTE
PROGETTO

20.00
18.80
13.27
12.42
13.00
0.85
13.34

20.00
9.70
13.45
10.30
13.34

22.12

10.30

PROFILO c09-r2

SEZIONE 3

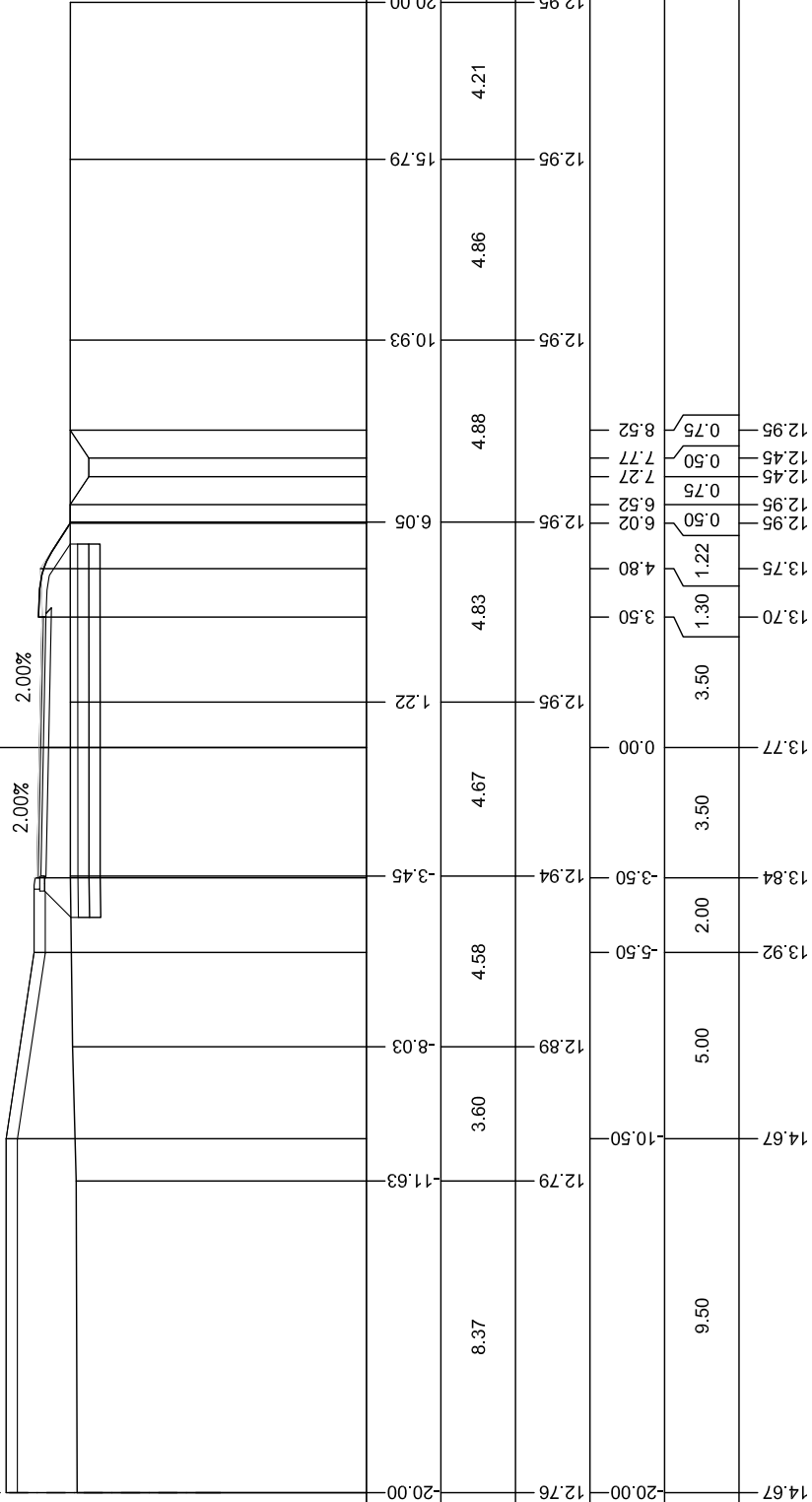
PROGRESSIVA 30.07

- BONIFICA CON RIPIIMENTO
- BR1 3.01 mq.
- BONIFICA IN SITO
- BS1 3.00 mq.
- BASE
- C1 1.00 mq.
- TERRENO VEGETALE
- DD1 0.58 mq.
- FOSSO
- F1 0.64 mq.
- RILEVATO SOTTOFONDAZIONE
- RS1 5.48 mq.
- USURA
- a1 7.00 ml.
- BINDER
- b1 7.00 ml.
- INERIMENTO
- i1 2.72 ml.
- SCOTTICO
- sc1 10.02 ml.

200
200



CENTRO ROTATORIA



PROGRESSIVE
TERRENO

PARZIALI
TERRENO

QUOTE
TERRENO

PROGRESSIVE
PROGETTO

PARZIALI
PROGETTO

QUOTE
PROGETTO

PROFILO c09-r2

SEZIONE 4

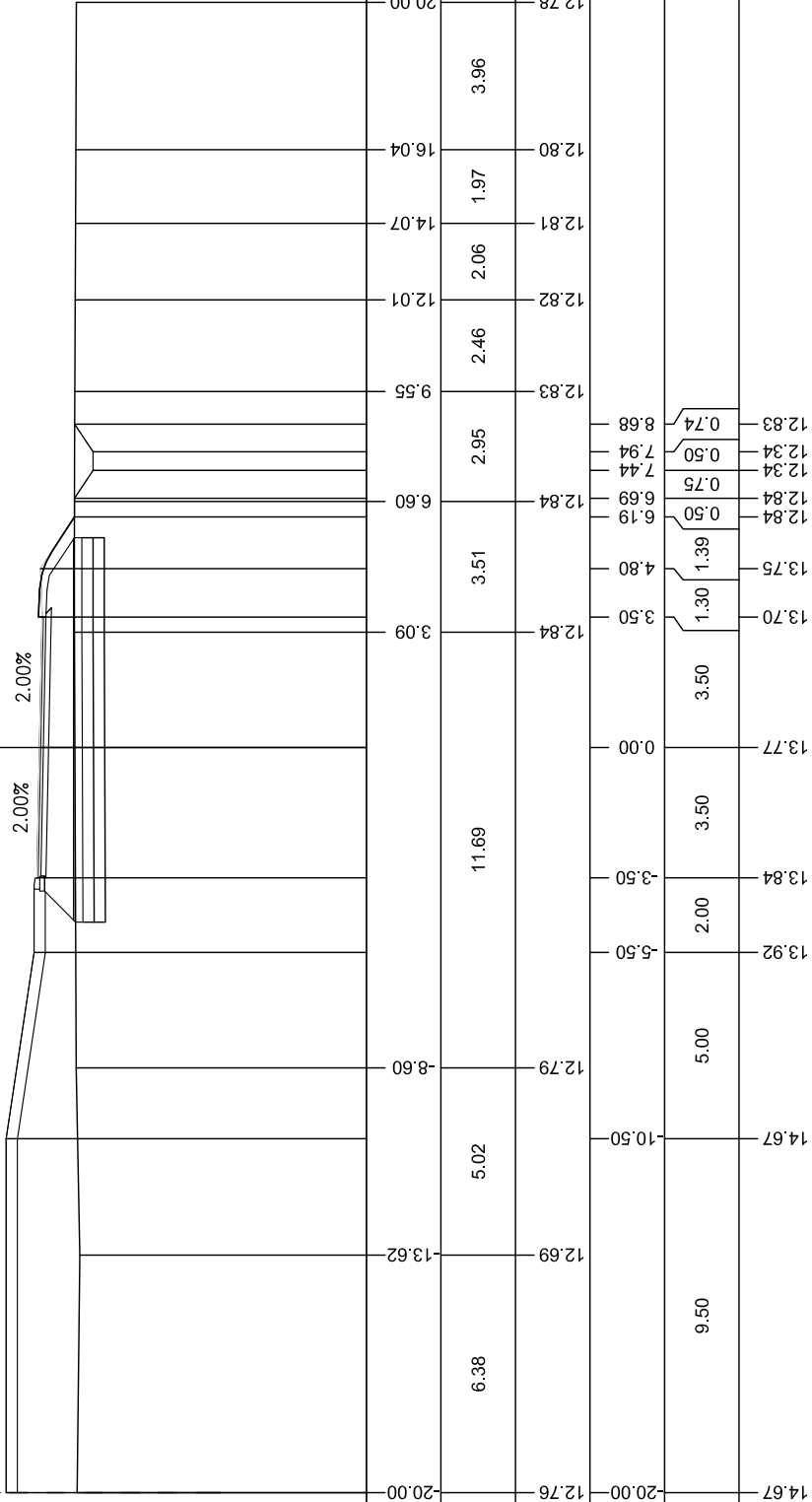
PROGRESSIVA 38.43

- BONIFICA CON RIPIEMLTO 3.10 mq.
- BR1 3.10 mq.
- BONIFICA IN SITO 3.10 mq.
- BS1 1.00 mq.
- BASE 0.64 mq.
- C1 0.62 mq.
- TERRENO VEGETALE 0.22 mq.
- DD1 6.45 mq.
- FOSSO 7.00 ml.
- F1 7.00 ml.
- RILEVATO 2.93 ml.
- RR1 10.32 ml.
- RILEVATO SOTTOFONDAZIONE
- RS1
- USURA
- a1
- BINDER
- b1
- INERBIMENTO
- i1
- SCOTICO
- sc1

200
200



CENTRO ROTATORIA



PROGRESSIVE
TERRENO

PARZIALI
TERRENO

QUOTE
TERRENO

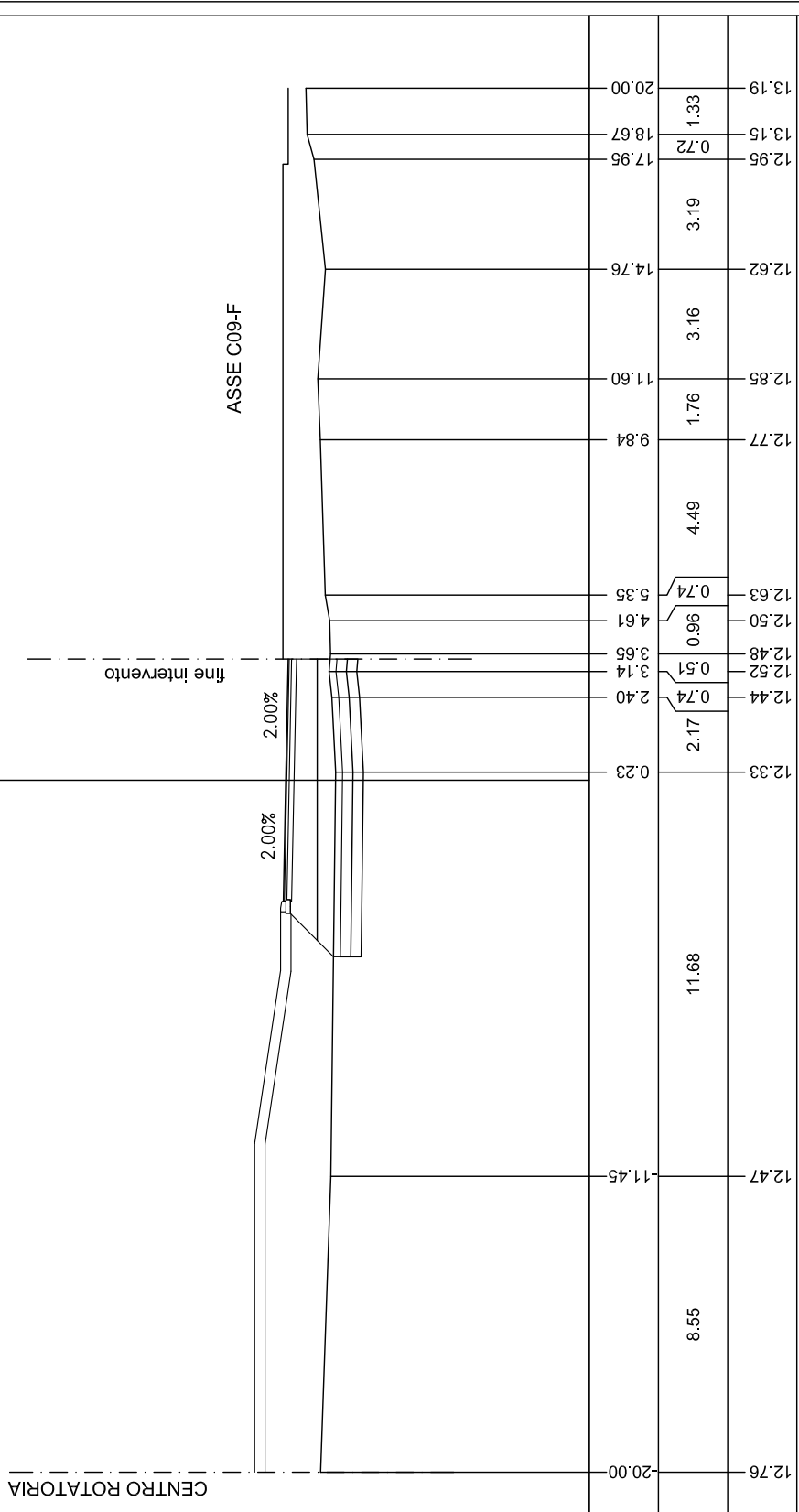
PROGRESSIVE
PROGETTO

PARZIALI
PROGETTO

QUOTE
PROGETTO

PROFILO c09-r2	
SEZIONE 5	
PROGRESSIVA	61.54
BONIFICA CON RIPIIMENTO	
BR1	2.58 mq.
BONIFICA IN SITO	
BS1	2.59 mq.
BASE	
C1	0.97 mq.
RILEVATO	
RR1	3.98 mq.
RILEVATO SOTTOFONDAZIONE	
RS1	5.26 mq.
USURA	
a1	7.00 ml.
BINDER	
b1	7.00 ml.
SCOTICO	
sc1	8.60 ml.

200
200



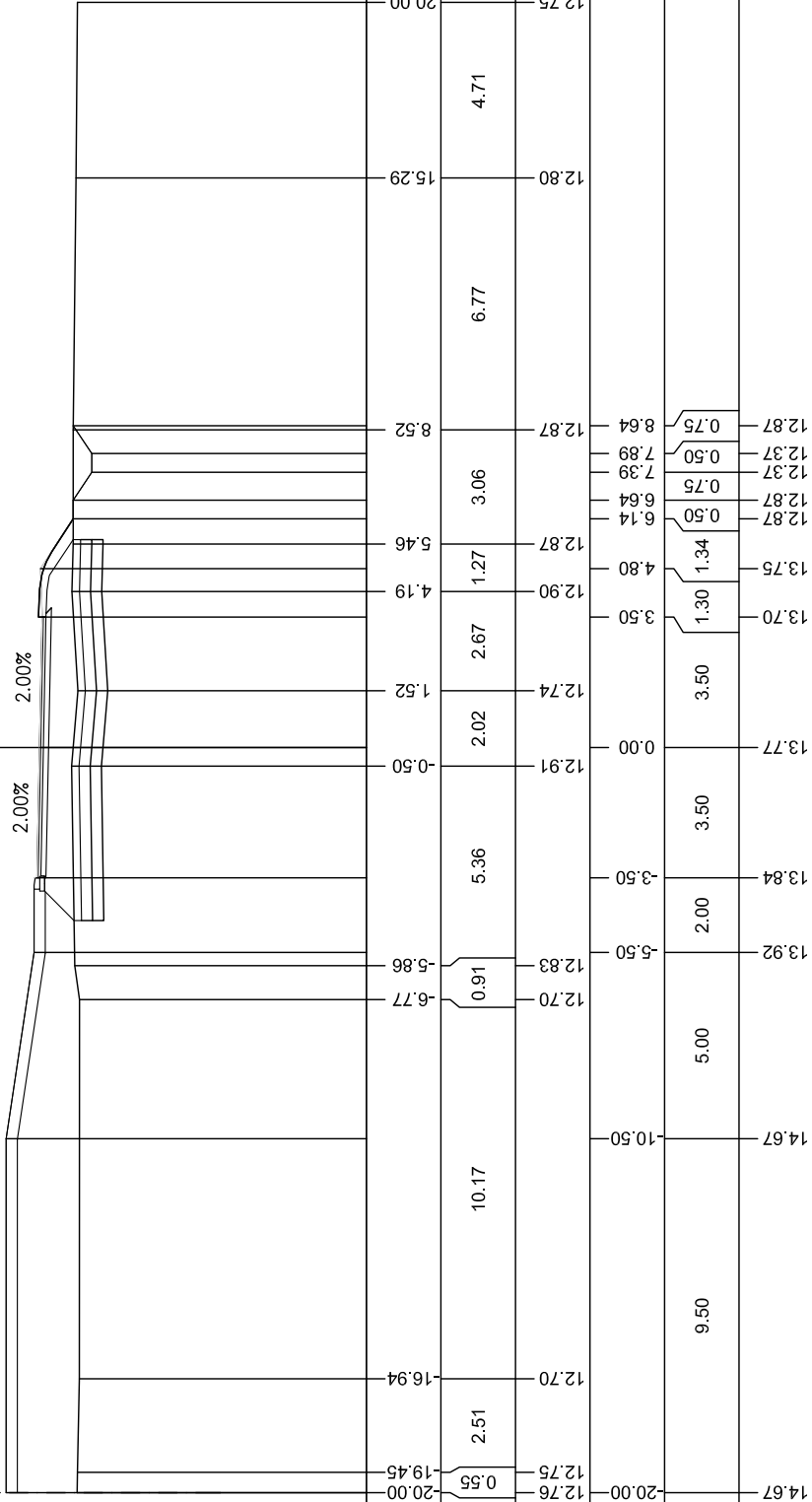
PROFILO c09-r2

SEZIONE 6

PROGRESSIVA 82.60

- BONIFICA CON RIPIIMENTO
- BR1 3.07 mq.
- BONIFICA IN SITO
- BS1 3.07 mq.
- BASE
- C1 1.00 mq.
- TERRENO VEGETALE
- DD1 0.63 mq.
- FOSSO
- F1 0.63 mq.
- RILEVATO SOTTOFONDAZIONE
- RS1 6.42 mq.
- USURA
- a1 7.00 ml.
- BINDER
- b1 7.00 ml.
- INERBIMENTO
- i1 2.87 ml.
- SCOTTICO
- sc1 10.24 ml.

CENTRO ROTATORIA



200

200



PROGRESSIVE
TERRENO

PARZIALI
TERRENO

QUOTE
TERRENO

PROGRESSIVE
PROGETTO

PARZIALI
PROGETTO

QUOTE
PROGETTO

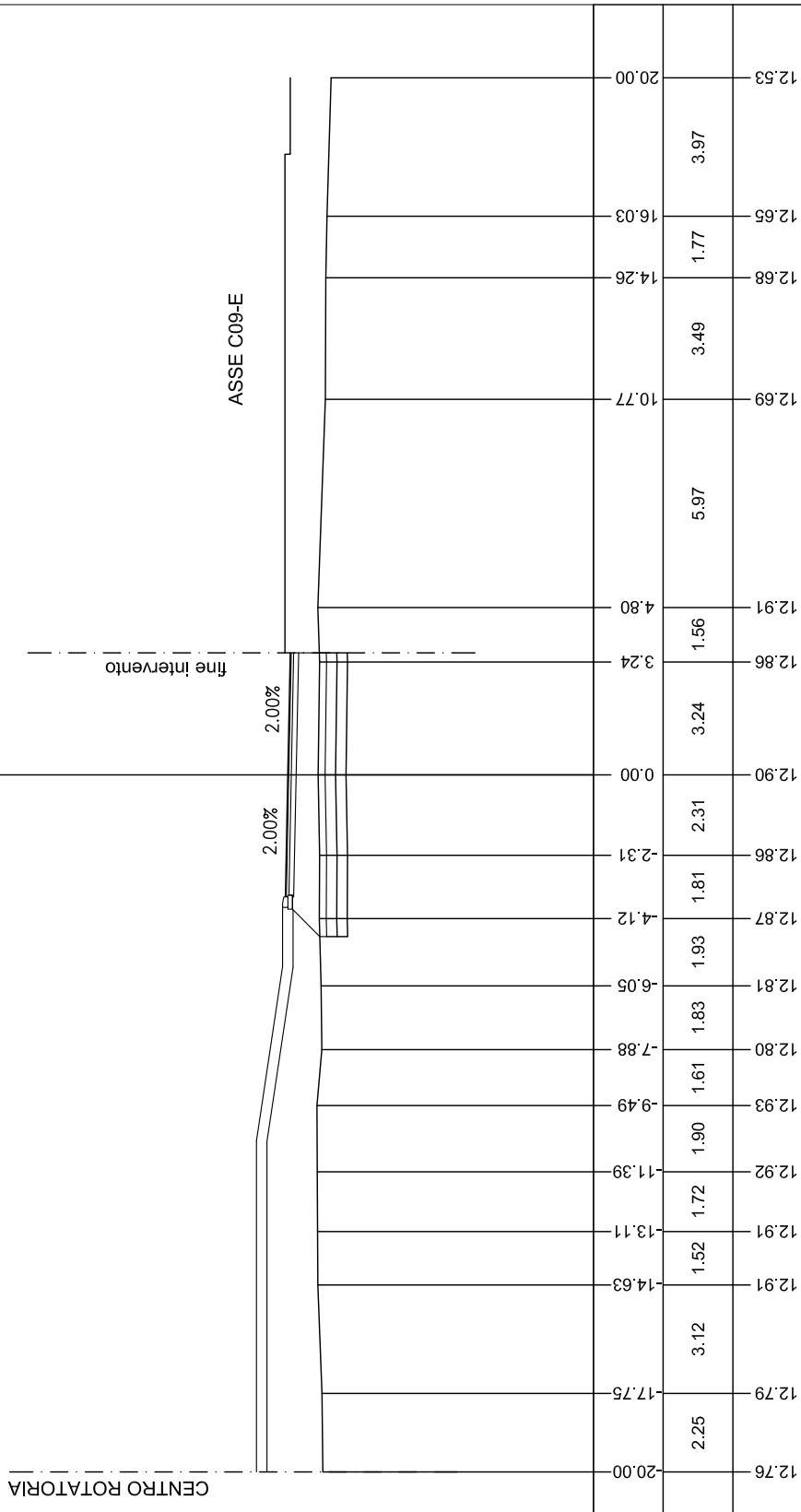
PROFILO c09-r2

SEZIONE 7

PROGRESSIVA 101.20

- BONIFICA CON RIPIIMENTO
- BR1 2.42 mq.
- BONIFICA IN SITO
- BS1 2.45 mq.
- BASE
- C1 0.97 mq.
- RILEVATO SOTTOFONDAZIONE
- RS1 5.13 mq.
- USURA
- a1 7.00 ml.
- BINDER
- b1 7.00 ml.
- SCOTICO
- sc1 8.14 ml.

5
200



PROGRESSIVE
TERRENO

PARZIALI
TERRENO

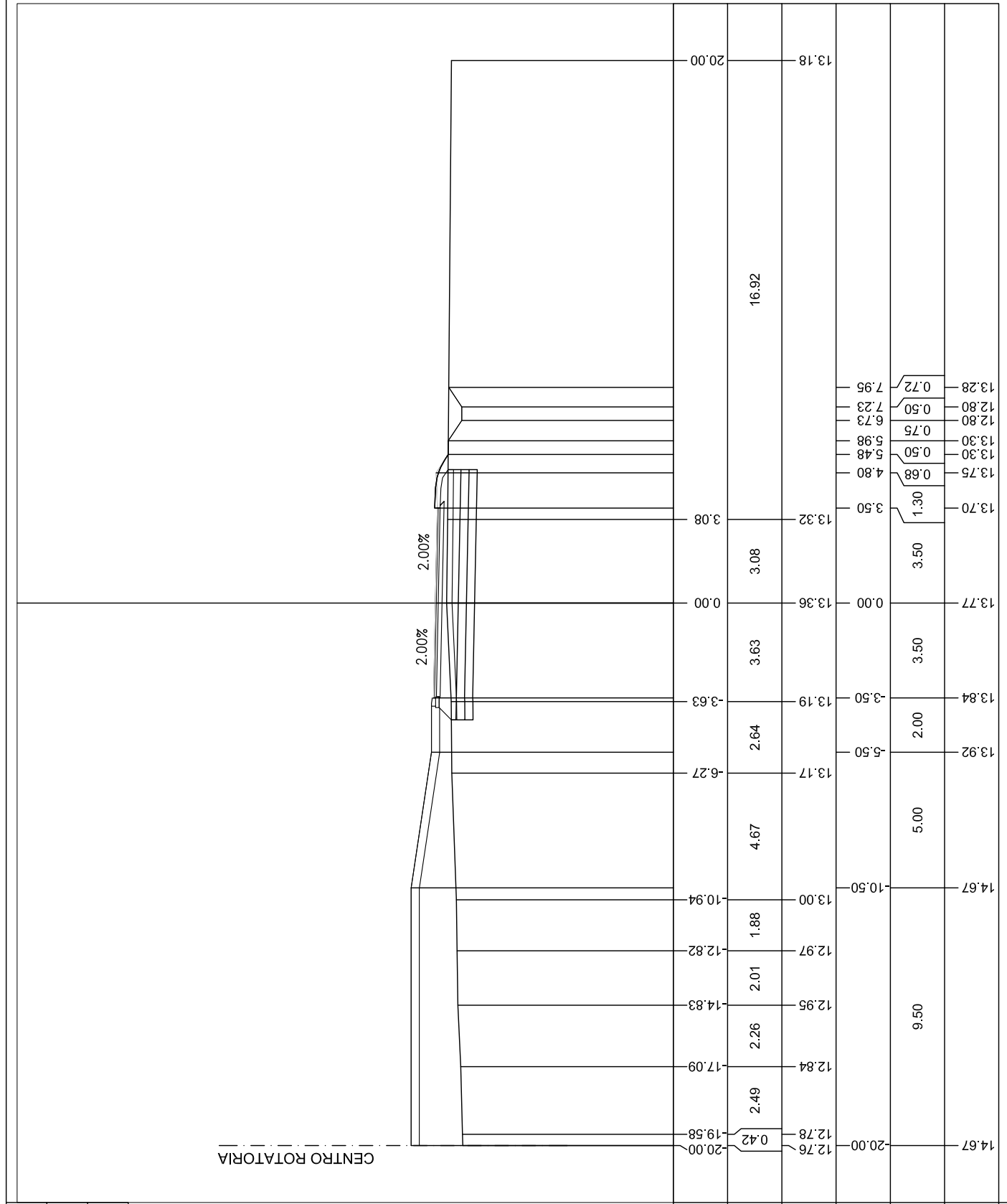
QUOTE
TERRENO

PROGRESSIVE
PROGETTO

PARZIALI
PROGETTO

QUOTE
PROGETTO

PROFILO c09-r2	
SEZIONE 8	
PROGRESSIVA 111.84	
BONIFICA CON RIPIIMENTO	2.77 mq.
BONIFICA IN SITO	2.77 mq.
BASE	1.00 mq.
TERRENO VEGETALE	0.39 mq.
FOSSO	0.60 mq.
RILEVATO SOTTOFONDAZIONE	5.55 mq.
STERRO	3.45 mq.
USURA	7.00 ml.
BINDER	7.00 ml.
INERIMENTO	2.08 ml.
SCOTICO	9.23 ml.
sc1	



5 200