

IL CONCEDENTE

IL CONCESSIONARIO



AUTOSTRADA REGIONALE CISPADANA DAL CASELLO DI REGGIOLO-ROLO SULLA A22 AL CASELLO DI FERRARA SUD SULLA A13

CODICE C.U.P. E81B08000060009

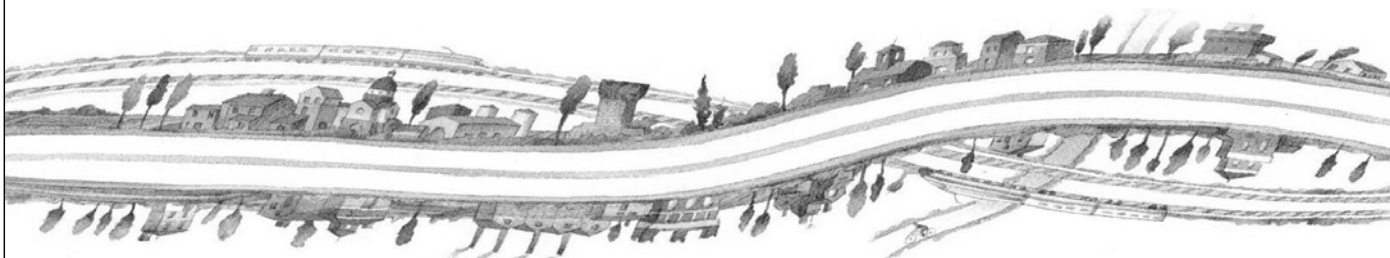
PROGETTO DEFINITIVO

ASSE AUTOSTRADALE (COMPRESIVO DEGLI INTERVENTI LOCALI)

PROGETTAZIONE STRADALE

VIABILITA' DI COLLEGAMENTO

C10 (EX FE03) - COMPLET. DEL SISTEMA DI CIRCONV. DELL'ABITATO DI POGGIO RENATICO
IMPIANTO DI ILLUMINAZIONE - SCHEMA A BLOCCHI E UNIFILARE



IL PROGETTISTA

Ing. Antonio De Fazio
Albo Ing. Prov. Bologna n°3696



RESPONSABILE INTEGRAZIONE
PRESTAZIONI SPECIALISTICHE

Ing. Emilio Salsi
Albo Ing. Reggio Emilia n° 945



IL CONCESSIONARIO

Autostrada Regionale
Cispadana S.p.A.
IL PRESIDENTE
Graziano Pattuzzi

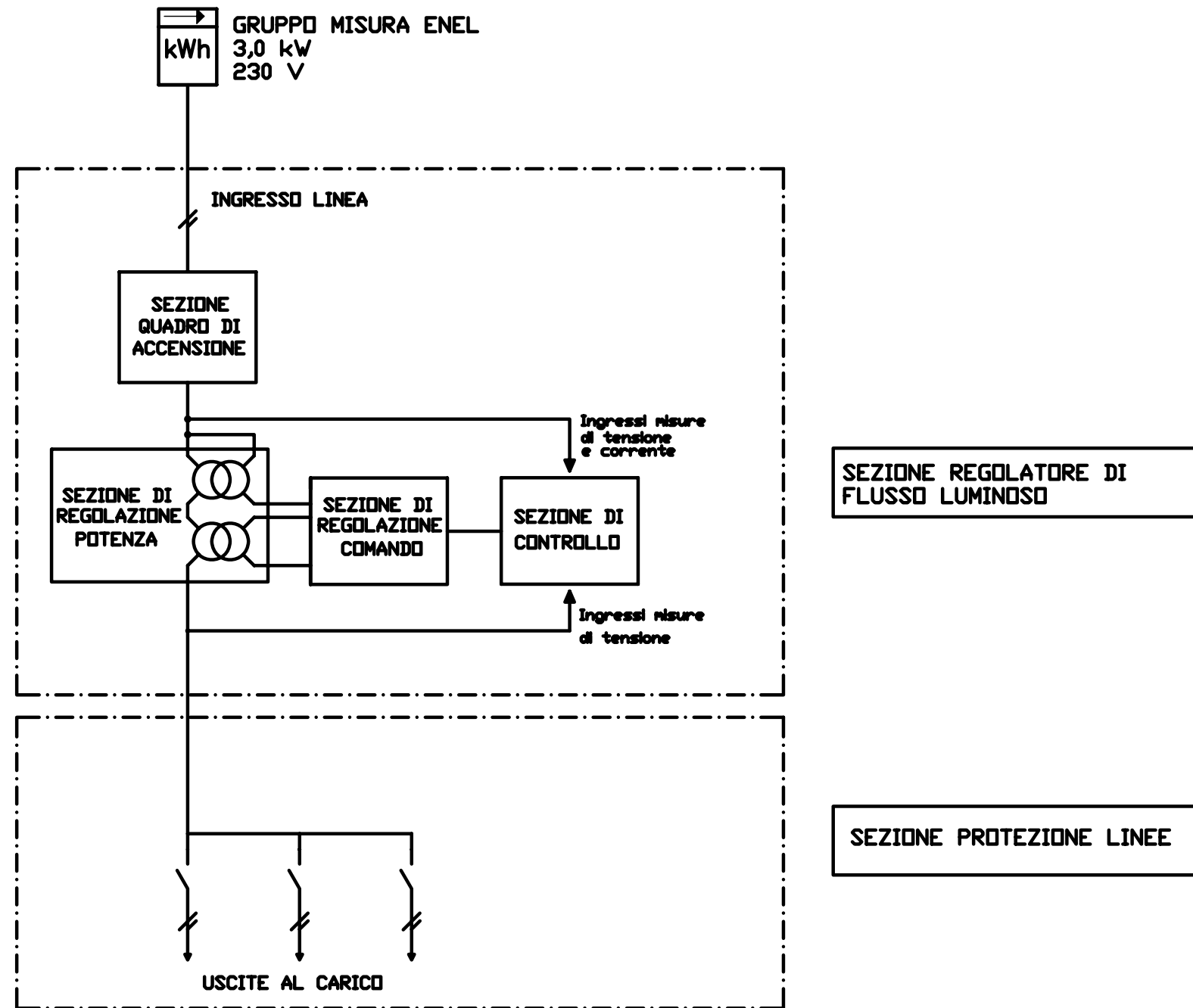
G					
F					
E					
D					
C					
B					
A	17.04.2012	EMISSIONE	FRASSINETI	De Fazio	Salsi
REV.	DATA	DESCRIZIONE	REDAZIONE	CONTROLLO	APPROVAZIONE

IDENTIFICAZIONE ELABORATO

NUM. PROGR.	FASE	LOTTO	GRUPPO	CODICE OPERA WBS	TRATTO OPERA	AMBITO	TIPO ELABORATO	PROGRESSIVO	REV.
1485	PD	0	C10	C1110	0	IE	DK	01	A

DATA: MAGGIO 2012

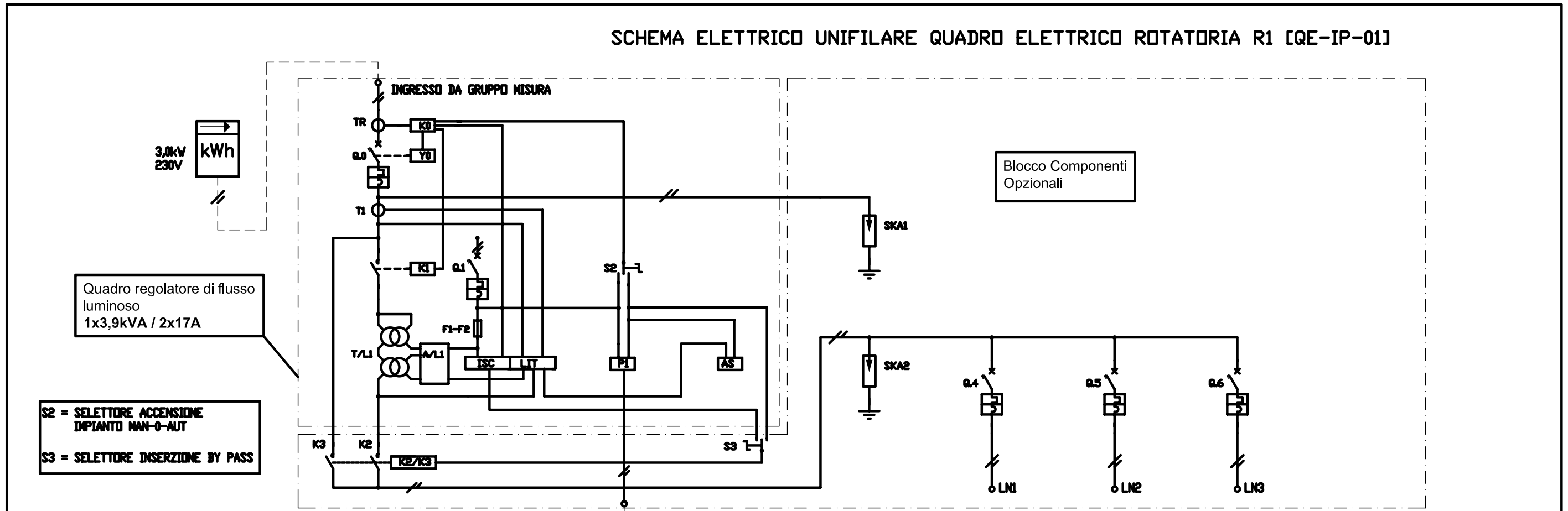
SCALA: -



PROGETTO DEFINITIVO

ASSE AUTOSTRADALE
PROGETTAZIONE STRADALE

SCHEMA ELETTRICO UNIFILARE QUADRO ELETTRICO ROTATORIA R1 [QE-IP-01]

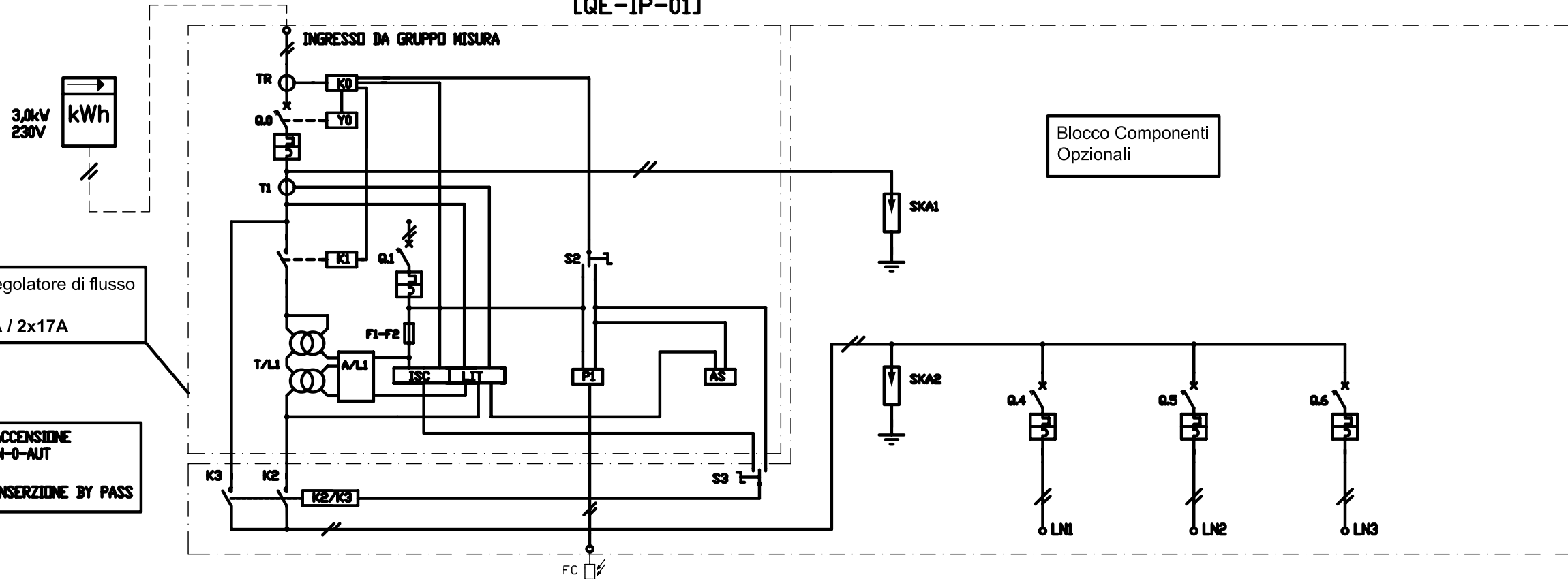


Quadro regolatore di flusso luminoso
1x3,9kVA / 2x17A

S2 = SELETTORE ACCENSIONE IMPIANTO MAN-O-AUT
S3 = SELETTORE INSERIZIONE BY PASS

UTENZA	COD.	Q.0	Q.1	FC	AS	SKA	Q.4	Q.5	Q.6
	DENOMINAZIONE	CONTATORE MISURA 3,0 kW - 230V	GENERALE QUADRO	AUSILIARI	RELE' CREPUSCOLARE	OROLOGIO ASTRONOMICO	PROTEZIONE SCARICHE ATMOSFERICHE	USCITA LAMPADE LINEA L1	USCITA LAMPADE LINEA L2
Potenza assorbita (kW)	2,70	2,70					1,26	1,44	
Vn (V) / Cosφ	230 /	230 /	230 /	230 /	230 /	230 /	230 /	230 /	230 /
MARCA									
TIPO									
PROTEZIONE	N. POLI	2	2	2		2	2	2	2
	In (A) / Curva int.	/	32 / K	10 / C	/	/	16 / C	16 / C	16 / C
	It (A) / Im (A)	/	32 / 384	10 / 100	/	/	16 / 160	16 / 160	16 / 160
	Ioe (kA) / Icu (kA)	/	10 / 15	10 / 10	/	/ 25	10 / 10	10 / 10	10 / 10
	Id (A) / Rit (sec.)	/	0,03 /	/	/	/	/	/	/
	Tipo comando / Un (V)	/	/	/	/	/	/	/	/
COND. POSA	Fusibili tipo e portata								
	Amperometro - TA								
	Voltmetro - TV								
	Relè indiretto - toroide								
LINEA	Contattore o relè aux								
	Relè termico								
	COND. POSA / K	/	16 /	/	/	61 / 0,8	61 / 0,8	61 / 0,8	/
	TIPO		F67R			N07V-K	F67R	F67R	
FORMAZIONE		unipolare (f+n) 2(1+8)			unipolare (l) 1x168	unipolare (f+n) 2(1x10)	unipolare (f+n) 2(1x10)		
Iz (A) / Ib (A)	/	58 / 13,1	/	/	62 /	70 / 6,1	70 / 7,0	/	
Sf/Sp / Sp	/	/	/	/	1 / 168	/	/	/	
Lung.tot.(m) / Z (m.Ω)	/	1 /	/	/	/	163 /	168 /	/	
P.Cont.ind.(m) / Prot.c.(m)	/	/	/	/	/	/	/	/	
Deriv. min. / ΔU%	/	/	/	/	/	/	/	/	
note									

SCHEMA ELETTRICO UNIFILARE QUADRO ELETTRICO ROTATORIA R2
[QE-IP-01]



Quadro regolatore di flusso luminoso
1x3,9kVA / 2x17A

S2 = SELETTORE ACCENSIONE IMPIANTO MAN-0-AUT
S3 = SELETTORE INSERZIONE BY PASS

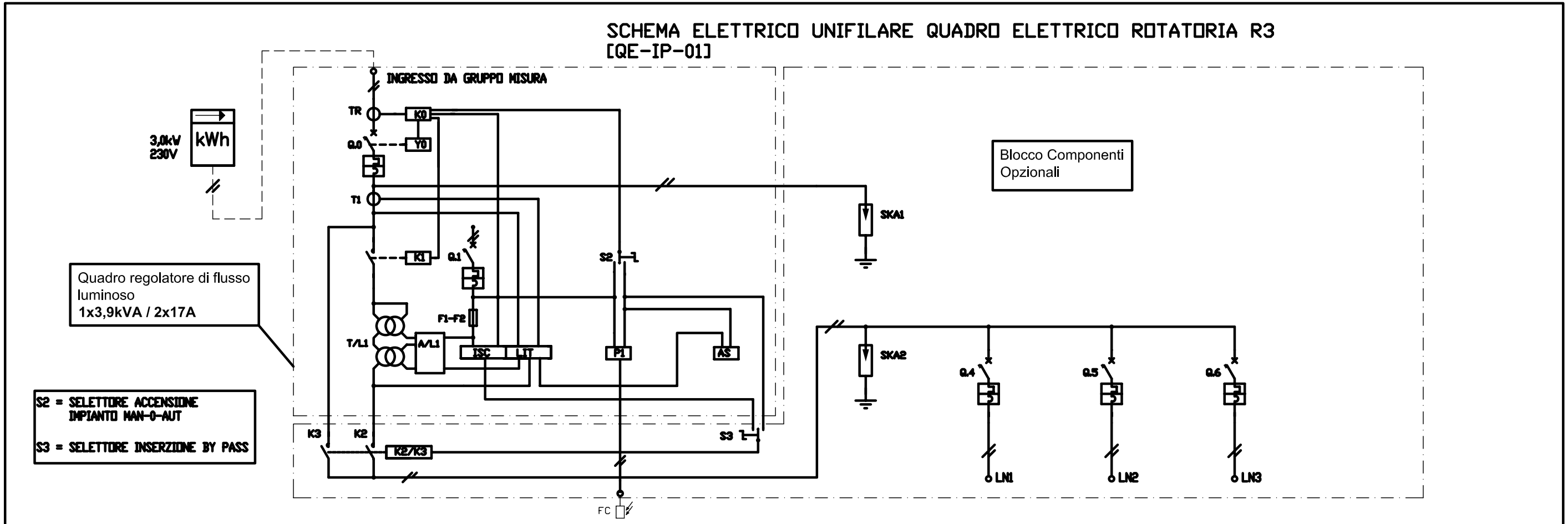
Blocco Componenti Opzionali

UTENZA	COD.	Q.0	Q.1	FC	AS	SKA	Q.4	Q.5	Q.6
	DENOMINAZIONE	CONTATORE MISURA 3,0 kW - 230V	GENERALE QUADRO	AUSILIARI	RELE' CREPUSCOLARE	OROLOGIO ASTRONOMICO	PROTEZIONE SCARICHE ATMOSFERICHE	USCITA LAMPADE LINEA L1	USCITA LAMPADE LINEA L2
	Potenza assorbita (kW)	2,70	2,70				1,28	1,44	
	Vn (V) / Cosφ	230 /	230 /	230 /	230 /	230 /	230 /	230 /	230 /
PROTEZIONE	MARCA								
	TIPO								
	N. POLI	2	2	2		2	2	2	2
	In (A) / Curva int.	/	32 / K	10 / C	/	/	16 / C	16 / C	16 / C
	It (A) / Im (A)	/	32 / 384	10 / 100	/	/	16 / 100	16 / 100	16 / 100
	Ioe (kA) / Iou (kA)	/	10 / 15	10 / 10	/	/ 25	10 / 10	10 / 10	6 / 6
	Id (A) / Rit (sec.)	/	0,03 /	/	/	/	/	/	/
	Tipo comando / Un (V)	/	/	/	/	/	/	/	/
	Cont. aux								
	Fusibili tipo e portata								
Amperometro - TA									
Voltmetro - TV									
Relè indiretto - toroide									
Contattore o relè aux									
Relè termico									
LINEA	COND. POSA / K	/	/	/	/	61 / 0,8	61 / 0,8	61 / 0,8	/
	TIPO					N07V-K	FG7R	FG7R	
	FORMAZIONE		unipolare (f+n) 2(1x8)			unipolare (f) 1x168	unipolare (f+n) 2(1x10)	unipolare (f+n) 2(1x10)	
	Iz (A) / Ib (A)	/	58 / 13,1	/	/	62 /	70 / 6,1	70 / 7,0	/
	Sf/Sp / Sp	/	/	/	/	1 / 168	/	/	/
	Lung.tot.(m) / Z (m.Ω)	/	/	/	/	/	178 /	181 /	/
	P.Cont.ind.(m) / Prot.o.c.(m)	/	/	/	/	/	/	/	/
	Deriv. min. / ΔUX	/	/	/	/	/	/	/	/
	note								

PROGETTO DEFINITIVO

ASSE AUTOSTRADALE
PROGETTAZIONE STRADALE

SCHEMA ELETTRICO UNIFILARE QUADRO ELETTRICO ROTATORIA R3
[QE-IP-01]



Quadro regolatore di flusso luminoso
1x3,9kVA / 2x17A

S2 = SELETTORE ACCENSIONE IMPIANTO MAN-0-AUT
S3 = SELETTORE INSERZIONE BY PASS

Blocco Componenti Opzionali

UTENZA	COD.	Q.0	Q.1	FC	AS	SKA	Q.4	Q.5	Q.6
DENOMINAZIONE	CONTATORE MISURA 3,0 kW - 230V	GENERALE QUADRO	AUSILIARI	RELE' CREPUSCOLARE	OROLOGIO ASTRONOMICCO	PROTEZIONE SCARICHE ATMOSFERICHE	USCITA LAMPADE LINEA L1	USCITA LAMPADE LINEA L2	RISERVA
Potenza assorbita (kW)	2,62	2,62					1,26	1,26	
Vn (V) / Cosφ	230 /	230 /	230 /	230 /	230 /	230 /	230 /	230 /	230 /
MARCA			ABB						
TIPO			S202 C10						
N. POLI	2	2	2			2	2	2	2
In (A) / Curva int.	/	32 / K	10 / C	/	/	/	16 / C	16 / C	16 / C
It (A) / Im (A)	/	32 / 384	10 / 100	/	/	/	16 / 160	16 / 160	16 / 160
Ics (kA) / Icu (kA)	/	10 / 15	6 / 6	/	/	/ 25	10 / 10	10 / 10	10 / 10
Id (A) / Rit (sec.)	/	0,03 /	/	/	/	/	/	/	/
Tipo comando / Un (V)	/	/	/	/	/	/	/	/	/
Cont. aux									
Fusibili tipo e portata									
Amperometro - TA									
Voltmetro - TV									
Relè indiretto - toroide									
Contatore o relè aux									
Relè termico									
COND. POSA / K	/	16 /	/	/	/	61 / 0,8	61 / 0,8	61 / 0,8	/
TIPO		F07R				N07V-K	F07R	F07R	
FORMAZIONE		unipolare (f+n) 2(1+6)				unipolare (f) 1x168	unipolare (f+n) 2(1x10)	unipolare (f+n) 2(1x10)	
Iz (A) / Ib (A)	/	58 / 12,2	/	/	/	62 /	70 / 6,1	70 / 6,1	/
Sf/Sp / Sp	/	/	/	/	/	1 / 168	/	/	/
Lung.tot.(m) / Z (mΩ)	/	/	/	/	/	/	168 /	208 /	/
P.Cont.ind.(m) / Prot.c.o.(m)	/	/	/	/	/	/	/	/	/
Deriv. min. / ΔU%	/	/	/	/	/	/	/	/	/
note									

PROGETTO DEFINITIVO

ASSE AUTOSTRADALE
PROGETTAZIONE STRADALE