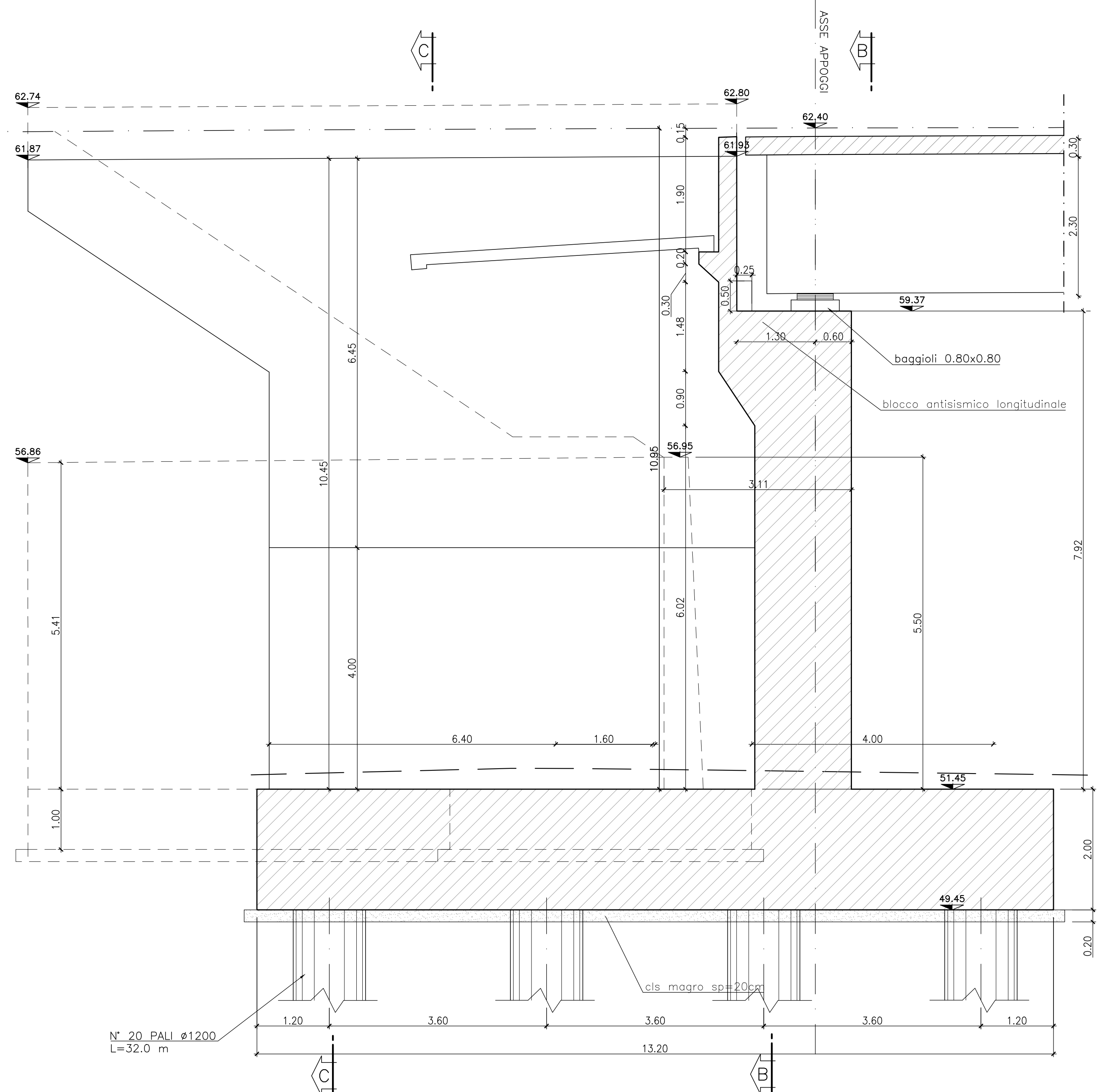
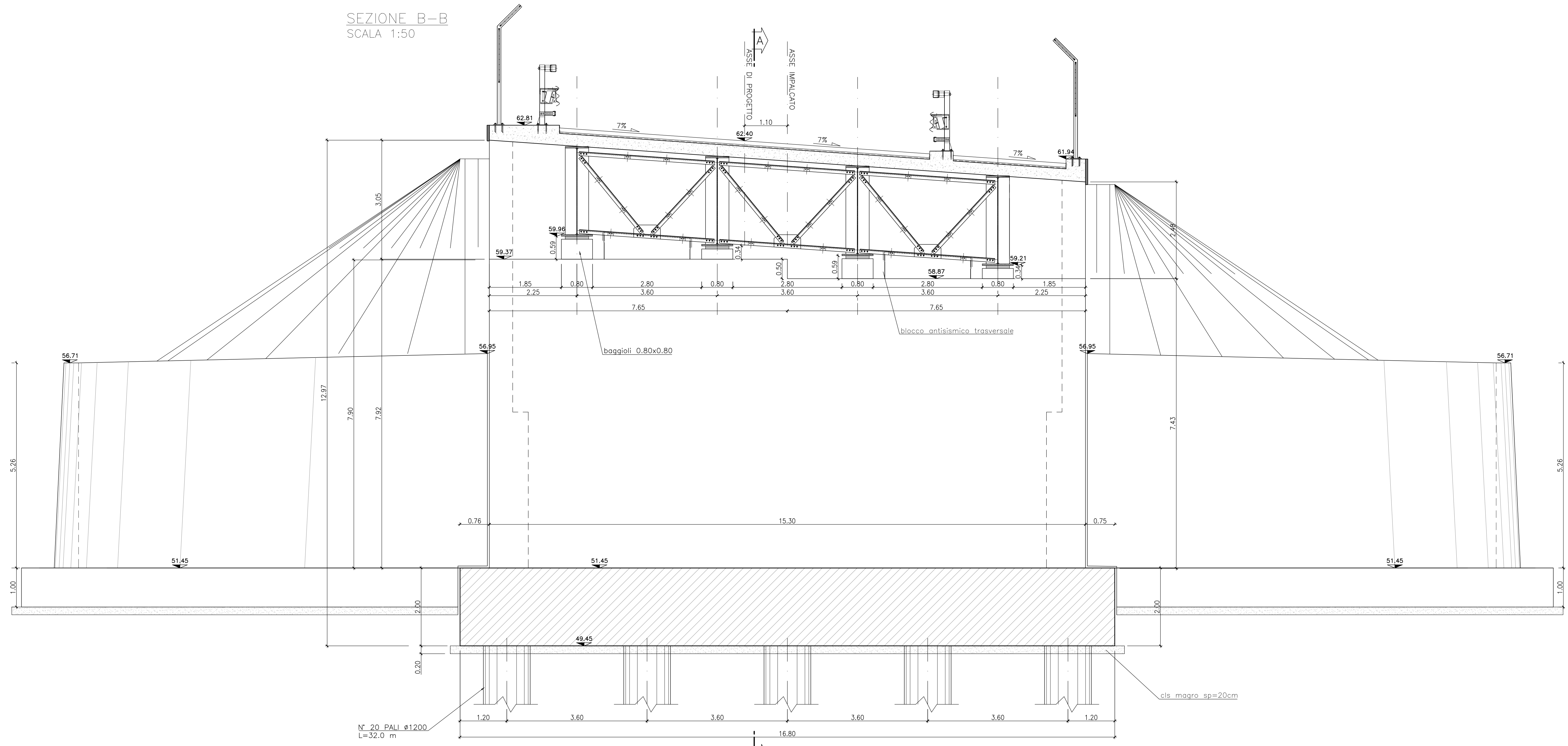


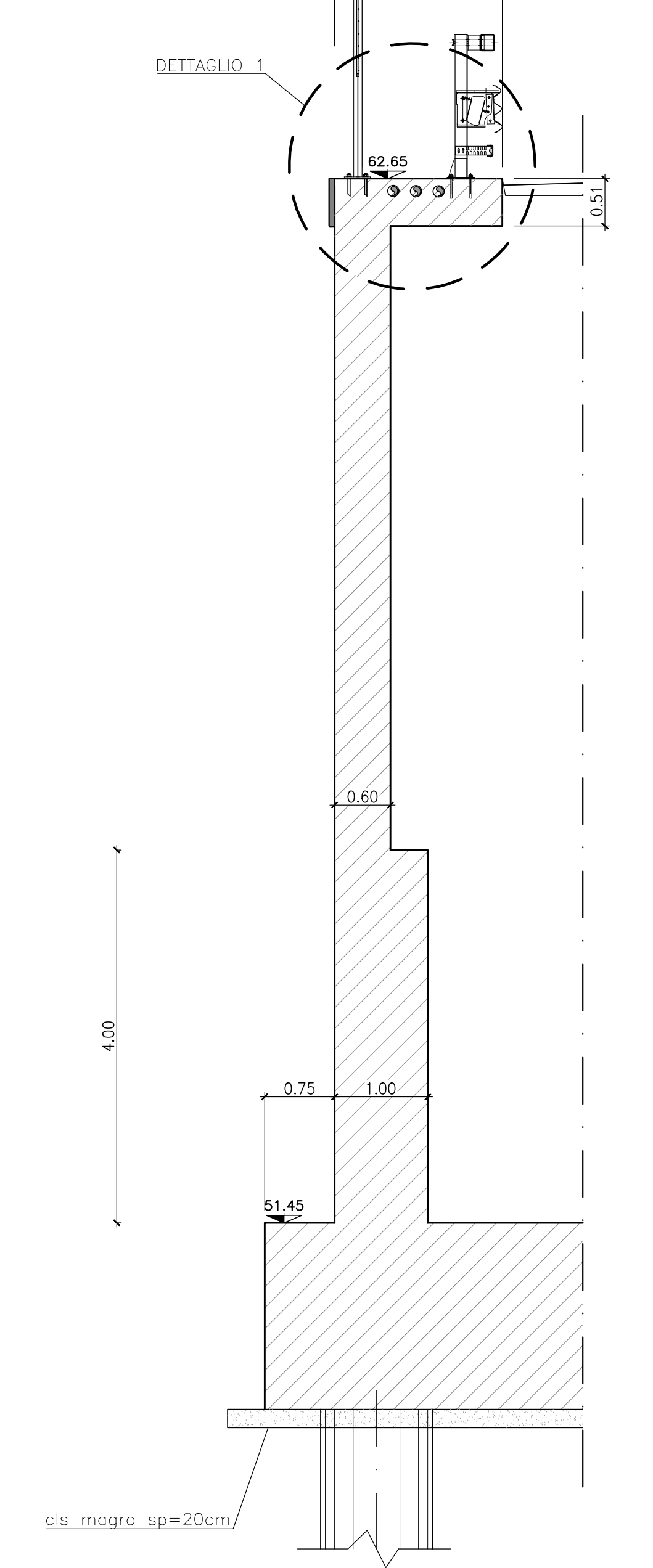
SEZIONE A-A
SCALA 1:50



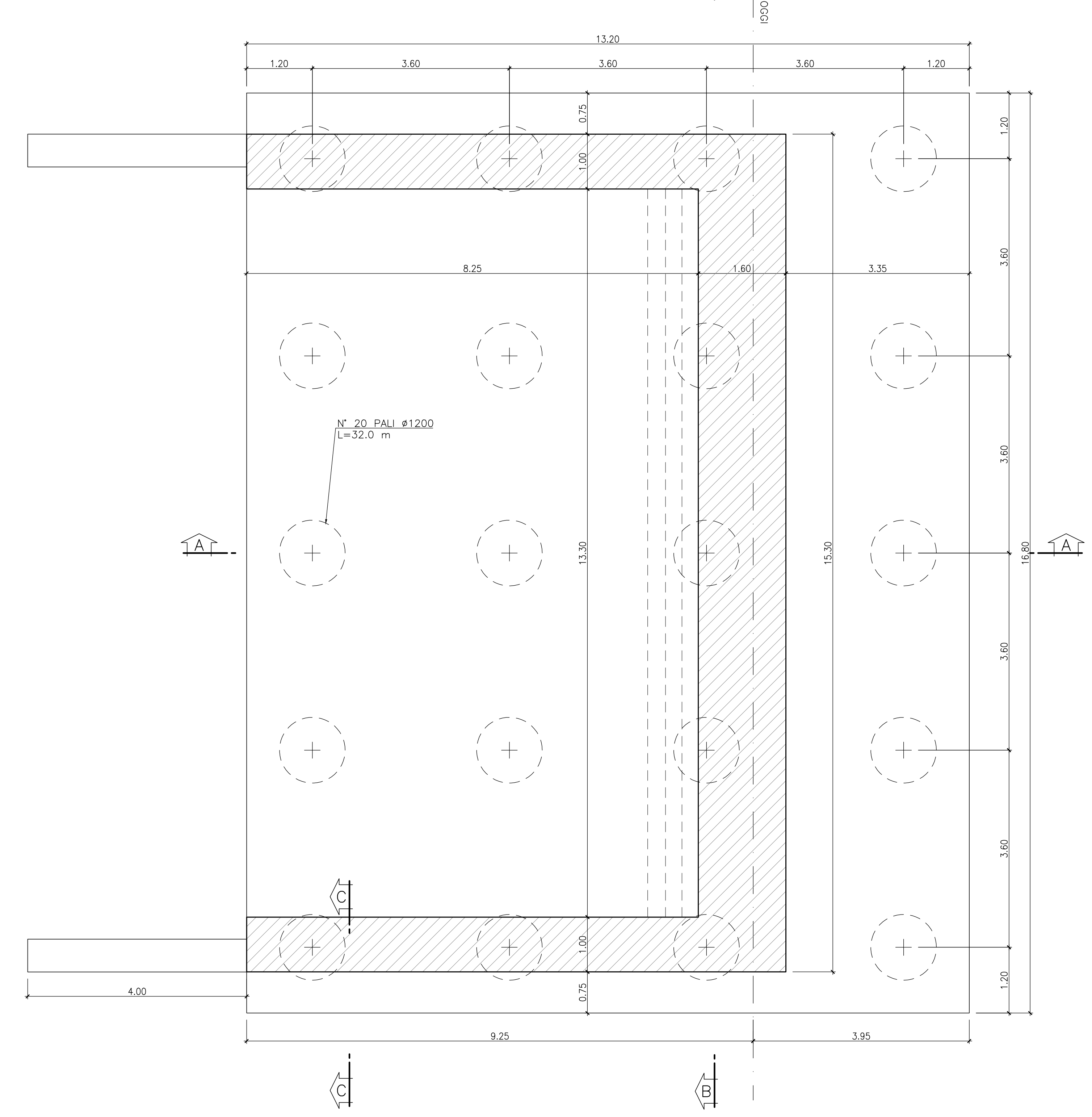
SEZIONE B-B
SCALA 1:50



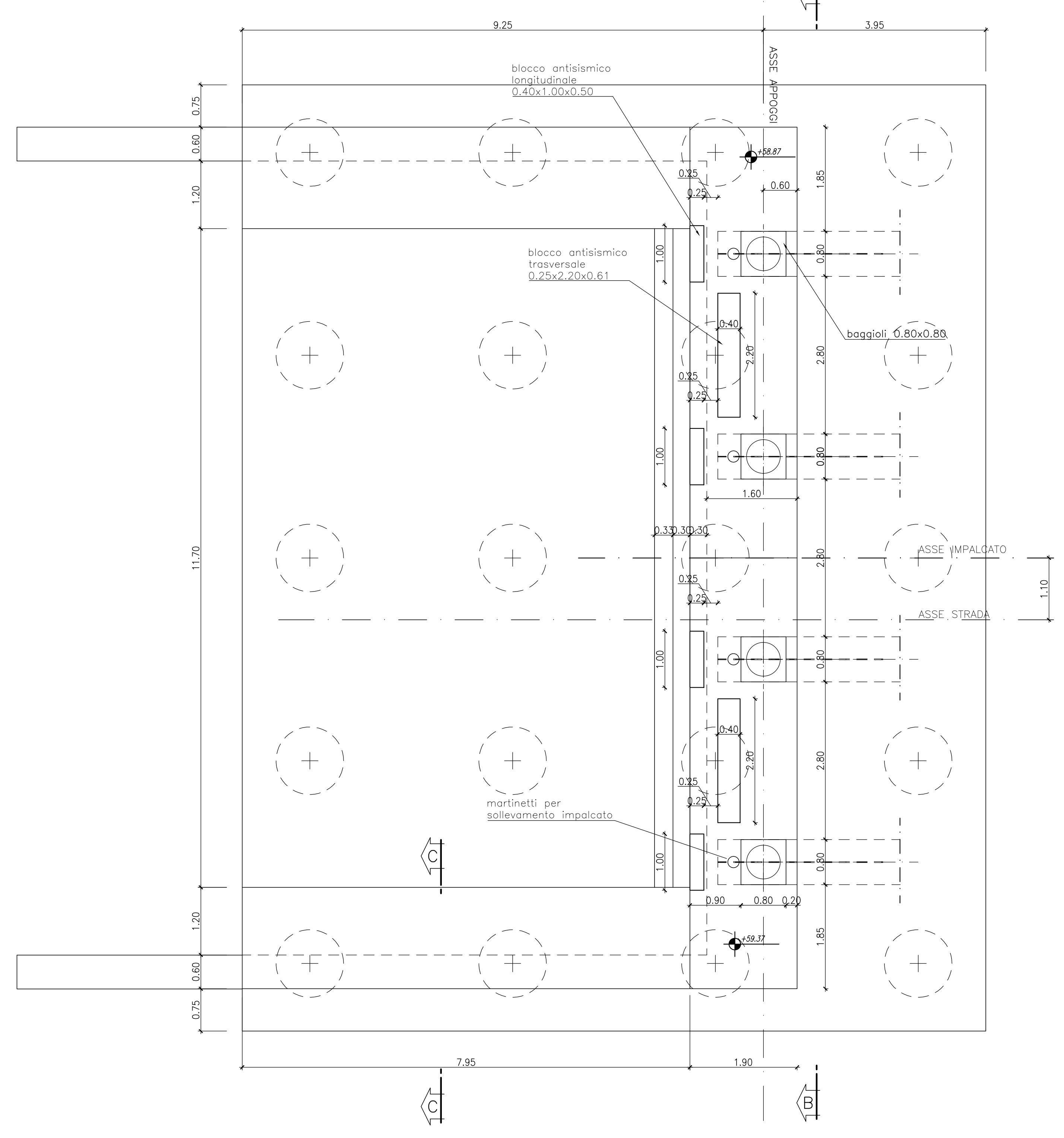
SEZIONE C-C
SCALA 1:50



PIANTA ALLO SPICCAIO
SCALA 1:50



VISTA DALL'ALTO
SCALA 1:50



CARPENTERIA SOLETTA BASCULANTE
SCALA 1:20

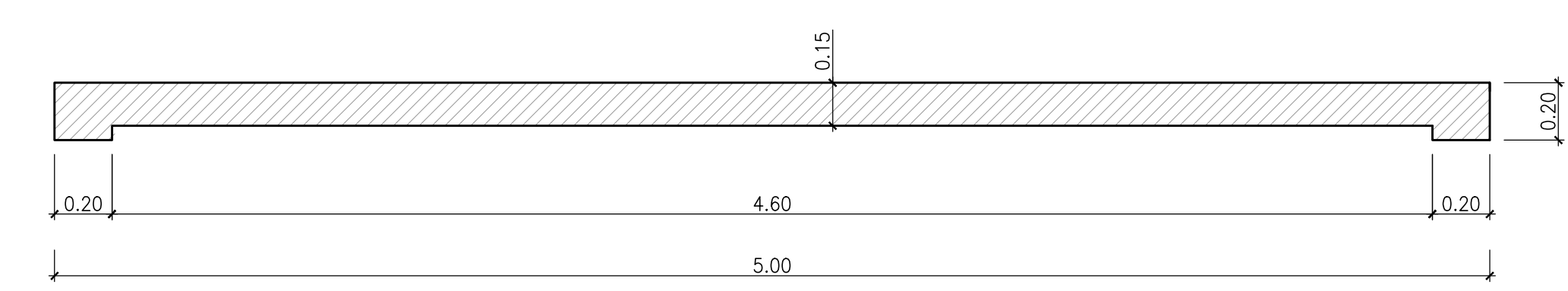
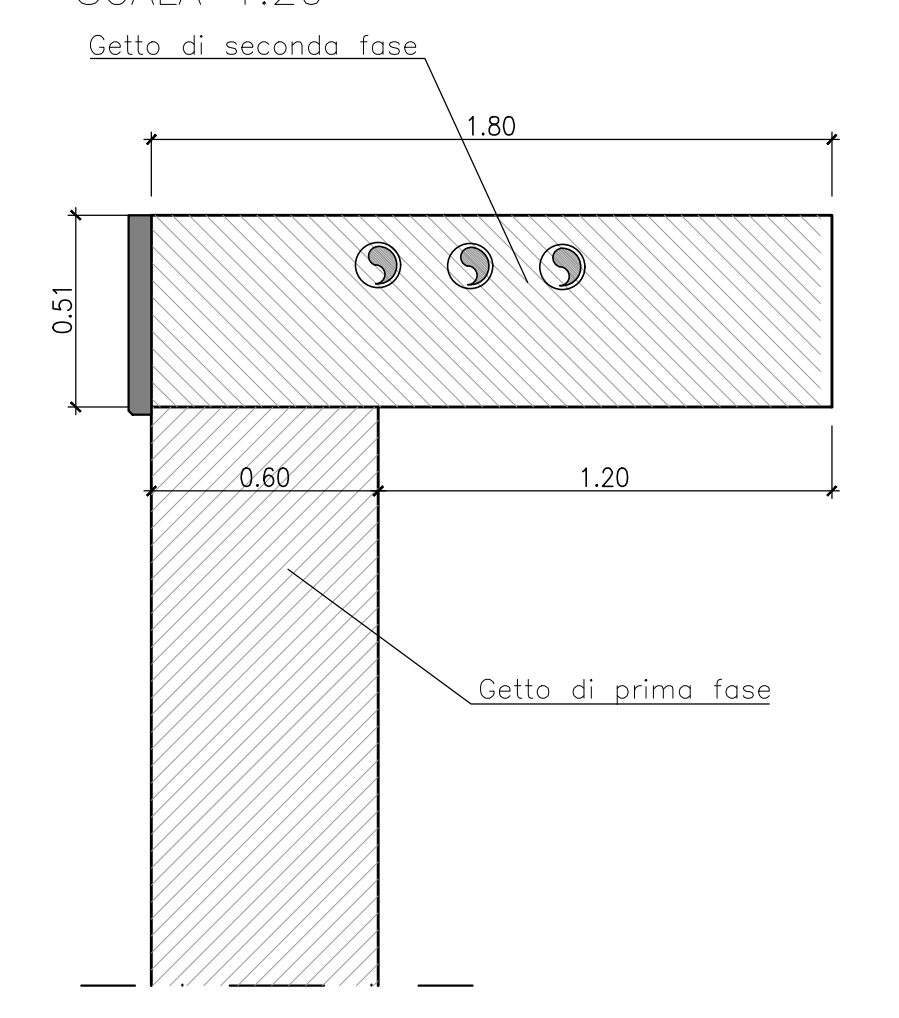


TABELLA DI INCIDENZE DI ACCIAIO NEL CALCESTRUZZO

Solella impalcato	250 kg/mc
Elevazioni spalle	120 kg/mc
Fondazioni spalle	100 kg/mc
Elevazioni pile	115 kg/mc
Fondazioni pile	95 kg/mc
Bagni e blocchi antisismici	300 kg/mc
Pali pile ø1200	85 kg/mc
Pali spalla A ø1200	95 kg/mc
Pali spalla B ø1200	95 kg/mc
Muri di sostegno	120 kg/mc

DETTAGLIO 1
SCALA 1:20



COMMITTENTE: **IRFI** INFRASTRUTTURE FERROVIARIE ITALIANE
GRUPPO FERROVIE DELLO STATO

ALTA Sorveglianza: **ITALFERR** INFRASTRUTTURE FERROVIARIE

GENERAL CONTRACTOR: **Consorzio Iriov Due**

INFRASTRUTTURE FERROVIARIE STRATEGICHE DEFINITE DALLA LEGGE OBIETTIVO N. 443/01
LINEA A.V. A.C. TORINO-VENEZIA Tratta VERONA-PADOVA
Lotto funzionale Verona-Bivio Vicenza
PROGETTO ESECUTIVO
IV09 - CAVALCAFERROVIA AL Km 40 + 365,77
A - IMPALCATO
CARPENTERIA SPALLA A - ELEVAZIONE E FONDAZIONE

PROGETTATORE ANTONIA Ircay Due sp. Qual. PRATI Data revisione: 11/01/2021	DIRETTORE LAVORI Visto per costruzione sp. Linea ZANIGARA sp. Qual. PRATI Data revisione: 11/01/2021	SCALA: VARIE
PROGETTO: 11/17	DATA: 10/01/21	REVISIONI: 112, B2
LOTTO: IV09A4	PROG: 001	REV: A
OPERAZIONE: 1	PROG: 1	REV: 1
FOGLIO: 1	REV: 1	FOGLIO: 1

Consorzio Iriov Due
Via...
Tel: ...
Email: ...

Progettazione:
Rev. Data Descrizione Redatto Data Verificato Data Approvato Data
A Riservato presso Del. OPE n. 842017
B
C

COE 80788FC01 CUP: J41E1000000009 File: INFRASTRUTTURE/IV09A4/01
Progetto cofinanziato dalla Unione Europea
TUTTI I DIRITTI DEL PRESENTE DOCUMENTO SONO RISERVATI LA PRODUZIONE ANCHE PARZIALE È VIETATA