

IL CONCEDENTE

IL CONCESSIONARIO



# AUTOSTRADA REGIONALE CISPADANA DAL CASELLO DI REGGIOLO-ROLO SULLA A22 AL CASELLO DI FERRARA SUD SULLA A13

CODICE C.U.P. E81B0800060009

## PROGETTO DEFINITIVO

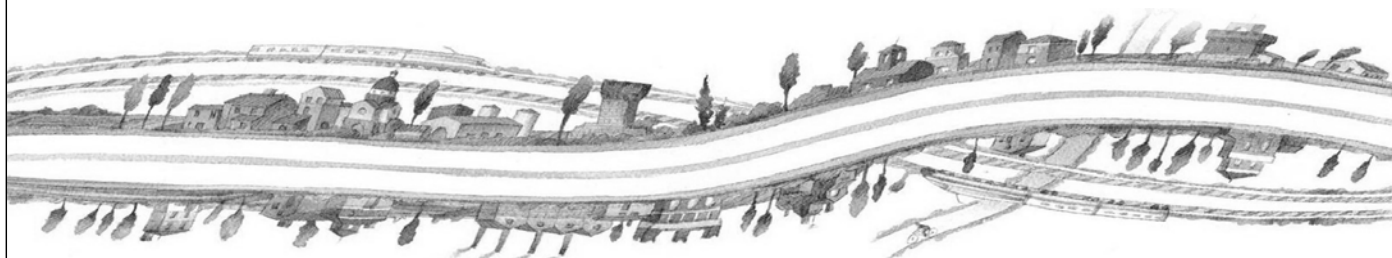
### ASSE AUTOSTRADALE (COMPRESIVO DEGLI INTERVENTI LOCALI)

PROGETTAZIONE STRADALE

VIABILITA' DI COLLEGAMENTO

C11 (EXFE04) - TANGENZIALE OVEST DI FERRARA

IMPIANTO DI ILLUMINAZIONE - SCHEMA A BLOCCHI E UNIFILARE



IL PROGETTISTA

Ing. Antonio De Fazio  
Albo Ing. Prov. Bologna n°3696



RESPONSABILE INTEGRAZIONE  
PRESTAZIONI SPECIALISTICHE

Ing. Emilio Salsi  
Albo Ing. Reggio Emilia n° 945



IL CONCESSIONARIO

Autostrada Regionale  
Cispadana S.p.A.  
IL PRESIDENTE  
Graziano Pattuzzi

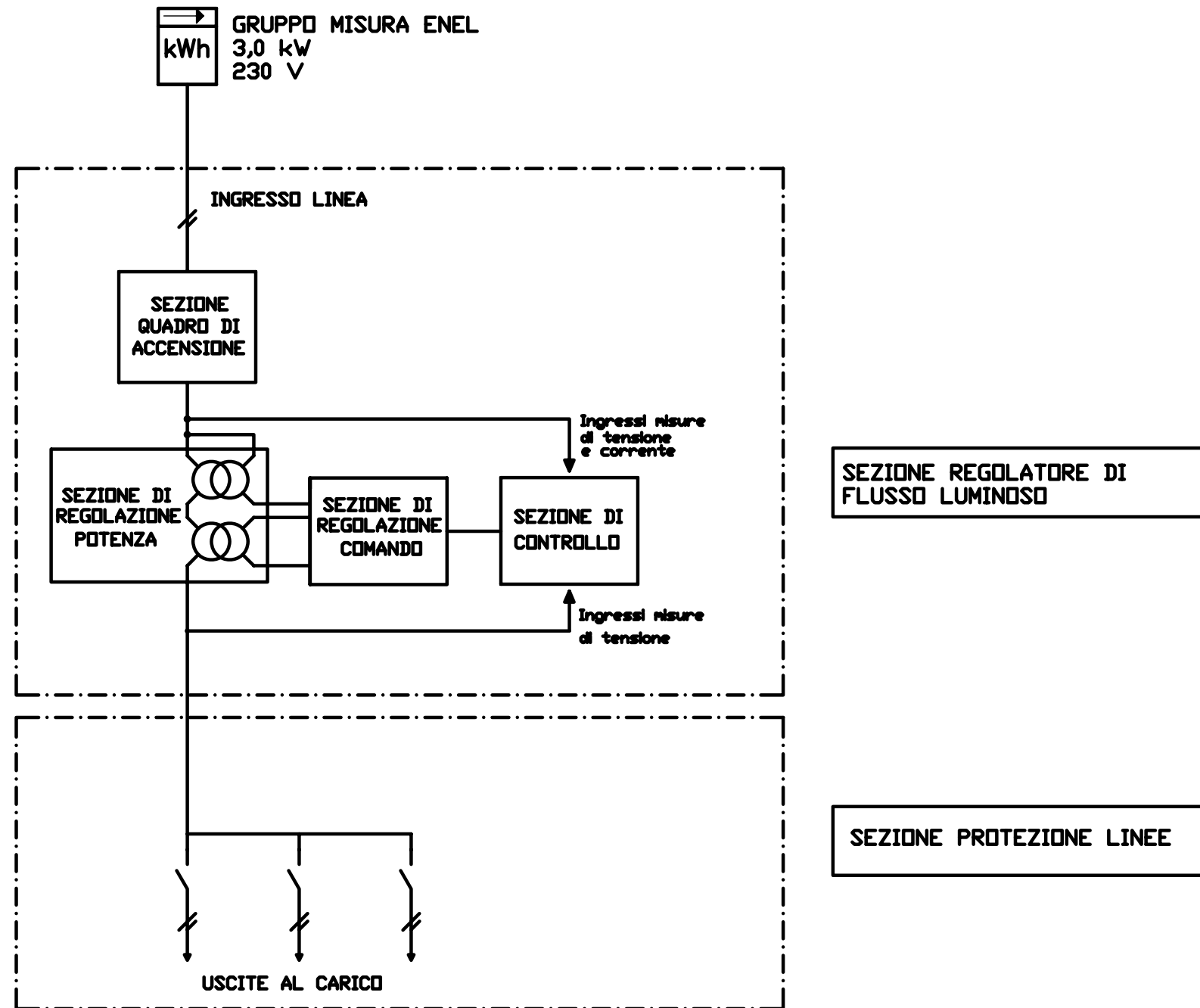
G					
F					
E					
D					
C					
B					
A	17.04.2012	EMISSIONE	Frassinetti	De Fazio	Salsi
REV.	DATA	DESCRIZIONE	REDAZIONE	CONTROLLO	APPROVAZIONE

IDENTIFICAZIONE ELABORATO

NUM. PROGR.	FASE	LOTTO	GRUPPO	CODICE OPERA WBS	TRATTO OPERA	AMBITO	TIPO ELABORATO	PROGRESSIVO	REV.
1517	PD	0	C11	CI111	0	IE	DK	01	A

DATA: MAGGIO 2012

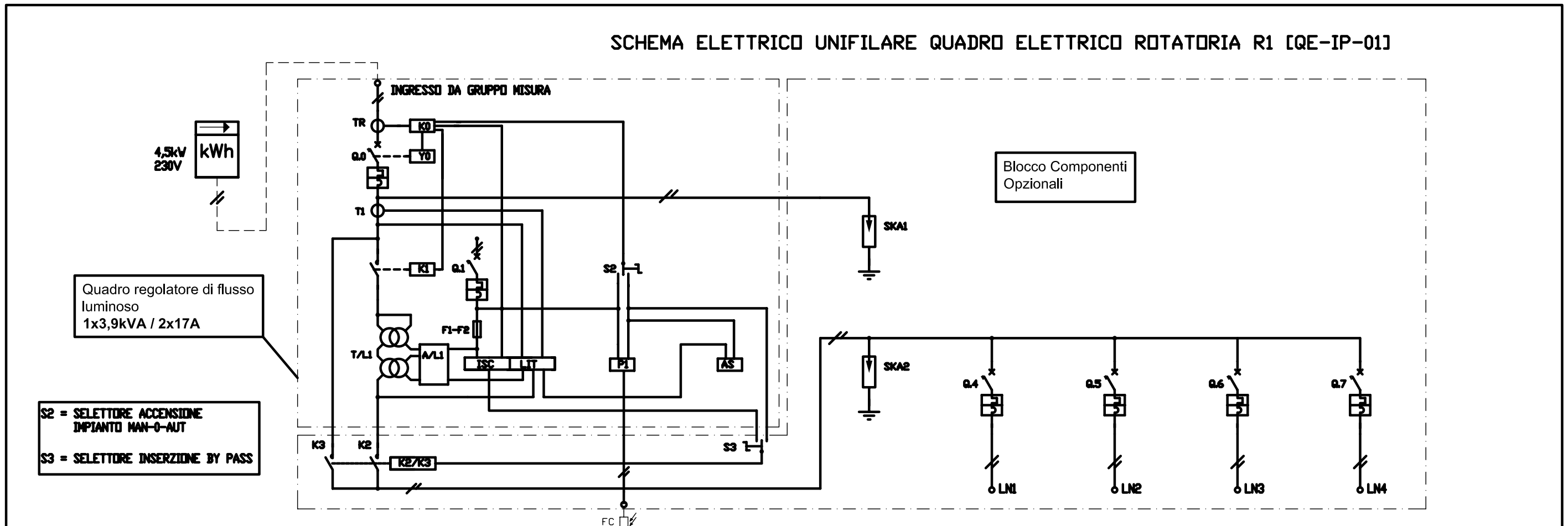
SCALA: -



PROGETTO DEFINITIVO

ASSE AUTOSTRADALE  
PROGETTAZIONE STRADALE

SCHEMA ELETTRICO UNIFILARE QUADRO ELETTRICO ROTATORIA R1 [QE-IP-01]



Quadro regolatore di flusso luminoso  
1x3,9kVA / 2x17A

S2 = SELETTORE ACCENSIONE IMPIANTO MAN-0-AUT  
S3 = SELETTORE INSERIZIONE BY PASS

Blocco Componenti Opzionali

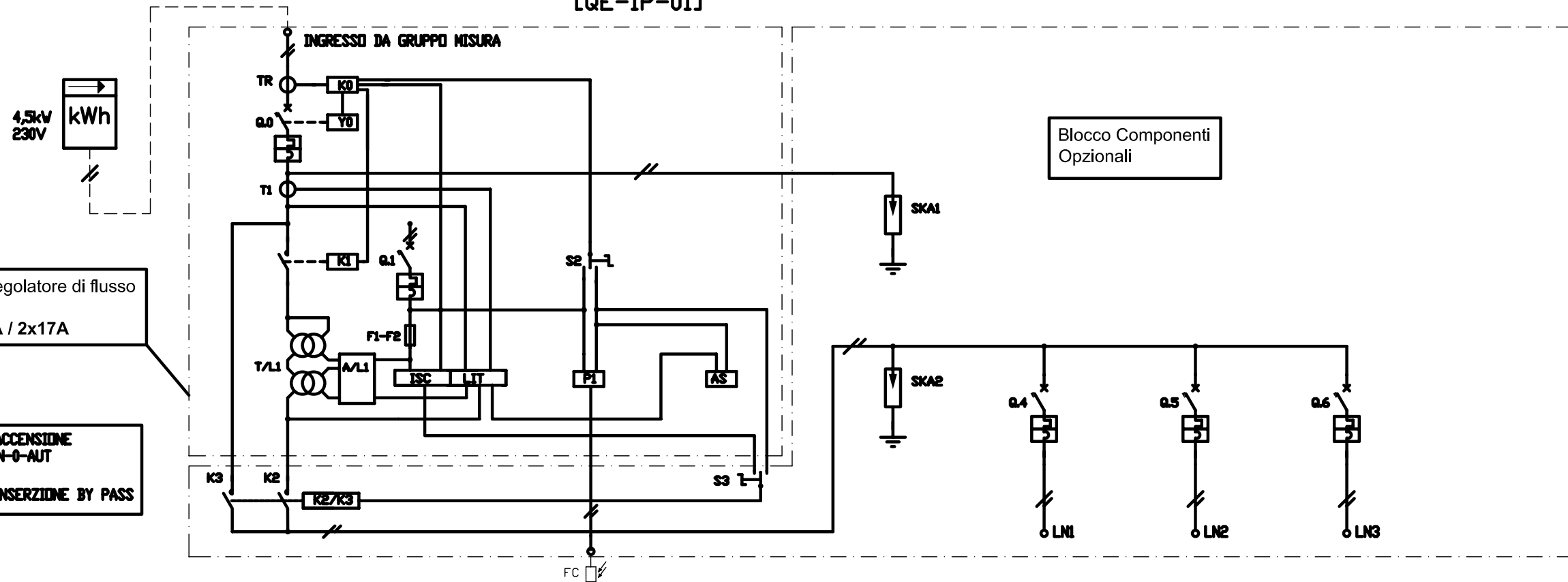
UTENZA	COD.	Q.0	Q.1	FC	AS	SKA	Q.4	Q.5	Q.6	Q.7
	DENOMINAZIONE	CONTATORE MISURA 4,5 kW - 230V	GENERALE QUADRO	AUSILIARI	RELE' CREPUSCOLARE	OROLOGIO ASTRONOMICO	PROTEZIONE SCARICHE ATMOSFERICHE	USCITA LAMPADE LINEA L1	USCITA LAMPADE LINEA L2	USCITA LAMPADE LINEA L3
Potenza assorbita (kW)	3,78	3,78					1,62	1,08	1,08	
Vn (V) / Cosφ	230 /	230 /	230 /	230 /	230 /	230 /	230 /	230 /	230 /	230 /
MARCA										
TIPO										
N. POLI	2	2	2			2	2	2	2	2
In (A) / Curva int.	/	32 / K	10 / C	/	/	/	16 / C	16 / C	16 / C	16 / C
It (A) / Im (A)	/	32 / 384	10 / 100	/	/	/	16 / 180	16 / 180	16 / 180	16 / 180
Ica (kA) / Icu (kA)	/	10 / 15	10 / 10	/	/	/ 25	10 / 10	10 / 10	10 / 10	6 / 6
Id (A) / Rit (sec.)	/	0,03 /	/	/	/	/	/	/	/	/
Tipo comando / Un (V)	/	/	/	/	/	/	/	/	/	/
Cont. aux										
Fusibili tipo e portata										
Amperometro - TA										
Voltmetro - TV										
Relè indiretto - toroide										
Contattore o relè aux										
Relè termico										
COND. POSA / K	/	/	/	/	/	61 / 0,8	61 / 0,8	61 / 0,8	61 / 0,8	/
TIPO						N07V-K	F67R	F67R	F67R	
FORMAZIONE		unipolare (f+n) 2(1+8)				unipolare (l) 1x188	unipolare (f+n) 2(1x10)	unipolare (f+n) 2(1x10)	unipolare (f+n) 2(1x10)	
Iz (A) / Ib (A)	/	58 / 18,3	/	/	/	62 /	70 / 7,8	70 / 5,2	70 / 5,20	/
Sf/Sp / Sp	/	/	/	/	/	1 / 188	/	/	/	/
Lung.tot.(m) / Z (m.Ω)	/	/	/	/	/	/	237 /	148 /	441 /	/
P.Cont.ind.(m) / Prot.o.c.(m)	/	/	/	/	/	/	/	/	/	/
Deriv. min. / ΔU%	/	/	/	/	/	/	/	/	/	/
note										

VIABILITA' DI COLLEGAMENTO  
C11 (EX FE04) - TANGENZIALE OVEST DI FERRARA  
IMPIANTO DI ILLUMINAZIONE - SCHEMI A BLOCCHI E UNIFILARI

PROGETTO DEFINITIVO

ASSE AUTOSTRADALE  
PROGETTAZIONE STRADALE

SCHEMA ELETTRICO UNIFILARE QUADRO ELETTRICO ROTATORIA R2  
[QE-IP-01]



Quadro regolatore di flusso luminoso  
1x3,9kVA / 2x17A

S2 = SELETTORE ACCENSIONE IMPIANTO MAN-O-AUT  
S3 = SELETTORE INSERIZIONE BY PASS

UTENZA	COD.	Q.0	Q.1	FC	AS	SKA	Q.4	Q.5	Q.6
	DENOMINAZIONE	CONTATORE MISURA 4,5 kW - 230V	GENERALE QUADRO	AUSILIARI	RELE' CREPUSCOLARE	OROLOGIO ASTRONOMICO	PROTEZIONE SCARICHE ATMOSFERICHE	USCITA LAMPADE LINEA L1	USCITA LAMPADE LINEA L2
Potenza assorbita (kW)	3,06	3,06					1,62	1,44	
Vn (V) / Cosφ	230 /	230 /	230 /	230 /	230 /	230 /	230 /	230 /	230 /
MARCA									
TIPO									
N. POLI	2	2	2			2	2	2	2
In (A) / Curva int.	/	32 / K	10 / C	/	/	/	16 / C	16 / C	16 / C
It (A) / Im (A)	/	32 / 384	10 / 100	/	/	/	16 / 100	16 / 100	16 / 100
Ios (kA) / Iou (kA)	/	10 / 15	10 / 10	/	/	/ 25	10 / 10	10 / 10	10 / 10
Id (A) / Rit (sec.)	/	0,03 /	/	/	/	/	/	/	/
Tipo comando / Un (V)	/	/	/	/	/	/	/	/	/
Cont. aux									
Fusibili tipo e portata									
Amperometro - TA									
Voltmetro - TV									
Relè indiretto - toroide									
Contattore o relè aux									
Relè termico									
COND. POSA / K	/	16 /	/	/	/	61 / 0,8	61 / 0,8	61 / 0,8	/
TIPO		FG7R				N07V-K	FG7R	FG7R	
FORMAZIONE		unipolare (f+n) 2(1+0)				unipolare (f) 1x100	unipolare (f+n) 2(1x10)	unipolare (f+n) 2(1x10)	
Iz (A) / Ib (A)	/	58 / 14,8	/	/	/	62 /	70 / 7,8	70 / 7,0	/
Sf/Sp / Sp	/	/	/	/	/	1 / 100	/	/	/
Lung.tot.(m) / Z (m.Ω)	/	1 /	/	/	/	/	230 /	174 /	/
P.Cont.ind.(m) / Prot.c.o.(m)	/	/	/	/	/	/	/	/	/
Deriv. min. / ΔUX	/	/	/	/	/	/	/	/	/
note									

PROGETTO DEFINITIVO

ASSE AUTOSTRADALE  
PROGETTAZIONE STRADALE