

PLANIMETRIA IDRAULICA
SCALA 1:500

PROVINCIA : Verona
COMUNE : Verona

DISEGNI DI RIFERIMENTO

DESCRIZIONE CODICE

LEGENDA

$\text{C} \pm 0+100$ Z km 0+000	ETOMETRICA CHILOMETRICA	DIREZIONE NORD GEOGRAFICO
	VERSO DI SCORRIMENTO	
	SCARICO AD EMBRICI	
	CANALETTA RETTANGOLARE IN CLS	Ri.-CR.-... CODICE IDENTIFICATIVO WBS-TIPOn.PROG.-LineaBinario
	CANALETTA ASOLATA IN CLS	Ri.-CA.-... CODICE IDENTIFICATIVO WBS-TIPOn.PROG.-LineaBinario
	TUBAZIONE DI ATTRAVERSAMENTO IN CLS	Ri.-TA.-... CODICE IDENTIFICATIVO WBS-TIPOn.PROG.-LineaBinario
	FOSSO RIVESTITO A SEZIONE TRAPEZIA	Ri.-FR.-... CODICE IDENTIFICATIVO WBS-TIPOn.PROG.-LineaBinario
	FOSSO DI LAMINAZIONE	Ri.-FL.-... CODICE IDENTIFICATIVO WBS-TIPOn.PROG.-LineaBinario
	MANUFATTO DI REGOLAZIONE DELLE PORTATE	Ri.-MRP.-... CODICE IDENTIFICATIVO WBS-TIPOn.PROG.-LineaBinario
	BACINO DI LAMINAZIONE	Ri.-BL.-... CODICE IDENTIFICATIVO WBS-TIPOn.PROG.-LineaBinario
	POZZETTO	
	TUBAZIONE DI SCARICO	Ri.-TS.-... CODICE IDENTIFICATIVO WBS-TIPOn.PROG.-LineaBinario
	FOSSO DRENANTE A SEZIONE TRAPEZIA	Ri.-FD.-... CODICE IDENTIFICATIVO WBS-TIPOn.PROG.-LineaBinario

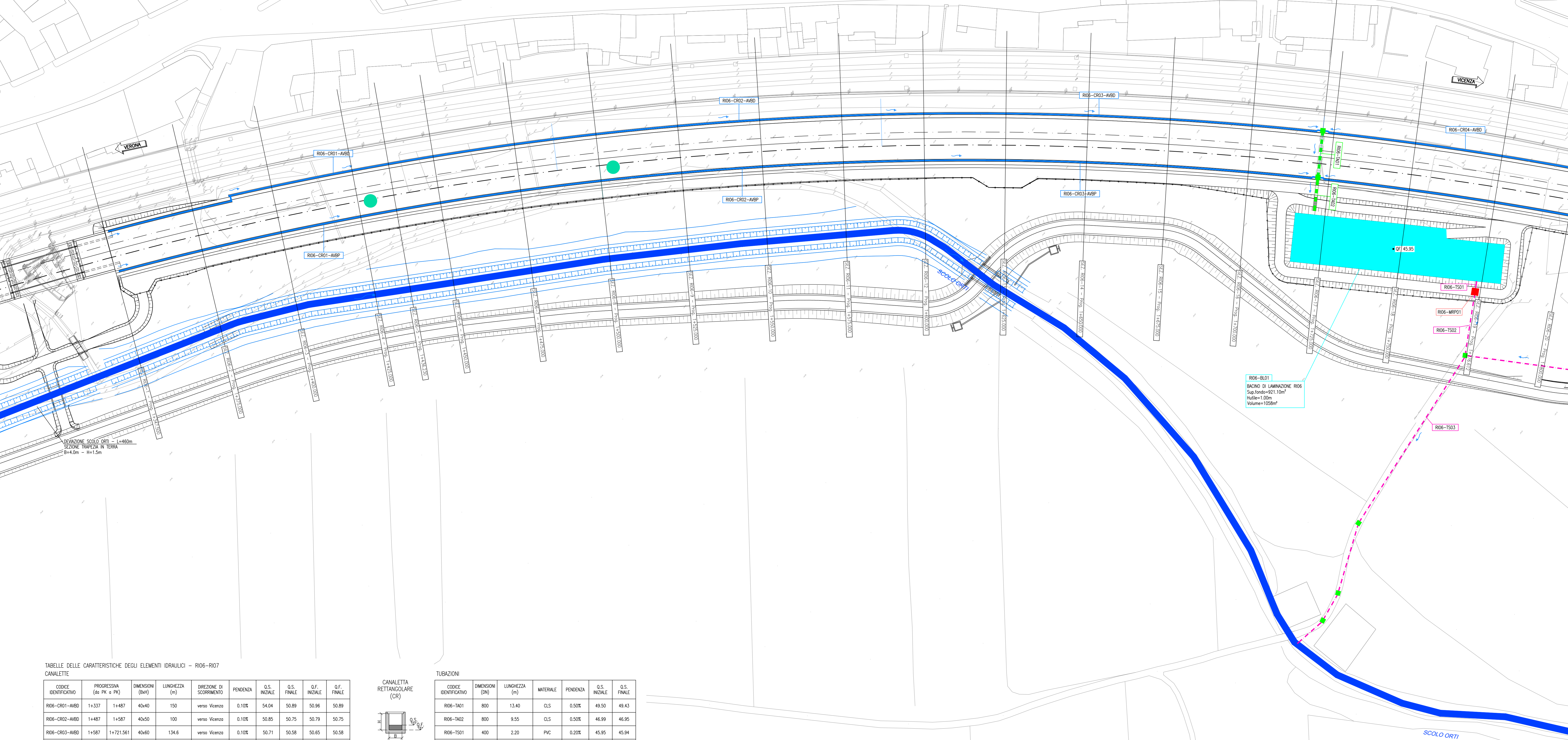
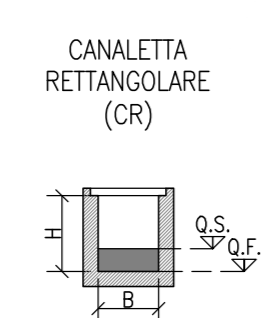


TABELLE DELLE CARATTERISTICHE DEGLI ELEMENTI IDRAULICI - R06-RID7

CANALETTE									
CODICE IDENTIFICATIVO	PROGRESSIVA (da PK a PK)	DIMENSIONI (BxH)	LUNGHEZZA (m)	DIREZIONE DI SCORRIMENTO	PENDENZA	Q.S. INIZIALE	Q.S. FINALE	Q.F. INIZIALE	Q.F. FINALE
R06-CR01-ABD	1+337 - 1+487	40x40	150	verso Vicenza	0.10%	54.04	50.89	50.96	50.89
R06-CR02-ABD	1+487 - 1+587	40x50	100	verso Vicenza	0.10%	50.85	50.75	50.79	50.75
R06-CR03-ABD	1+587 - 1+721.561	40x60	134.6	verso Vicenza	0.10%	50.71	50.58	50.65	50.58
R06-CR04-ABD	1+721.561 - 1+874.541	40x40	152.98	verso Verona	0.42%	50.78	51.43	50.78	51.43
R07-CR01-ABD	1+874.541 - 1+945	40x40	66.27	verso Verona	0.10%	51.96	51.80	51.45	51.80
R07-CR02-ABD	1+945 - 2+189.32	40x50	244.32	verso Verona	0.14%	51.80	52.64	51.80	52.64
R06-CR01-ABP	1+347 - 1+500	40x40	153	verso Vicenza	0.10%	51.07	50.92	50.99	50.92
R06-CR02-ABP	1+500 - 1+600	40x50	100	verso Vicenza	0.10%	50.87	50.77	50.82	50.77
R06-CR03-ABP	1+600 - 1+721.561	40x60	121.6	verso Vicenza	0.10%	50.73	50.61	50.67	50.61
R06-CR04-ABP	1+721.561 - 1+875	40x40	153.4	verso Verona	0.33%	50.81	51.51	50.81	51.51
R07-CR01-ABP	2+035 - 2+189.32	40x40	154.32	verso Verona	0.25%	52.37	52.76	52.37	52.76

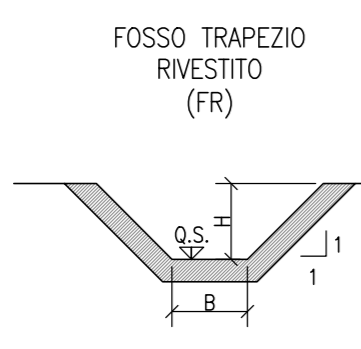


CANALETTA RETTANGOLARE (CR)

TUBAZIONI									
CODICE IDENTIFICATIVO	DIMENSIONI (Dn)	LUNGHEZZA (m)	MATERIALE	PENDENZA	Q.S. INIZIALE	Q.S. FINALE			
R06-TA01	800	13.40	CLS	0.50%	49.50	49.43			
R06-TA02	800	9.55	CLS	0.50%	46.99	46.95			
R06-TS01	400	2.20	PVC	0.20%	45.95	45.94			
R06-TS02	315	18.80	PVC	0.20%	45.55	45.51			
R06-TS03	315	103.50	PVC	0.20%	45.51	45.30			
R07-TA01	800	10.15	CLS	0.50%	50.31	50.26			
R07-TA02	800	7.05	CLS	0.50%	47.12	47.08			
R07-TA03	800	6.50	CLS	0.50%	47.08	47.05			
R07-TS01	315	2.20	PVC	0.20%	46.25	46.24			
R07-TS02	315	12.00	PVC	0.20%	45.84	45.82			
R07-TS03	315	150.00	PVC	0.20%	45.80	45.50			
R07-TS04	400	39.50	PVC	0.50%	48.25	48.05			

LE QUOTE DI SCORRIMENTO (Q.S.) SONO ESPRESSE IN m s.l.m.
IL DIAMETRO NOMIALE (Dn) CORRISPONDE AL DIAMETRO INTERNO PER LE TUBAZIONI IN CLS
E AL DIAMETRO ESTERNO PER LE TUBAZIONI IN PVC ED È ESPRESSO IN mm

FOSSI RIVESTITI						
CODICE IDENTIFICATIVO	PROGRESSIVA (da PK a PK)	DIMENSIONI (BxH)	LUNGHEZZA (m)	DIREZIONE DI SCORRIMENTO	PENDENZA	Q.S. FINALE
R07-FR01-ABP	1+885 - 1+945	50x50	60	verso Vicenza	0.20%	47.92
R07-FR02-ABP	1+945 - 2+042	50x50	97	verso Verona	4.60%	47.80
R07-FR03-ABP	2+042 - 2+180	50x50	138	verso Verona	2.66%	52.32



FOSSO TRAPEZOIDALE RIVESTITO (FR)

LE DIMENSIONI SONO ESPRESSE IN m
LE QUOTE DI SCORRIMENTO (Q.S.) SONO ESPRESSE IN m s.l.m.

COMITENTE:

ALTA SORVEGLIANZA:

GENERAL CONTRACTOR:

INFRASTRUTTURE FERROVIARIE STRATEGICHE DEFINITE DALLA LEGGE OBIETTIVO N. 443/01
LINEA A.V. /A.C. TORINO-VENEZIA Tratta VERONA-PADOVA
Lotto funzionale Verona-Bivio Vicenza
PROGETTO ESECUTIVO

RILEVATI
RILEVATO FERROVIARIO DAL KM 1+337,00 AL KM 1+876,19
GENERALE
Planimetria idraulica - Tav. 1

PROGETTAZIONE:	GENERAL CONTRACTOR:	DIRETTORE LAVORI:	SCALA: 1:500
REDAZIONE:	VERIFICA:	APPROVAZIONE:	
DATA: 11/06/2014	DATA: 11/06/2014	DATA: 11/06/2014	

Stamp area with various stamps and signatures, including a large circular stamp on the right side.