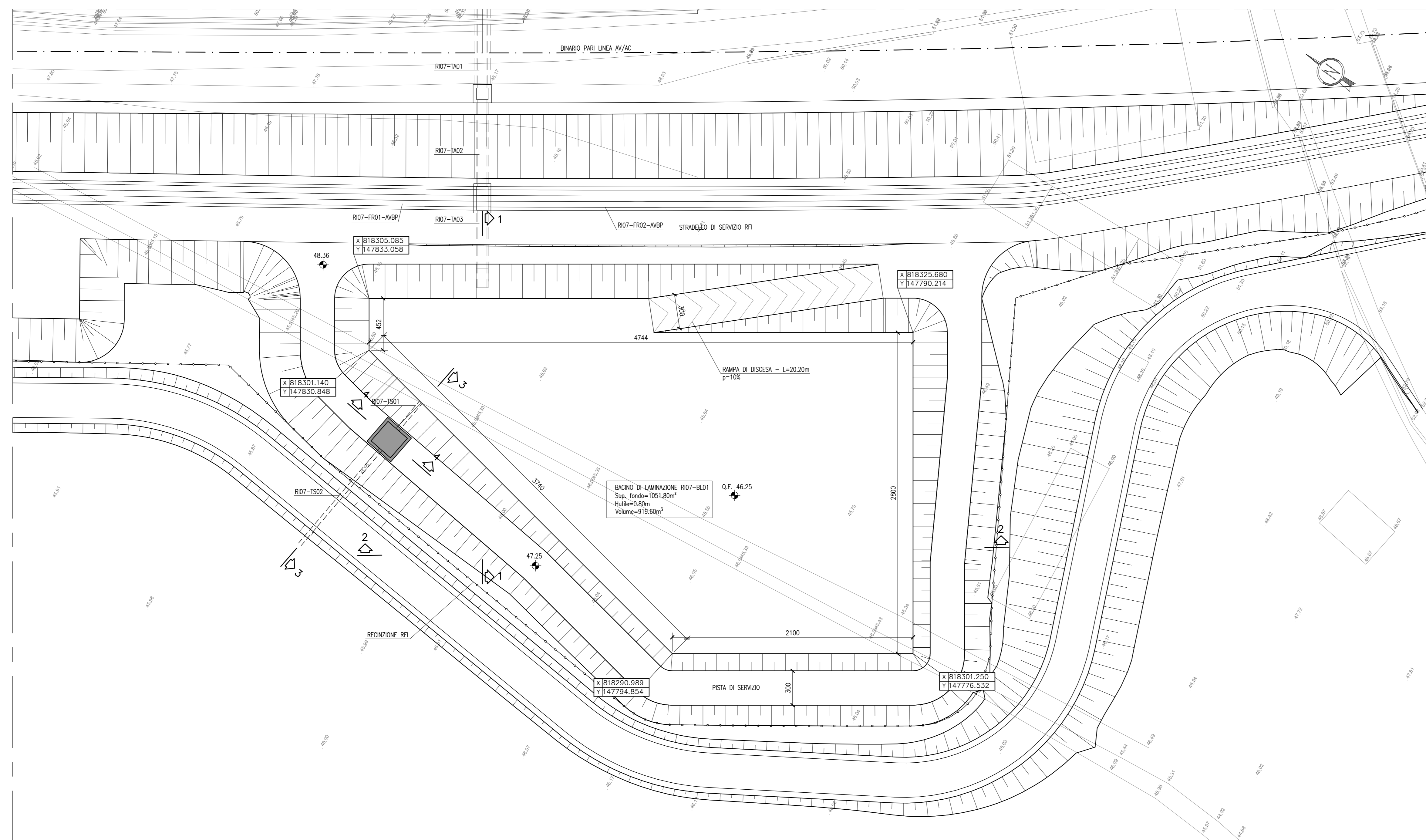
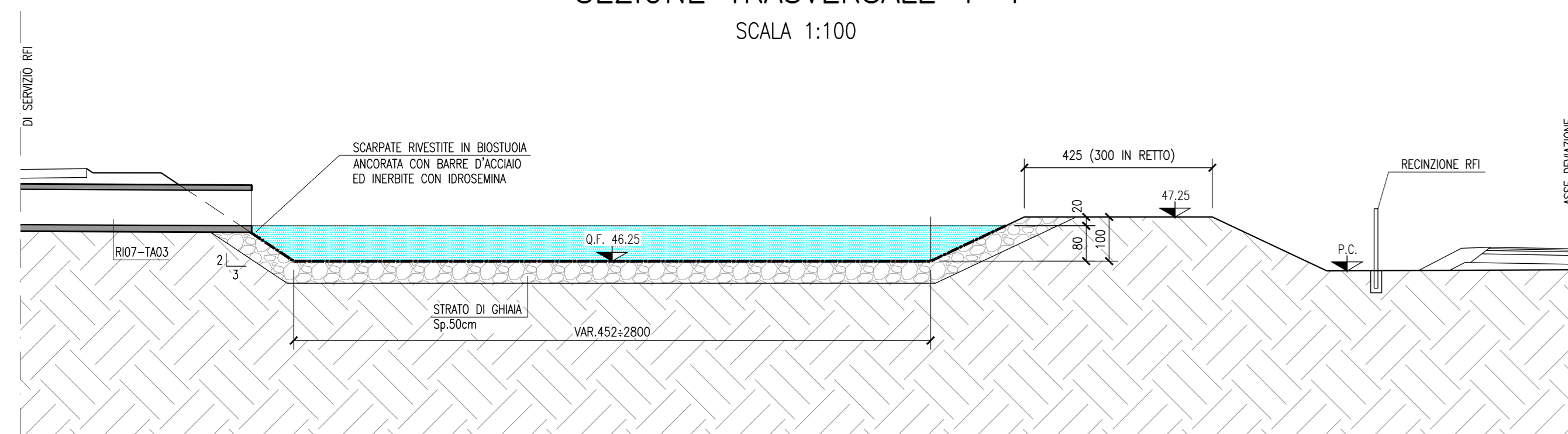


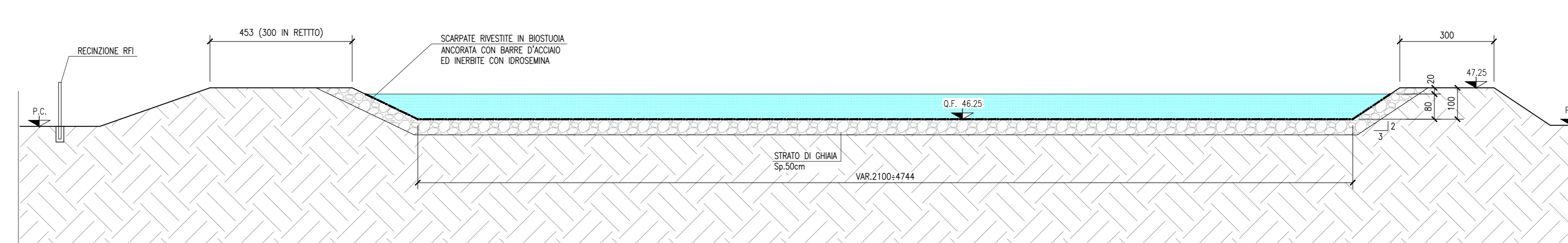
PIANTA  
SCALA 1:200



SEZIONE TRASVERSALE 1-1  
SCALA 1:100

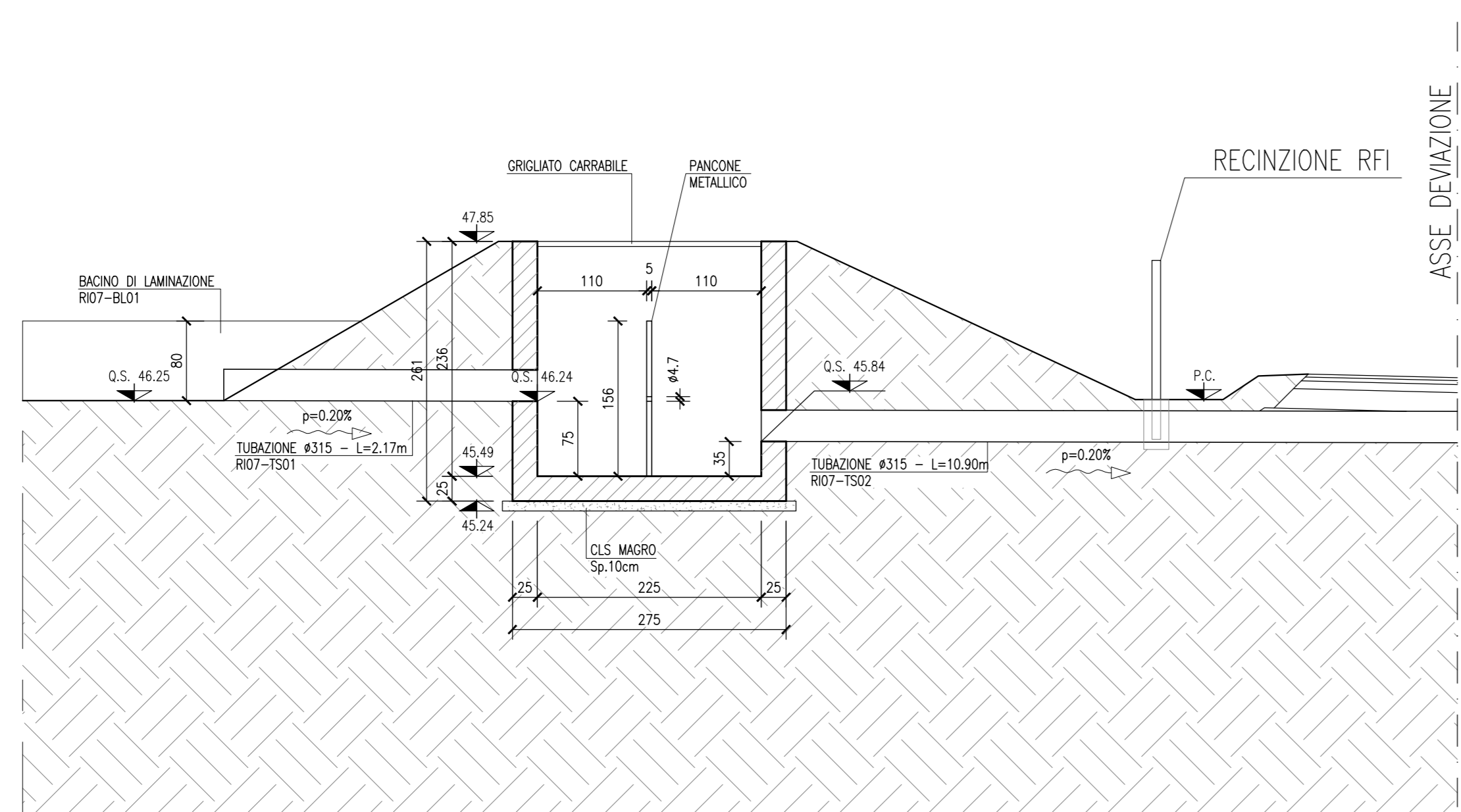


SEZIONE TRASVERSALE 2-2  
SCALA 1:100

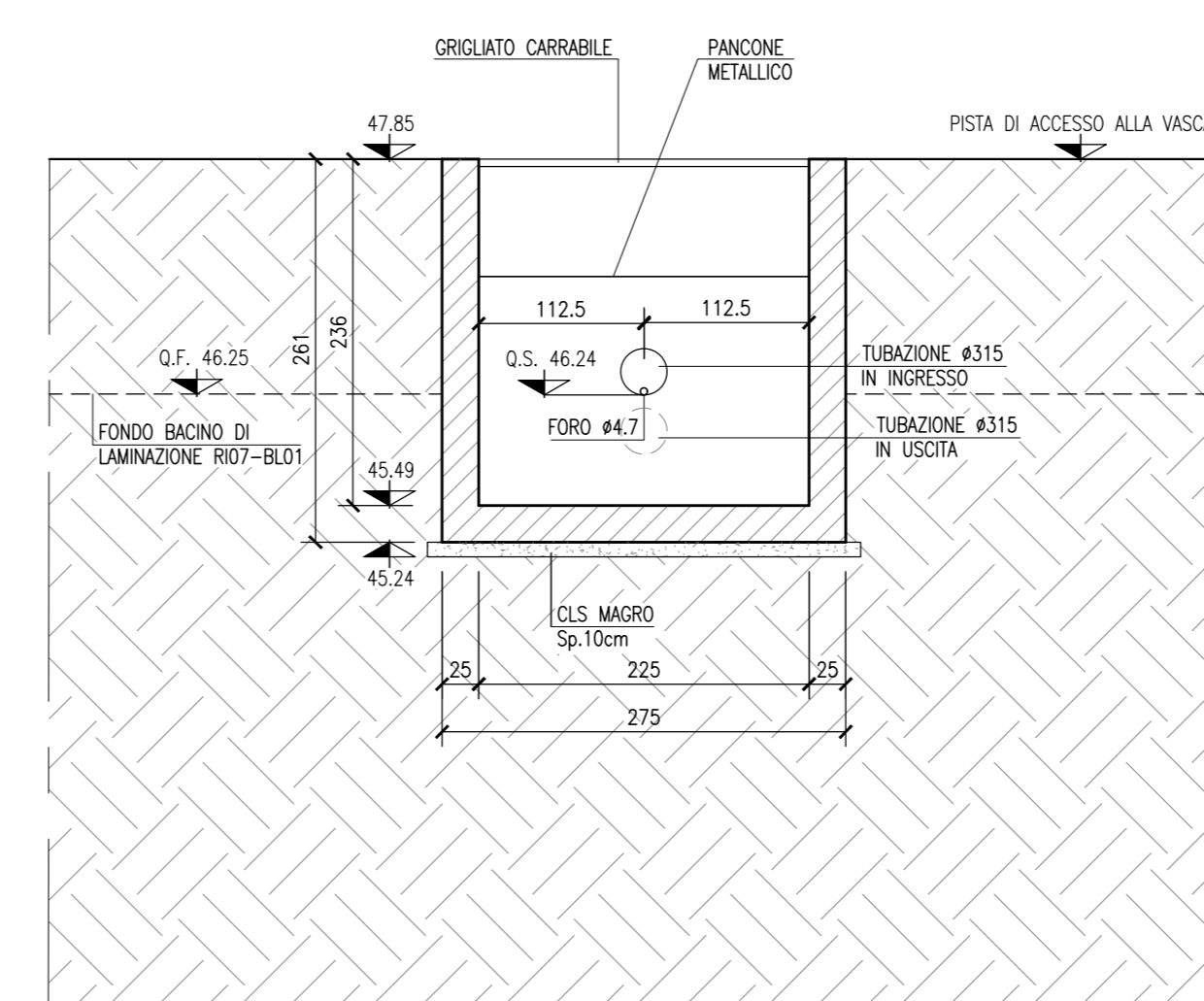


MANUFATTO REGOLATORE  
DI PORTATA R107-MRP1

SEZIONE 3-3  
SCALA 1:50



SEZIONE 4-4  
SCALA 1:50



NOTE GENERALI

COMMITTENTE: **RFI** RETE FERROVIARIA ITALIANA GRUPPO FERROVIE DELLO STATO

ALTA SORVEGLIANZA: **ITALFERR** GRUPPO FERROVIE DELLO STATO

GENERAL CONTRACTOR: **Consorzio Irico-IV Due**

INFRASTRUTTURE FERROVIARIE STRATEGICHE DEFINITE DALLA LEGGE OBIETTIVO N. 443/01  
LINEA A.V. /A.C. TORINO-VENEZIA Tratta VERONA-PADOVA  
Lotto funzionale Verona-Bivio Vicenza  
PROGETTO ESECUTIVO  
RILEVATI  
RILEVATO FERROVIARIO A.V. DAL KM 1+876,19 AL KM 2+196,68  
GENERALE  
Bacino di laminazione al km 1+945 - Pianta, sezioni e particolari costruttivi

GENERAL CONTRACTOR: **Consorzio Irico-IV Due**

DIRETTORE LAVORI: **Ing. Luca ZACCARIA**  
Incaricato all'ordine degli ingegneri di Firenze n. 41206  
Data: \_\_\_\_\_

PROGETTAZIONE: **ING. LUIGI BIANCHI**

REVISIONI:

REVISIONE	LOTTO	FASE	DATA	TIPO DOC.	OPERAZIONE	PROG.	REV.	REDAZIONE
1	11	E	12	P2	R107A4	001	A	

PROGETTAZIONE:

Descrizione	Redatto	Data	Verificato	Data	Approvato	Data
A EMISSIONE		31/03/2014		31/03/2014		31/03/2014
B						
C						

CG: 8377957001 | CLUP: J41E9100000009 | File: R107MRP1A40A2MG  
Cod. origine: 0002

Progetto cofinanziato dalla Unione Europea

TUTTI I DIRITTI DEL PRESENTE DOCUMENTO SONO RISERVATI. LA PRODUZIONE ANCHE PARZIALE È VIETATA.