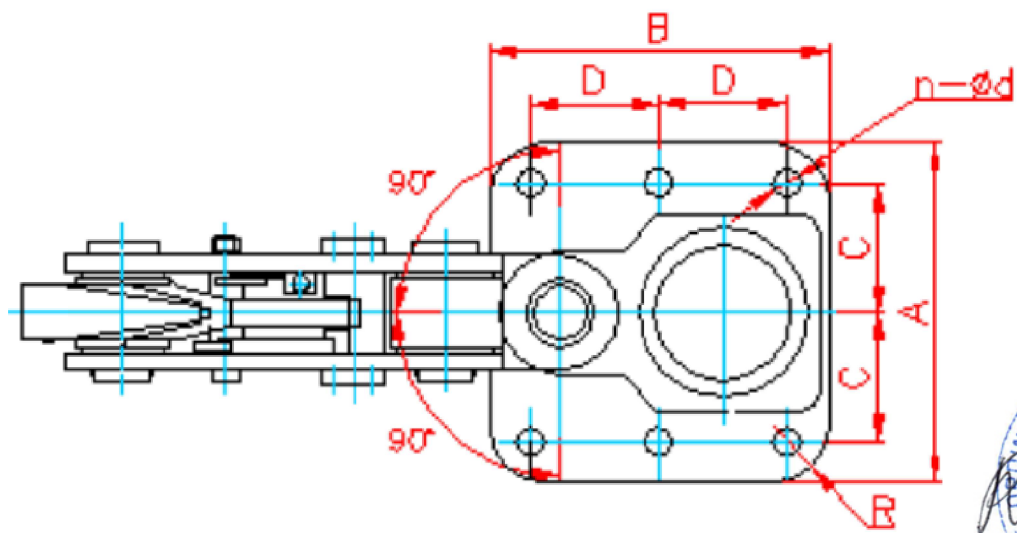
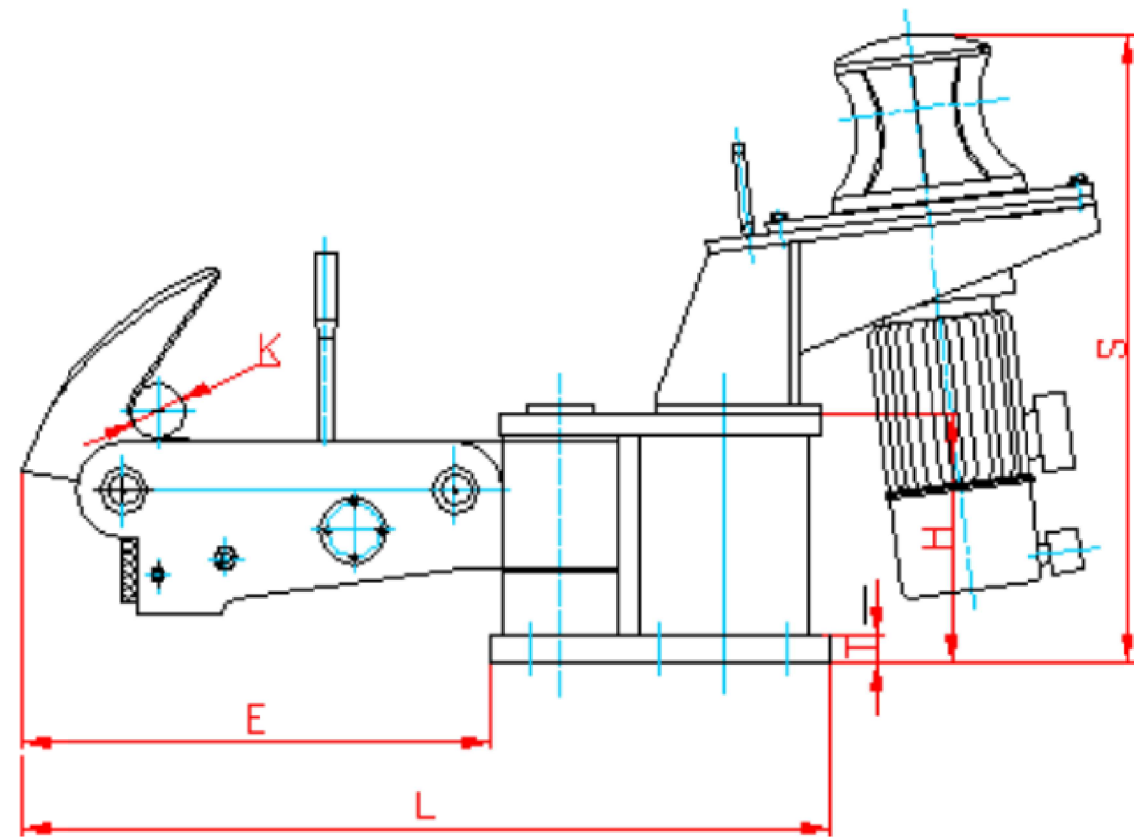




SWL (T)	DIMENSIONS (mm)													Anchor bolts (mm)	Wgt. (Kgs)
	A	B	C	D	T	H	E	L	K	n	d	R	S		
45	500	500	190	190	40	360	690	1190	150	6	48	80	1350	6-M42	430
60	650	650	225	225	45	420	750	1350	150	6	62	100	1350	6-M56	500
75	650	650	225	225	50	480	750	1350	150	6	62	100	1350	6-M56	580
100	750	650	250	225	60	480	950	1650	150	6	70	100	1350	6-M64	900
120	750	650	250	225	60	520	950	1650	150	6	70	100	1350	6-M64	1100
150	750	650	250	225	60	530	1130	2010	150	6	82	100	1350	6-M76	1460



NOTES:

1. IL DISEGNO NON E' IN SCALA
2. LE DIMENSIONI SONO INDICATIVE E VERRANNO CONFERMATE DAL FORNITORE DEL GANCIO A SCOCCO
3. IL GANCIO DOVRA' AVERE DEGLI ANGOLI VERTICALI COMPRESI NELL'INTERVALLO -15/+45 GRADI.

0	Giugno 2022	Emissione per Permessi	S.Vitali	L.Fantera	P.Caci/G.Monti
		Descrizione	Preparato	Controllato	Approv./Autor.
Progettista		 			
VESSEL RELOADING PANIGAGLIA					
DISEGNO TIPOLOGICO GANCI A SCOCCO					Commissa NQ/G21018
					Unità 000
N°Doc. Ingegneria: 201417C-308-DW-3323-007			N° Doc. Committente: DIS-MEC-D-10051		
Scala: N.T.S.	Foglio: 1 di 1	Formato A3 (420x297)	Rev. 0		