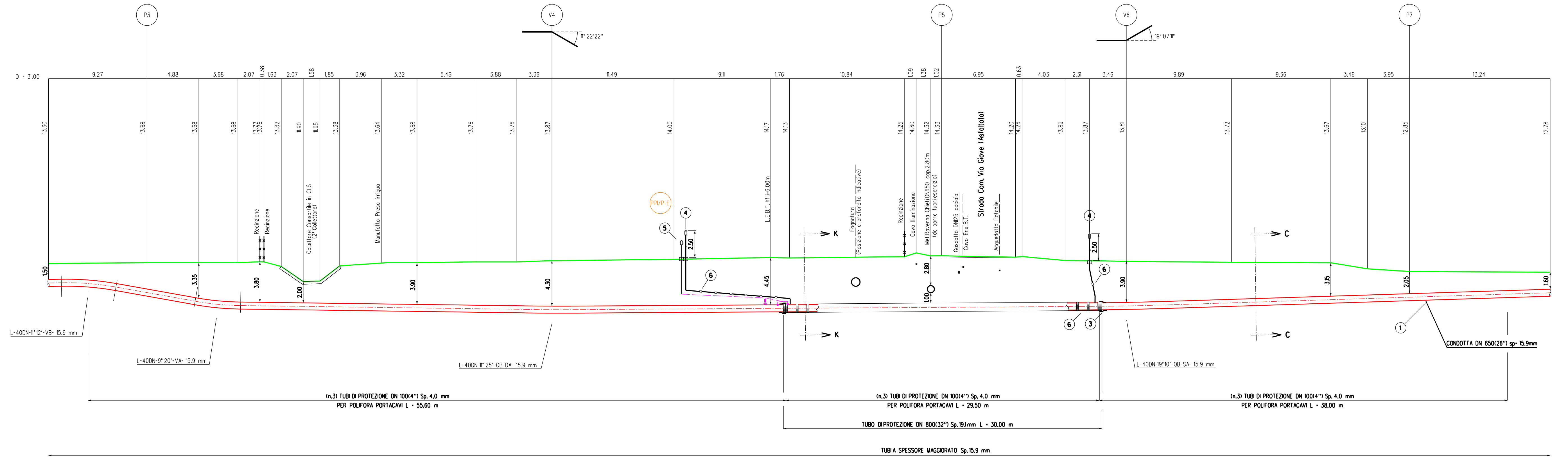
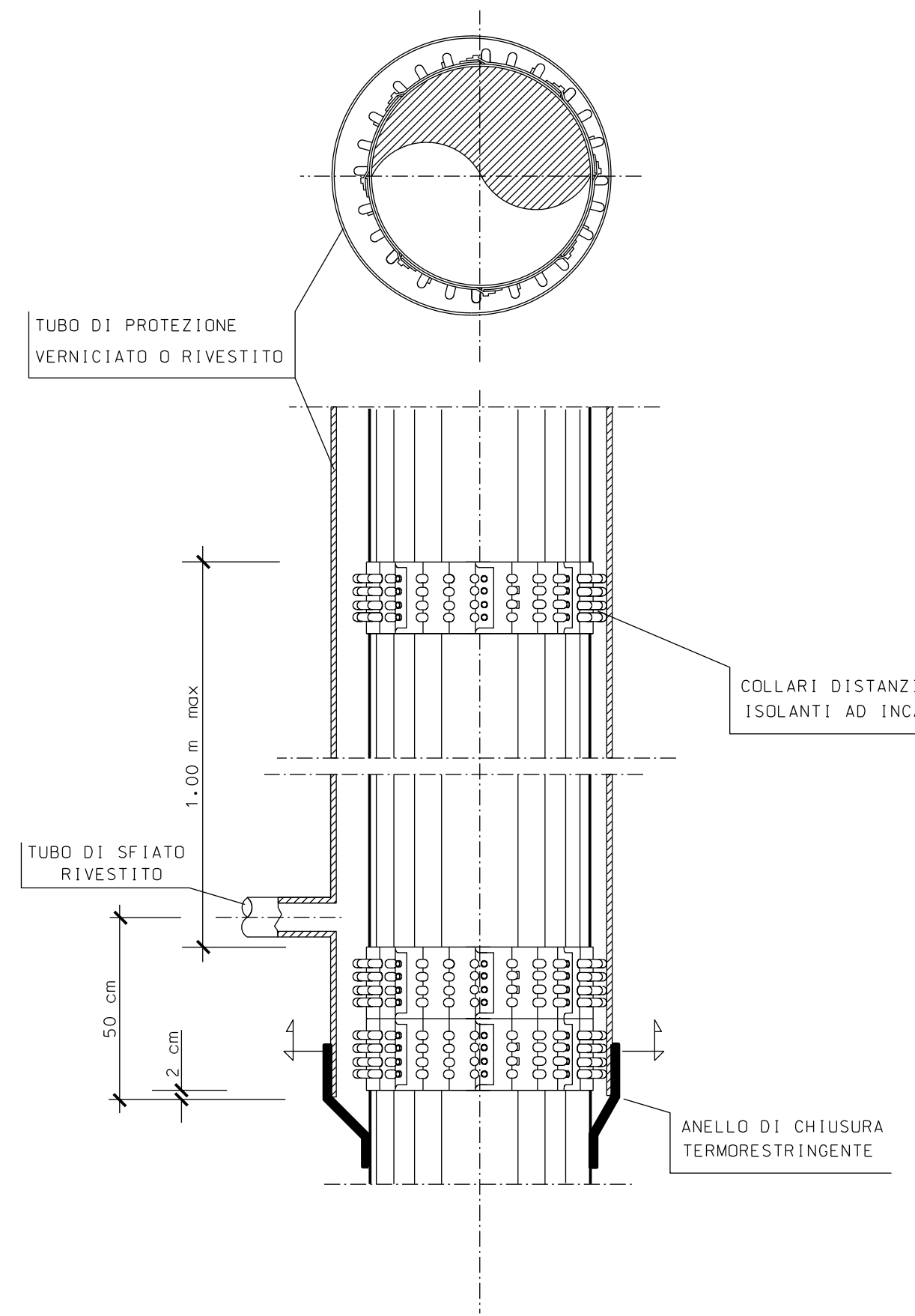


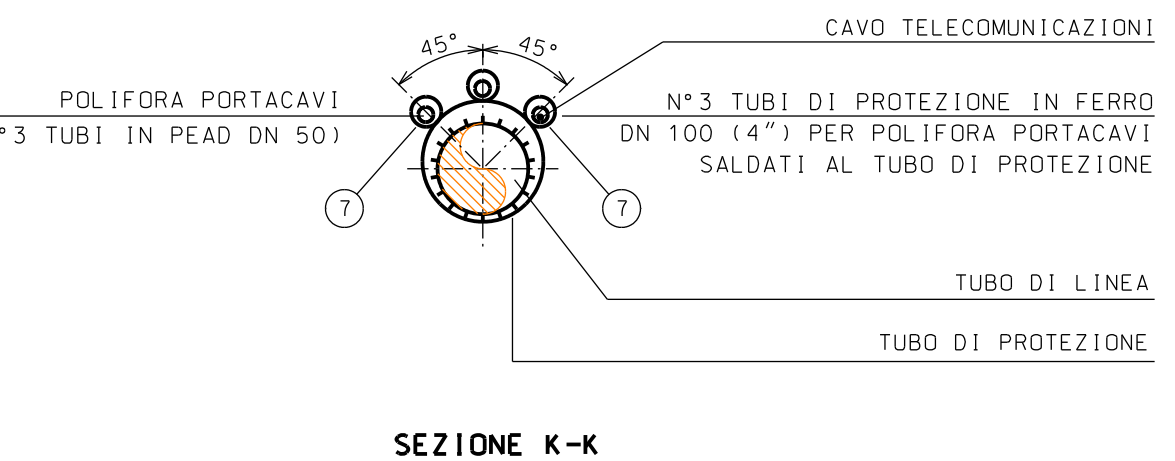
TAPPO DI CHIUSURA TERMORESTRINGENTE
PER TUBO DI PROTEZIONE



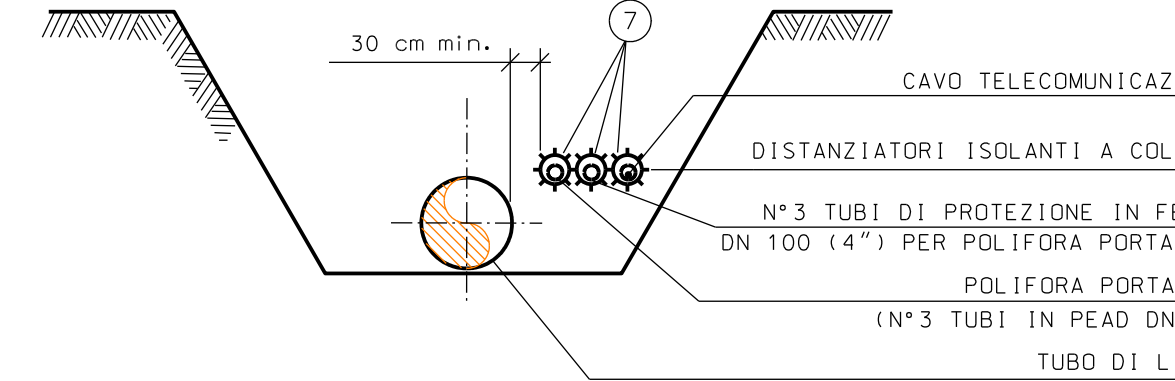
SEZIONE A - B scala 1:200

TABELLA DELLE ANNOTAZIONI

- 1 Tubo di acciaio GRADO EN L415 NB/MB DN 650 (26'') Sp. 11.1mm costruito secondo tab. GASD. A.01.01.20 rivestimento in POLIETILENE sp. 2.5 mm
Tubo di acciaio GRADO EN L415 NB/MB DN 650 (26'') Sp. Maggiorato 15.9 mm costruito secondo tab. GASD A.01.01.20 rivestimento in POLIETILENE Sp. 2.5 mm
- 2 Tubo di protezione in acciaio GRADO EN L415 MB DN 800 (32'') Sp. 19.1mm costruito secondo tab. GASD A.01.04.01 30.00 m
- 3 Anello di chiusura termorestringente DN 650 (26'') x DN 800 (32'') costruito secondo tab. GASD A9.02.10 n. 2
- 4 Apparecchiatura di sfiato e presa di segnalazione fuga gas Tipo2 costruito secondo tab. GASD A9.06.02 n. 2
Tubo di sfiato in Fe 33 UNI 7287/74 DN 80 (3'') Sp. 2.9 mm costruito secondo tab. GASD A1.03.01 17.40 m
- 5 Punto di misura P.E. a cassetta piantona costruito secondo tab. GASD A7.01.05 n. 1
- 6 Distanziatori isolanti collare costruito secondo tab. GASD A.09.01.06 n. 7
tubo di sfiato e spurgo DN 80 (3'') onelli n. 15
tubo portacavi DN 100 (4'') onelli n. 33
- 7 Tubo di protezione in Fe 00 DN 100 (4'') Sp. 4.0 mm per polifora portacavi 369.30 m

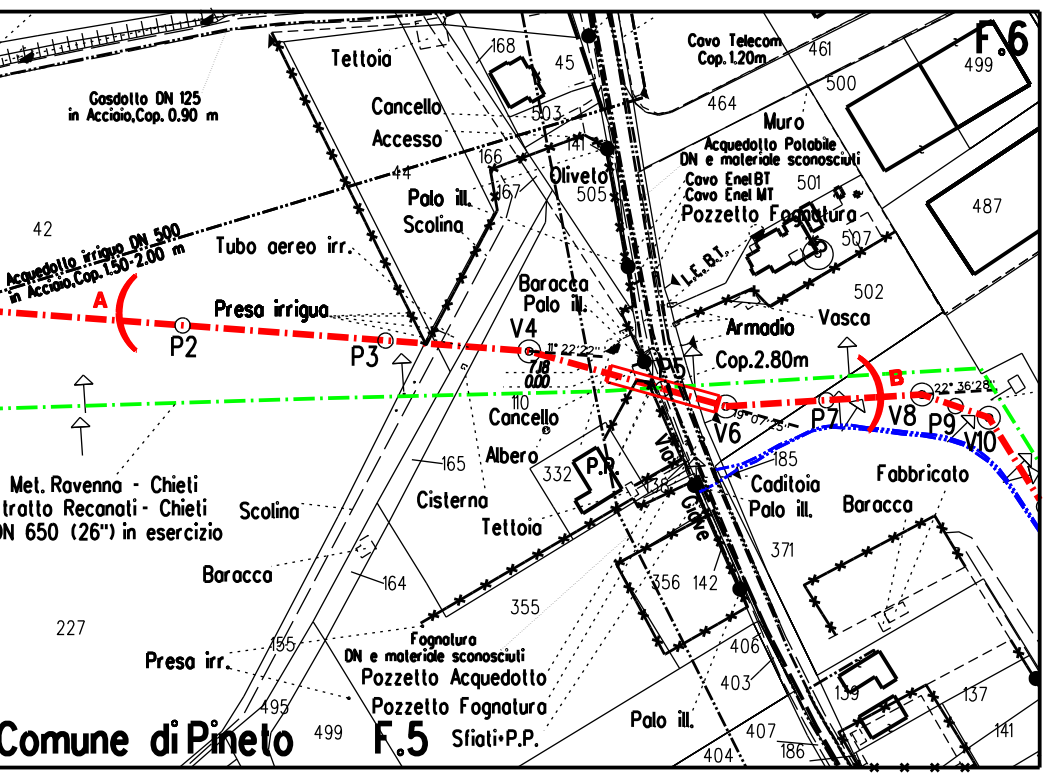


SEZIONE K-K

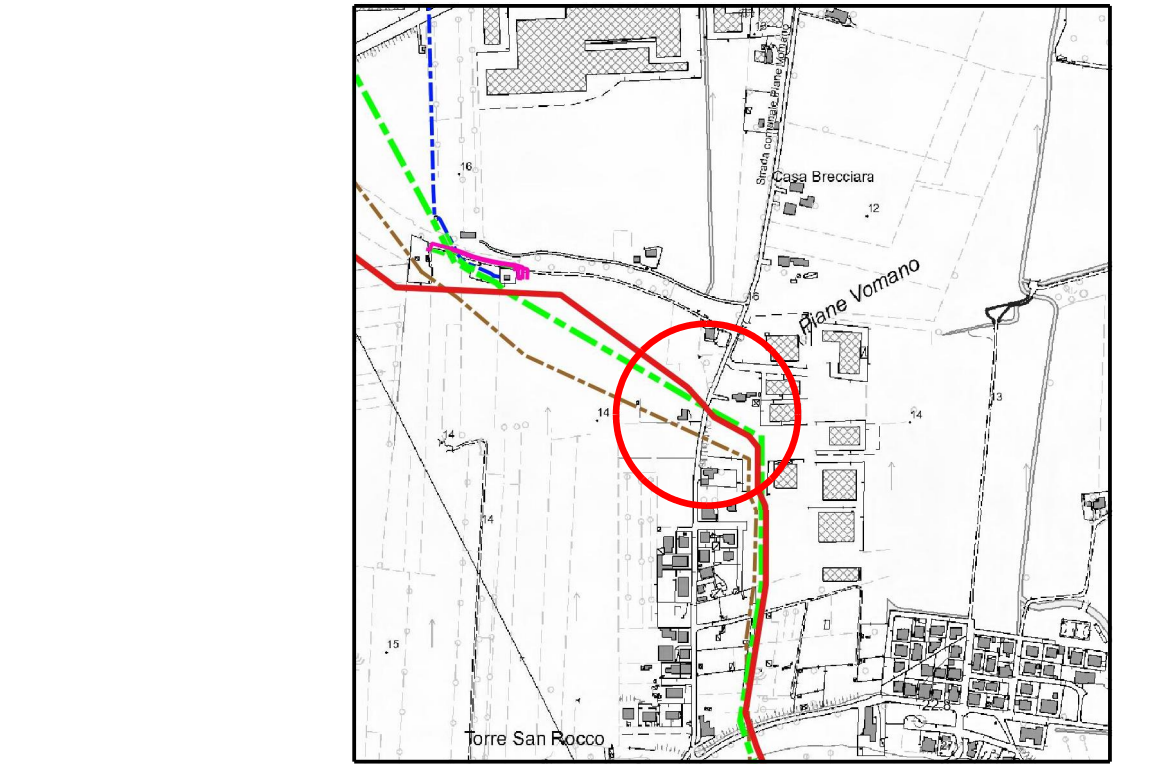


SEZIONE C-C

NOTA :
PRIMA DI PROCEDERE CON L'ESECUZIONE DEGLI SCAVI DEL METANODOTTO E' NECESSARIO ACCERTARE L'ESATTA UBICAZIONE PLANO-ALTIMETRICA DI TUTTI I SERVIZI INTERRATI INTERFERENTI.
L'INDAGINE ANDRA' SVOLTA MEDIANTE L'ESECUZIONE DI SAGGI A MANO ED ALLA PRESENZA DI RAPPRESENTANTI DELL'ENTE PROPRIETARIO.



STRALCIO PLANIMETRICO 1:2000
COMUNE DI PINETO (TE) F.5-F.6



COROGRAFIA 1:10000
C.T.R. F. 340130

Rev.	DATA	DESCRIZIONE	ELABORATO	VERIFICATO	APPROVATO
2	Set. 2020	EMISSIONE PER APPALTO	Tonucci	Villi	Sciosci
1	Mag. 2020	AGGIORNAMENTO GENERALE	Tonucci	Villi	Sciosci
0	Mar. 2020	EMISSIONE PER VALIDAZIONE PROGETTO	Tonucci	Villi	Sciosci
Proprietario	snam		SAIPEM		
WBS CLIENTE NR/16139/R-L01 Cod.Tec. 20197		COMMESSA SAIPEM 023087-130		UNITA' 500	
DISEGNO LC-7E-82010		REVISIONE 2			
Attrav.: Collettore Consortile in Cls (2° Collettore) Strada Com. Via Giove-Met. Ravenna-Chieti DN 650 (26'') (da porre fuori esercizio)		FG. 1		DI 1	
SCALA 1:200					