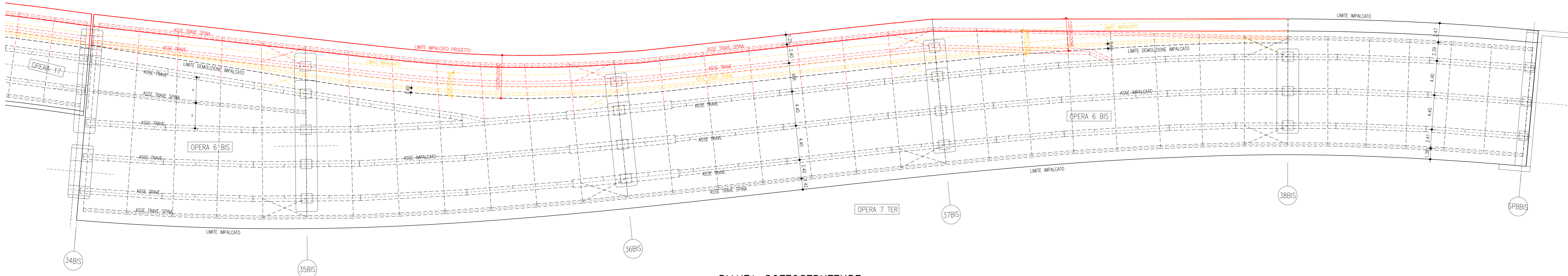
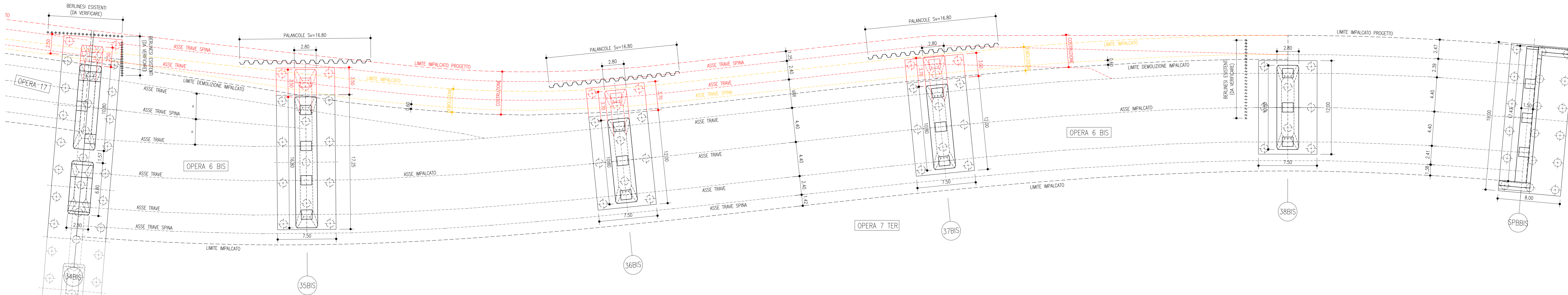


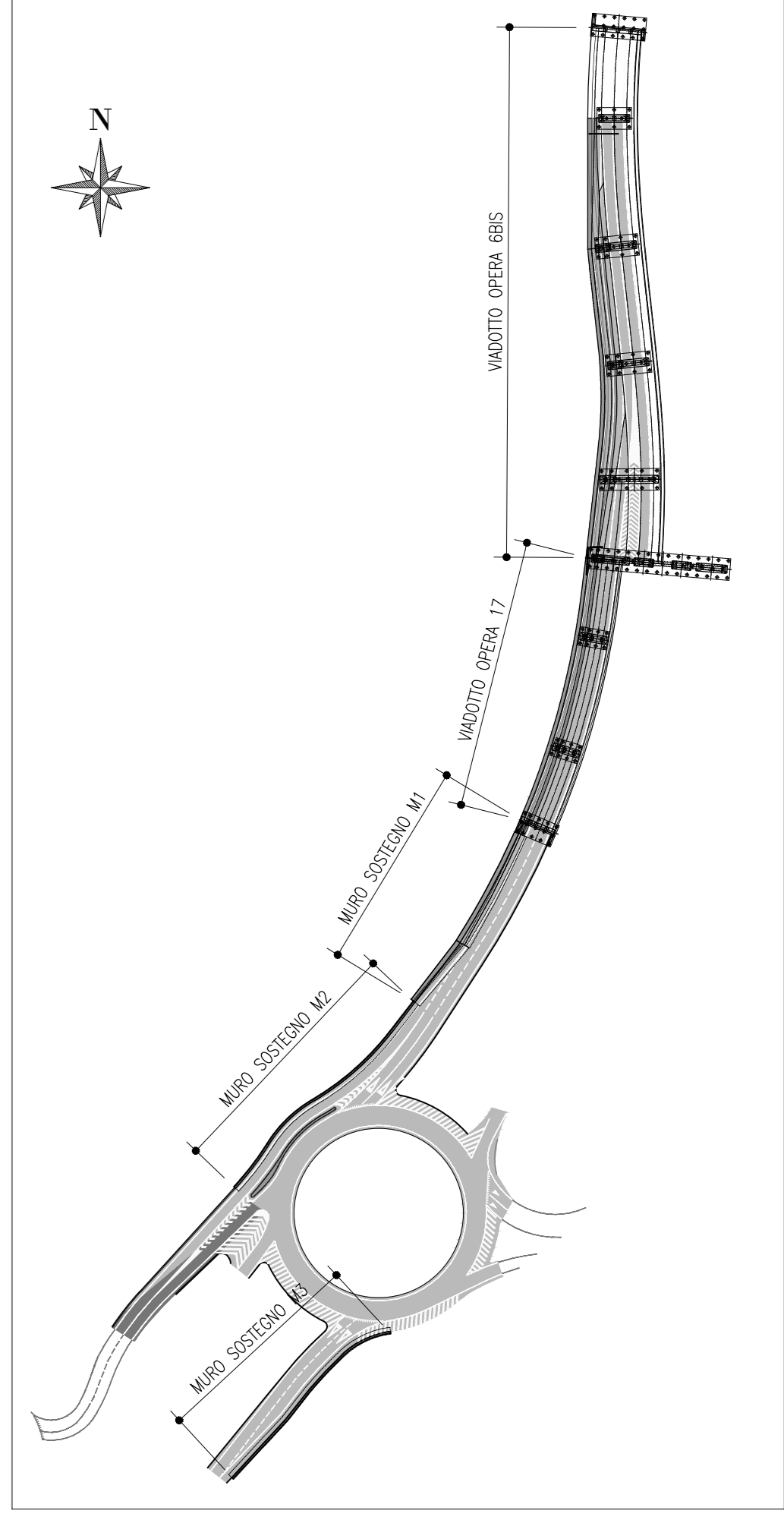
PIANTA IMPALCATO scala (1:200)



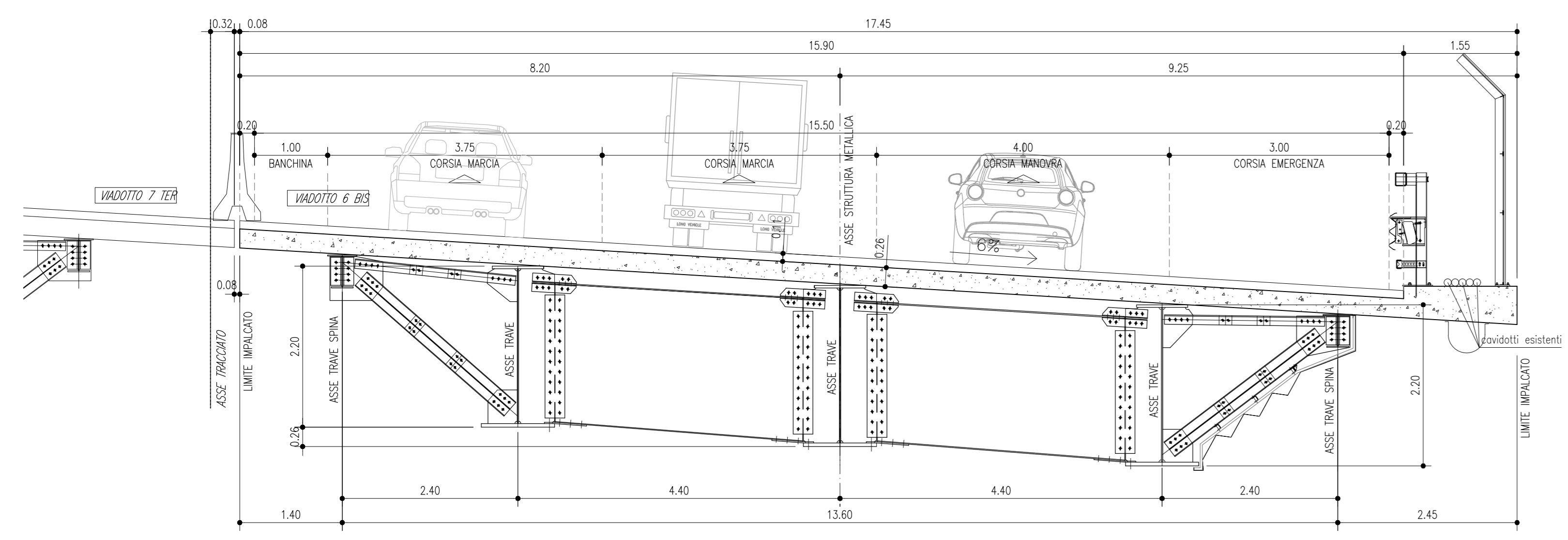
PIANTA SOTTOSTRUTTURE scala (1:200)



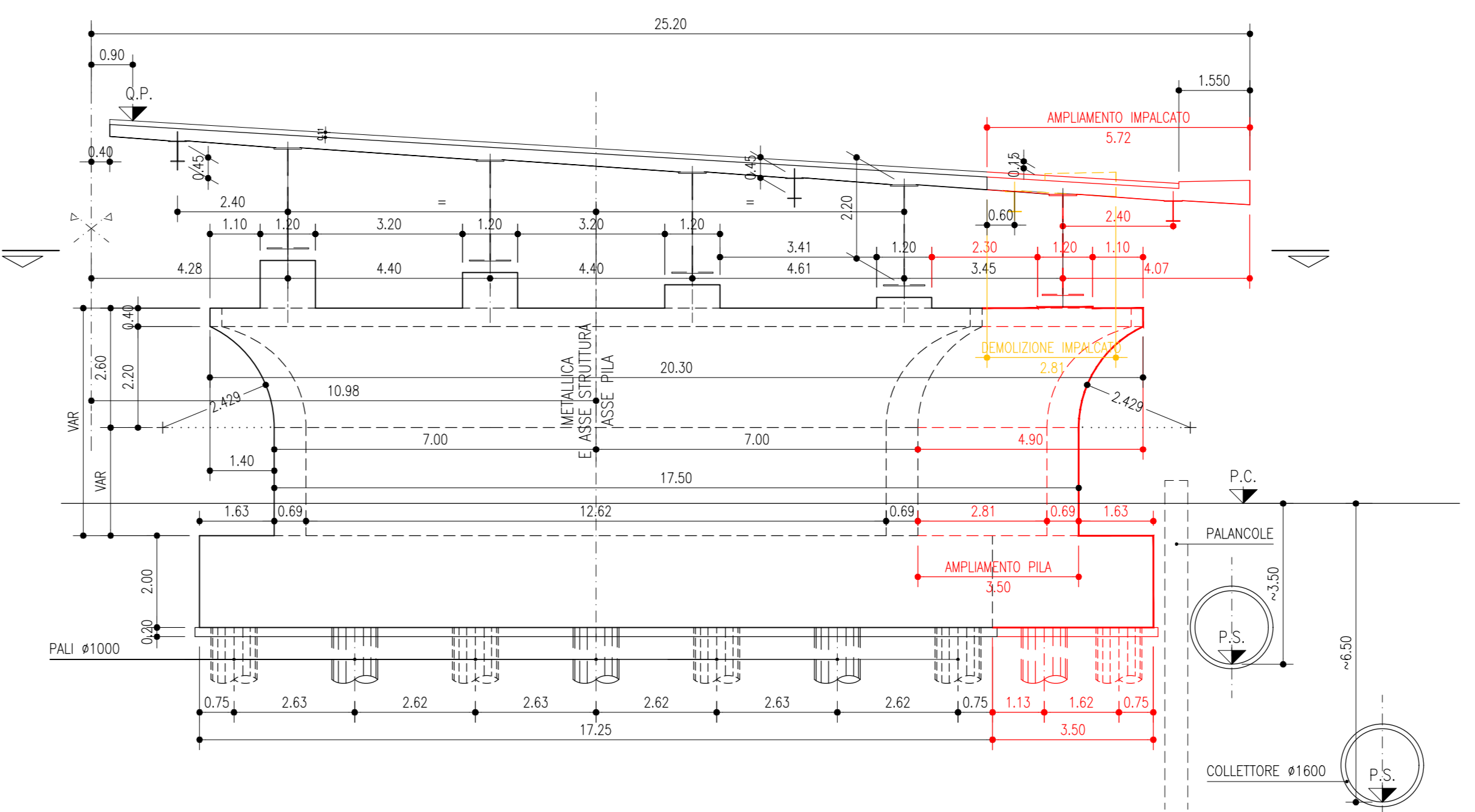
PIANTA CHIAVE scala (1:2000)



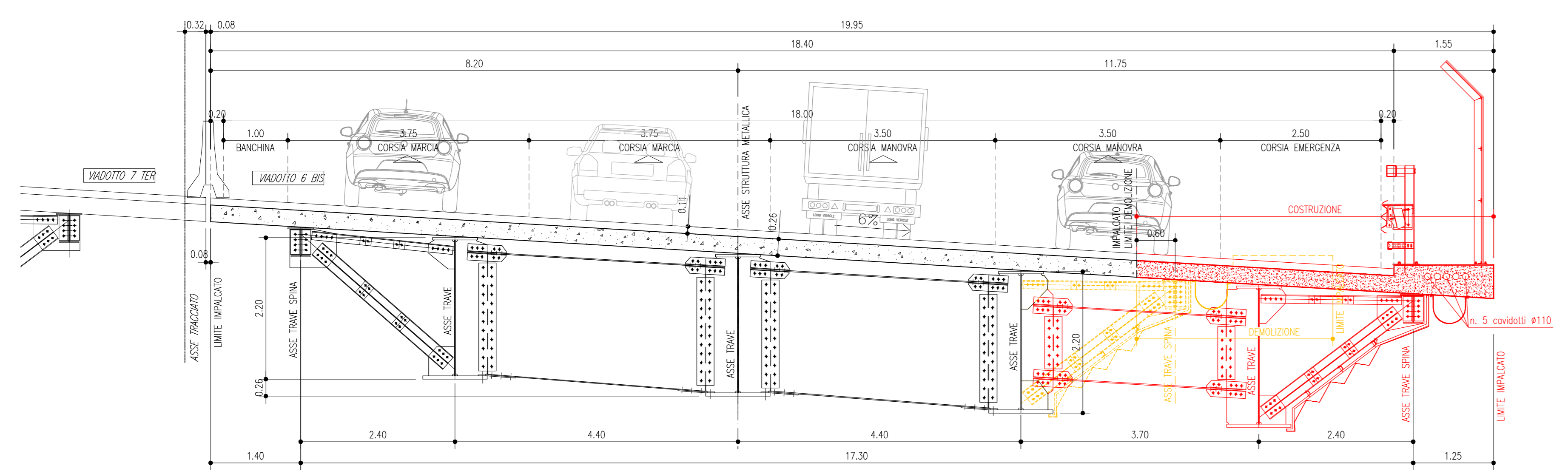
STATO DI FATTO IMPALCATO scala (1:50)



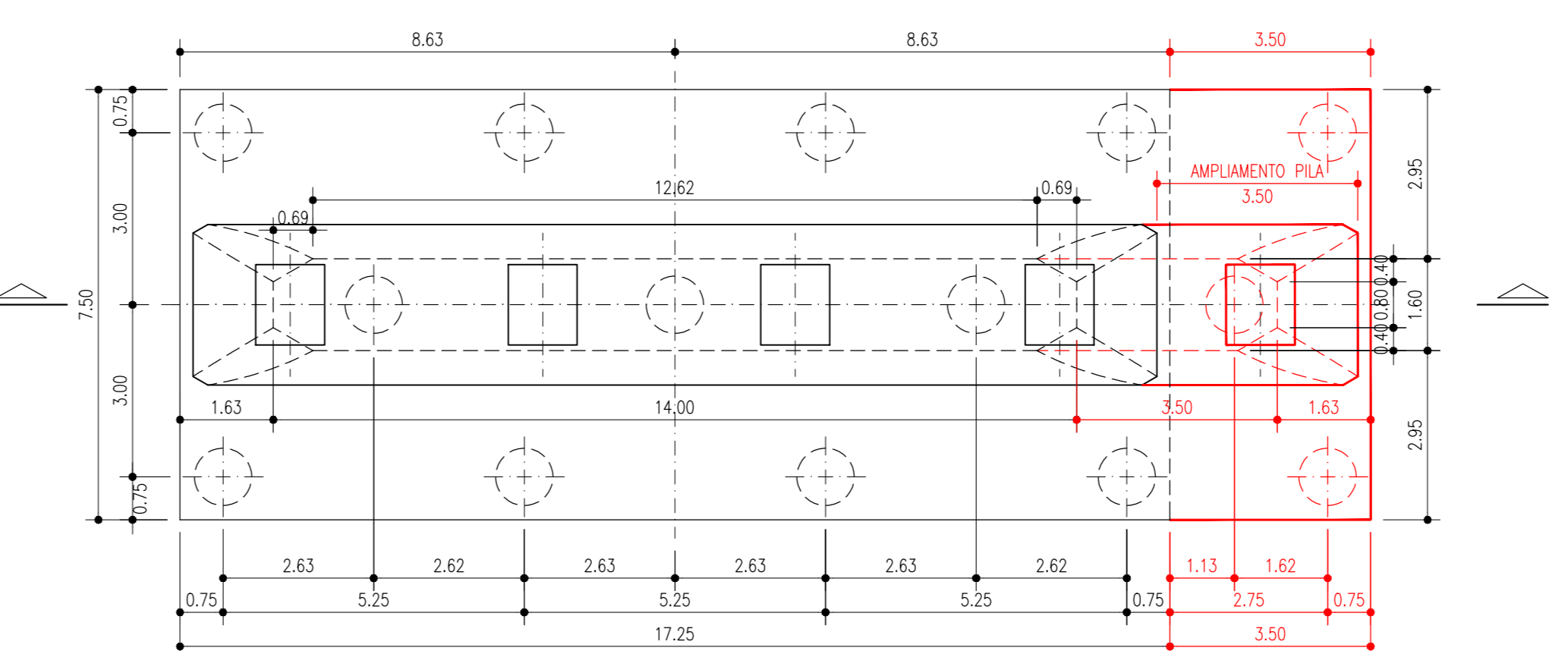
SEZIONE TIPO PILA scala (1:100)



ALLARGAMENTO DI PROGETTO IMPALCATO scala (1:50)



PIANTA TIPO PILA scala (1:100)



**COMMITTENTE**  
**arexpo**  
 Arexpo S.p.A.  
 viale S. Felice, 11 - 20127 Milano  
 ufficio tecnico - viale S. Felice, 11 - 20127 Milano  
 codice fiscale 02484040962  
 www.arexpo.it

**CONCESSIONARIO**  
**Lendlease**  
 Lendlease S.r.l.  
 viale S. Felice, 11 - 20127 Milano  
 ufficio tecnico - viale S. Felice, 11 - 20127 Milano  
 codice fiscale 02484040962  
 www.lendlease.com

**PROGETTAZIONE per Lendlease S.r.l.**  
**arexpo**  
 Arexpo S.p.A.  
 viale S. Felice, 11 - 20127 Milano  
 ufficio tecnico - viale S. Felice, 11 - 20127 Milano  
 codice fiscale 02484040962  
 www.arexpo.it

**RESPONSABILI DEL COORDINAMENTO CON A.P.**  
 Arch. Daniele De Pasquale  
 Codice degli Acquisti Pubblici  
 Professionisti e Concessionari della Provincia di Milano  
 n° 11214

**RESPONSABILI DEL COORDINAMENTO CON A.P.**  
 Arch. Daniele De Pasquale  
 Codice degli Acquisti Pubblici  
 Professionisti e Concessionari della Provincia di Milano  
 n° 11214

**SCALA**  
 Varie

**SOGLIATO**  
 AD

**DIMENSIONI**  
 A0

**DISEGNO N°**  
 Drawing IT

**Commissa**  
 Loto Fase Cof. Opera Progressivo

**E.10**  
 Pagina