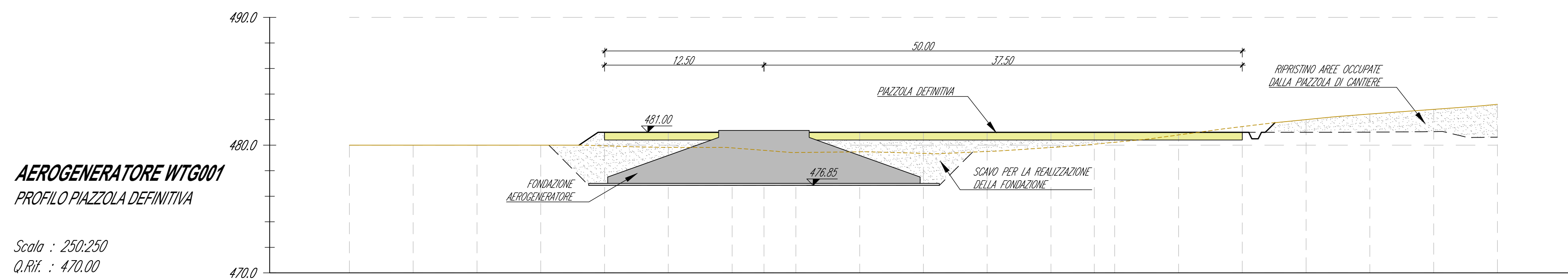


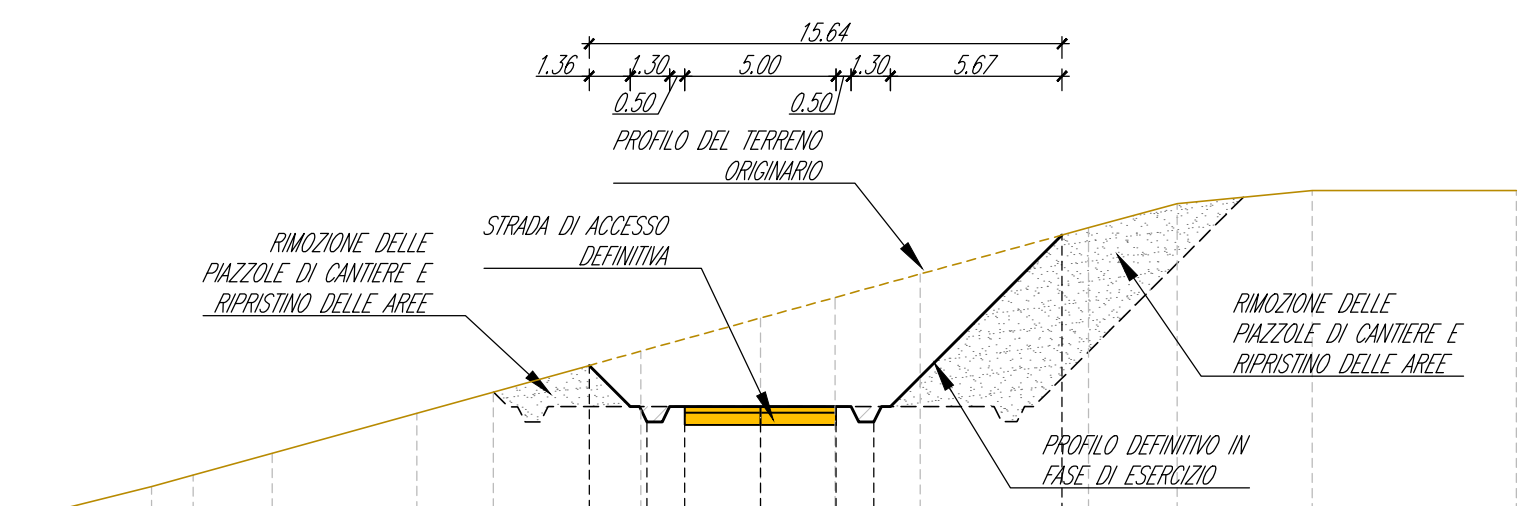
AEROGENERATORE WTG001
PIAZZOLA DEFINITIVA NELLA FASE DI ESERCIZIO



AEROGENERATORE WTG001
PROFILO PIAZZOLA DEFINITIVA

Scala : 250:250
Q. Rif. : 470.00

NUMERO SEZIONE	9										8									
DISTANZE PROGRESSIVE	0+000.00	0+050.00	0+100.00	0+150.00	0+200.00	0+250.00	0+300.00	0+350.00	0+400.00	0+450.00	0+500.00	0+550.00	0+600.00	0+650.00	0+700.00	0+750.00	0+800.00	0+850.00	0+900.00	
DISTANZE PARZIALI		5.00	5.00	5.00	5.00	5.00	5.00	5.00	5.00	5.00	5.00	5.00	5.00	5.00	5.00	5.00	5.00	5.00	5.00	
QUOTE TERRENO ATTUALE	480.00	480.00	480.00	480.00	478.84	478.63	478.79	478.42	478.48	478.35	478.50	478.82	480.22	480.00	480.00	481.45	482.00	482.80	483.19	
QUOTE DI PROGETTO					481.00	481.00	481.00	481.00	481.00	481.00	481.00	481.00	481.00	481.00	481.00	481.00	481.00	481.00	481.00	

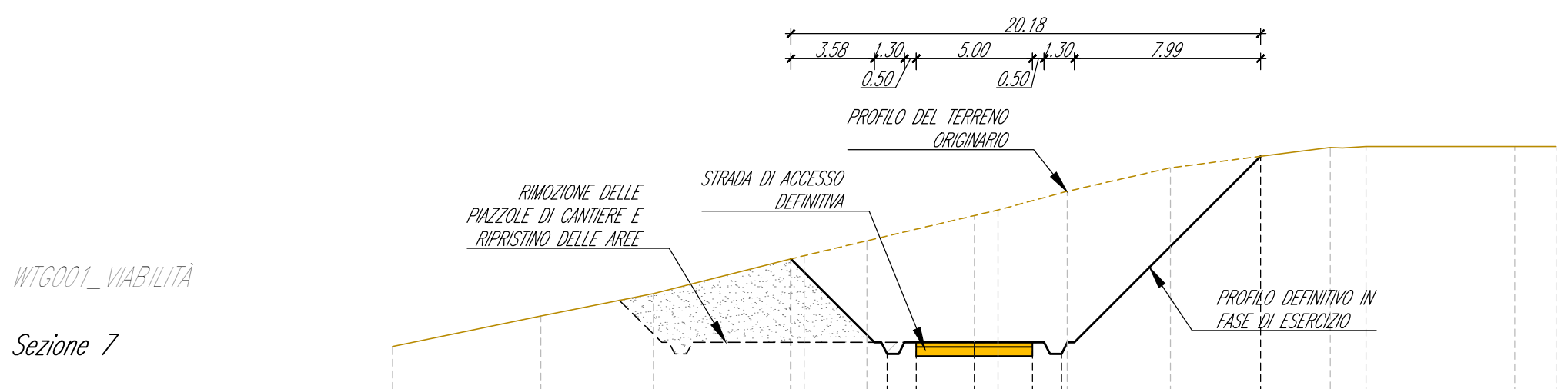


WTG001_VIABILITA'

Sezione 6

Progressiva: 0+220.00
Scala: 1:250
Quota di Riferimento: 475.00

PROGRESSIVE TERRENO	0+200.00	0+210.00	0+220.00	0+230.00	0+240.00	0+250.00	0+260.00	0+270.00	0+280.00	0+290.00	0+300.00	0+310.00	0+320.00	0+330.00	0+340.00	0+350.00	0+360.00	0+370.00	0+380.00	0+390.00	0+400.00	
QUOTE TERRENO	478.10	478.10	480.22	480.59	481.32	482.64	483.34	484.69	485.79	486.47	487.25	488.77	489.57	490.00	490.00	490.00	490.00	490.00	490.00	490.00	490.00	
PROGRESSIVE PROGETTO																						
QUOTE PROGETTO																						

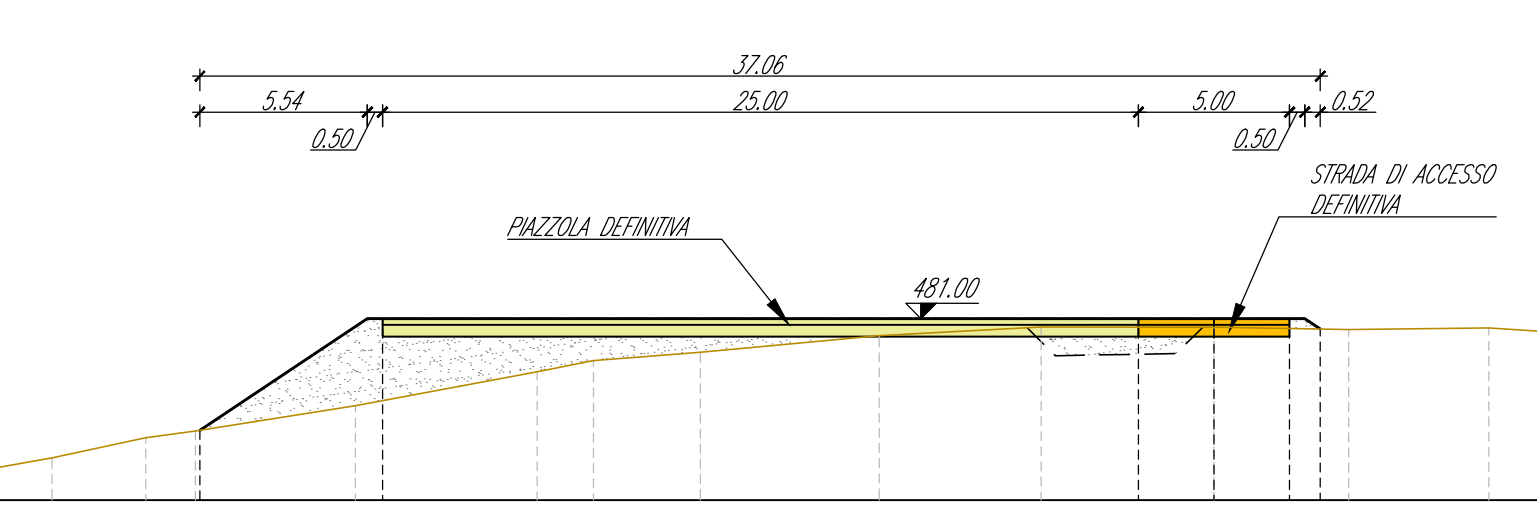


WTG001_VIABILITA'

Sezione 7

Progressiva: 0+260.00
Scala: 1:250
Quota di Riferimento: 480.00

PROGRESSIVE TERRENO	0+250.00	0+260.00	0+270.00	0+280.00	0+290.00	0+300.00	0+310.00	0+320.00	0+330.00	0+340.00	0+350.00	0+360.00	0+370.00	0+380.00	0+390.00	0+400.00	0+410.00	0+420.00	0+430.00	0+440.00	0+450.00	
QUOTE TERRENO	487.40	482.72	483.68	483.79	485.31	485.50	487.03	487.27	487.00	487.27	488.07	489.09	489.86	490.00	490.00	490.00	490.00	490.00	490.00	490.00	490.00	
PROGRESSIVE PROGETTO																						
QUOTE PROGETTO																						

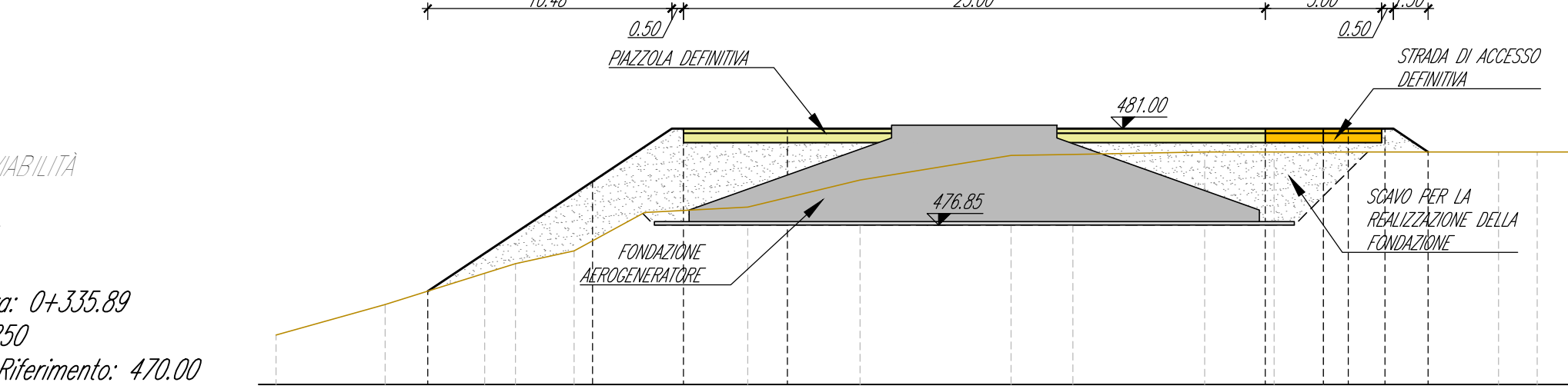


WTG001_VIABILITA'

Sezione 8

Progressiva: 0+310.00
Scala: 1:250
Quota di Riferimento: 475.00

PROGRESSIVE TERRENO	0+300.00	0+310.00	0+320.00	0+330.00	0+340.00	0+350.00	0+360.00	0+370.00	0+380.00	0+390.00	0+400.00	0+410.00	0+420.00	0+430.00	0+440.00	0+450.00	0+460.00	0+470.00	0+480.00	0+490.00	0+500.00	
QUOTE TERRENO	475.05	475.60	476.39	477.06	477.28	478.12	478.24	478.61	478.89	480.44	480.72	480.71	480.64	480.69	480.53	480.53	480.64	480.69	480.53	480.53	480.53	
PROGRESSIVE PROGETTO																						
QUOTE PROGETTO																						



WTG001_VIABILITA'

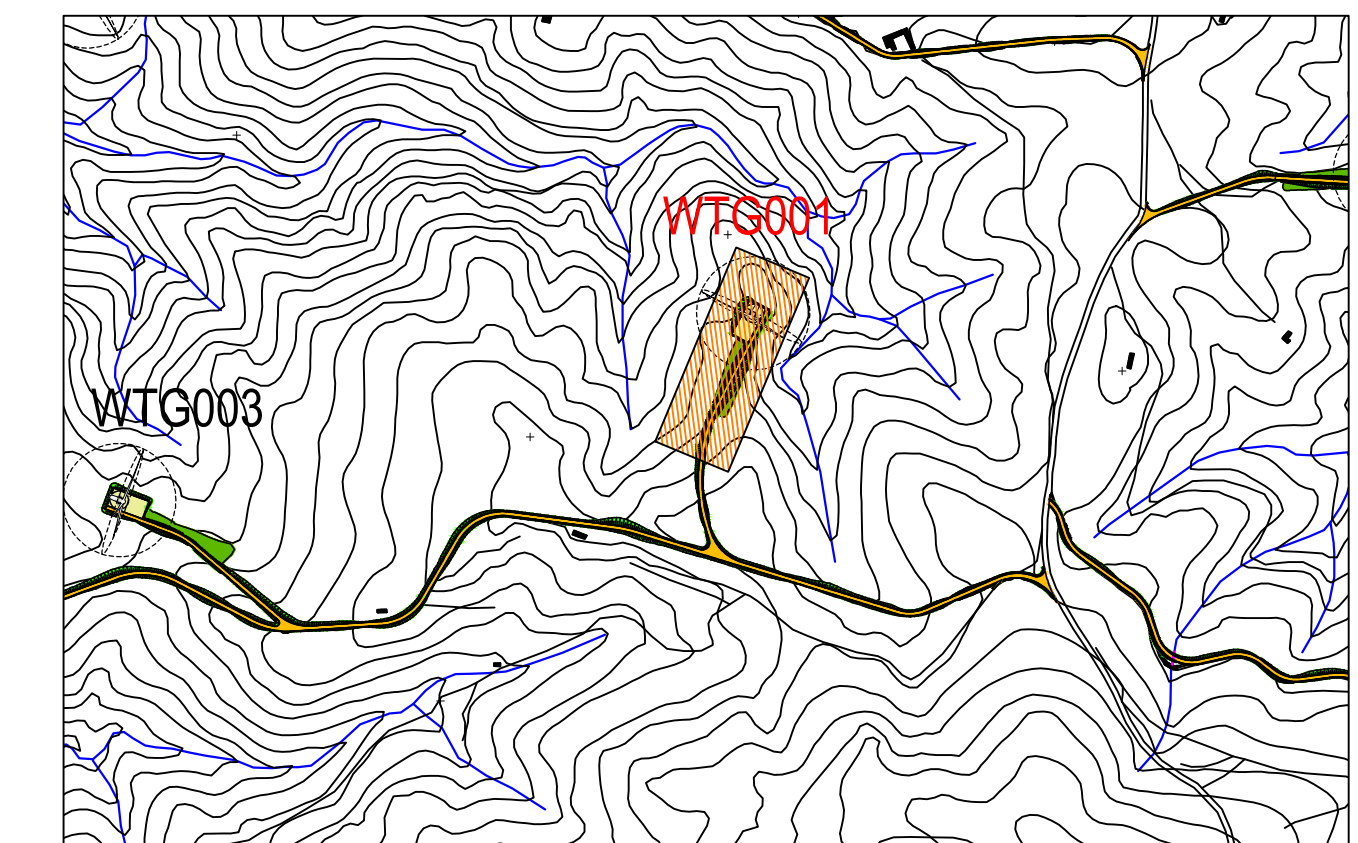
Sezione 9

Progressiva: 0+335.89
Scala: 1:250
Quota di Riferimento: 470.00

PROGRESSIVE TERRENO	0+330.00	0+340.00	0+350.00	0+360.00	0+370.00	0+380.00	0+390.00	0+400.00	0+410.00	0+420.00	0+430.00	0+440.00	0+450.00	0+460.00	0+470.00	0+480.00	0+490.00	0+500.00	0+510.00	0+520.00	0+530.00	
QUOTE TERRENO	472.13	472.44	474.77	475.19	475.75	477.62	478.79	478.85	478.89	478.89	478.89	478.89	478.89	478.89	478.89	478.89	478.89	478.89	478.89	478.89	478.89	
PROGRESSIVE PROGETTO																						
QUOTE PROGETTO																						

LEGENDA

Simbologia	Descrizione delle opere
[Yellow fill]	PIAZZOLA TEMPORANEA PER IL MONTAGGIO DELL'AEROGENERATORE: FINITURA IN STABILIZZATO DI CAVA (SP. 20 cm) SU FONDAZIONE IN MATERIALE LAPIDEO ETEROGENEO (SP. 40 cm)
[Orange fill]	VIABILITA' DI CANTIERE IN PROGETTO: FINITURA IN STABILIZZATO DI CAVA (SP. 20 cm) SU FONDAZIONE IN MATERIALE LAPIDEO ETEROGENEO (SP. 40 cm)
[Green hatched]	SCARPATA IN TERRENO NATURALE
[Green hatched]	RIPRISTINO DELLE AREE DI CANTIERE ALLE CONDIZIONI ORIGINALI E STESA DI TERRENO NATURALE
[Green fill]	FOSSE IN TERRA
[Blue dashed line]	TRACCIATO CAVIDOTTI
[Black dashed line]	CURVE DI LIVELLO: EQUIDISTANZA 5 METRI
[Black dotted line]	CURVE DI LIVELLO: EQUIDISTANZA 1 METRO



PLANIMETRIA DI INQUADRAMENTO
Scala 1:10.000

Comune di **Siurgus Donigala** Regione Sardegna
Comune di **Selegas** Regione Sardegna

NUOVO IMPIANTO PER LA PRODUZIONE DI ENERGIA DA FONTE EOLICA "PRANU NIEDDU" NEI COMUNI DI SIURGUS DONIGALA E SELEGAS (SU)
PROGETTO DEFINITIVO - VER. 2

PROPRONTE
SIURGUS s.r.l.
Via Michelangelo Buonarroti, 39
20145 - Milano
C.F. e P.IVA 11189260968
PEC: siurgus@pec.it

8 - PIAZZOLE DEGLI AEROGENERATORI - FASE DI ESERCIZIO

AEROGENERATORE WTG001 - PIAZZOLA DEFINITIVA: PLANIMETRIA, PROFILO E SEZIONI DI PROGETTO

INGEGNERI ASSOCIATI
STUDIO ROSSO
Via Rosolmo Piloni, 11 - 01143 - TORINO
Via di Induglia, 19 - 01122 - CAGLIARI
TEL. +39 011 43 77 242
studiorosso@legitimati.it
info@studiorosso.it
www.studiorosso.it

INGEGNERI ASSOCIATI
STUDIO GIOED
Via S. Mironis, 178 - 01121 - CAGLIARI
Piazzetta n. 2/39
Cod. Fisc. 00817840304

CONSULENZA
Coordinatore e responsabile delle attività: dott. ing. **Giorgio Elio DURMANTAS**
Consulenza studi ambientali: dott. for. **Piero RUBIU**
SIATER s.r.l. VIA CASALELLA, 7 - 07100 - SASSARI

CONSULENZA
dott. ing. **Luca DEMURTAS**
Cod. Fisc. 02871761034

CONSULENZA
dott. ing. **Fabio AMBROGIO**
Cod. Fisc. 00817840304

REDAZIONE
ing. **Fabio AMBROGIO**
CONTROLLATO
ing. **Roberto SESENA**
APPROVATO
ing. **Luca DEMURTAS**

DESCRIZIONE	EMISSIONE	REDAZIONE
DATA	APR/2022	
COD. LAVORO	519SR	
TIPOL. LAVORO	D	
SETTORE	6	
N. ATTIVITA'	08	
TIPOL. ELAB.	PL	
TIPOL. DOC.	1	
ELABORATO	02	
VERSIONE	2	

SCALA: 1:500-1:250
8.2