



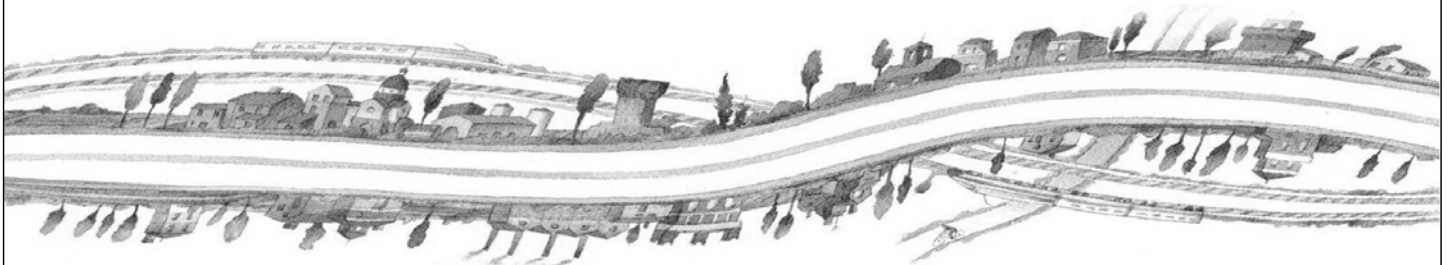
AUTOSTRADA REGIONALE CISPADANA DAL CASELLO DI REGGIOLO-ROLO SULLA A22 AL CASELLO DI FERRARA SUD SULLA A13

CODICE C.U.P. E81B08000060009

PROGETTO DEFINITIVO

ASSE AUTOSTRADALE (COMPRESIVO DEGLI INTERVENTI LOCALI DI COLLEGAMENTO VIARIO AL SISTEMA AUTOSTRADALE)

PROGETTAZIONE STRADALE
VIABILITA' INTERFERITA
V16 - SOTTOVIA VIA DELLA POSTA
SCHEMA A BLOCCHI UNIFILARE



IL PROGETTISTA

PIACENTINI INGEGNERI S.r.l.
Ing. Luca Piacentini
Albo Ing. Bologna n° 4152



RESPONSABILE INTEGRAZIONE
PRESTAZIONI SPECIALISTICHE

Ing. Emilio Salsi
Albo Ing. Reggio Emilia n° 945



IL CONCESSIONARIO

Autostrada Regionale
Cispadana S.p.A.
IL PRESIDENTE
Graziano Pattuzzi

G										
F										
E										
D										
C										
B										
A	17.04.2012	Emissione				Manfredini	Piacentini	Salsi		
REV.	DATA	DESCRIZIONE				REDAZIONE	CONTROLLO	APPROVAZIONE		
IDENTIFICAZIONE ELABORATO										DATA: MAGGIO 2012
NUM. Progr.	FASE	LOTTO	GRUPPO	CODICE OPERA WBS	TRATTO OPERA	AMBITO	TIPO ELABORATO	PROGRESSIVO	REV.	SCALA:
1683	PD	0	V16	VCS16	0	SD	DK	01	A	-

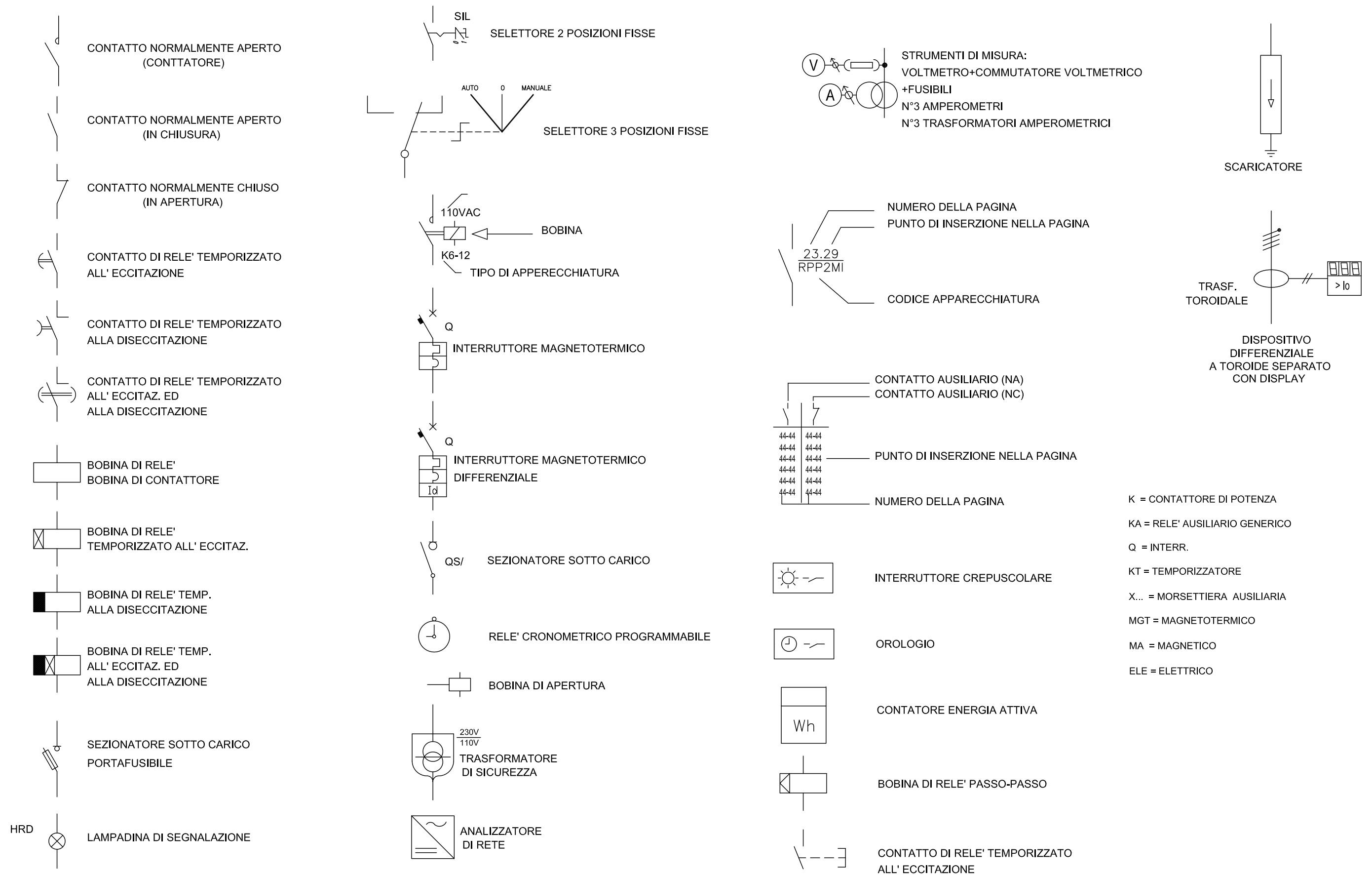
PAG	DESCRIZIONE PAGINE	REVISIONI									DESCRIZIONE REVISIONI
		0	1	2	3	4	5	6	7	8	
		1	INTESTAZIONE	X							
2	INDICE	X									
3	LEGENDA SIMBOLI	X									
4	SCHEMA A BLOCCHI	X									
5	TARGHETTA QUADRO	X									
6	SCHEMA UNIFILARE DI POTENZA	X									
7	SCHEMA UNIFILARE DI POTENZA	X									
8	SCHEMA ATS	X									
9	SCHEMA ATS	X									
10	SCHEMA ATS	X									
11	FRONTEQUADRO	X									
12											
13											
14											
15											
16											
17											
18											
19											
20											
21											
22											
23											
24											
25											
26											
27											
28											
29											
30											
31											
32											
33											
34											

PROGETTO DEFINITIVO

AUTOSTRADA REGIONALE CISPADANA
PROGETTAZIONE STRADALE

INDICE QUADRO

Foglio:	Segue:
2	3



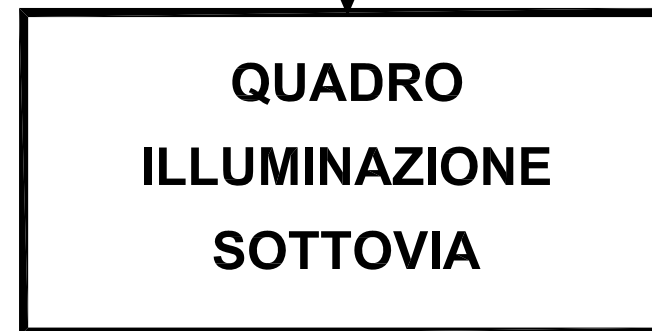
PROGETTO DEFINITIVO

AUTOSTRADA REGIONALE CISPADANA - ATTIVITA' PRELIMINARI PROGETTAZIONE STRADALE

LEGENDA QUADRO

Foglio: **3** Segue: **4**

DA ENTE DISTRIBUTORE



PROIETTORI

SEMAFORI

**GRUPPO
POMPAGGIO**

PROGETTO DEFINITIVO

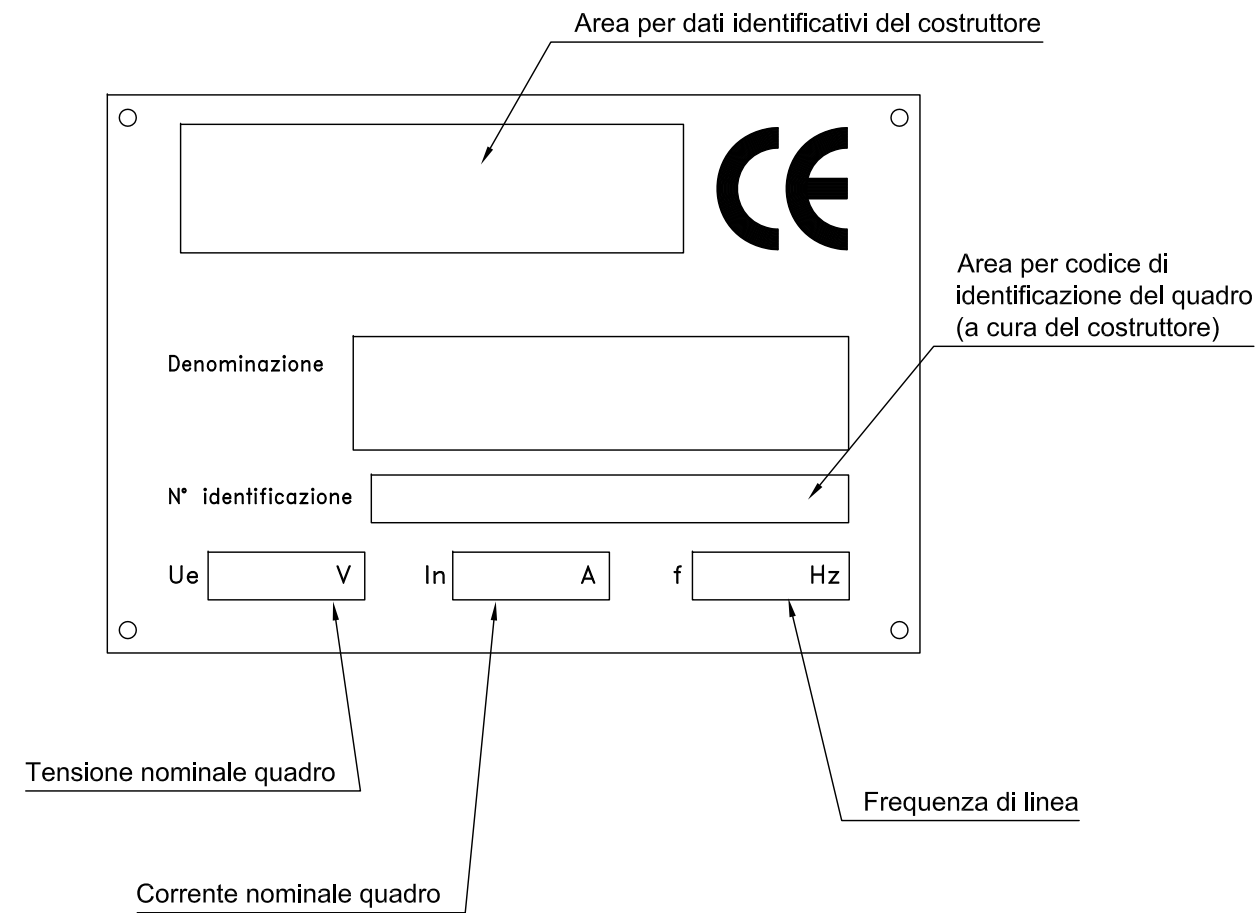
AUTOSTRADA REGIONALE CISPADANA - ATTIVITA' PRELIMINARI
PROGETTAZIONE STRADALE

SCHEMA A BLOCCHI

Foglio:	Segue:
4	5

QUADRO ALIMENTAZIONE SOTTOVIA V06

TARGA DA APPLICARE AL QUADRO
IN MODO INAMOVIBILE CON SCRITTE INDELEBILI

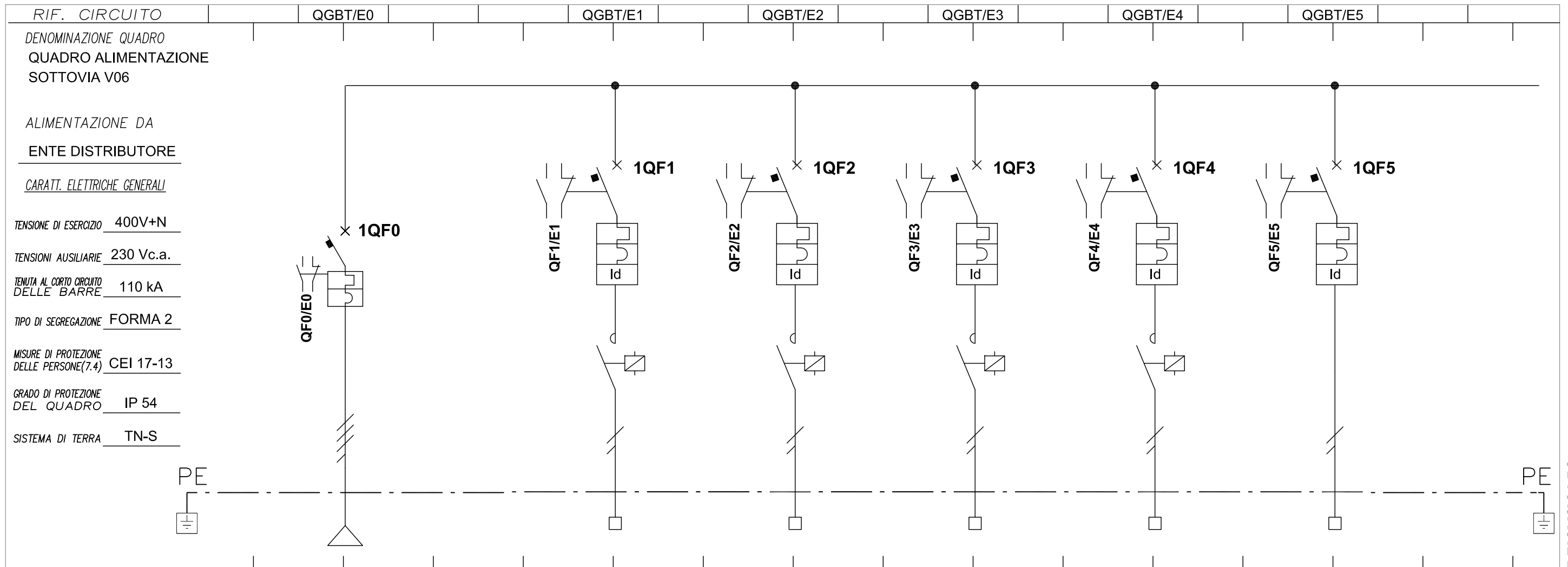


PROGETTO DEFINITIVO

AUTOSTRADA REGIONALE CISPADANA - ATTIVITA' PRELIMINARI
PROGETTAZIONE STRADALE

TARGHETTA QUADRO

Foglio: **5** Segue: **6**



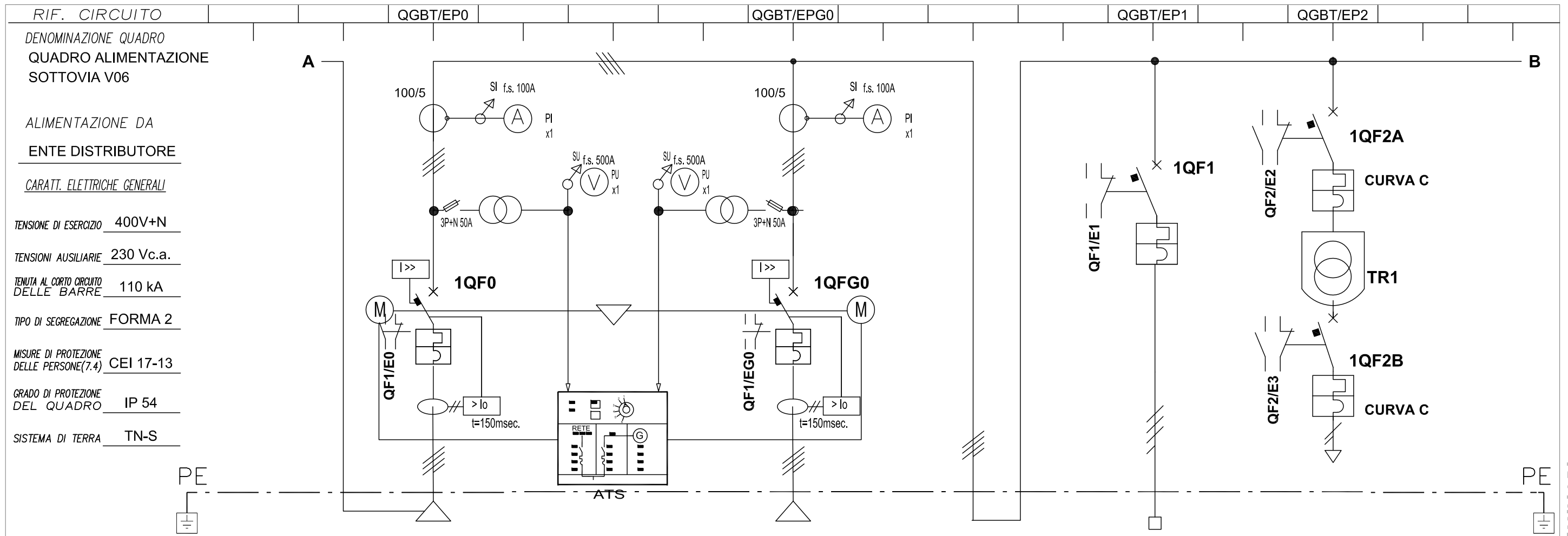
RIF. CIRCUITO		QGBT/E0		QGBT/E1	QGBT/E2	QGBT/E3	QGBT/E4	QGBT/E5	
DENOMINAZIONE QUADRO		QUADRO ALIMENTAZIONE SOTTOVIA V06							
ALIMENTAZIONE DA ENTE DISTRIBUTORE									
CARATT. ELETTRICHE GENERALI									
TENSIONE DI ESERCIZIO		400V+N							
TENSIONI AUSILIARIE		230 Vc.a.							
TENUTA AL CORTO CIRCUITO DELLE BARRE		110 kA							
TIPO DI SEGREGAZIONE		FORMA 2							
MISURE DI PROTEZIONE DELLE PERSONE(7.4)		CEI 17-13							
GRADO DI PROTEZIONE DEL QUADRO		IP 54							
SISTEMA DI TERRA		TN-S							
NUM. INVOLUCRO		A		A	A	A	A	A	
NUMERAZ. MORSETTIERA		1.2.3.4.T		E-1	E-2	E-3	E-4	E-5	
POTENZA kW/KVA/KVAR		10,8 kW		0,3 kW	0,3 kW	0,1 kW	0,1 kW		
Corrente d'impiego Ib (A)		17,5		1,5	1,5	0,5	0,5		
INTERRUTT. o SEZIONAT.	TIPO	MODULARE		MODULARE	MODULARE	MODULARE	MODULARE	MODULARE	
	Poli-Portata (A)	4x25		2x10	2x10	2x10	2x10	2x10	
CONTATTORE	TIPO			AC1	AC1	AC1	AC1		
	Portata In (A)			25	25	25	25		
R. TERMICO (o CURVA)	TIPO								
	Taratura (A)	25		10	10	10	10	10	
DIFFERENZ.	TIPO			AC	AC	AC	AC	AC	
	Tar. (A)			0,3	0,3	0,3	0,3	0,3	
LINEA di POTENZA	FORMAZIONE	4(1x4)		3G2,5	3G2,5	3G2,5	3G2,5		
	TIPO CAVO	FG7R		FG7OR	FG7OR	FG7OR	FG7OR		
	LUNGH. POSA	2 15		45 13	45 13	130 61	190 61		
	Portata Iz (A)	45		30	30	22	22		
N° CAVO									
DESTINAZIONE / UTENZA		GENERALE QUADRO		PROIETTORI PR 02 - PR04	PROIETTORI PR01 - PR03	SEMAFORO N. 1	SEMAFORO N.2	RISERVA	

SCHEMA UNIFILARE DI POTENZA

Foglio: **6** Segue: **7**

PROGETTO DEFINITIVO

AUTOSTRADA REGIONALE CISPADANA - ATTIVITA' PRELIMINARI
PROGETTAZIONE STRADALE



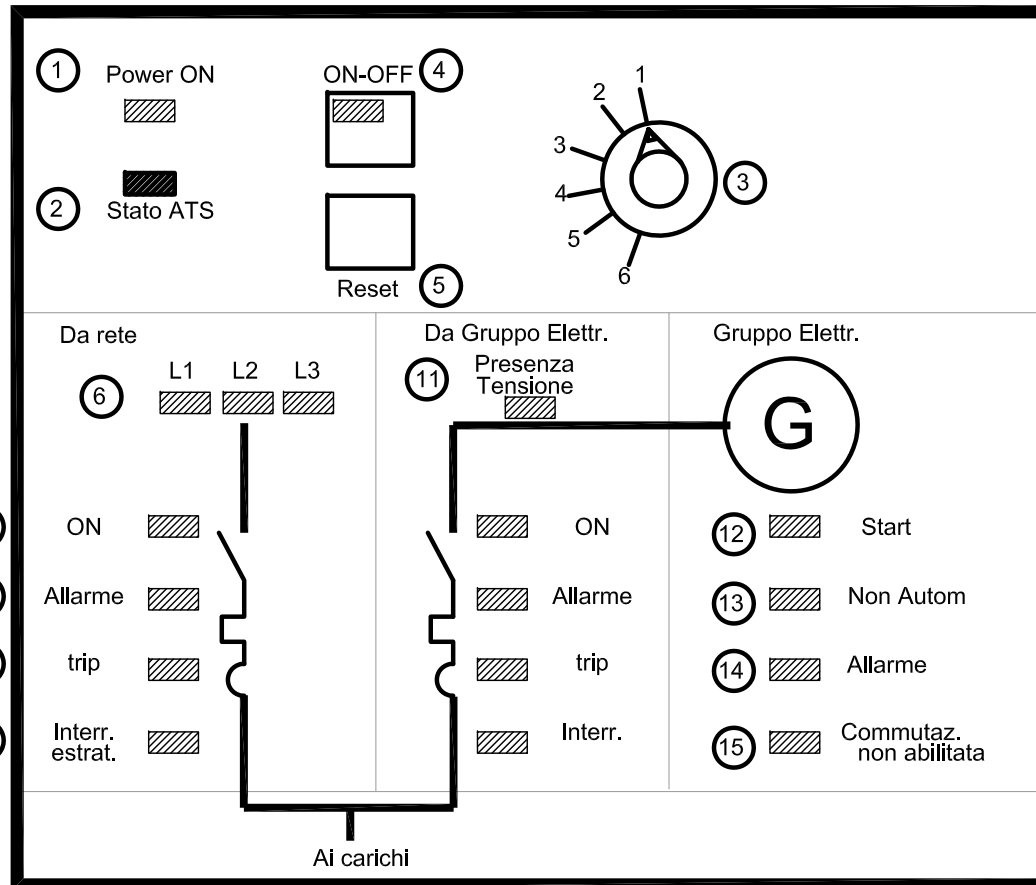
RIF. CIRCUITO		QGBT/EP0		QGBT/EPG0		QGBT/EP1		QGBT/EP2	
DENOMINAZIONE QUADRO		A		A		A		A	
QUADRO ALIMENTAZIONE SOTTOVIA V06									
ALIMENTAZIONE DA ENTE DISTRIBUTORE									
CARATT. ELETTRICHE GENERALI									
TENSIONE DI ESERCIZIO		400V+N							
TENSIONI AUSILIARIE		230 Vc.a.							
TENUTA AL CORTO CIRCUITO DELLE BARRE		110 kA							
TIPO DI SEGREGAZIONE		FORMA 2							
MISURE DI PROTEZIONE DELLE PERSONE(7.4)		CEI 17-13							
GRADO DI PROTEZIONE DEL QUADRO		IP 54							
SISTEMA DI TERRA		TN-S							
NUM. INVOLUCRO		A		A		A		A	
NUMERAZ. MORSETTIERA		1.2.3.4.T		1.2.3.4.T0		E-1			
POTENZA kW/KVA/KVAR		10,0 kW		10,0 kW		10,0 kW		300 VA	
Corrente d'impiego Ib (A)		16,1		16,0		16,1			
INTERRUTT. o SEZIONAT.		SCATOLATO		SCATOLATO		MODULARE		MAGNETOT. MAGNETOT.	
TIPO		4x100		4x100		4x25		2x16 2x16	
CONTATTORE									
TIPO									
Portata In (A)									
R. TERMICO (o CURVA)									
TIPO									
Taratura (A)		20		20		25			
DIFFERENZ.									
TIPO Tar. (A)		A 1		A 1					
LINEA di POTENZA									
FORMAZIONE				5G6				N07V - K	
TIPO CAVO				FG7OR				2 (1x2,5)	
LUNGH. POSA				10 61				1 31	
Portata Iz (A)				41				28	
N° CAVO									
DESTINAZIONE / UTENZA		ARRIVO DA SEZIONE NORMALE		AUTOMATIC TRANSFER SWITCH		ARRIVO DA QUADRO G.E.		QUADRO GRUPPO DI POMPAGGIO	
								ALIMENTAZIONE TRASF. AUX. 230/110V	
								ALIMENTAZIONE CIRC. AUX. 110V	

SCHEMA UNIFILARE DI POTENZA

Foglio: **7** Segue: **8**

PROGETTO DEFINITIVO

AUTOSTRADA REGIONALE CISPADANA - ATTIVITA' PRELIMINARI
PROGETTAZIONE STRADALE



Pos.	targa	FUNZIONE
12	Start	LED acceso (VERDE) per comando di avviamento GE attivato
13	Not Auto	LED acceso (ROSSO) per GE in funzionamento non automatico (non può essere avviato da remoto)
14	Alarm	LED acceso (ROSSO) per GE in allarme
15	Commutaz. non abilitata	LED acceso (ROSSO) per GE in allarme
<p>Strategia di commutazione 1 La sequenza di commutazione seguita è la seguente:</p> <ul style="list-style-type: none"> - rilevazione anomalia di rete - apertura interruttore di rete e avviamento GE - attesa della disponibilità della tensione e frequenza del GE - chiusura interruttore GE 		

Pos.	targa	FUNZIONE
1	Power ON	LED verde acceso in caso di alimentazione presente
2	ATS Status	LED spento in funzionamento normale LED GIALLO acceso nel caso di logica di commutaz. disabilitata LED ROSSO acceso nel caso di allarme del "watch-dog"
3	1-Test	Il GE viene avviato. La logica di commutazione automatica è sempre attiva Utile per verificare lo stato del GE
	2-Automatic	La logica di commutazione viene attivata. In caso di anomalia di rete, inizia la procedura di commutazione da RETE a GE e viceversa in caso di rientro della rete. E' possibile disabilitare la logica anche con il selettore su AUT. come segue - disabilitandola aprendo il contatto di "abilitazione" - premendo il pulsante Logic ON/OFF; il LED rosso si accende Con selettore in posizione "Automatic" ma logica disabilitata è possibile manovrare direttamente gli interruttori senza utilizzare il selettore per forzare la posiz.
	3-Normal on	Viene forzata l'apertura dell'interruttore da GE e forzata la chiusura di quello di rete. Il GE viene fermato e la logica di commutazione viene esclusa. In questa posizione si garantisce che l'interruttore GE non viene chiuso e il GE non viene avviato. Modo operativo da impiegare per manut. su GE, bloccando meccanicamente in aperto l'interruttore GE.
	4-Normal & Emerg. OFF	Vengono forzate le aperture degli interruttori GE e Rete. Impiegato quando si desidera intervenire per manutenzione sui quadri a valle. Gli interruttori devono, comunque, essere estratti o bloccati meccanicamente in aperto.
	5-GEN set START	Viene attivato il comando di start GE. Gli interruttori GE e Rete non vengono comandati e la logica di commutazione è disabilitata. quando la tensione linea GE è presente LED è possibile portare il selettore in pos. Emerg. ON e forzare l'alimentazione dei carichi da GE Si deve considerare l'OK alla commutazione su GE con le segnalazioni nello stato: 11 on 12 Start on 13 Non Autom off 14 Allarme off 15 Commutaz. non abilitata off 8 off
	6-Emergency ON	Viene forzata l'alimentazione dei carichi da GE. Prima del posizionamento su 6, si passa attraverso la pos. 5 che deve permanere fino alla disponibilità dell'OK alla commutazione come descritto per la pos. 5.
4	Pulsante Logic ON-OFF	Consente di abilitare e disabilitare la logica di commutazione automatica. La funzione è attiva solo con selettore 3 su "Automatic" E' utile per poter disabilitare la logica di commutazione quando si vuole manovrare manualmente gli interruttori GE e Rete, indipendentem. dall'ATS LED VERDE acceso per logica abilitata(ON) LED ROSSO per logica disabilitata (OFF)
5	Pulsante reset	Consente il ripristino dell'operatività della logica dell'ATS dopo un blocco dovuto: - Allarme di sgancio di uno degli interruttori; 9 - Segnalazione di estratto/rimosso di uno degli interruttori; 10 - Allarme per mancata esecuzione di un comando da parte degli interruttori; 8
6	L1-L2-L3	LED acceso (VERDE) per stato normale LED acceso (ROSSO) per soglia di minima o max tensione superata LED acceso (ROSSO/VERDE alternativo) per sequenza fasi invertita LED acceso (ROSSO lampeggiante) per soglia di minima o max frequenza superata
7	ON	LED acceso (ROSSO) per interruttore chiuso
8	Alarm	LED acceso (ROSSO) per anomalie su interruttore (incongruenza sui comandi inviati e lo stato dell'interruttore)
9	Trip	LED acceso (ROSSO) per interruttore in posizione di trip (sgancio per protezioni)
10	Interr. estr./rimosso	LED acceso (GIALLO) per interruttore di estratto/rimosso
11	Presenza tensione	LED acceso (VERDE) per tensione linea da GE presente

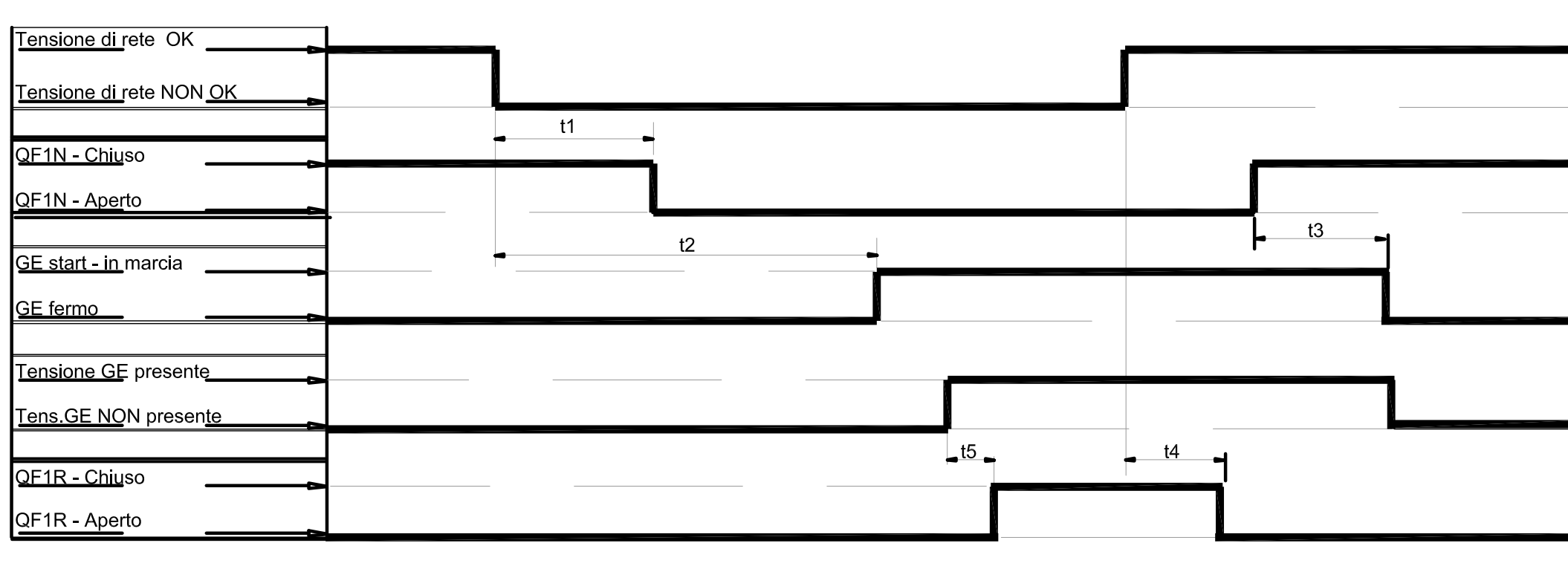
SCHEMA ATS

Foglio: **8** Segue: **9**

PROGETTO DEFINITIVO

AUTOSTRADA REGIONALE CISPADANA - ATTIVITA' PRELIMINARI
PROGETTAZIONE STRADALE

DIAGRAMMA DEI TEMPI DI RITARDO
STRATEGIA 1



Il diagramma mostra in maniera semplificata, l'effetto dei tempi di ritardo dell'ATS quando la logica di commutazione è attiva.

Quando l'ATS funziona in strategia 1, la manovra automatica degli interruttori è possibile anche quando non è presente né la tensione di rete, né quella di Riserva (GE).

Al mancare della tensione di rete, l'ATS attende il tempo " t1 " e poi comanda l'apertura dell'interruttore QF1N.

Il generatore viene avviato una volta trascorso il tempo " t2 " dalla mancanza della rete.

Quando la tensione e la frequenza sulla linea del GE è presente, dopo il tempo " t5 ", viene comandata la chiusura del QF1R.

Al ritorno della tensione di Rete, l'ATS attende il tempo " t4 " poi esegue la commutazione comandando l'apertura di QF1R e la chiusura di QF1N.

Il comando di arresto del GE viene dato dopo il tempo " t3 " per dar modo al GE di raffreddarsi.

Nel caso d'intervento delle protezioni sugli interruttori, la logica di commutazione viene disabilitata.

I tempi di ritardo sono tutti regolabili:

t1 - 0...32s

t2 - 0...32s

t3 - 0...254s (circa 4 min)

t4 - 0...254s (circa 4 min)

t5 - 0...32s

Il sensore che controlla i parametri di rete è in grado di rilevare:

- minima e massima tensione
- mancanza di fase
- disimmetria
- senso ciclico invertito
- minima e max frequenza

PROGETTO DEFINITIVO

AUTOSTRADA REGIONALE CISPADANA - ATTIVITA' PRELIMINARI
PROGETTAZIONE STRADALE

SCHEMA ATS

Foglio: **9** Segue: **10**

SEGNALI PER IL SUPERVISORE

1 - Ingresso nella centralina ATS (output dalla RIO del quadro +PC-..) per comandare da remoto il reset dell'apparecchio.

L'ATS deve essere resettato, in modalità di funzionamento automatica, per una delle seguenti ragioni:

- allarme trip di uno degli interruttori;
- segnalazione di estratto/rimosso di un interruttore;
- allarme per mancata esecuzione di un comando da parte degli interruttori (time-out sul comando)

2 - uscita dalla centralina ATS (input dalla RIO del quadro +PC-..) per attacco/distacco dei carichi meno prioritari.

Un contatto di scambio permette di comandare il distacco dei carichi meno prioritari nel momento di apertura dell'interruttore di RETE.

I carichi vengono riattaccati durante la commutazione inversa nel momento di chiusura dell'interruttore di RETE.

3- uscita dalla centralina ATS (input dalla RIO del quadro +PC-..) per segnalazione di allarme.

Contatto NC segnala la presenza di un allarme proveniente dagli interruttori, dal GE o dall'ATS stesso. Il contatto opera in sicurezza positiva ed è normalmente mantenuto in posizione aperta durante il normale funzionamento dell'ATS. Contatto chiuso significa presenza di un allarme oppure assenza dell'alimentazione ausiliaria.

4- uscita dalla centralina ATS (input dalla RIO del quadro +PC-..) per stato della logica dell'ATS.

Il contatto opera in sicurezza positiva e viene mantenuto chiuso quando la logica di commutazione automatica è attiva.

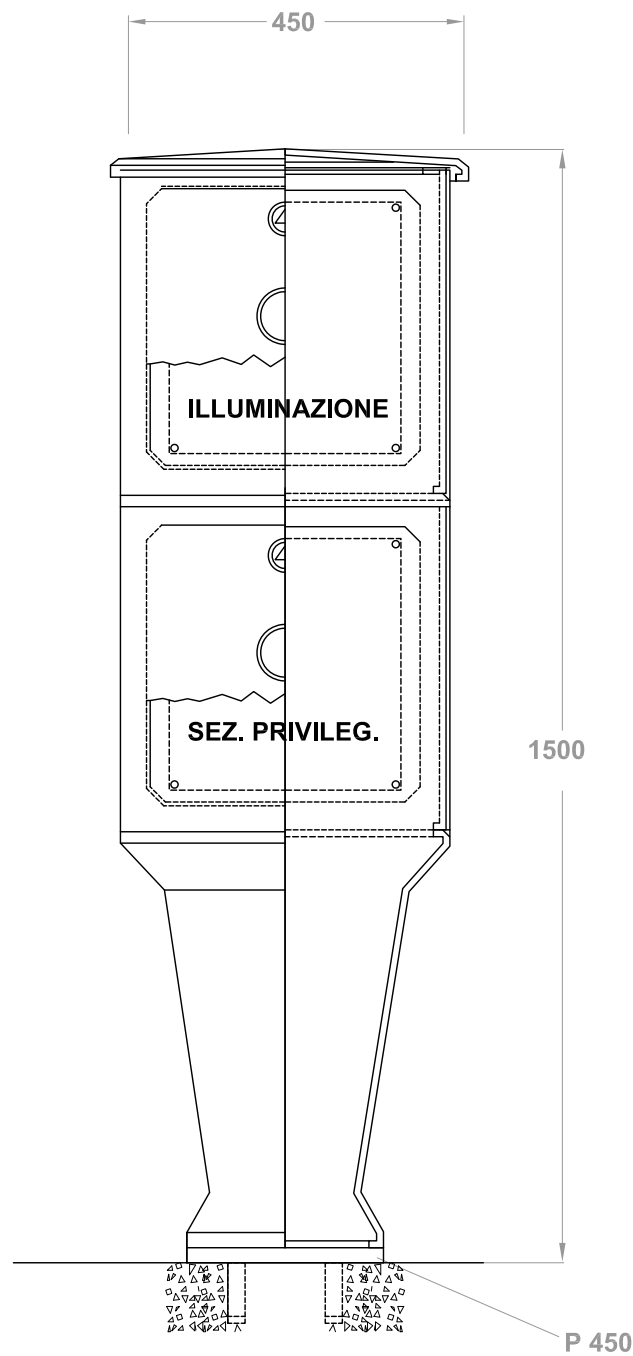
Se aperto, la logica è per qualche ragione disabilitata (presenza di allarme, guasto al microprocessore, assenza dell'alimentazione, ecc.)

PROGETTO DEFINITIVO

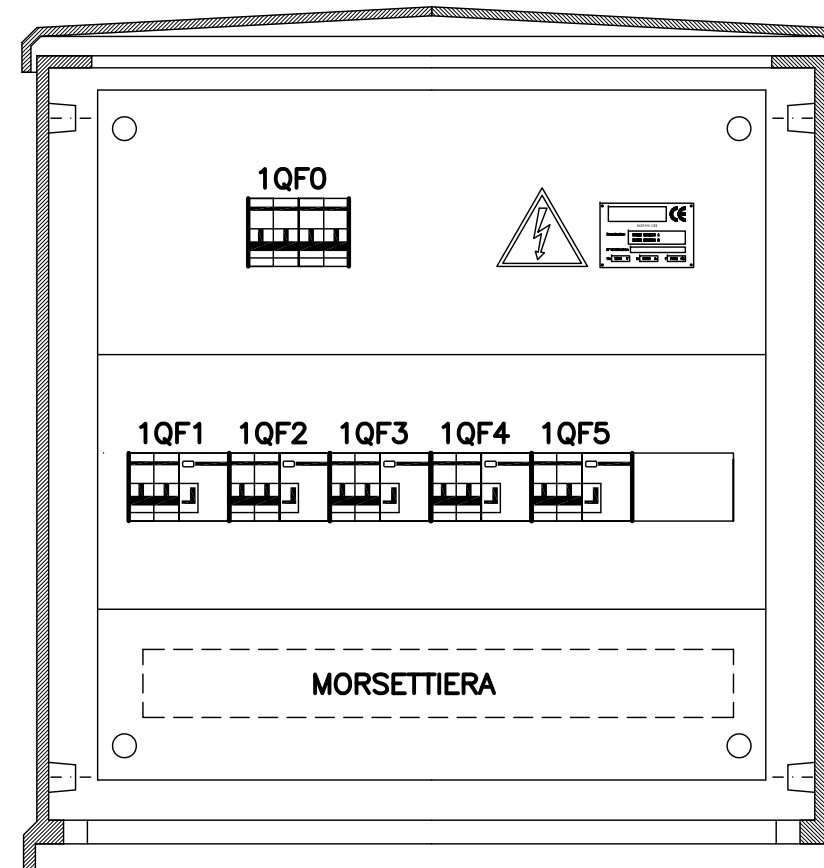
AUTOSTRADA REGIONALE CISPADANA - ATTIVITA' PRELIMINARI
PROGETTAZIONE STRADALE

SCHEMA ATS

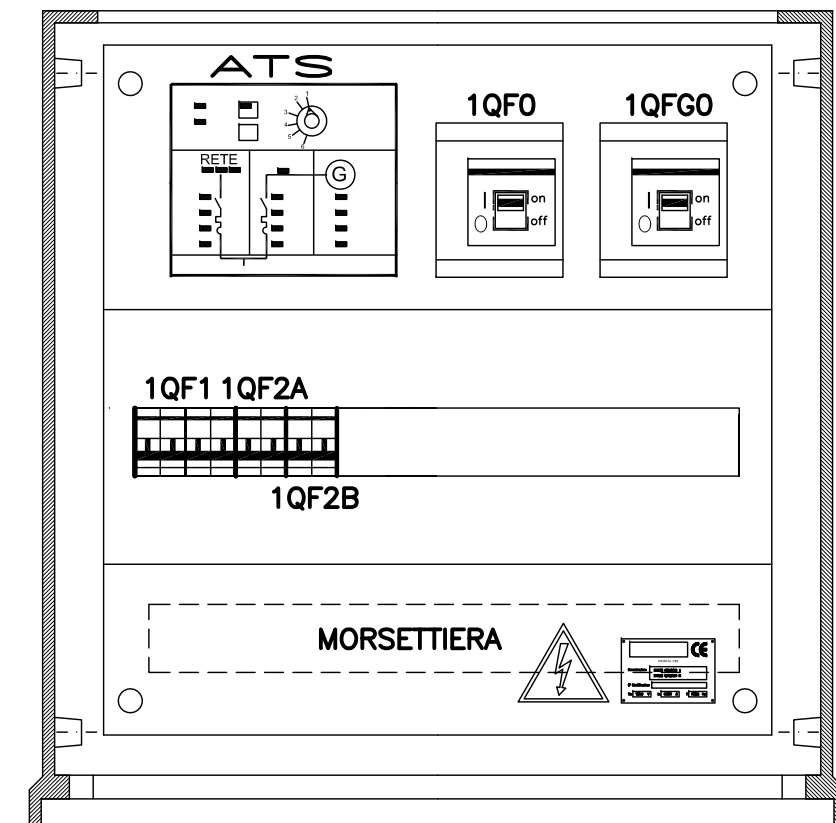
Foglio:	Segue:
10	11



VISTE INTERNE



QUADRO ELETTRICO ILLUMINAZIONE



QUADRO ELETTRICO ALIM. PRIVILEGIATA

NOTA:

LE DIMENSIONI DEL QUADRO SARANNO IN OGNI CASO DA VERIFICARSI A CURA DELL'IMPRESA ESECUTRICE SULLA BASE DELLE APPARECCHIATURE INSTALLATE E DELLE ESIGENZE DI CANTIERE
IL QUADRO DOVRA' ESSERE DI TIPO STRADALE IN SMC (VETRORESINA) CORREDATO DI PIEDISTALLO DA FISSARE SU BASAMENTO IN CLS

FRONTEQUADRO

Foglio: 11

Segue: -