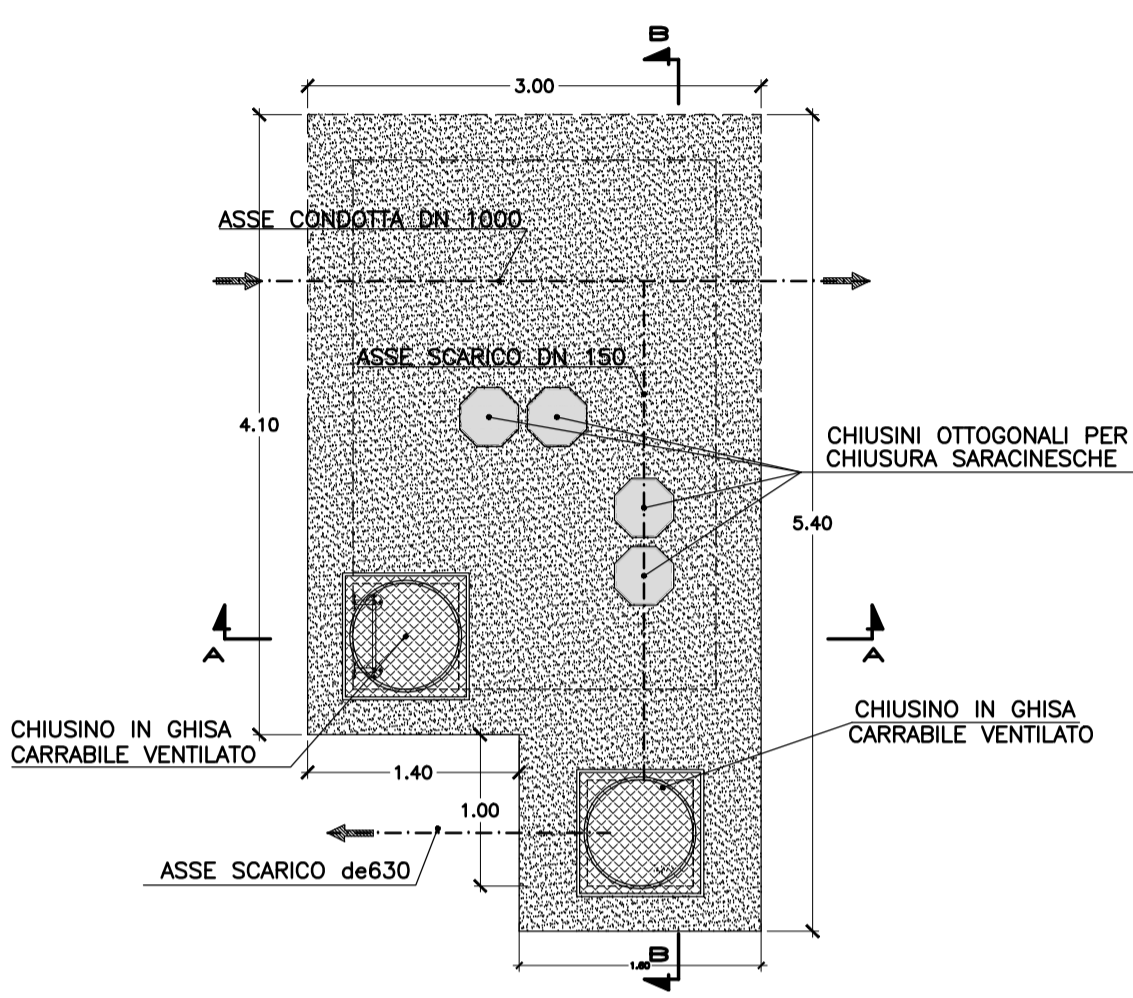
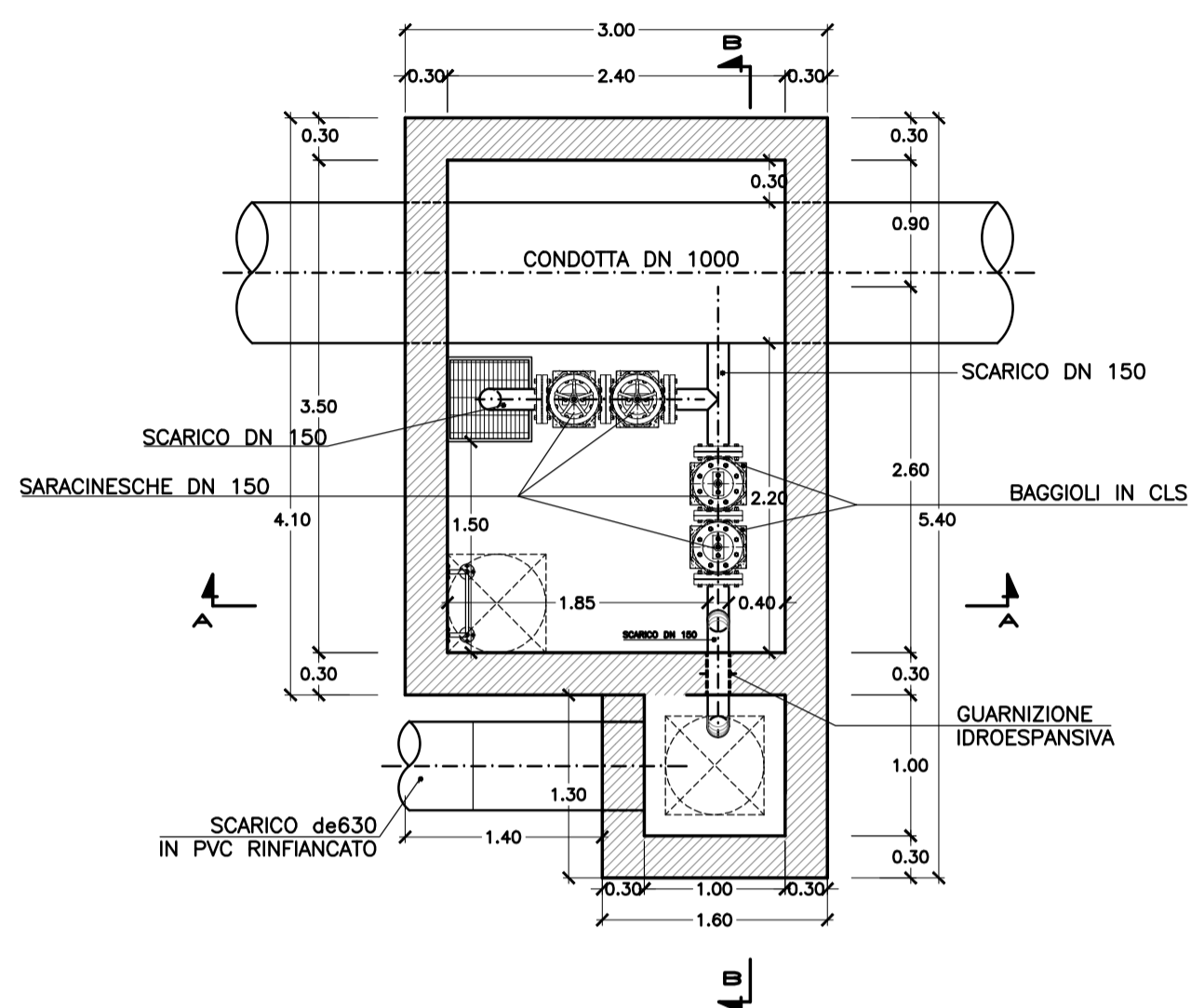


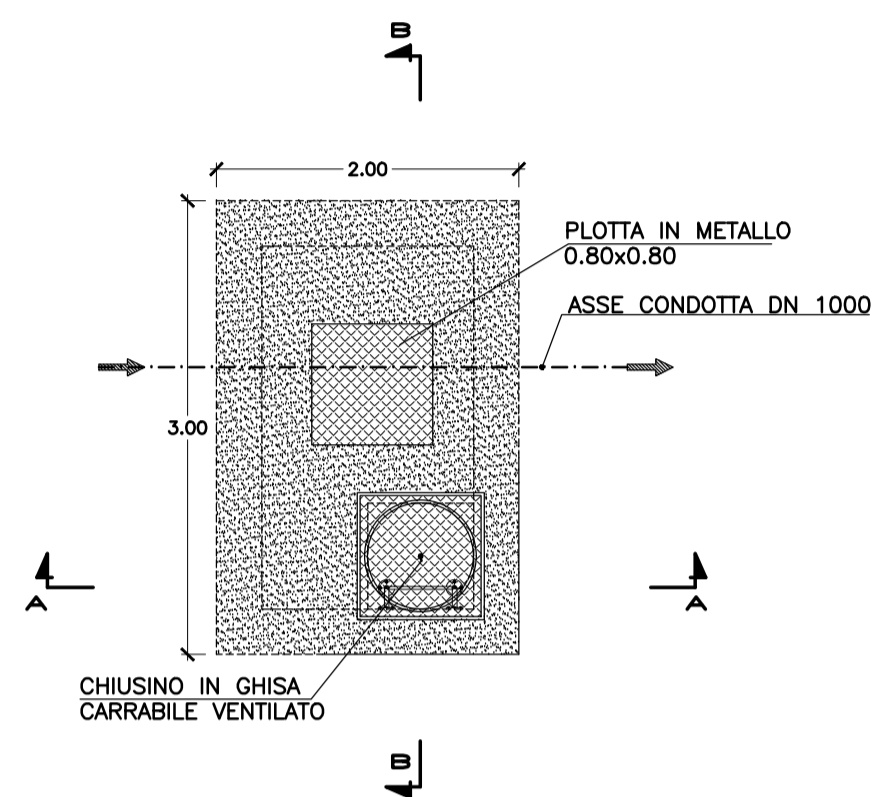
PIANTA



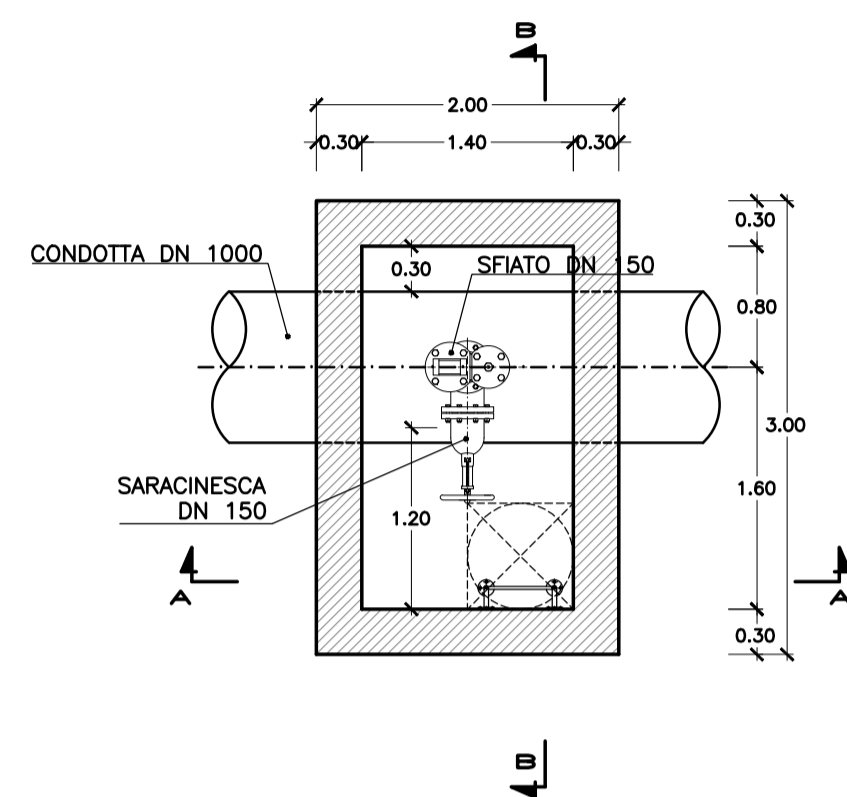
SEZIONE ORIZZONTALE



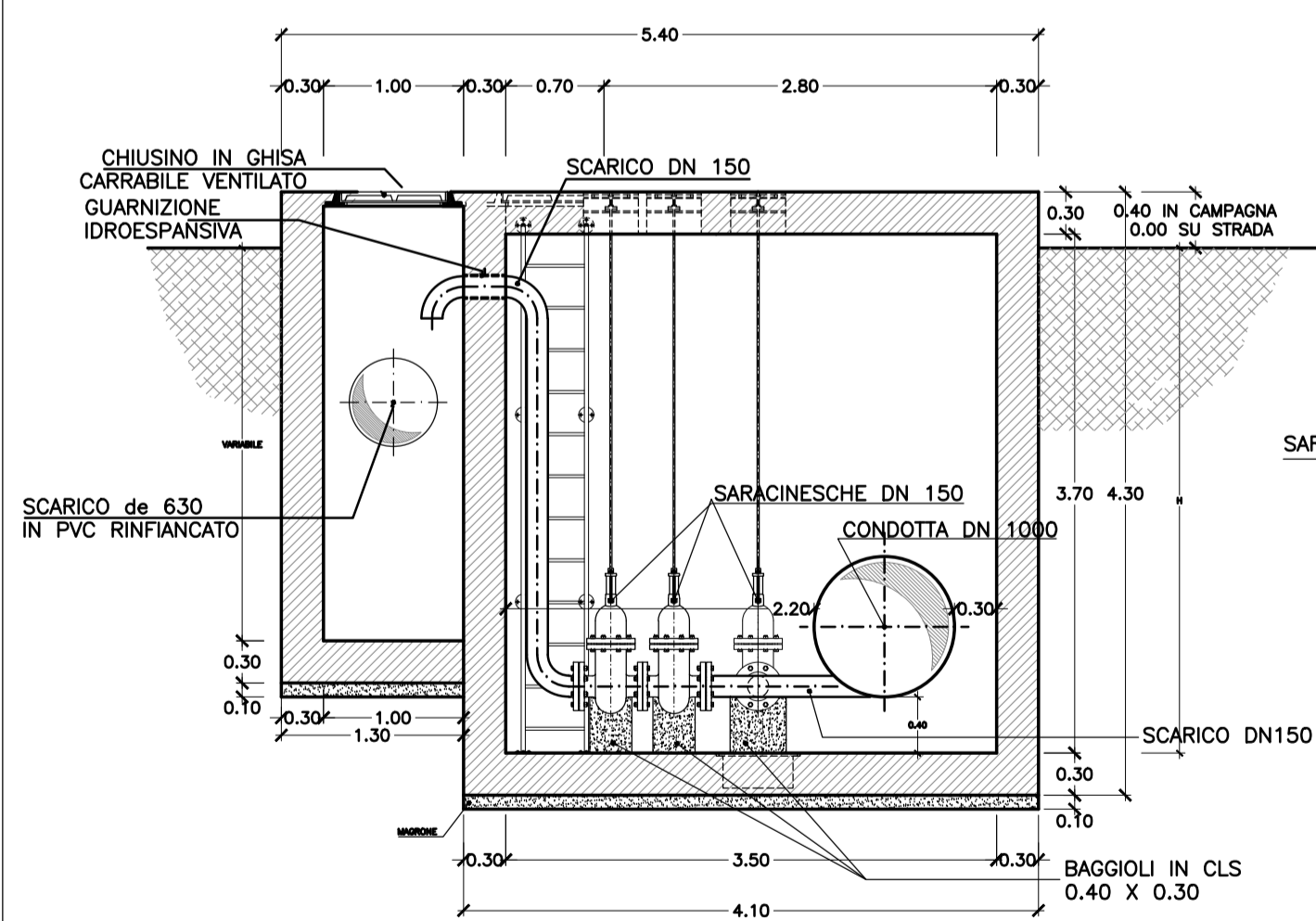
PIANTA



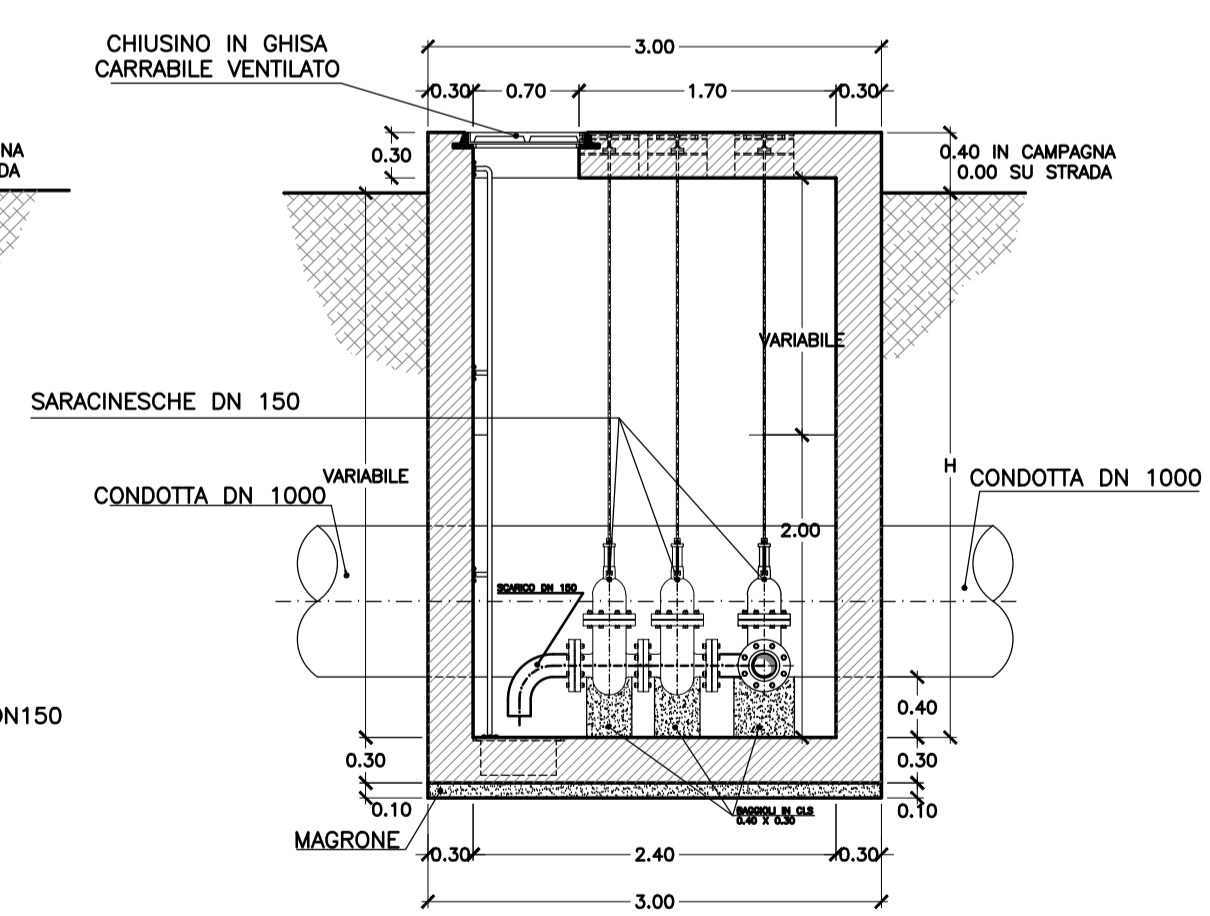
SEZIONE ORIZZONTALE



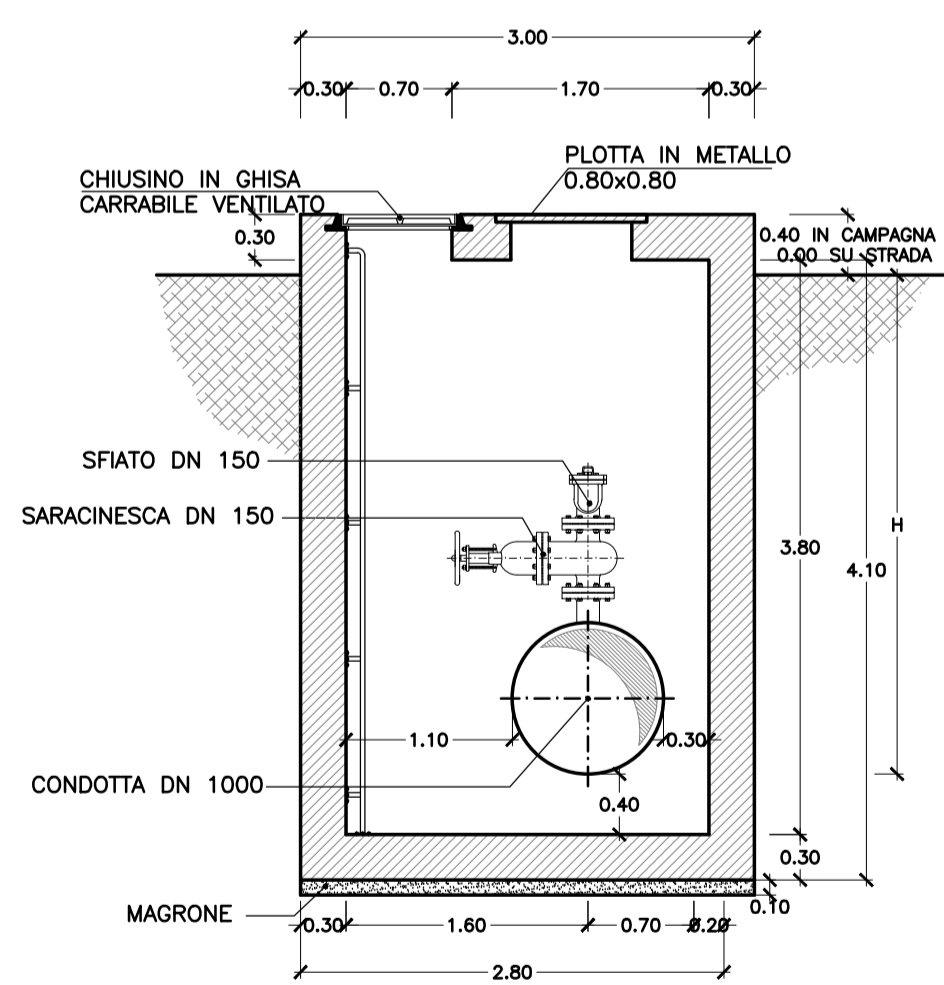
SEZIONE B-B



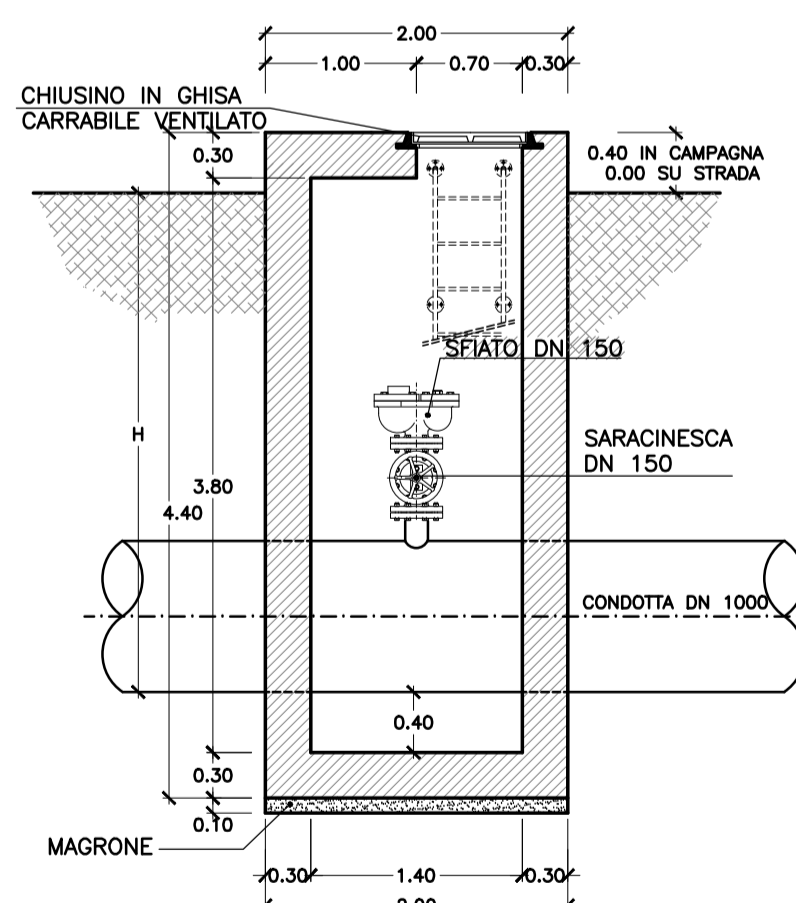
SEZIONE A-A



SEZIONE B-B



SEZIONE A-A



MANUFATTO DI SCARICO DN 1000
SCALA 1:50

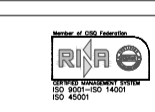
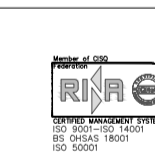
MANUFATTO DI SFIATO DN 1000
SCALA 1:50



PRESIDENZA DEL CONSIGLIO DEI MINISTRI

MESSA IN SICUREZZA DEL SISTEMA ACQUEDOTTISTICO
DEL PESCHIERA PER L'APPROVVIGIONAMENTO IDRICO
DI ROMA CAPITALE E DELL'AREA METROPOLITANA

IL COMMISSARIO STRAORDINARIO ING. PHD MASSIMO SESSA
SUB COMMISSARIO ING. MASSIMO PATERNOSTRO



ELABORATO
A246PDS D006 2

COD. AT02 ASI10607

DATA MAGGIO 2022 SCALA 1:50

AGG. N.	DATA	NOTE	FIRMA
1	06/22	AGGIORNAMENTO ELABORATI DVP	
2	07/22	AGGIORNAMENTO ELABORATI CSLPP	
3			
4			
5			
6			

IL RESPONSABILE DEL PROCEDIMENTO

Ing. PhD Alessia Delle Site

SUPPORTO AL RESPONSABILE DEL PROCEDIMENTO

Dott. Avv. Vittorio Gennari

Sig.ra Claudia Iacobelli

Ing. Barnaba Paglia

Progetto di sicurezza e ammodernamento
dell'approvvigionamento della città
metropolitana di Roma
'Messa in sicurezza e ammodernamento del sistema
idrico del Peschiera',
L.n.108/2021, ex DL n.77/2021 art. 44 Allegato IV

Sottoprogetto
CONDOTTA MONTE CASTELLONE - COLLE
S.ANGELO (VALMONTONE)
(con il finanziamento dell'Unione
europea - Next Generation EU)

PROGETTO DI FATTIBILITÀ TECNICA
ED ECONOMICA

CUP G91B2100006460002

TEAM DI PROGETTAZIONE

RESPONSABILE PROGETTAZIONE

Ing. Angelo Marchetti

CAPO PROGETTO

Ing. Vittorio Angeloro

IDRAULICA

Ing. Eugenio Benedini

GEOLOGIA E IDROGEOLOGIA

Geom. Stefano Francisci

GEOTECNICA E STRUTTURE

Ing. Angelo Marchetti

ASPETTI AMBIENTALI

Ing. PhD Nicoletta Stracqualursi

ATTIVITÀ TECNICHE DI SUPPORTO

Geom. Stefano Francisci

ATTIVITÀ PATRIMONIALI

Geom. Fabio Pompei

Hanno collaborato:

Ing. Geol. Eliseo Papalini

Ing. Matteo Botticelli

Ing. Eleonora Accorsi

Ing. Francesco Giorgi

Paes. Fabiola Gennaro

Ing. Marco Iannucci

Ing. Claudio Lorusso

Ing. Raffaele Maiorano

Geom. PhD Paolo Caporossi

Geom. Filippo Arsie

Ing. Valentina Peragine

Geom. Mirco Firinu

Arch. Simone Nicastro

