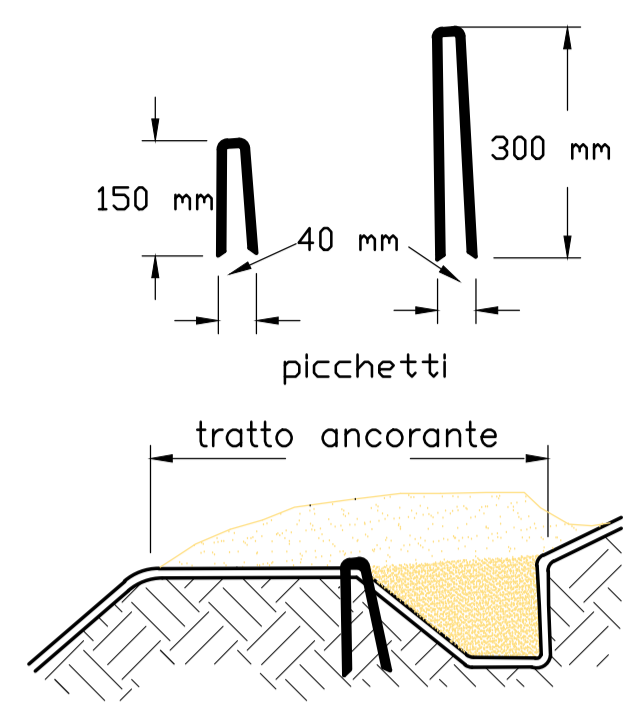
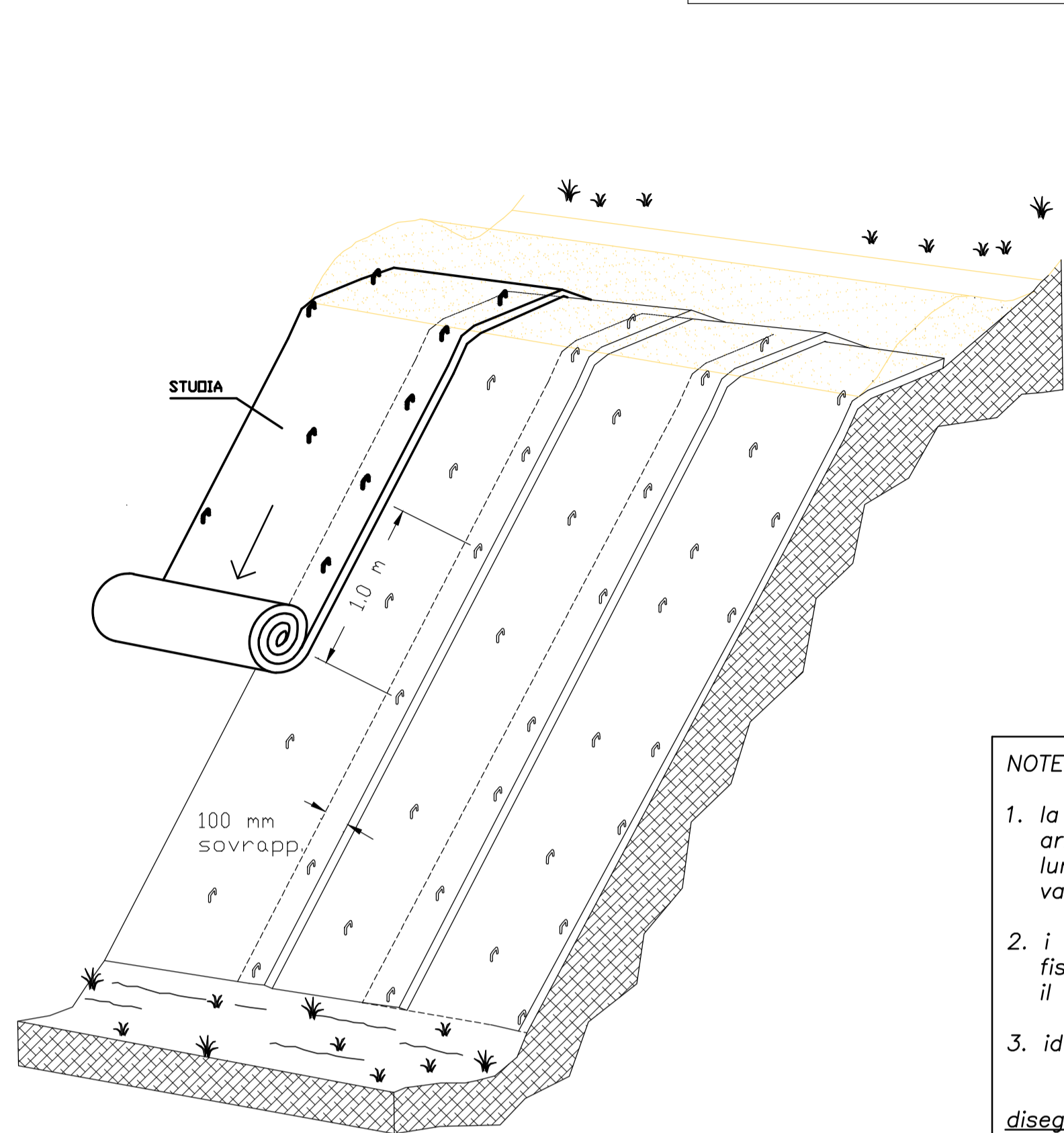


MODALITA' DI INSTALLAZIONE  
GEOSTUOIE E BIORETI

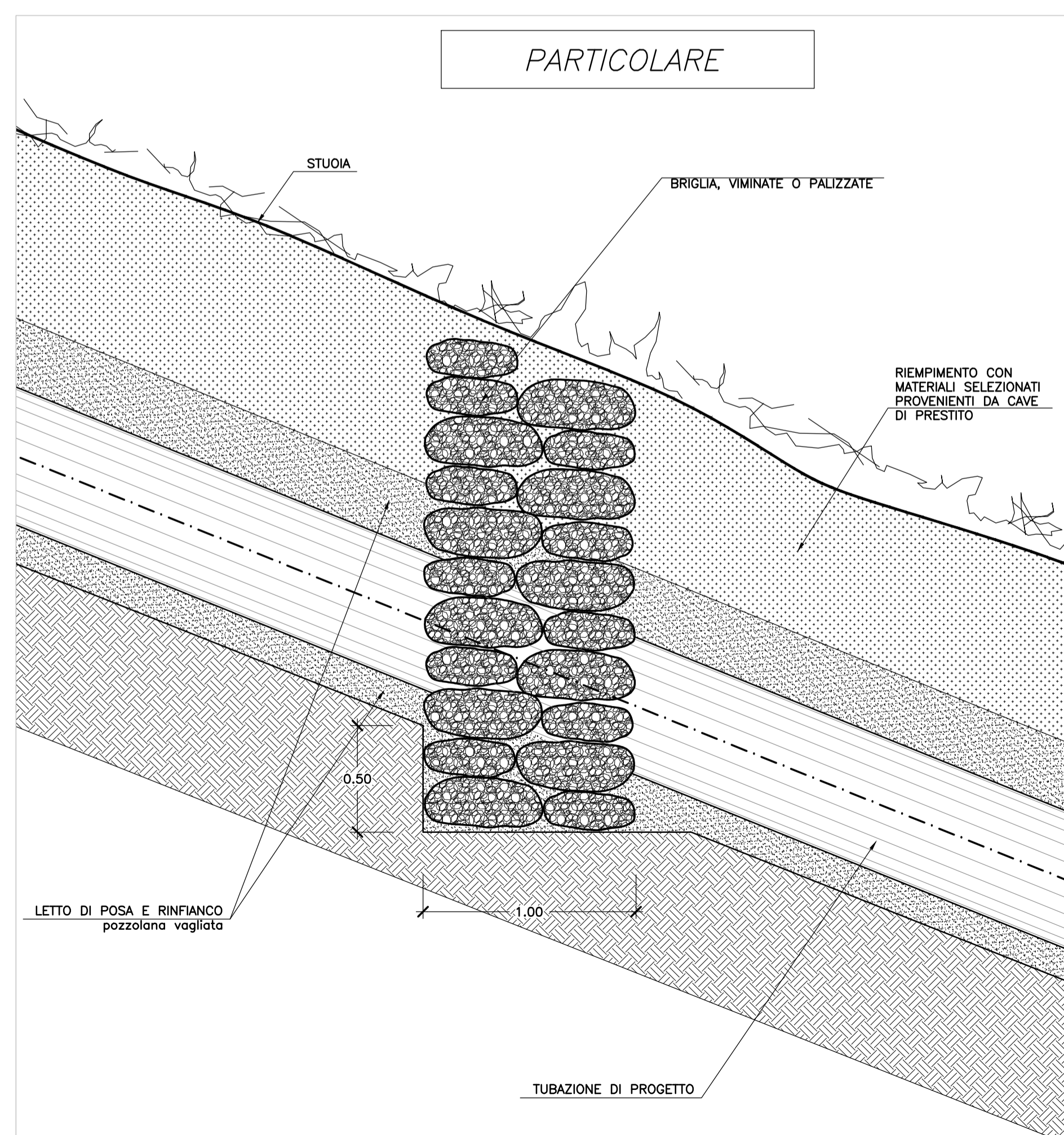


NOTE:

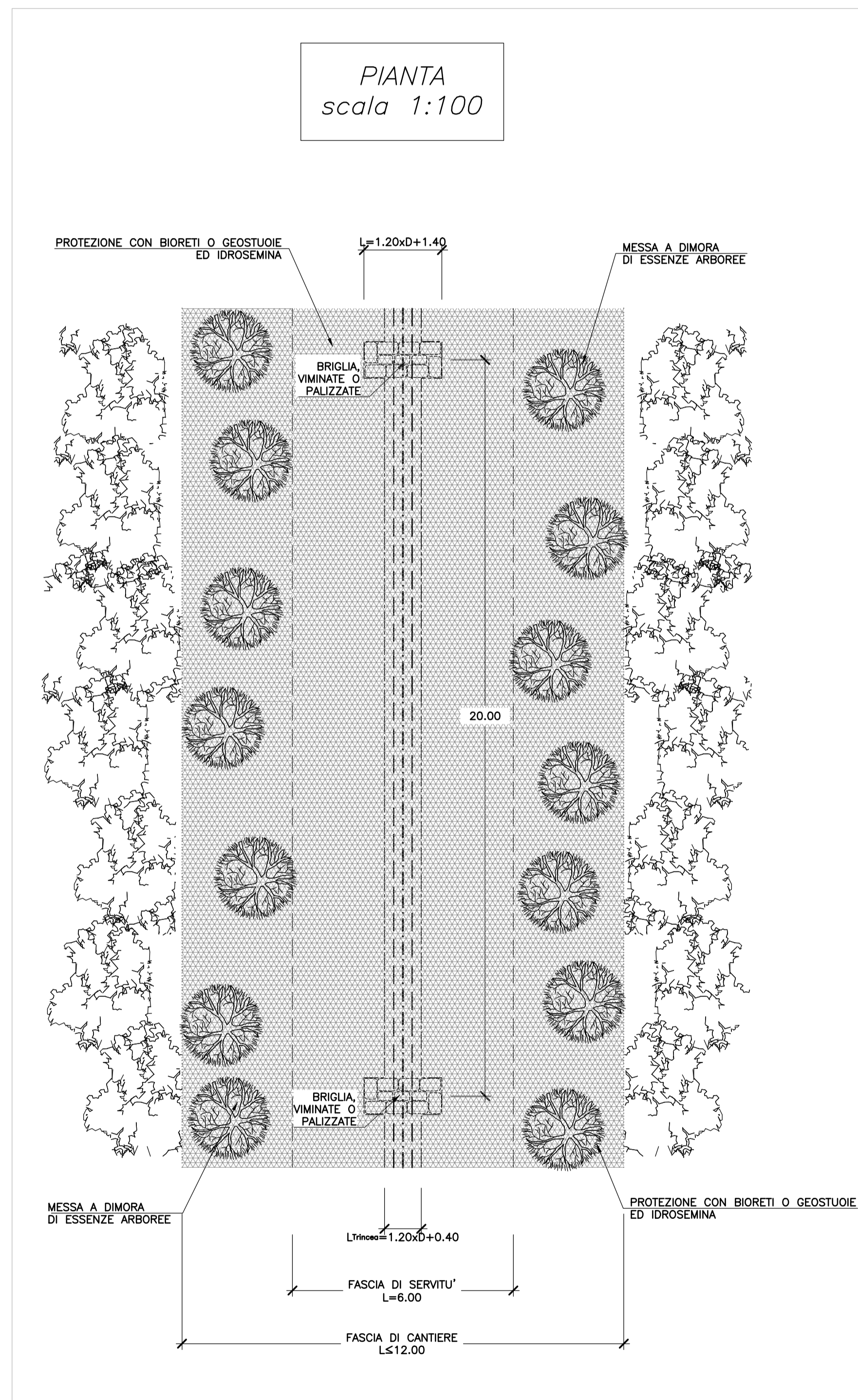
1. la superficie dovrà essere ripulita da rocce, arbusti, ecc. I teli dovranno essere stesi lungo la linea di massima pendenza verso valle ed in aderenza alla superficie;
2. i teli vanno stesi sovrapponendo i bordi, fissandoli con picchetti al suolo; il materiale non va tirato;
3. idroseminare dopo la posa.

disegno non in scala

PARTICOLARE



PIANTA  
scala 1:100



NOTE:

- Impiego di **bioreti** (protezione tipo "A") sui pendii **lievemente** acclivi (con pendenza media  $0.25 < p < 0.50$  o angolo di inclinazione  $15^\circ < \alpha < 30^\circ$ ).
- Impiego di **geostuoie** (protezione tipo "B") sui pendii **fortemente** acclivi (con pendenza media  $0.50 < p$  o angolo di inclinazione  $30^\circ < \alpha$ ).

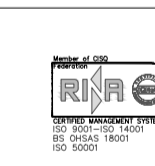


PRESIDENZA DEL CONSIGLIO DEI MINISTRI

MESSA IN SICUREZZA DEL SISTEMA ACQUEDOTTISTICO DEL PESCHIERA PER L'APPROVVIGIONAMENTO IDRICO DI ROMA CAPITALE E DELL'AREA METROPOLITANA

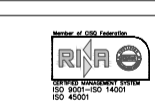
IL COMMISSARIO STRAORDINARIO ING. PHD MASSIMO SESSA  
SUB COMMISSARIO ING. MASSIMO PATERNOSTRO

aceq  
acqua  
ACEA ATO 2 SPA



IL RESPONSABILE DEL PROCEDIMENTO  
Ing. PhD Alessia Delle Site  
SUPPORTO AL RESPONSABILE DEL PROCEDIMENTO  
Dott. Av. Vittorio Gennari  
Sig.ra Claudia Iacobelli  
Ing. Barnaba Paglia

aceq  
ingegneria  
e servizi



ELABORATO  
A246PDS D008 1  
COD. ATO2 ASI10607

Progetto di sicurezza e ammodernamento dell'approvvigionamento della città metropolitana di Roma  
'Messa in sicurezza e ammodernamento del sistema idrico del Peschiera',  
L.n.108/2021, ex DL n.77/2021 art. 44 Allegato IV

DATA MAGGIO 2022 SCALA VARIE

AGG. N.	DATA	NOTE	FIRMA
1	06/22	AGGIORNAMENTO ELABORATI DVP	
2			
3			
4			
5			
6			

Sottoprogetto  
CONDOTTA MONTE CASTELLONE - COLLE S.ANGELO (VALMONTONE)  
(con il finanziamento dell'Unione europea - Next Generation EU)

PROGETTO DI FATTIBILITA' TECNICA ED ECONOMICA  
CUP: G91B21000646002

TEAM DI PROGETTAZIONE

RESPONSABILE PROGETTAZIONE  
Ing. Angelo Marchetti  
CAPO PROGETTO  
Ing. Vittorio Angeloro  
IDRAULICA  
Ing. Eugenio Benedini  
GEOLOGIA E IDROGEOLOGIA  
Geom. Stefano Tosti  
GEOLOGIA E STRUTTURE  
Ing. Angelo Marchetti  
ASPETTI AMBIENTALI  
Ing. PhD Nicoletta Stracqualursi  
ATTIVITA' TECNICHE DI SUPPORTO  
Geom. Stefano Francesco  
ATTIVITA' PATRIMONIALI  
Geom. Fabio Pompei

Hanno collaborato:  
Ing. Geol. Eliseo Paganini  
Ing. Matteo Botticelli  
Ing. Eleonora Accorsi  
Ing. Francesca Giorgi  
Paes. Fabiola Gennaro  
Ing. Marco Iannucci  
Ing. Claudio Lorusso  
Ing. Raffaele Maiorano  
Geom. PhD Paolo Caporossi  
Geom. Filippo Arsie  
Ing. Valentina Peragine  
Geom. Mirco Firinu  
Arch. Simone Nicastro

